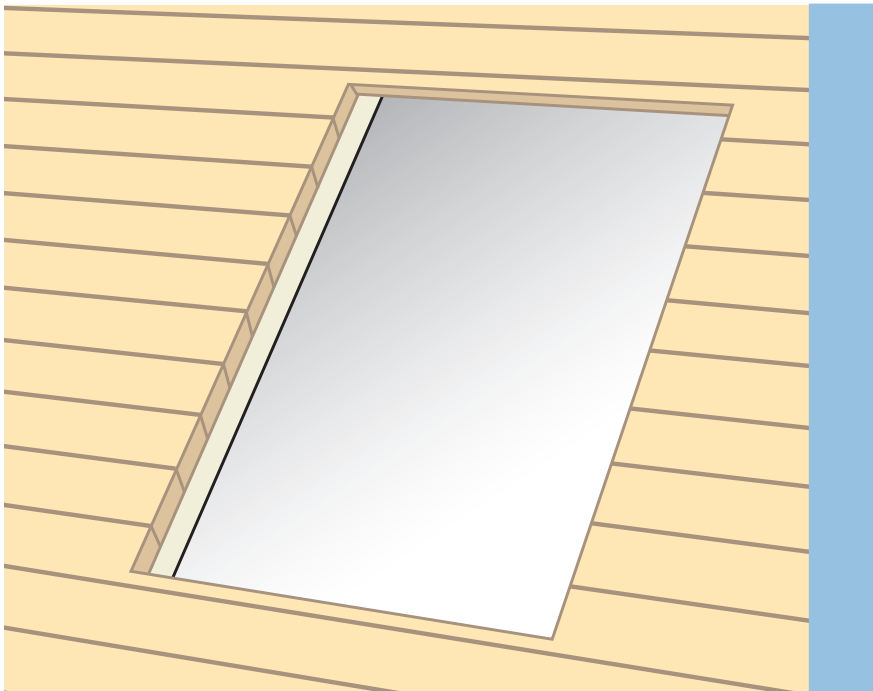


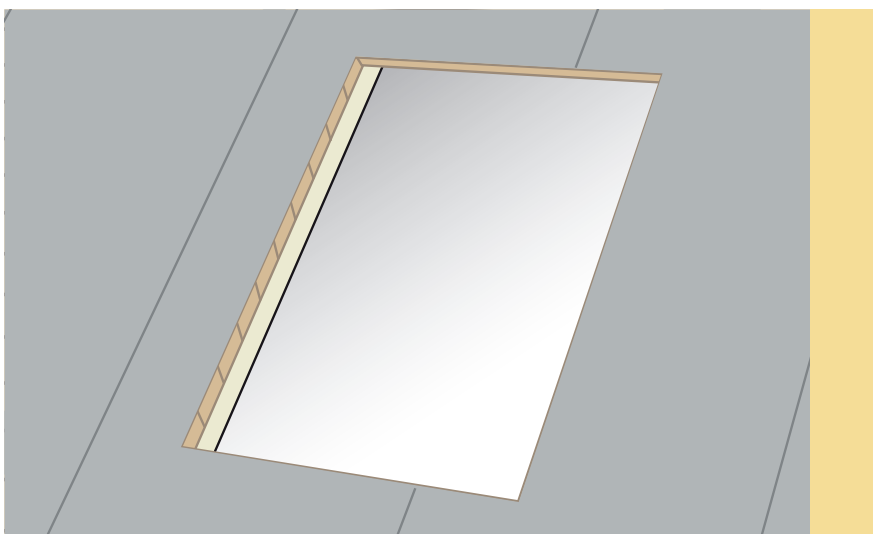
EDL

Komplett montage i papptak med intäckningsplåt EDL i nytt papptak

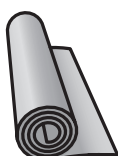


Vid montage av VELUX takfönster i papptak med en taklutning från 15° används intäckningsplåt EDL. Montaget är i princip desamma men man skiljer på om det finns befintlig tätskiktsmatta eller ej. Vi börjar med anvisningen där det ej finns tätskiktsmatta.

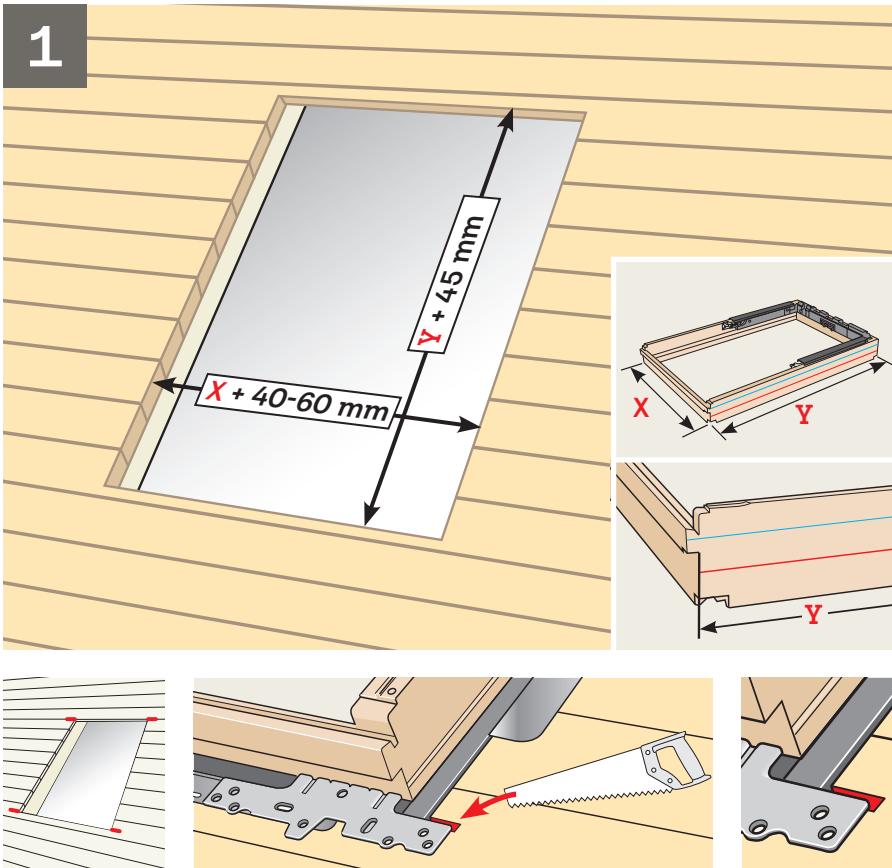
Komplett montage i papptak med intäckningsplåt EDL i befintligt papptak



För anvisning till tak med befintlig tätskiktsmatta se sid. 12.



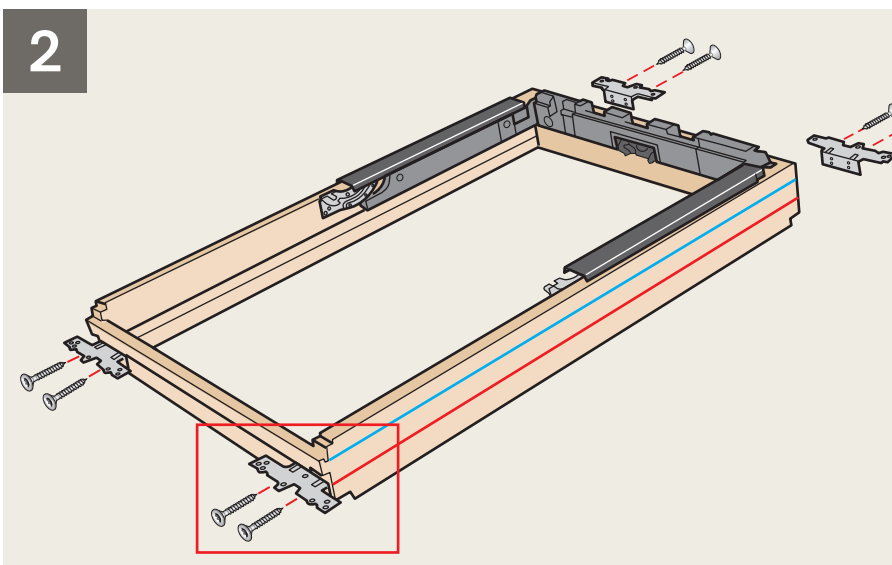
1



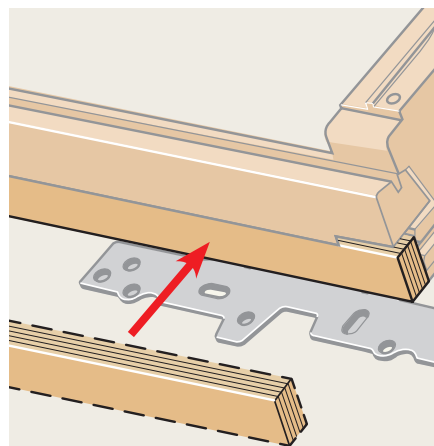
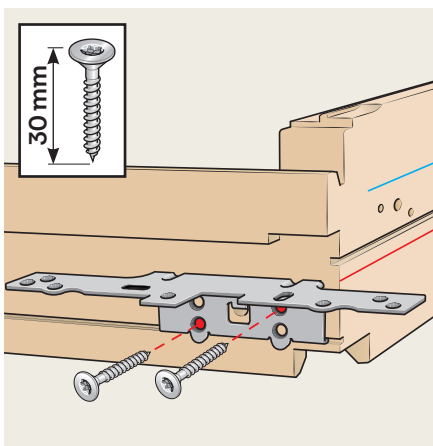
Börja med att ta upp ett hål i taket som är stort nog för att få plats med takfönstret + isoleringsram genom att följa illustrationerna.

OBS - Under monteraget är det viktigt att personen som monterar takfönstret har ett nära samarbete med takentreprenören (personen som bränner papp) detta för att säkerställa att plåtarna och pappen hamnar rätt.

2



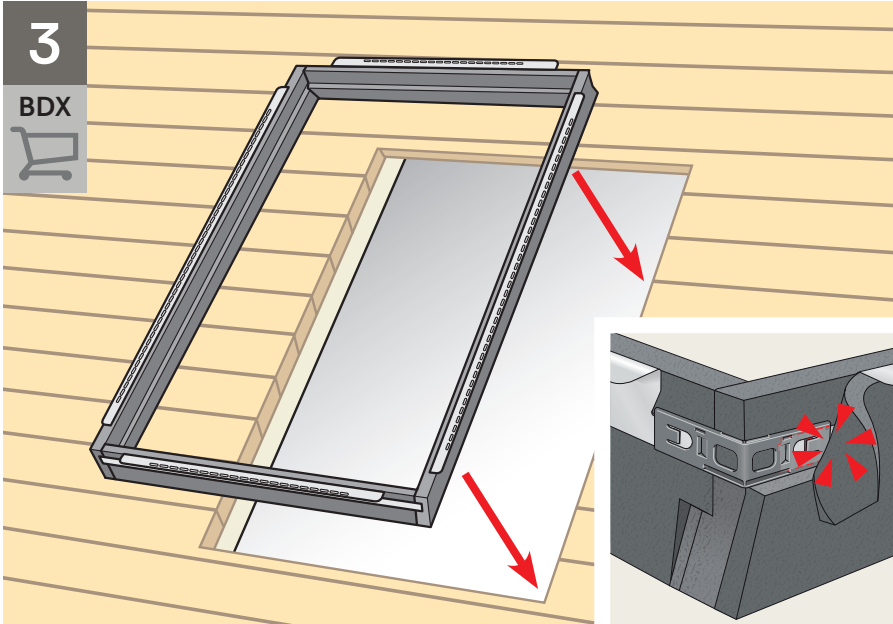
Skruva fast vinklarna på karmen.



Under den utskjutande delen på takfönstrets underkarm ska det fyllas ut med t.ex. en bit plywood (11 x 18 mm) innan pappen förs upp på och täcker karmen.

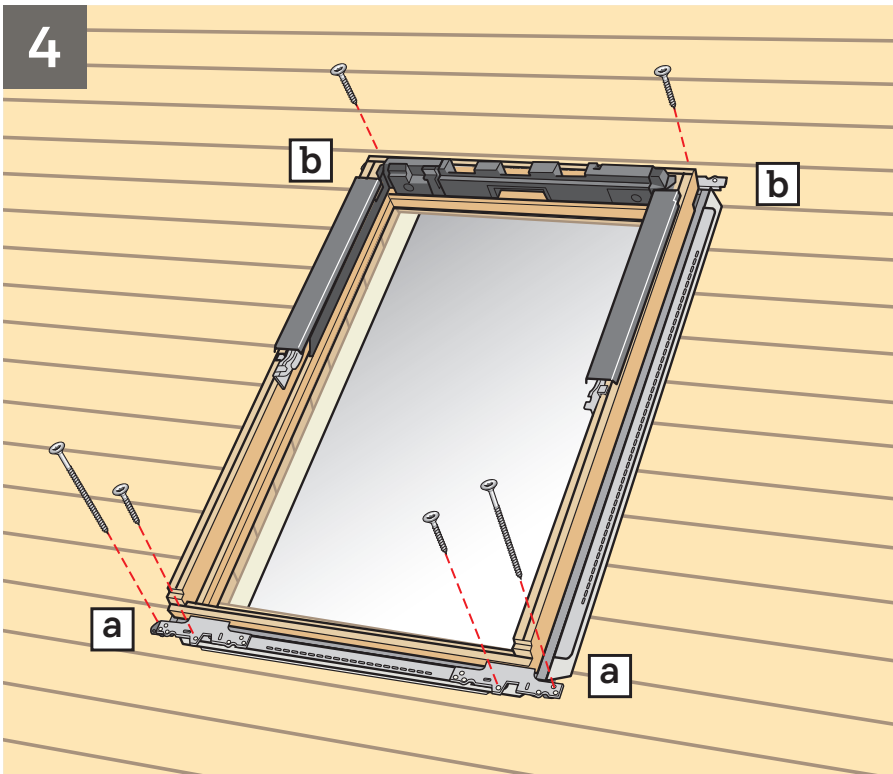
3

BDX

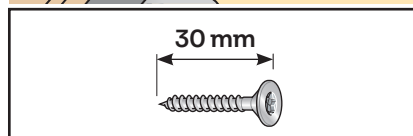
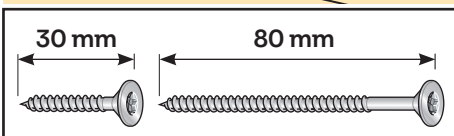
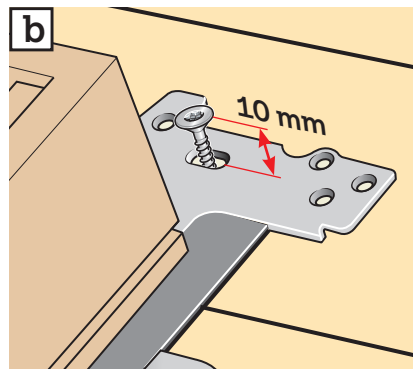
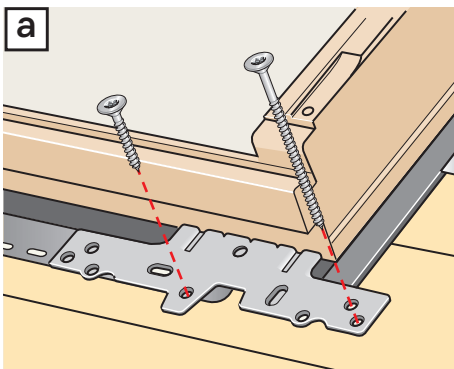


Montera ihop isoleringsram BDX och lägg sedan i hålet i taket.

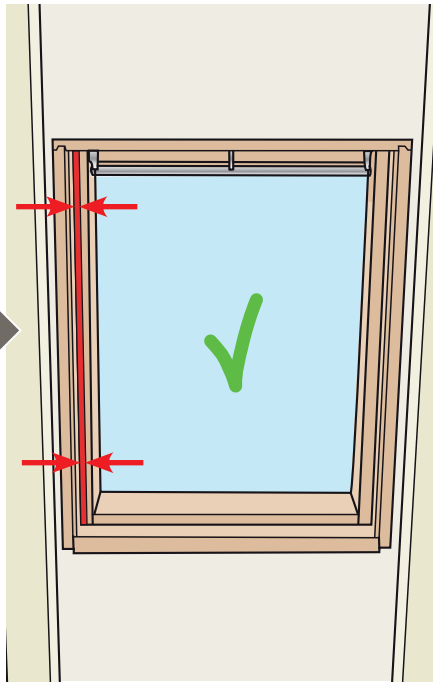
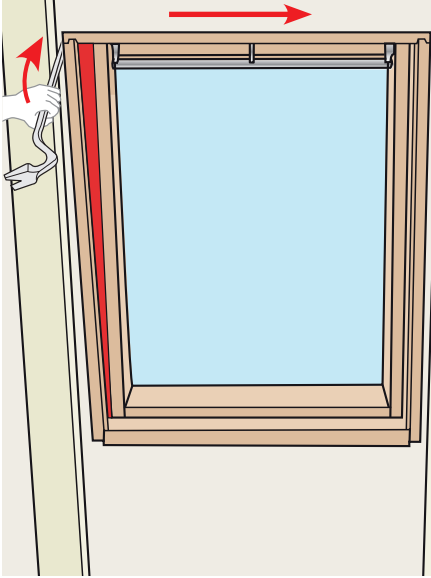
4



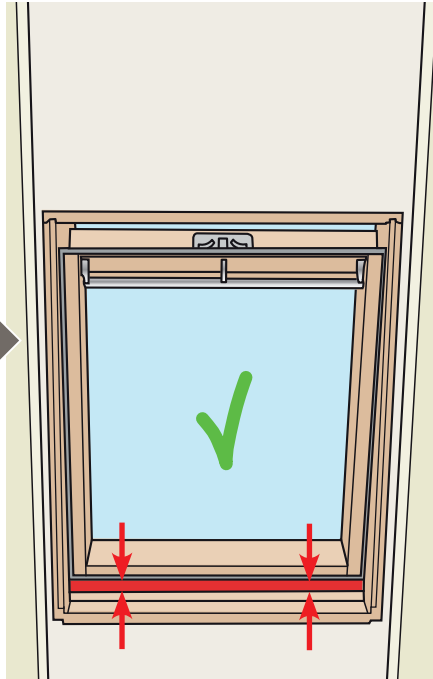
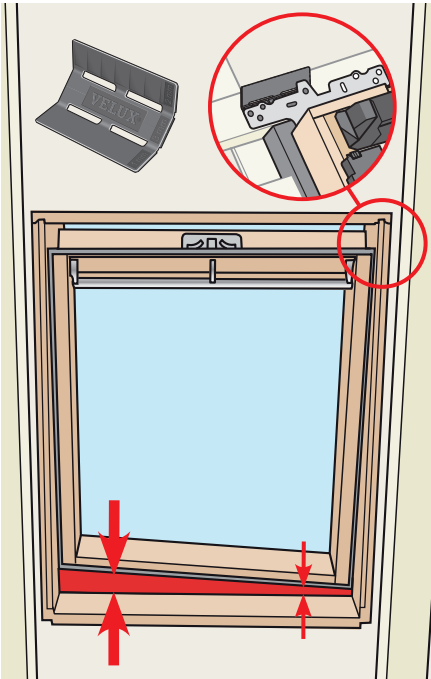
Lägg karmen på plats i isoleringsramen och fäst enligt illustrationerna.



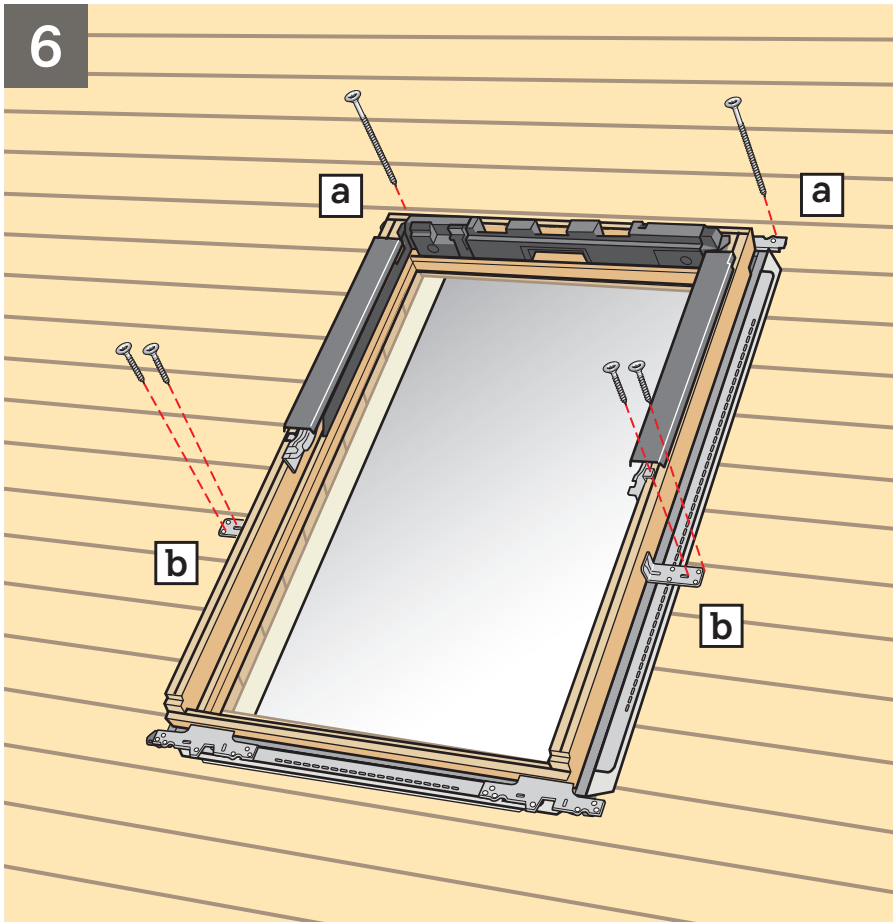
5



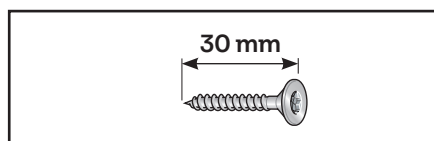
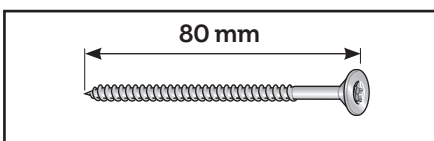
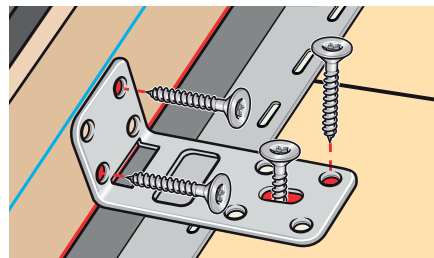
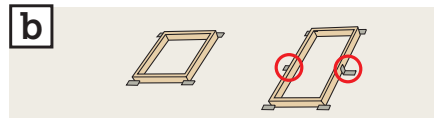
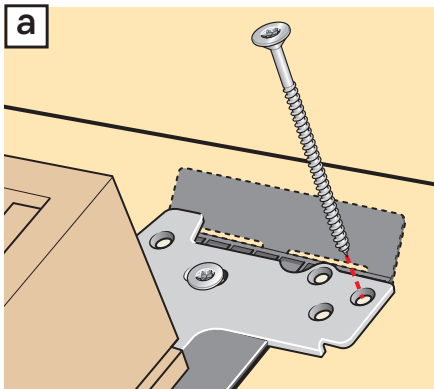
Häng i bågen och justera takfönstret om det är nödvändigt.



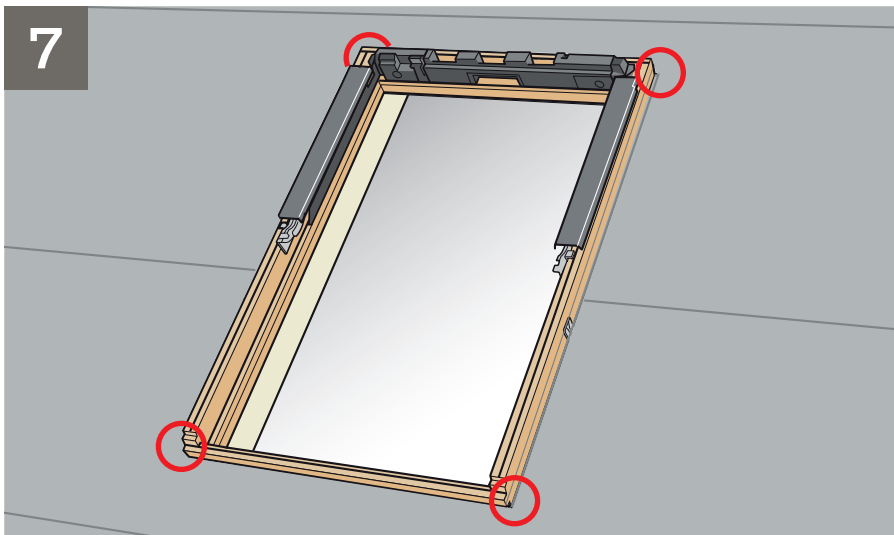
6



Skruva ner de 30 mm långa skruvarna i de övre vinklarna och fäst även två stycken 80 mm långa. Vid takfönster från 08 (1400 mm) höjd används även vinklar på mitten av karmen.



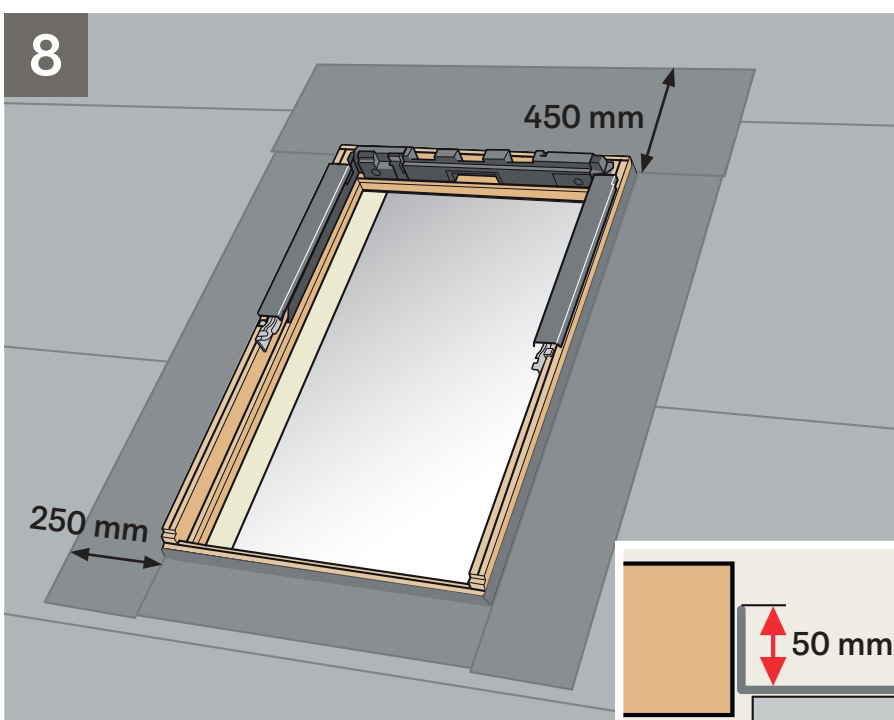
7



Fönsterkrage och avvattningsränna BFX används inte till papptak. Gör istället enligt nedan för att få takfönstret tätt:

Lägg underlagspapp ovanpå råsponten och låt den gå in till karmen på takfönstret runt om hela karmen. Takentreprenören monterar sedan hörntätningar.

8



Takentreprenören utför sedan intäckning av karm på takfönstret.

Intäckningen utförs med en underlagspapp YEP 3500 eller av tätskiktsleverantören rekommenderad motsvarande produkt.

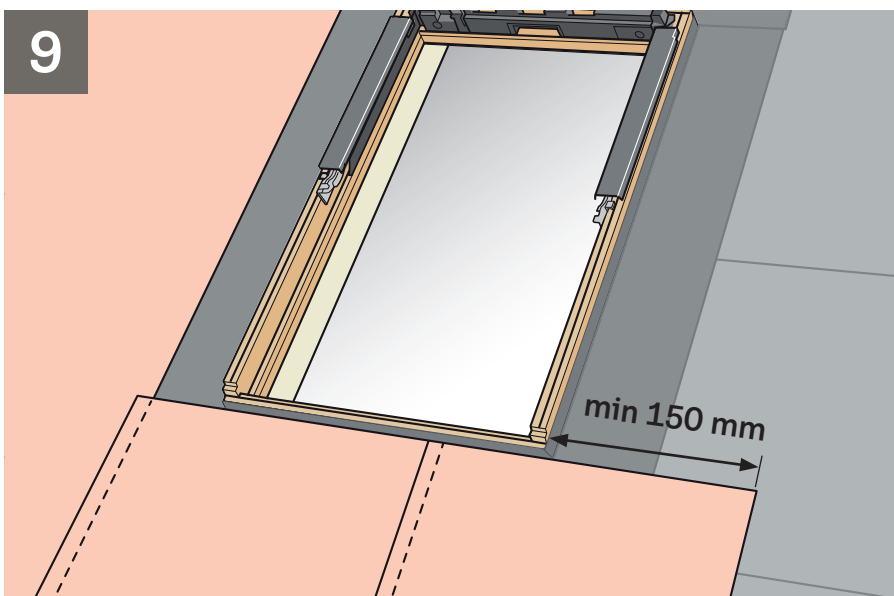
Eftersom karmen på takfönstret är värmekänslig rekommenderas självklitrande produkt eller bakvärmning.

Var noga med utförandet i hörn så att intäckningsplåtarna kan monteras korrekt.

Remspan på sidorna och i nederkant bör vara 300 mm bred så att den kan föras upp 50 mm på karmen och ut på pappen på taket 250 mm.

Remspan som läggs där uppe bör vara minst 500 mm bred så att den kan föras upp 50 mm på karmen och ut på taket 450 mm.

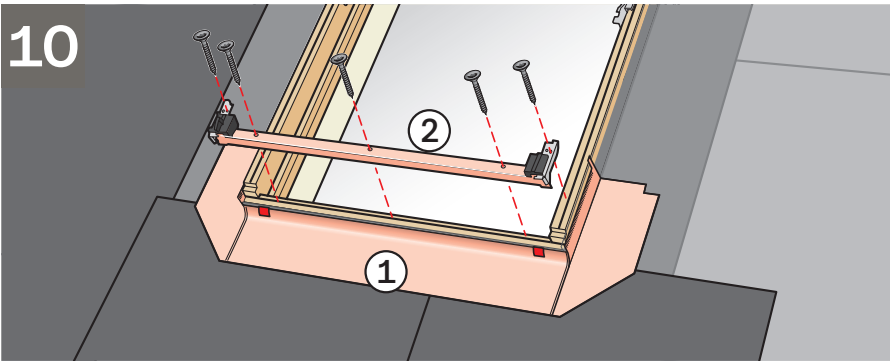
9



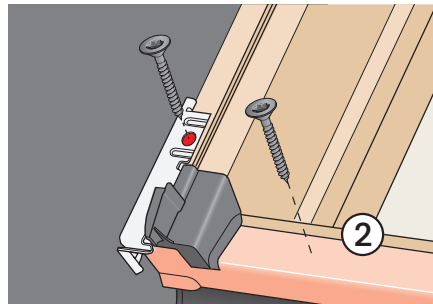
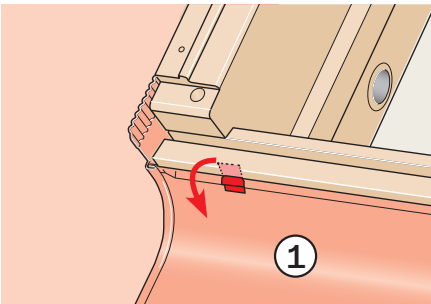
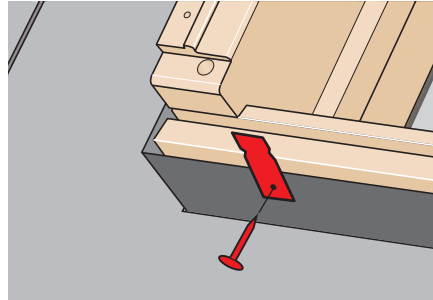
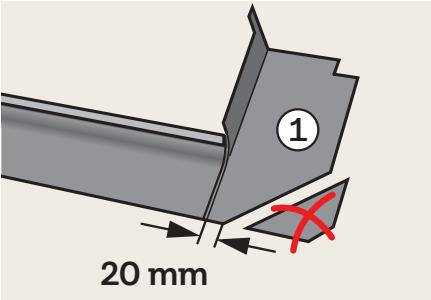
Montera tätskiktsmatta frånnock till takfot så nära takfönstret som pappens fulla bredd möjliggör.

Montera tätskiktsmatta från takfönster till takfot. Pappen ska sticka ut minst 150 mm från takfönstret i längsgående riktning.

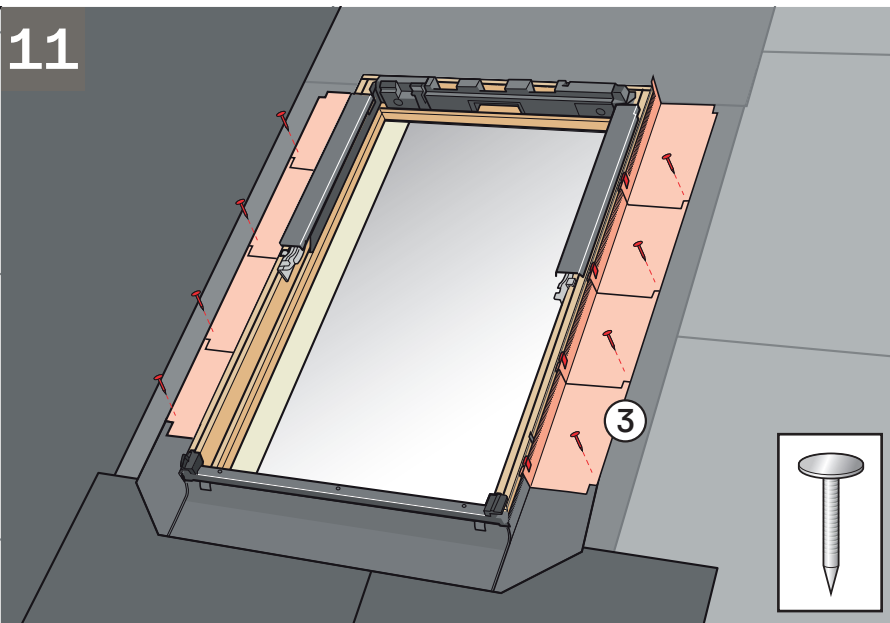
10



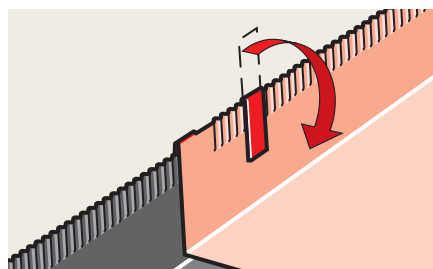
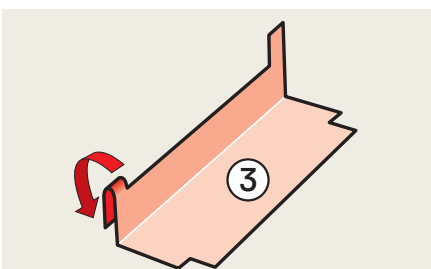
Underdelen på den nedre intäckningsplåten (plåt nr. 1) kapas av 45° i hörnorna och monteras sedan tillsammans med plåt nr. 2.



11

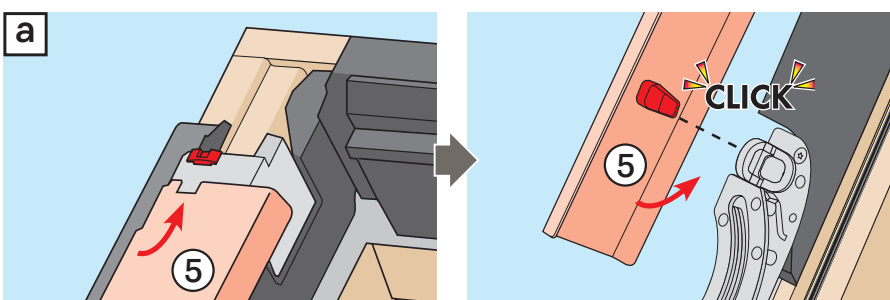
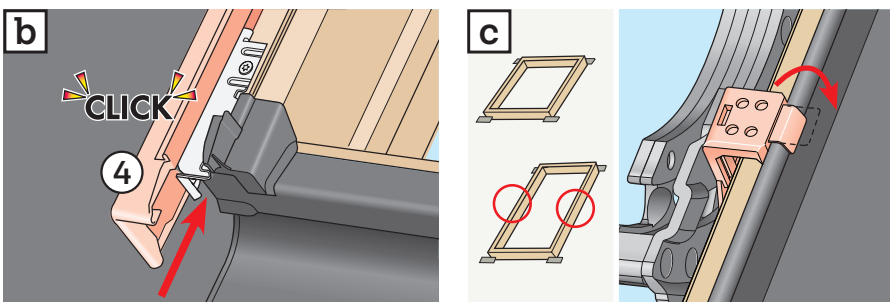
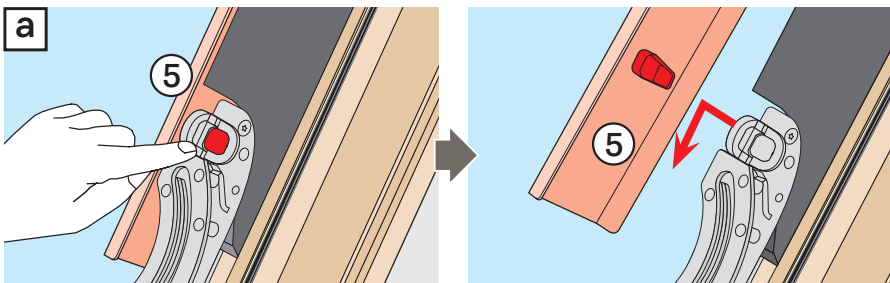
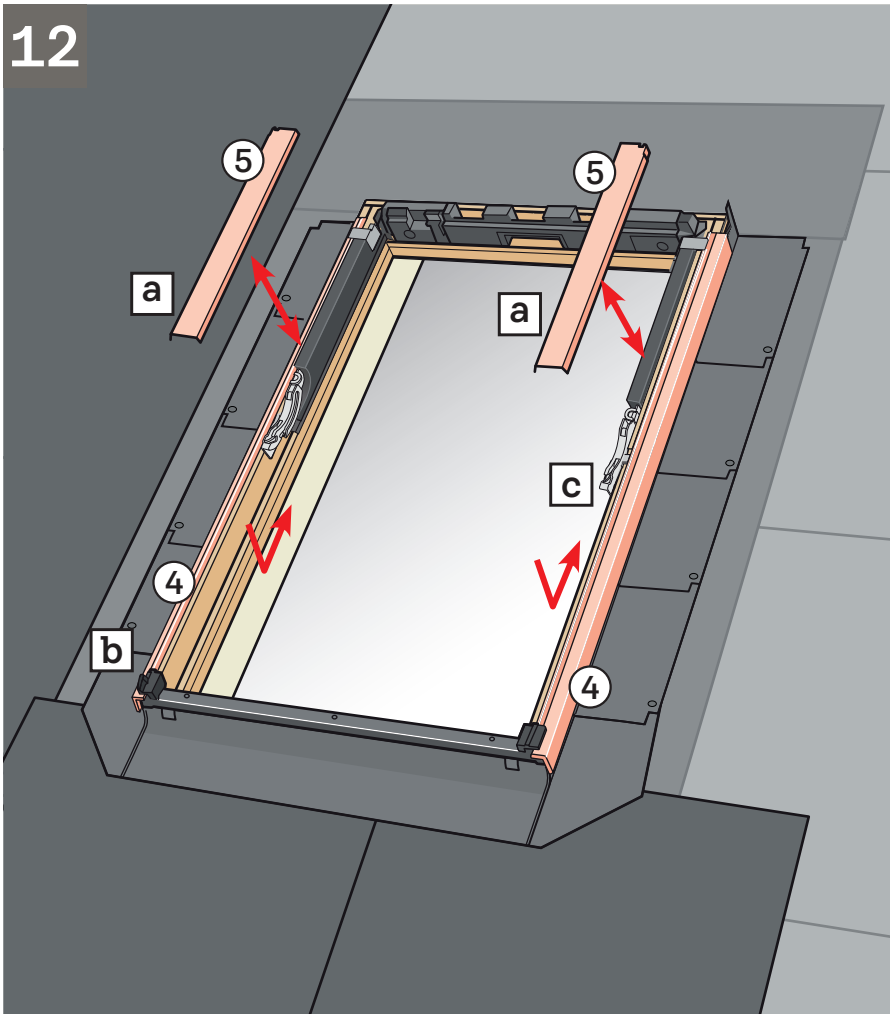


Fördela sidoplåtarna lika längs takfönstrets sida med minst 10 cm överlapp och fäst dem med pappspik eller lämplig skruv.



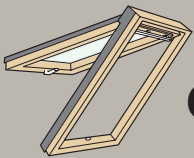
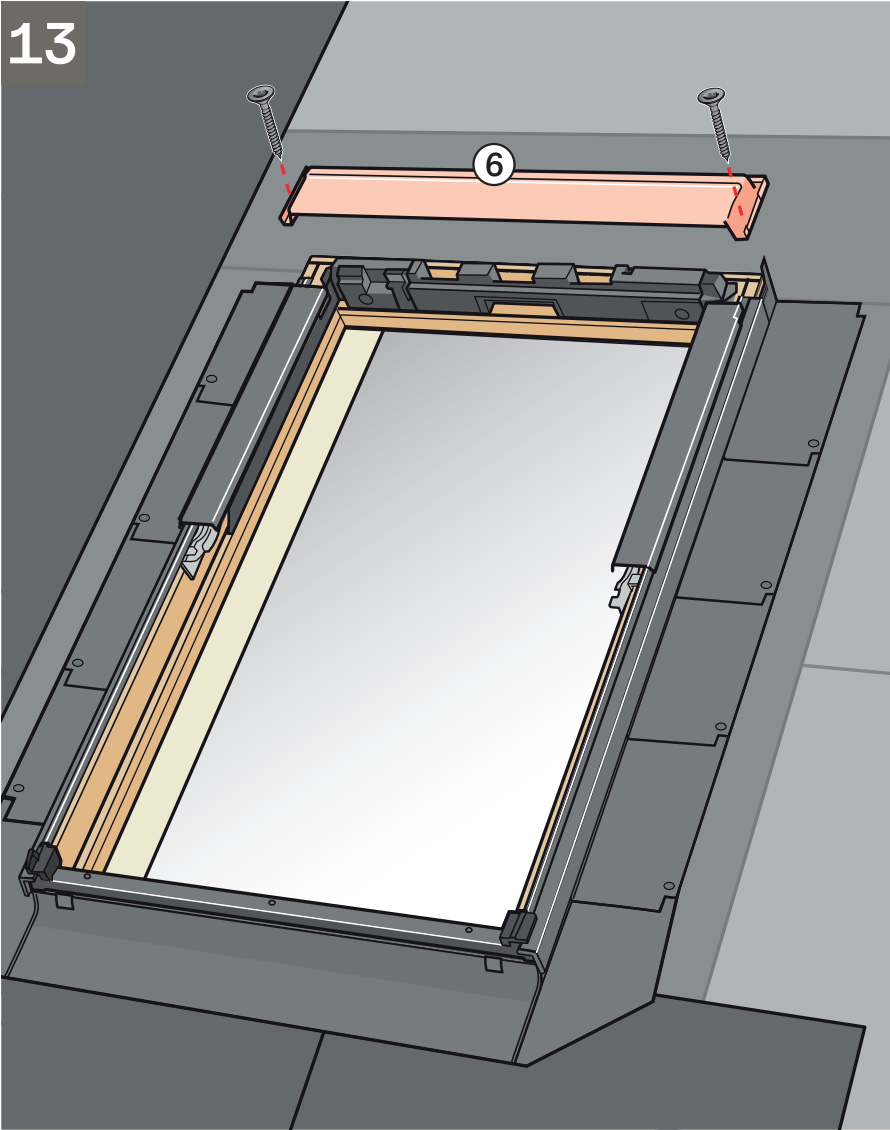
12

Ta bort plåtarna som heter 5, montera två stycken plåt nr. 4 och sätt sedan tillbaka båda plåt nr. 5.

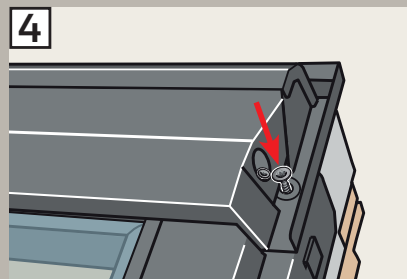
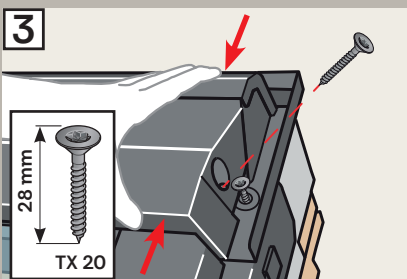
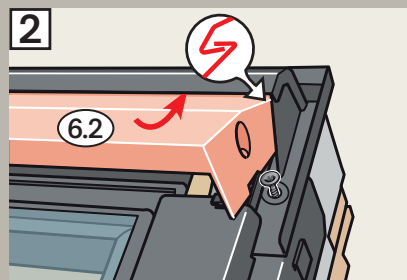
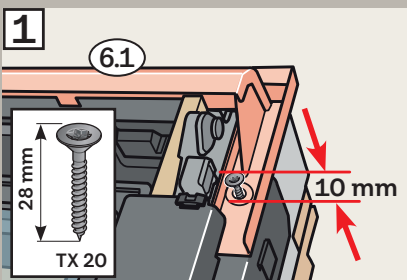


13

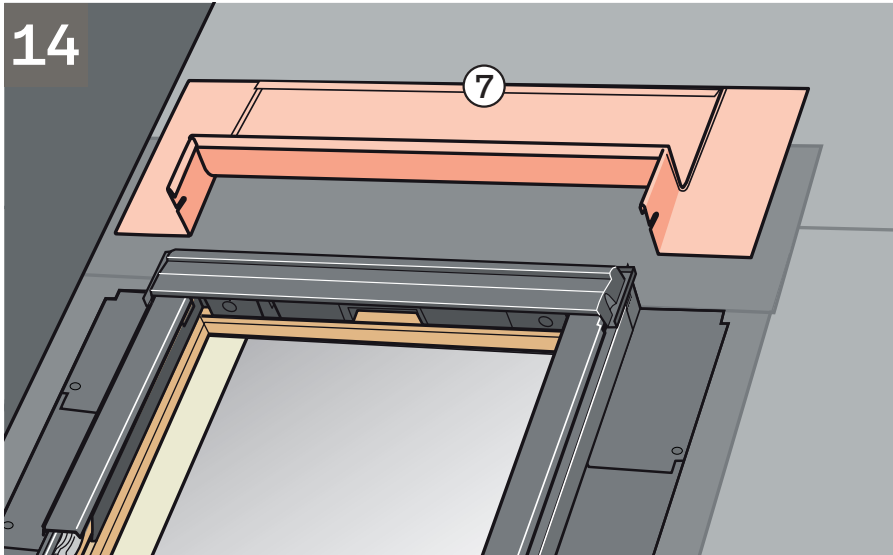
Montera topplådan på takfönstret
(plåt nr. 6)



GPL / GPU / GTL / GTU / GDL

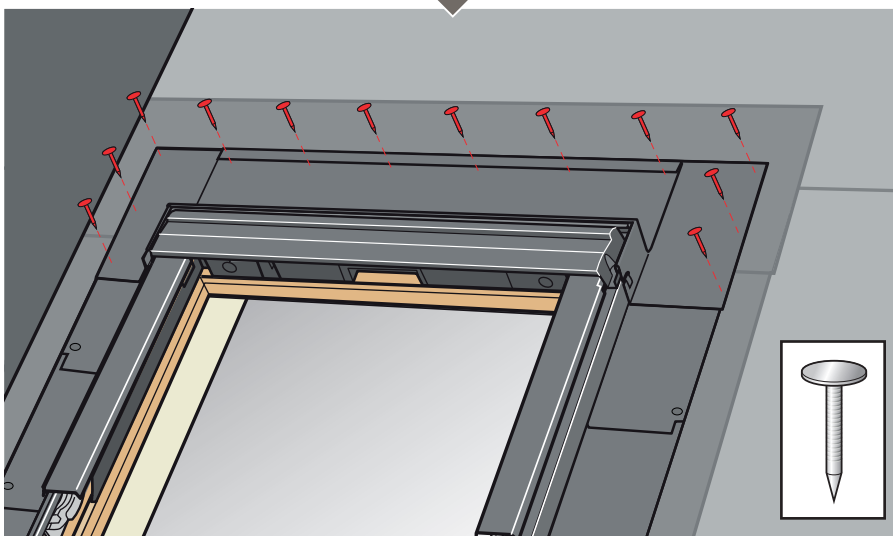
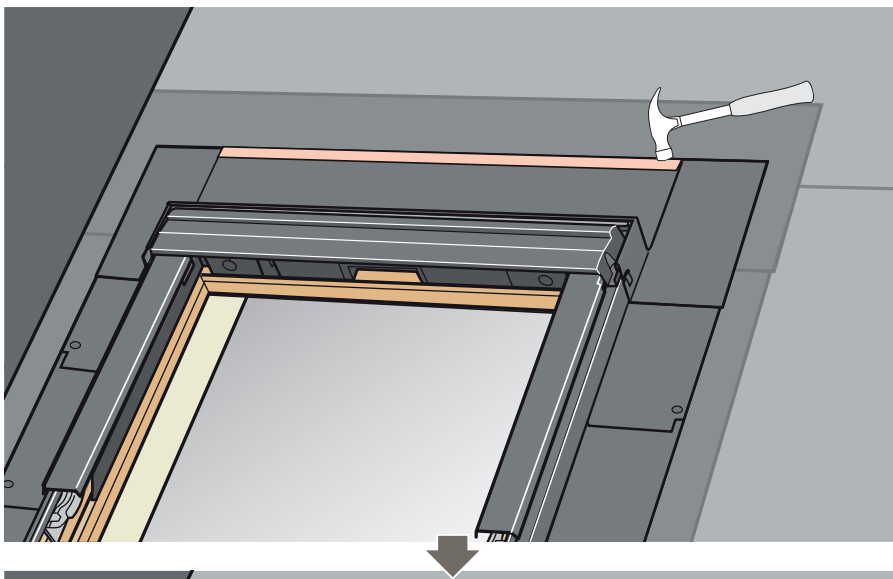
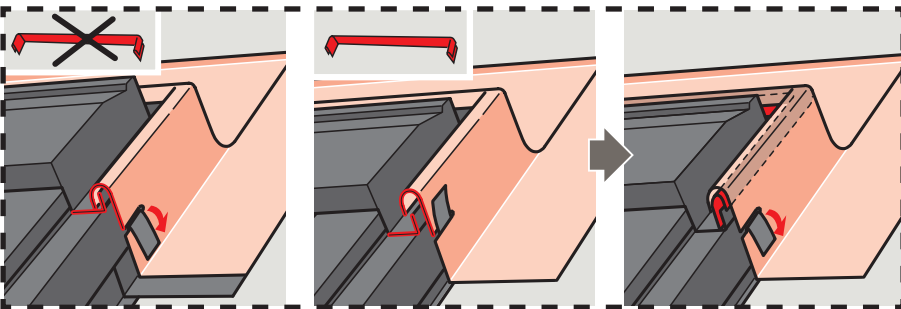


14

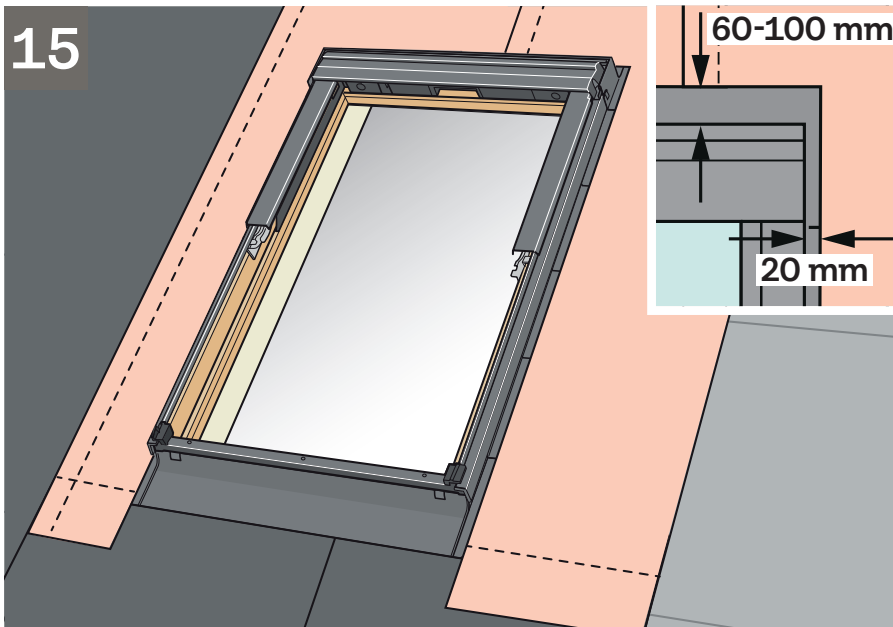


Montera plåt nr. 7 på takfönstret.
Var noggrann så att plåten ansluter
ordentligt ner över toppplådan, om inte
skall den medföljande "plåtförlängaren"
användas.

Banka ner falsen på plåt nr. 7 och fäst
den sedan med pappspik eller lämplig
skruv.

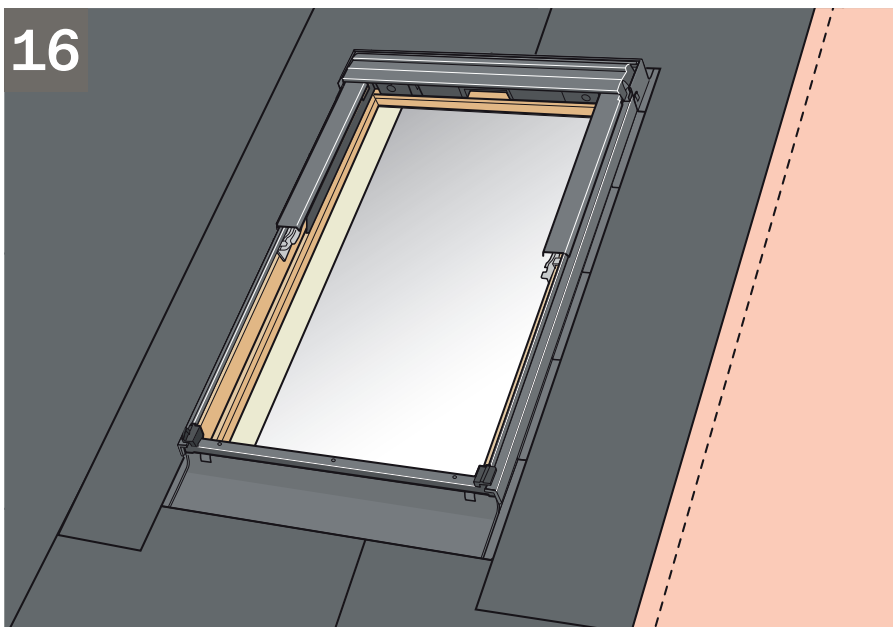


15



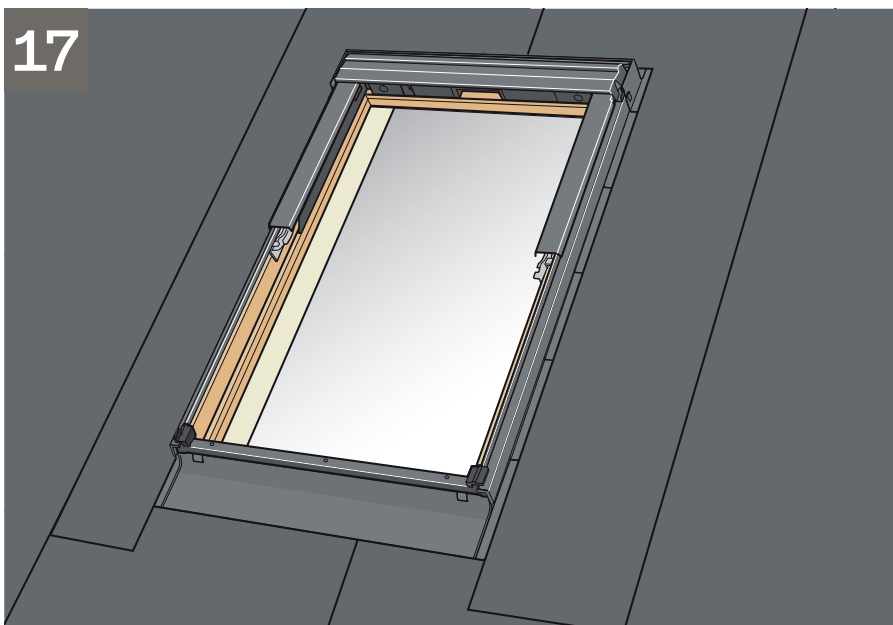
Lägg tätskiktsmattan frånnock nedåt och överlappa pappen som monterades i steg 9 och låt pappen gå förbi den nedre intäckningsplåten ca. 100-150 mm. Tätskiktsmattan svetsas mot intäckningsplåtarna och YEP 3500. Monteringsriktningen/-följden måste vara densamma som i steg 9.

16



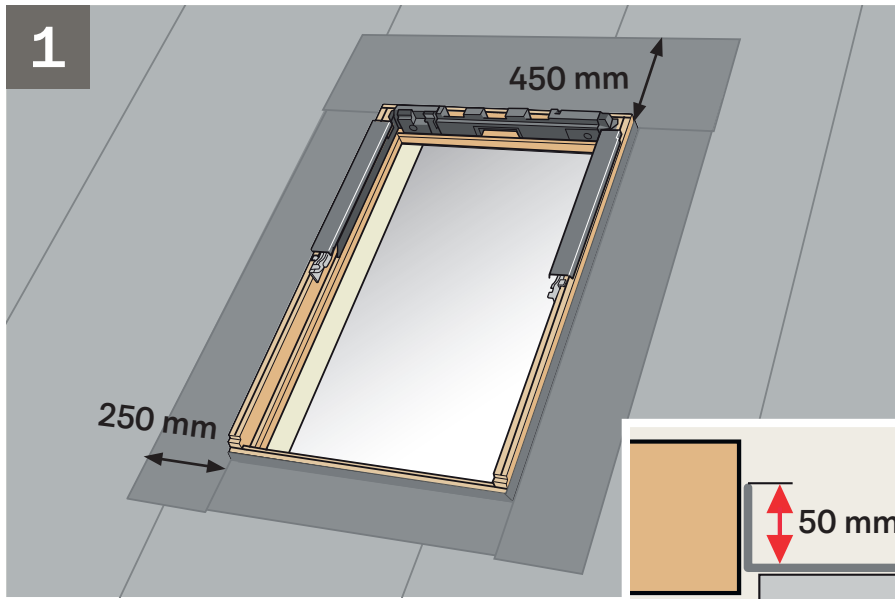
Montera tätskiktsmattan frånnock till takfot på andra sidan takfönstret.

17

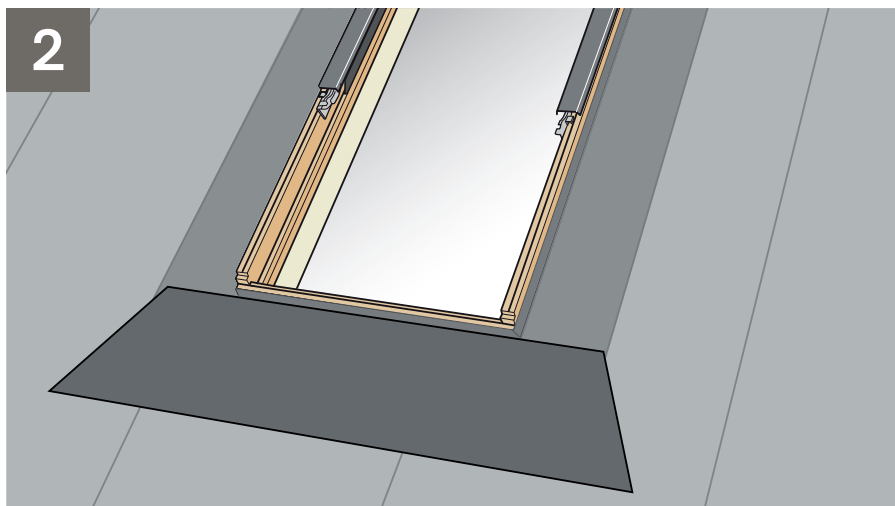


Färdigt resultat!
OBS – viktigt att den nedre intäckningsplåten ligger ovanpå tätskiktsmattan för att kondensvatten ska kunna rinna ut. Den nedre intäckningsplåten ska alltså **inte** täckas in med tätskiktsmatta.

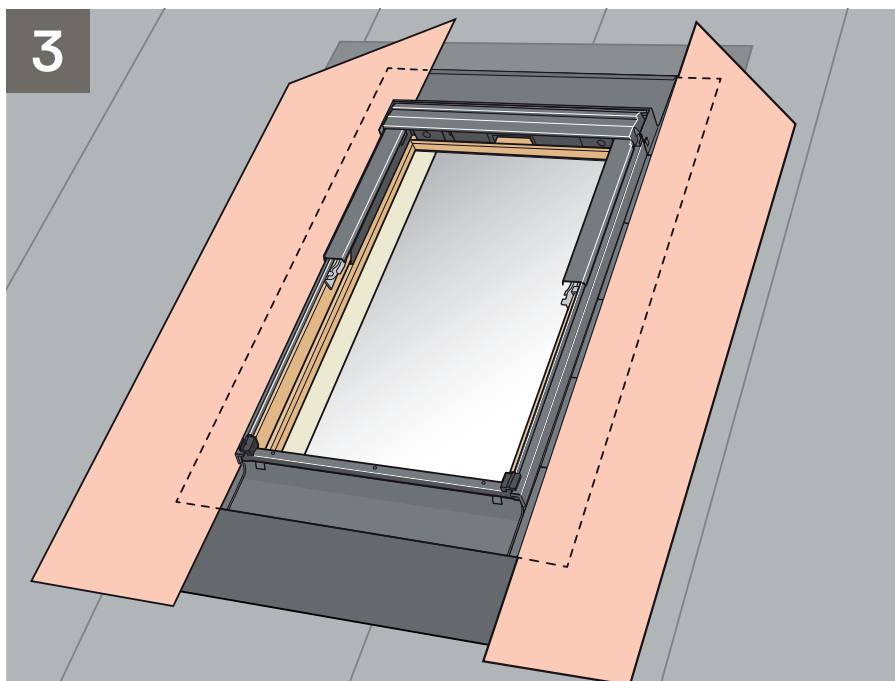
Komplett montage i papptak med intäckningsplåt EDL i befintligt papptak



Börja med att ta upp ett hål i taket likt steg 1 i anvisningen ovan. Vinklarna som sitter på takfönstrets karm monteras ovanpå befintlig papp och fästs ner i taket enligt steg 6. Takentreprenör monterar sedan hörnförstärkningar + remsor (bredd 300 mm och 450 mm YEP 3500 (se steg 7 och 8). Remsa av YEP 3500 ska helsvetsas ner mot befintligt tätskikt.

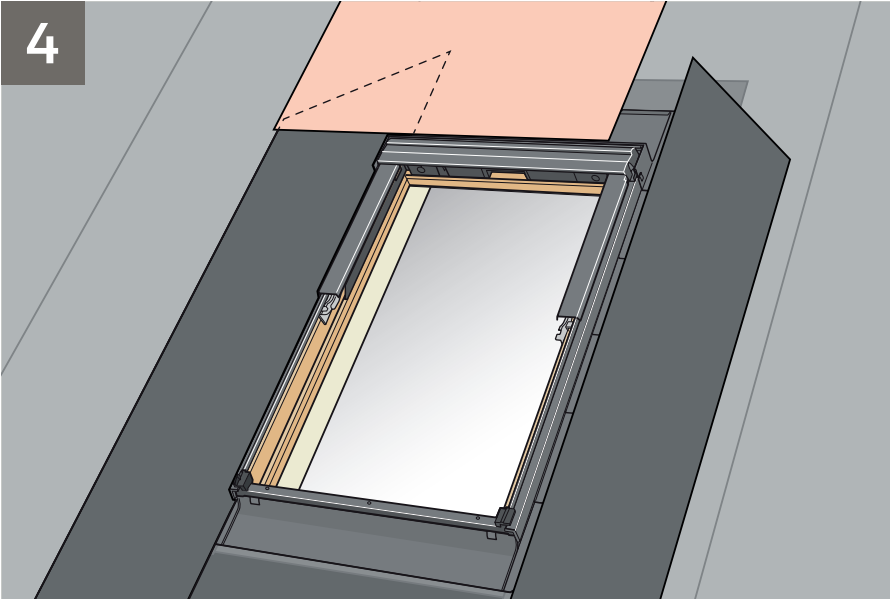


Remsa (bredd minst 400 mm) av tätskiktsmatta helsvetsas ovanpå YEP 3500 in mot den nedre delen på karmen. Montera sedan resterande VELUX plåtar (hur dessa monteras visas i steg 10-14).



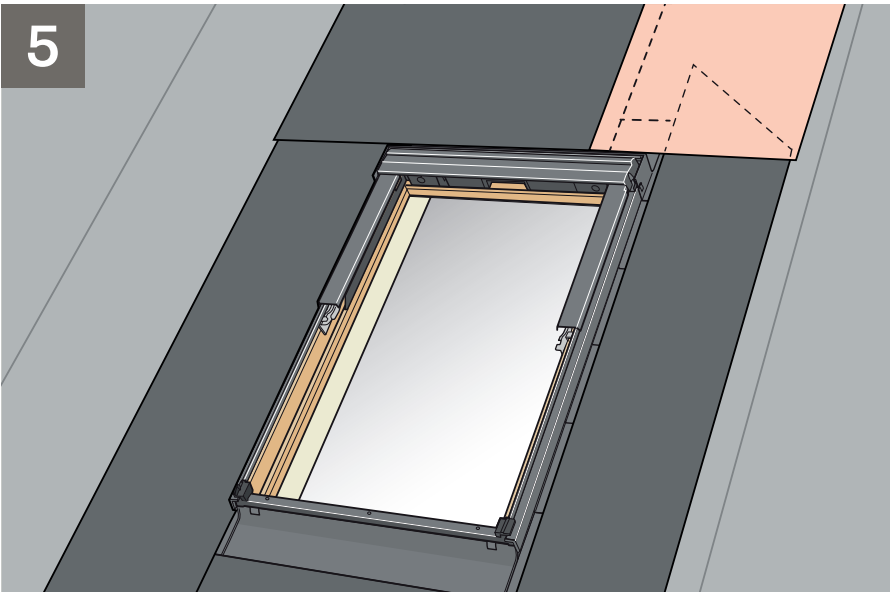
Remsor (bredd minst 400 mm) av tätskiktsmatta läggs längs sidorna och helsvetsas mot plåtarna, YEP 3500 samt befintligt tätskikt. Översta hörnorna skärs av enligt illustrationen. Remsornas underkant ska sticka ut ca 100-150 mm nedanför den nedre intäckningsplåten (plåt nr 1).

4



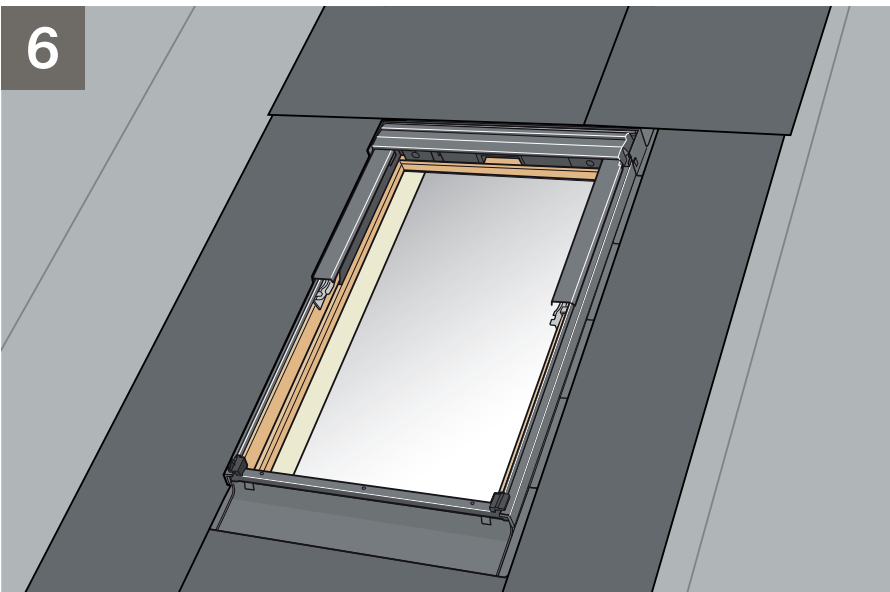
Över takfönstret läggs tätskiktsmatta helt upp tillnock för att undvika horisontella kanter i pappen. Tätskiktsmattan helsvetsas mot plåtarna, YEP 3500 samt befintligt tätskikt.

5



Tätskiktsmattan läggs färdigt över takfönstret.

6



Färdigt Resultat!

OBS - viktigt att den nedre intäckningsplåten ligger ovanpå tätskiktsmattan för att kondensvatten ska kunna rinna ut. Den nedre intäckningsplåten ska alltså **inte** täckas in med tätskiktsmatta.