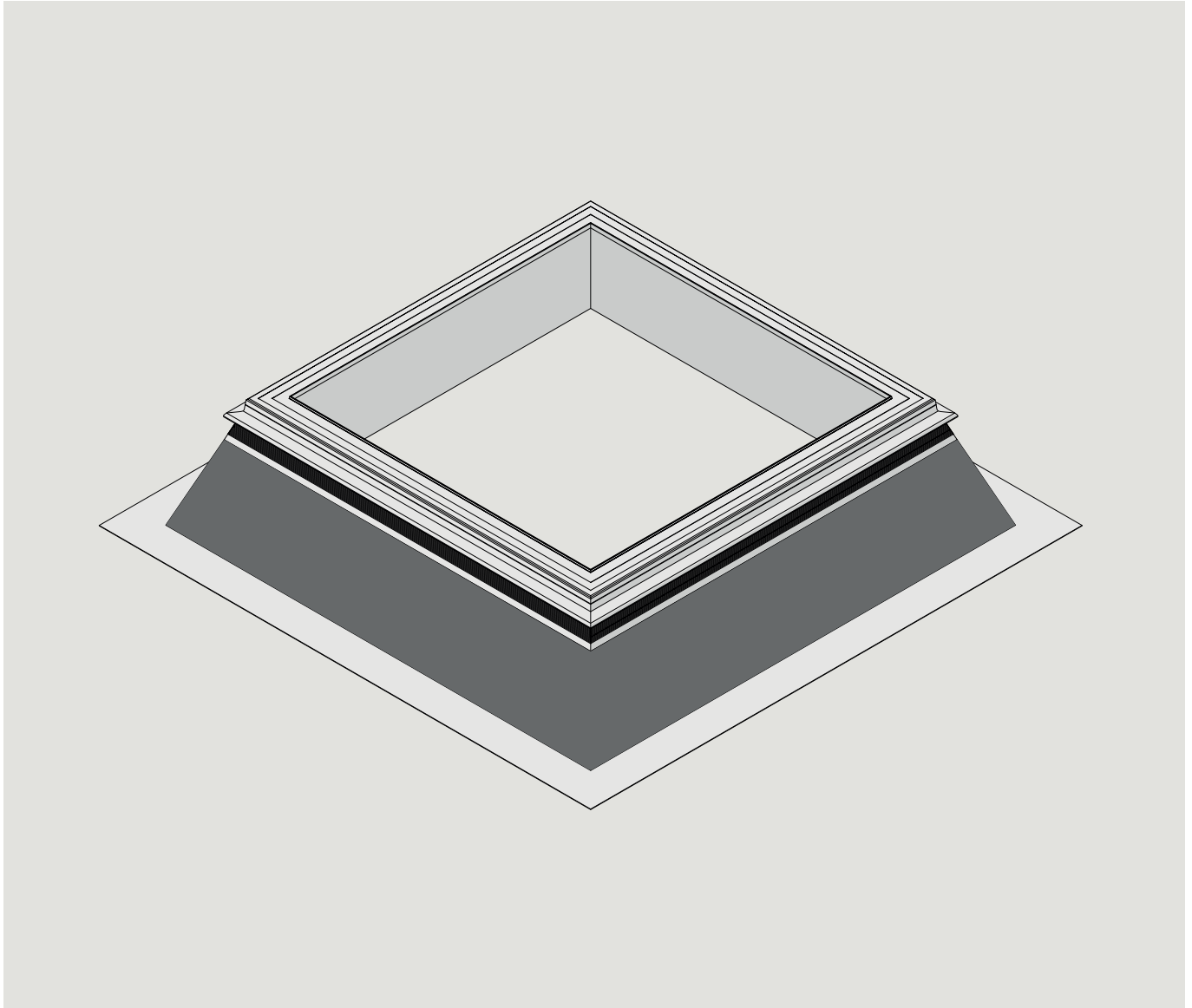


ISO-THERM AK



Item: 05951001

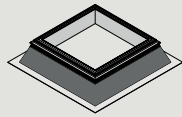
ENGLISH: Installation instructions

DEUTSCH: Einbauanleitung

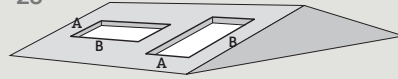
FRANÇAIS: Notice d'installation

NEDERLANDS: Inbouw instructies

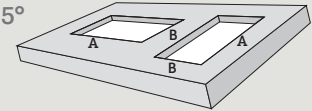




5°-25°



0°-5°



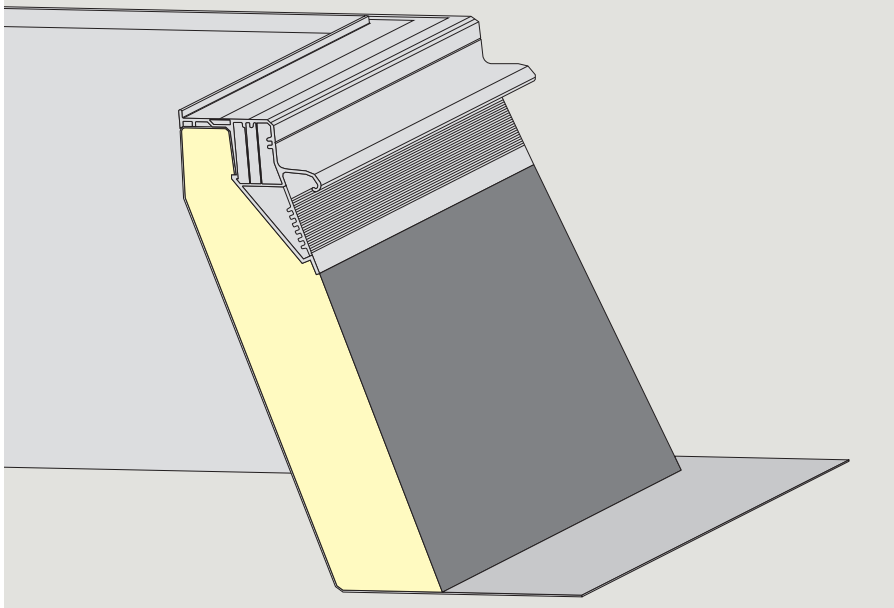
cm x cm

A mm

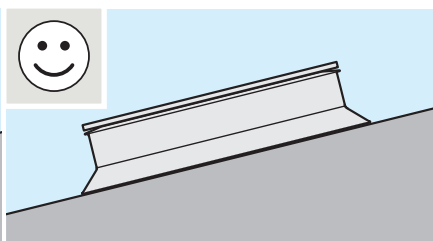
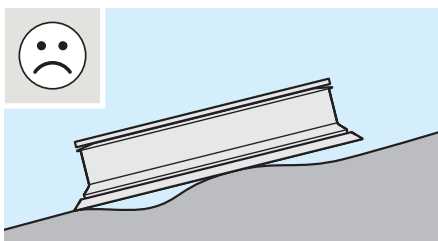
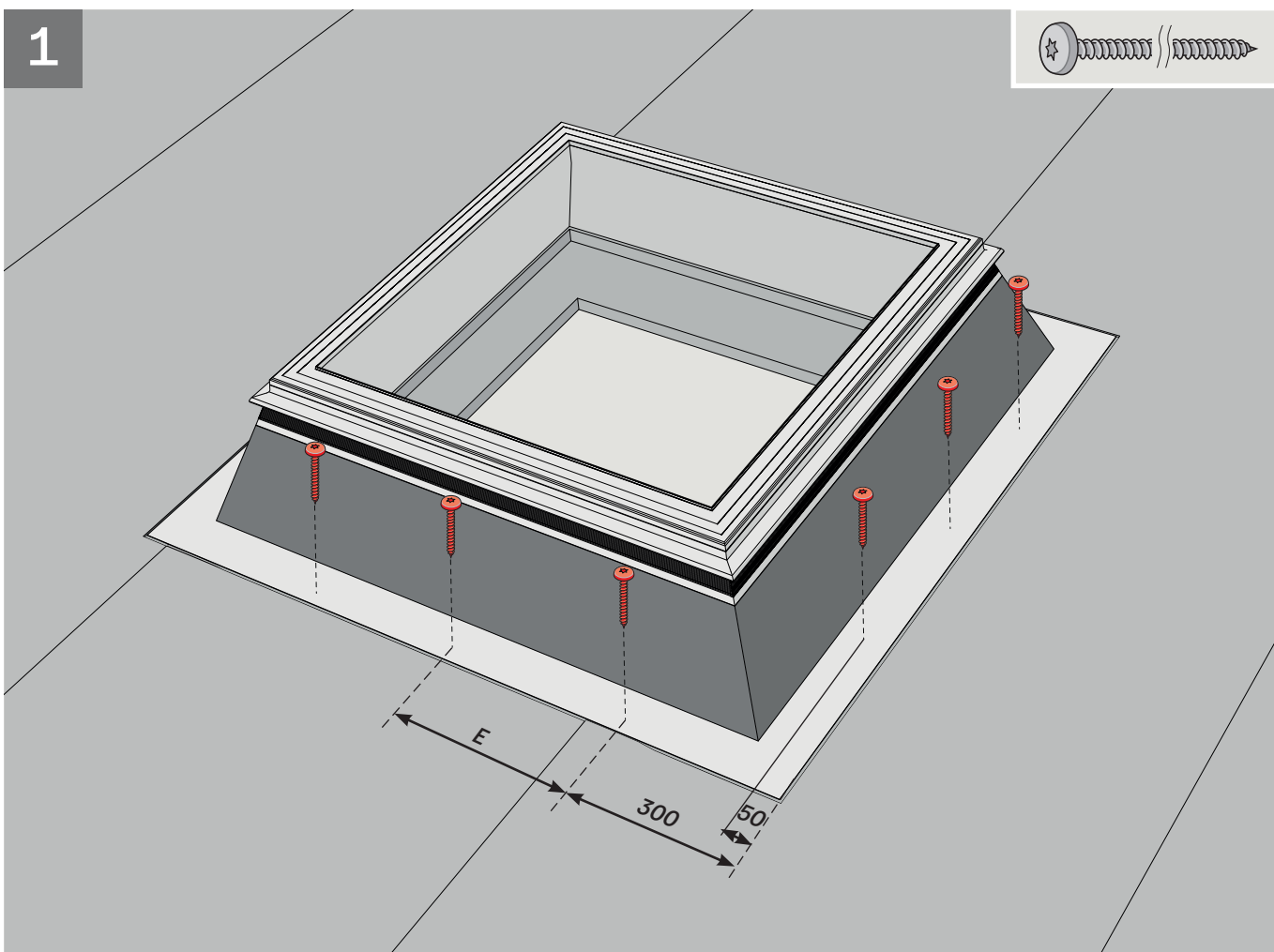
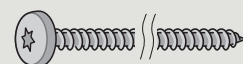
B mm


050100	500-510	1000-1010
050150	500-510	1500-1510
060060	600-610	600-610
060090	600-610	900-910
060120	600-610	1200-1210
070135	700-710	1350-1360
080080	800-810	800-810
090090	900-910	900-910
090120	900-910	1200-1210
100100	1000-1010	1000-1010
100150	1000-1010	1500-1510
100200	1000-1010	2000-2010
100240	1000-1010	2400-2410
100250	1000-1010	2500-2510
120090	1200-1210	900-910
120120	1200-1210	1200-1210
120150	1200-1210	1500-1510
120180	1200-1210	1800-1810
120210	1500-1510	2100-2110
120240	1200-1210	2400-2410
120250	1500-1510	2500-2510
120270	1200-1210	2700-2710
125125	1250-1260	1250-1260
125250	1250-1260	2500-2510
135230	1350-1360	2300-2310
150150	1500-1510	1500-1500
150180	1500-1510	1800-1810
150210	1500-1510	2100-2110
150240	1500-1510	2400-2410
150250	1500-1510	2500-2510
150270	1500-1510	2700-2710
180180	1800-1810	1800-1810
180240	1800-1810	2400-2410
180250	1800-1810	2500-2510
200200	2000-2010	2000-2010
200300	2000-2010	3000-3010
220220	2200-2210	2200-2210

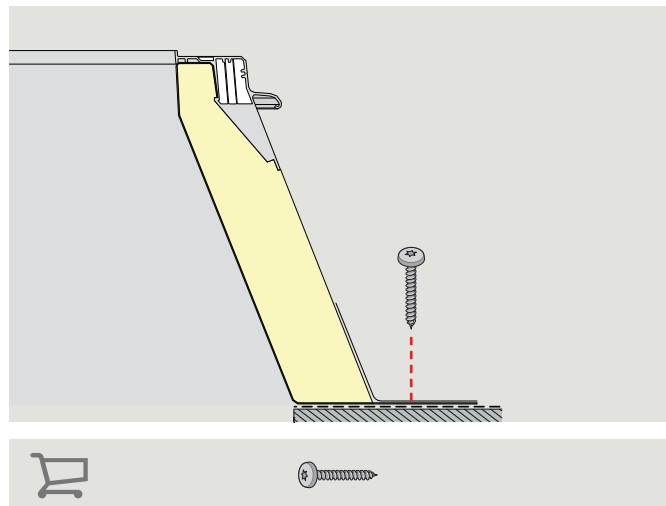
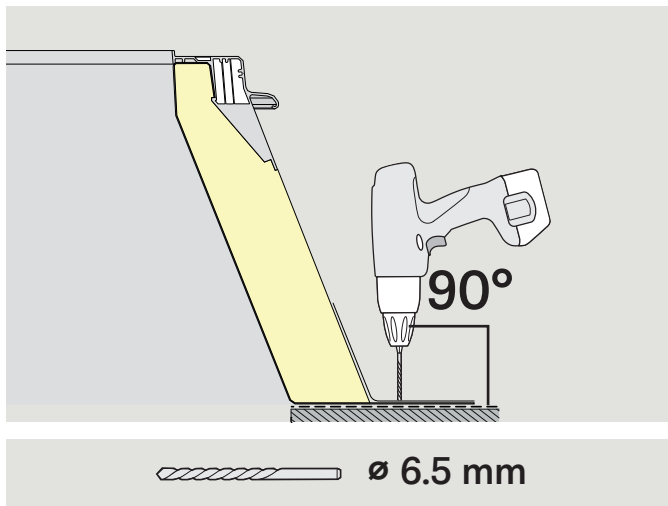
ISO-THERM AK



1



cm x cm	E mm	 X
050100	200 / 350	10
050150	200 / 300	14
060060	150 / 150	12
060090	150 / 300	12
060120	150 / 300	14
070135	200 / 350	14
080080	250 / 250	12
090090	300 / 300	12
090120	300 / 300	14
100100	350 / 350	12
100150	350 / 400	14
100200	350 / 340	18
100240	350 / 350	20
100250	350 / 366	20
120090	450 / 300	12
120120	450 / 450	12
120150	300 / 400	16
120180	300 / 375	18
120210	300 / 300	22
120240	300 / 300	24
120250	300 / 314	24
120270	300 / 300	26
125125	316 / 316	16
125250	316 / 275	26
135230	350 / 333	22
150150	300 / 300	20
150180	300 / 300	22
150210	240 / 210	26
150240	240 / 262	30
150250	240 / 275	30
150270	240 / 300	30
180180	214 / 214	32
180240	214 / 233	36
180250	214 / 244	36
200200	212 / 212	36
200300	212 / 218	40
220220	238 / 238	36



ENGLISH:

The following fasteners are to be used for fastening to the respective sub-construction:

Sub-construction	Fastener
Wooden plank	• Wooden screw 6 x 50 with washer Ø 6,4
Steel and trapezoidal metal sheets	• Sheet metal screw 6,3 x 25 A2 with sealing washer. • Tapping screw JT3 6,3 x 25 with sealing washer

DEUTSCH:

Zur Befestigung auf der jeweiligen Unterkonstruktion sind folgende Befestigungsmittel zu verwenden:

Unterkonstruktion	Befestigungsmittel
Holzbohle	• Holzschraube 6 x 50 mit U-Scheibe Ø 6,4
Stahl- und Stahltrapezblech	• Blechschraube 6,3 x 25 A2 mit Dichtscheibe. • Bohrschraube JT3 6,3 x 25 mit Dichtscheibe

FRANÇAIS:

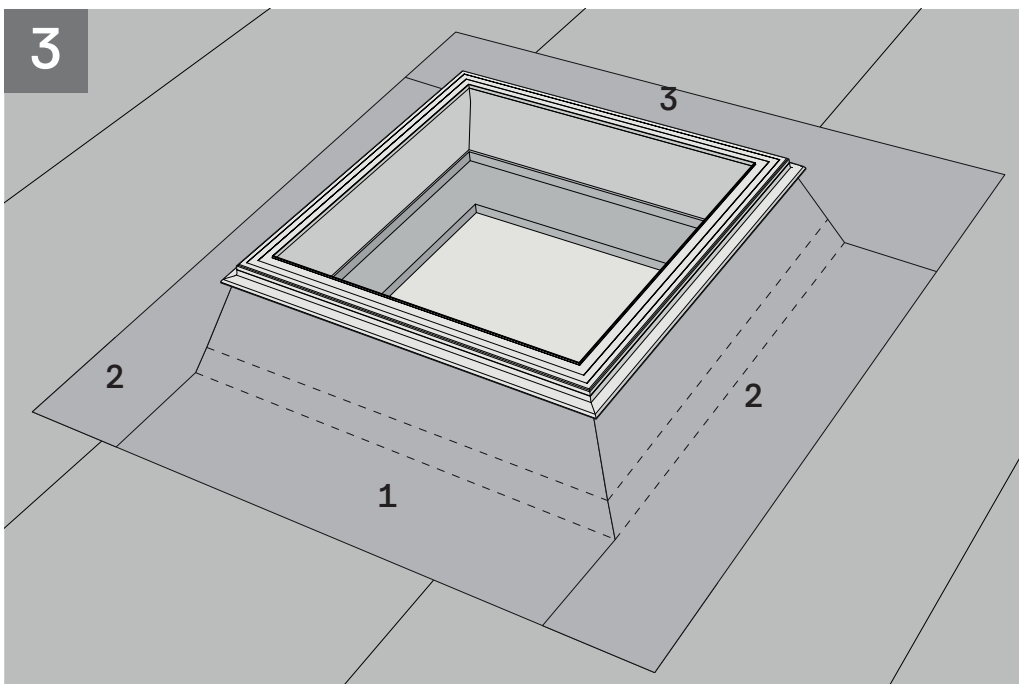
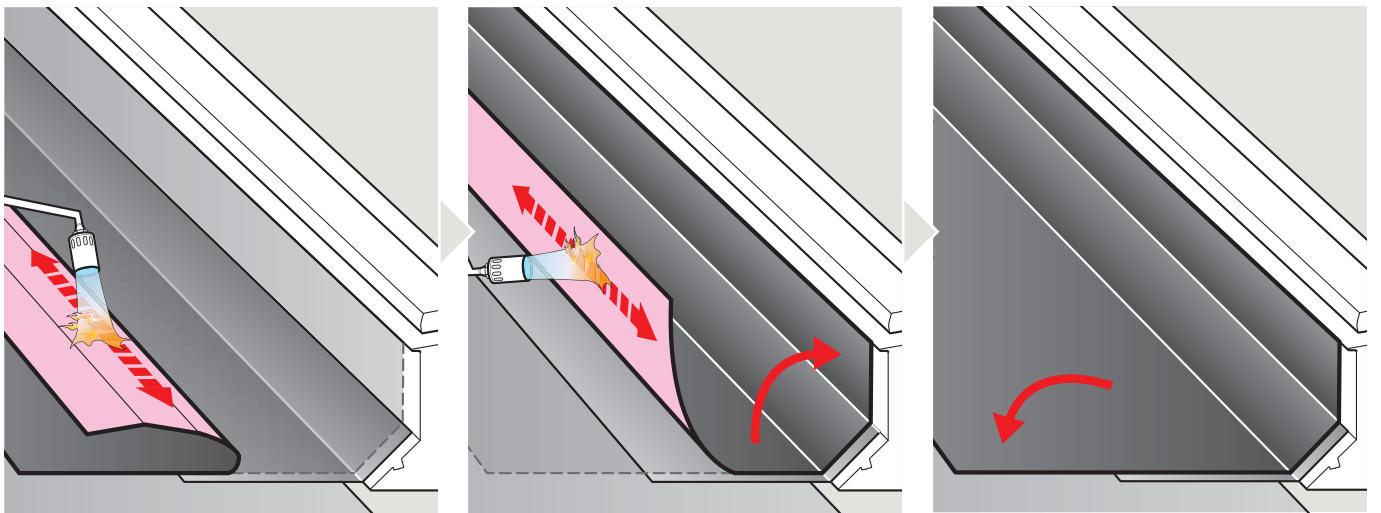
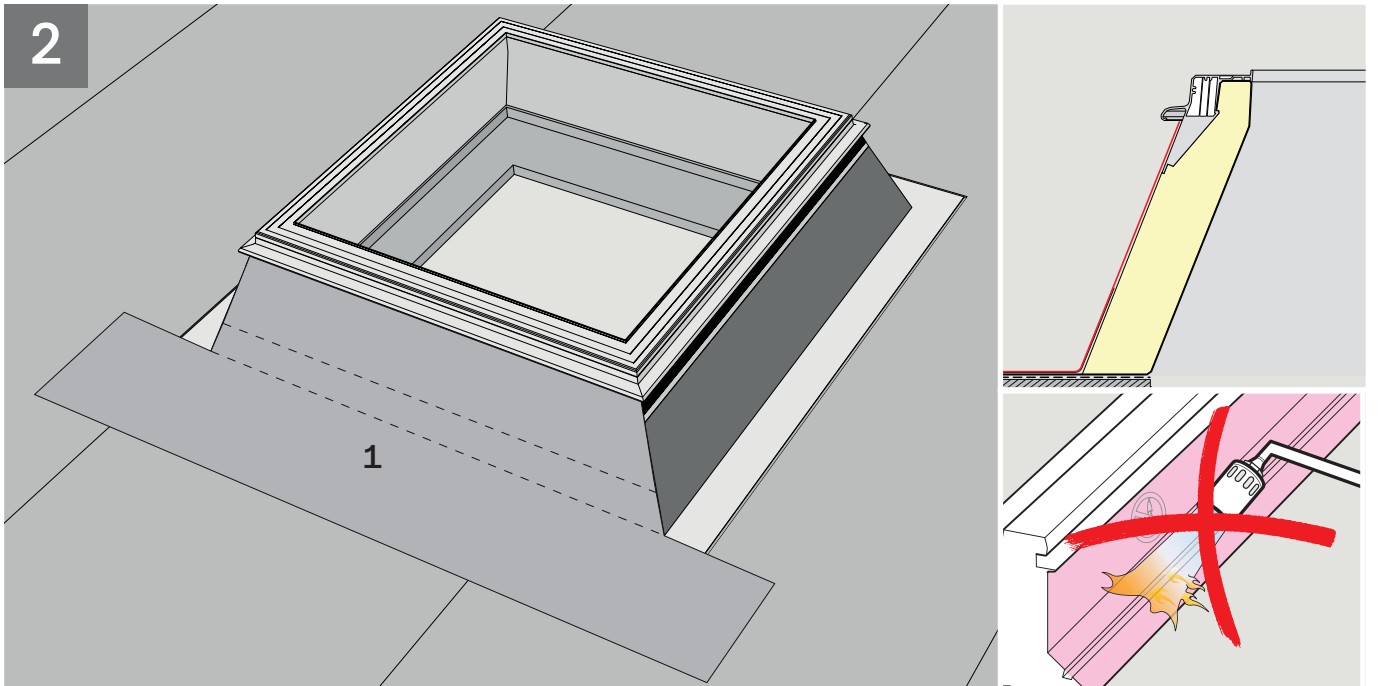
Les fixations suivantes doivent être utilisées pour la fixation à la sous-construction :

Sous-construction	Fixation
Structure bois	• Vis à bois 6 x 50 avec rondelle Ø 6,4
Bac acier	• Vis pour feuille métallique 6,3 x 25 A2 avec rondelle d'étanchéité. • Vis autotaraudeuse JT3 6,3 x 25 avec rondelle d'étanchéité

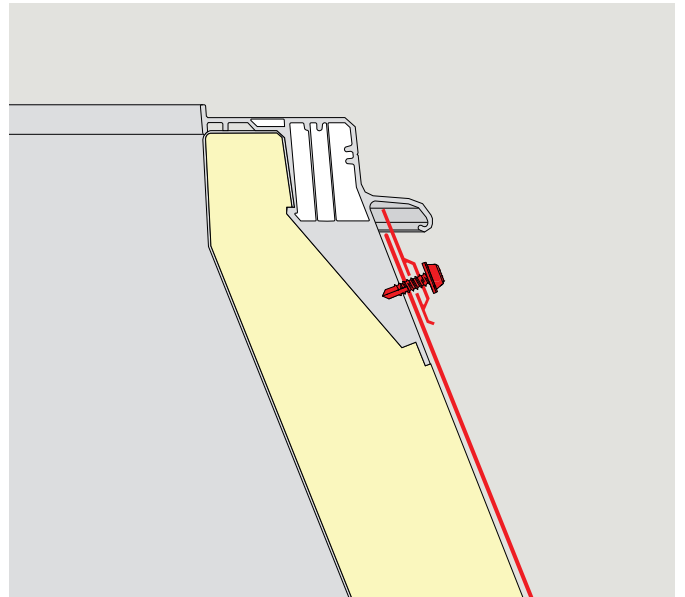
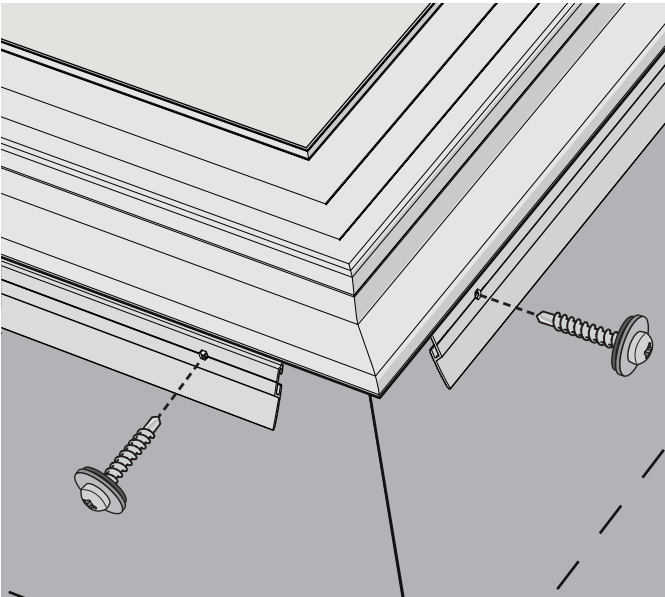
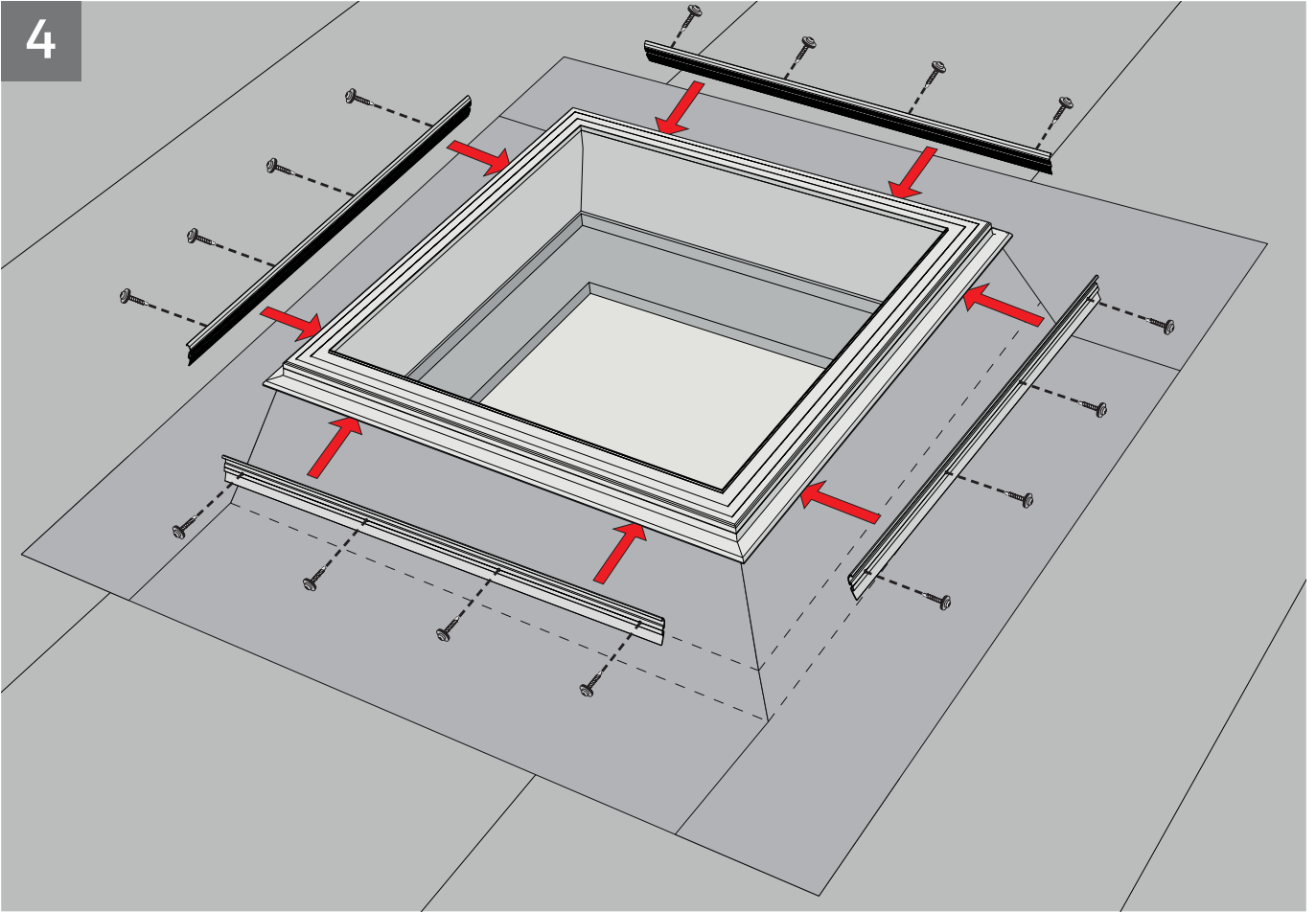
NEDERLANDS:

De volgende bevestigingsmiddelen moeten worden gebruikt voor de respectievelijke onderconstructies:

Onderconstructie	Bevestigingsmiddel
Houten plank	• Houtschroef 6 x 50 met sluitring Ø 6,4
Staal en trapeziumprofiel staalplaat	• Plaatstaal schroef 6,3 x 25 A2 met afdichtende sluitring • Zelfborende schroef JT3 6,3 x 25 met afdichtende sluitring



4





AT: VELUX Commercial Österreich GmbH
+43 720 1052 84

BE: VELUX Belgium
+32 010 420 991

CA: VELUX Canada Inc.
+1 800 888 3589

CH: VELUX Commercial Schweiz AG
+41 62 289 44 31

CR: VELUX Crostia
+49 5744 503 0

CZ: VELUX Česká republika, s.r.o.
+49 5744 503 0

DE: VELUX Commercial Deutschland GmbH
+49 5744 503 0

DK: VELUX Commercial Danmark A/S
+45 96 77 13 00

FR: VELUX France
+33 01 64 54 24 69
Service gratuit + prix appel

GB: VELUX Commercial Xtralite Ltd.
+44 1592 778916

HU: VELUX Magyarország Kft.
+49 5744 503 0

IE: VELUX Company Ltd.
+44 1670 354157

NL: VELUX Nederland B.V.
+31 226 366 107

NO: VELUX Commercial Bramo AS
+47 32 24 05 60

PL: VELUX Commercial Polska sp. z o.o
+48 61 640 34 13

RO: VELUX România S.R.L.
+40 3036 863 1212

SE: VELUX Svenska AB
+46 42 20 83 80

SK: VELUX Slovensko, s.r.o
+49 5744 503 0

US: VELUX America LLC
+1 888 878 3589

[veluxcommercial.com](https://www.veluxcommercial.com)