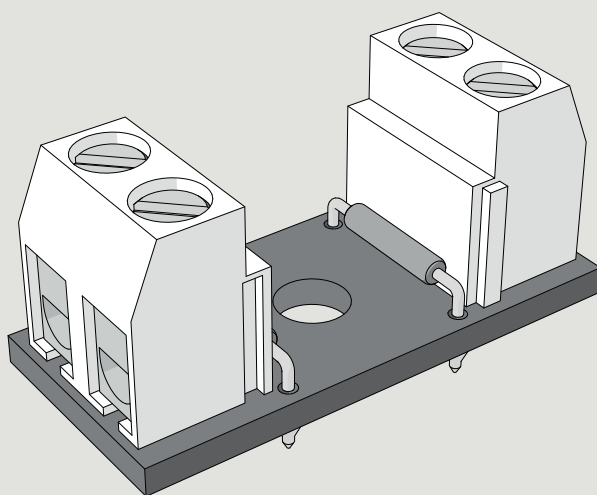


WSA 305/306 (FAM)



ENGLISH: Instructions for remote activation module for fire alarm system WSA 305/306 (FAM)

DEUTSCH: Anleitung für Fernauslösungsmodul für Brandmeldeanlage WSA 305/306 (FAM)



Remote activation module (FAM) for fire alarm system (BMA) WSA 305/306 (FAM)

WSA 305 (green terminals) for MCZ08, WSC 316 01

**WSA 306 (white terminals) for MCZ04, MCZ4.8, EMA-DG/V02, MEZ,
WSC 304 61**

General information

The smoke detector input can be used to transmit the signals from an external fire alarm system (BMA).

For this, you need a potential-free N/O contact in the fire alarm system and the fire alarm system (BMA).

Fire alarm system OPEN

By actuating the potential-free contact in the fire alarm system, the smoke exhaust group (Emergency ON) is triggered.

All smoke exhaust motors open automatically. The ventilation switches are now blocked.

Resetting the fire alarm system OPEN

After resetting the control unit for the fire alarm system (the contact opens again), activate the CLOSE button in break-glass point or the RESET button in the control unit.

The smoke exhaust motors close and the ventilation switches are operational again.

Fire alarm system CLOSE

By actuating the potential-free contact in the fire alarm system, the smoke exhaust group (Emergency OFF) is triggered.

All smoke exhaust motors close automatically. The ventilation switches are now blocked. The smoke exhaust switches override the fire alarm switches.

Resetting the fire alarm system CLOSE

After resetting the control unit for the fire alarm system (the contact opens again), activate the CLOSE button in break-glass point or the RESET button in the control unit.

The ventilation switches are operational again.

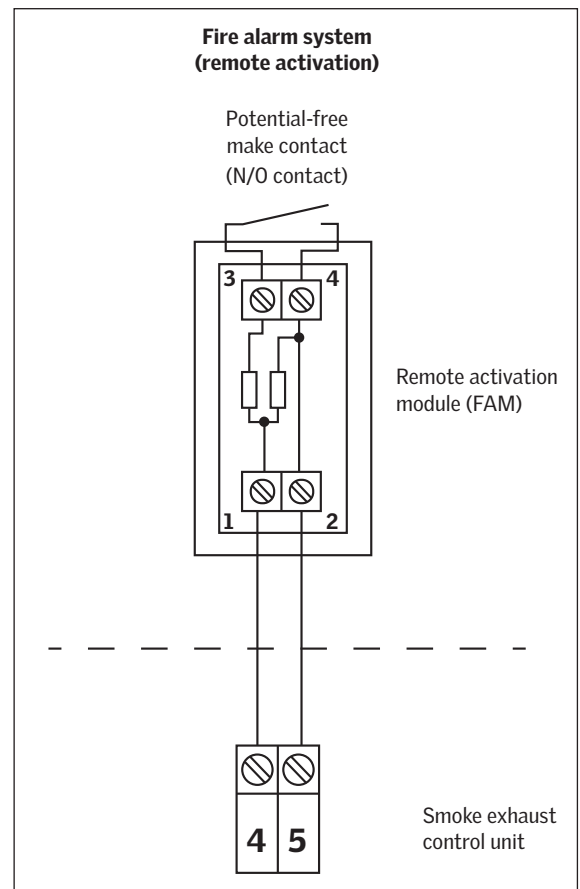
Error indication and troubleshooting

Error

The yellow control LED "**Error (auto indication)**" is on if the group to the fire alarm system monitored by quiescent current is interrupted/faulty.

Troubleshooting

- Ensure that the detector voltage is present at the measuring point (see Setting the charging voltage).
- Check the connection of the terminating resistor (fire alarm system module).
- Check the wiring to the fire alarm system.



Fernauslösungsmodul für Brandmeldeanlage WSA 305/306 (FAM)

WSA 305 (grüne Klemmen) für MCZ08, WSC 316 01
WSA 306 (weiße Klemmen) für MCZ04, MCZ4.8, EMA-DG/V02, MEZ,
WSC 304 61

Allgemein

Zur Signalweitergabe von einer externen Brandmeldeanlage (BMA) kann der Rauchmeldereingang genutzt werden.

Benötigt werden dafür ein potentialfreier Kontakt der BMA und das BMA-Modul.

Funktion BMA-AUF

Durch das Betätigen des potentialfreien Kontaktes in der BMA wird eine Auslösung (NOT-AUF) der RWA-Gruppe erzeugt.

Alle RWA-Motoren fahren automatisch AUF. Die Lüftungstaster sind jetzt außer Betrieb.

Zurücksetzen der BMA-AUF-Funktion

Nach dem Zurücksetzen der BMA-Zentrale (Auslösekontakt wieder geöffnet) die Taste ZU in der RWA-Hauptbedienstelle oder die Reset-Taste in der Steuereinheit betätigen.

Die RWA-Motoren fahren "ZU", und die Lüftungstaster sind wieder in Betrieb.

Funktion BMA-ZU

Durch das Betätigen des potentialfreien Kontaktes in der BMA wird eine Auslösung (NOT-ZU) der RWA-Gruppe erzeugt.

Alle RWA-Motoren fahren automatisch ZU. Die Lüftungstaster sind jetzt außer Betrieb. Die RWA-Taster haben Vorrang vor der BMA.

Zurücksetzen der BMA-ZU-Funktion

Nach dem Zurücksetzen der BMA-Steuereinheit (Auslösekontakt wieder geöffnet) die Taste ZU in der RWA-Hauptbedienstelle oder die Reset-Taste in der Steuereinheit betätigen. Die Lüftungstaster sind wieder in Betrieb.

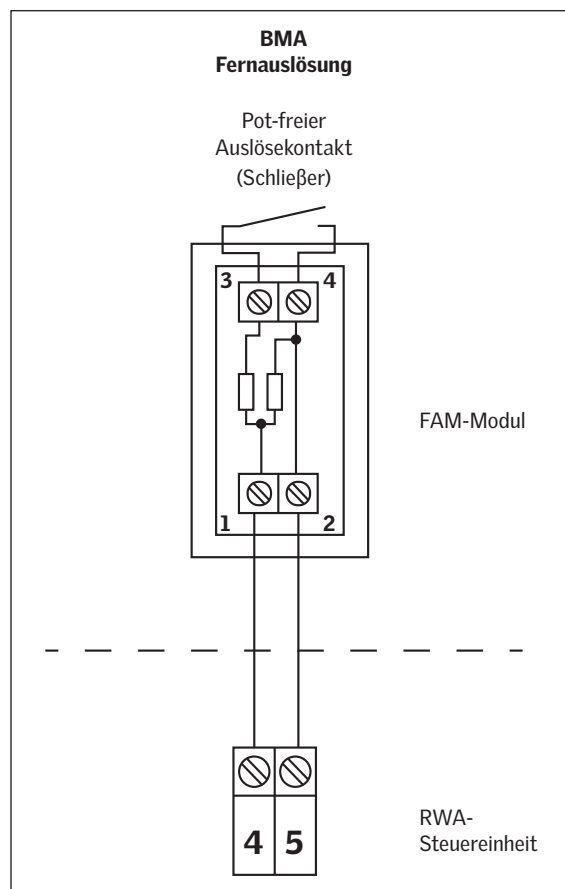
Störmeldung und deren Behebung

Störung

Die gelbe Kontroll-LED "**Störung (autom.-Melder)**" leuchtet, wenn die durch Ruhestrom überwachte Gruppe zur BMA unterbrochen/gestört ist.

Behebung

- Sicherstellen, dass die Melderspannung am Messpunkt (siehe Einstellung der Ladespannung) anliegt.
- Anschluss des Abschlusswiderstandes (BMA-Modul) überprüfen.
- Leitungsüberprüfung zur BMA.





AT: VELUX Österreich GmbH
+43-720-1052-84

BE: VELUX Belgium
(+32) 010 42 09 91

CA: VELUX Canada Inc.
1 800 88 -VELUX (888-3589)

CH: VELUX Schweiz AG
+41 62 289 44 31

CR: VELUX Croatia
+49 5744 503-0

CZ: VELUX Česká republika, s.r.o.
+49 5744 503-0

DE: VELUX Deutschland GmbH
+49 5744 503-0

DK: VELUX Danmark A/S
+45 96771300

FR: VELUX France
01 64 54 24 69
Service gratuit + prix appel

GB: VELUX Company Ltd.
+44 (0) 1592 778916

HU: VELUX Magyarország Kft.
+49 5744 503-0

IE: VELUX Company Ltd.
+44 (0) 1592 778916

NL: VELUX Nederland B.V.
+31 226 366107

NO: VELUX Norge AS
+47 32 24 05 60

PL: VELUX Polska Sp. z o.o.
0048 61 640 34 10

RO: VELUX România S.R.L.
+40 31 860 2351

SE: VELUX Svenska AB
+45 96771300

SK: VELUX Slovensko, s.r.o.
+49 5744 503-0

US: VELUX America LLC
(888) 878-3589.

[VELUXcommercial.com](https://www.VELUXcommercial.com)