

GGLS 2in1 Solar



ENGLISH: Installation instructions for the window and the electrical components

DEUTSCH: Installationsanleitung für das Fenster und die elektrischen Komponenten

FRANÇAIS : Notice d'installation pour la fenêtre et les composants électriques

DANSK: Installeringsvejledning til vinduet og de elektriske komponenter

NEDERLANDS: Montage instructies voor het raam en de elektrische componenten

ITALIANO: Istruzioni di installazione per la finestra e i componenti elettrici

ESPAÑOL: Instrucciones de instalación de la ventana y los componentes eléctricos

BOSANSKI/HRVATSKI/SRPSKI: Uputstva za ugradnju prozora i električnih komponenti

БЪЛГАРСКИ: Инструкции за монтаж на прозореца и електрическите компоненти

ČESKY: Montážní návod pro okno a elektrické komponenty

EESTI: Akna ja elektriliste osiste paigaldusjuhendid

HRVATSKI: Upute za ugradnju prozora i električnih komponenti

LATVIŠKI: Loga elektrisko komponentu uzstādīšanas instrukcijas

LIETUVIŲ: Lango ir elektrinių komponentų montavimo instrukcijos

MAGYAR: Beépítési tájékoztató az ablakhoz és az elektromos alkatrészekhez

NORSK: Installeringsveiledning for vinduet og de elektriske komponentene

POLSKI: Instrukcja montażu okna oraz jego elektrycznych komponentów

PORTUGUÊS: Instruções de instalação para a janela e os componentes elétricos

ROMÂNĂ: Instrucțiuni de instalare pentru fereastră și componente electrice

РУССКИЙ: Руководство по установке окна и электрических компонентов

SLOVENŠČINA: Navodila za montažo okna in električnih delov

SLOVENSKÝ: Návod na montáž okna a elektrických komponentov

SRPSKI: Uputstva za ugradnju prozora i električnih komponenti

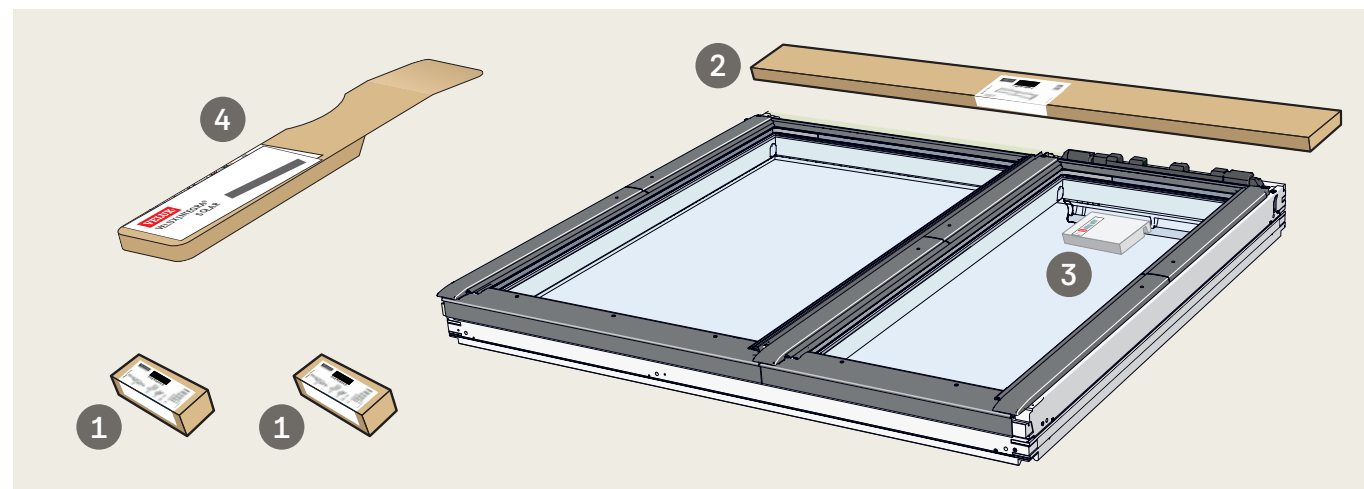
SUOMI: Ikkunan ja sähköisten komponenttien asennusohjeet

SVENSKA: Installationsanvisning för fönstret och de elektriska komponenterna

TÜRKÇE: Pencere ve elektrikli bileşenler için montaj kılavuzları

**30**

VAS 454895-2024-01



ENGLISH:

- 1 : Installation brackets and screws
- 2 : Covers and screws
- 3 : Wall switch and directions for use
- 4 : Solar cell and instructions

DEUTSCH:

- 1 : Montagewinkel und Schrauben
- 2 : Abdeckbleche und Schrauben
- 3 : Funk-Wandschalter und Bedienungsanleitung
- 4 : Solarzellenfeld und Anleitung

FRANÇAIS :

- 1 : Pattes de fixation et visserie
- 2 : Profilés de recouvrement et visserie
- 3 : Clavier mural et notice d'utilisation
- 4 : Cellule solaire et notice

DANSK:

- 1 : Monteringsvinkler og skruer
- 2 : Beklædningsdele og skruer
- 3 : Vægkontakt og brugsvejledning
- 4 : Solcellepanel og vejledning

NEDERLANDS:

- 1 : Bevestigingsbeugels en schroeven
- 2 : Lijstwerk en schroeven
- 3 : Wandschakelaar en gebruiksaanwijzing
- 4 : Zonnepaneel en aanwijzing

ITALIANO:

- 1 : Staffe di fissaggio e viti
- 2 : Rivestimenti e viti
- 3 : Pulsantiera a muro e istruzioni per l'uso
- 4 : Cella solare e istruzioni

ESPAÑOL:

- 1 : Soportes y tornillos para la instalación
- 2 : Perfiles exteriores y tornillos
- 3 : Pulsador de pared y manual de usuario
- 4 : Célula fotovoltaica y manual

BOSANSKI/HRVATSKI/SRPSKI:

- 1 : Nosači i šrafovi za ugradnju
- 2 : Pokrivni limovi i šrafovi
- 3 : Zidni prekidač na dodir i uputstva za upotrebu
- 4 : Solarne ćelije i uputstva

БЪЛГАРСКИ:

- 1 : Скоби и винтове
- 2 : Капаци и винтове
- 3 : Ключ за стена и инструкции за употреба
- 4 : Соларен панел и инструкции

ČESKY:

- 1 : Montážní úhelníky a vrtuty
- 2 : Krycí díly a vrtuty
- 3 : Ovládací spínač a návod k použití
- 4 : Solární panel a návod

EESTI:

- 1 : Kinnitusnurgad ja kruvid
- 2 : Katteplekid ja kruvid
- 3 : Seinalüliti ja kasutusjuhend
- 4 : Päikesepaneel ja juhend

HRVATSKI:

- 1 : Nosači i vijci
- 2 : Pokrovni profili i vijci
- 3 : Zidni prekidač i upute za upotrebu
- 4 : Solarna ćelija i upute

LATVISKI:

- 1 : Montāžas kronšteini un skrūves
- 2 : Drošības pārklāji un skrūves
- 3 : Vadības slēdzis un lietošanas instrukcijas
- 4 : Solārais elements un instrukcijas

LIETUVIŲ:

- 1 : Montavimo kampiniai ir varžtai
- 2 : Dengiamosios detalės ir varžtai
- 3 : Valdymo jungiklis ir naudojimosi instrukcija
- 4 : Saulės baterija ir nurodymai

MAGYAR:

- 1 : Szerelő vasak és csavarok
- 2 : Takaró lemezek és csavarok
- 3 : Fali kapcsoló, valamint használati és kezelési útmutató
- 4 : Napelem és útmutató

NORSK:

- 1 : Monteringsvinkler og skruer
- 2 : Bekledningsdel og skruer
- 3 : Veggbryter og brukerveiledning
- 4 : Solcellepanel og veiledning

POLSKI:

- 1 : Łączowniki montażowe i wkręty
- 2 : Oblaszowanie i wkręty
- 3 : Klawiatura nasścienna i wskazówki dotyczące użytkowania
- 4 : Panel solarny i instrukcje

PORTUGUÊS:

- 1 : Esquadros de instalação e parafusos
- 2 : Perfis e parafusos
- 3 : Interruptor de parede e direcções de uso
- 4 : Célula solar e direcções

ROMÂNĂ:

- 1 : Balamale și șuruburi pentru instalare
- 2 : Carcase și șuruburi
- 3 : Întreruptor de perete și instrucțiuni de folosire
- 4 : Celula solară și instrucțiuni

РУССКИЙ:

- 1 : Монтажные пластины и шурупы
- 2 : Накладки и шурупы
- 3 : настенный пульт управления и руководство по эксплуатации
- 4 : Солнечная батарея и инструкции

SLOVENŠČINA:

- 1 : Vogalniki za vgradnjo in vijaki
- 2 : Pokrivni profili in vijaki
- 3 : Stensko stikalo in navodila za uporabo
- 4 : Solarne celice in navodila

SLOVENSKY:

- 1 : Montážne uholníky a skrutky
- 2 : Oplechovanie a skrutky
- 3 : Ovládací spínač a návod na používanie
- 4 : Solárny článok a pokyny

SRPSKI:

- 1 : Nosači i šrafovi potrebni za ugradnju
- 2 : Pokrivni delovi i šrafovi
- 3 : Kontrolnim prekidač i uputstva za upotrebu
- 4 : Solarne ćelije i uputstva

SUOMI:

- 1 : Kulmaraudat ja ruuvit
- 2 : Suojapellit ja ruuvit
- 3 : Seinäkytkin ja käyttöohjeet
- 4 : Aurinkokenno ja ohjeet

SVENSKA:

- 1 : Monteringsbeslag och skruvar
- 2 : Plåtbeslag till fönster och skruvar
- 3 : Fjärrkontroll och bruksanvisning
- 4 : Solcellspanel och anvisning

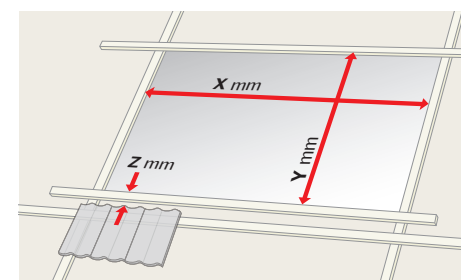
TÜRKÇE:

- 1 : Montaj elemanları ve vidalar
- 2 : Kapak ve vidalar
- 3 : Duvar anahtarı ve kullanım kılavuzu
- 4 : Güneş enerji pili ve talimatlar

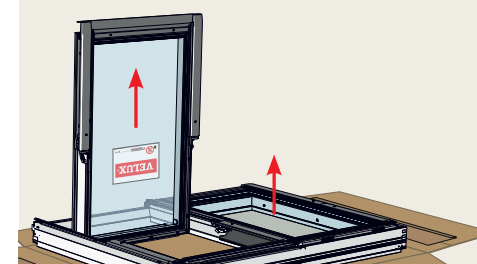


Important information

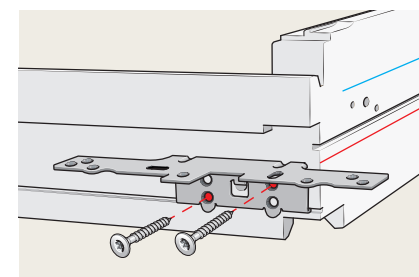
pp. 4-27



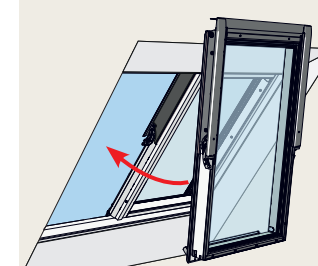
p. 28



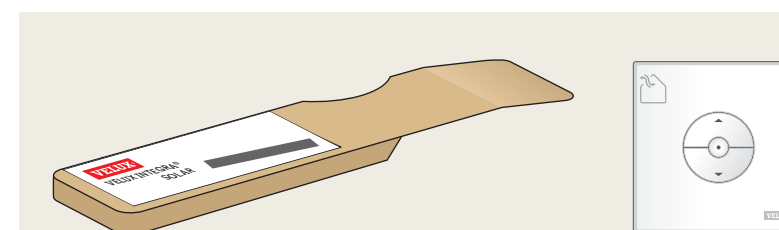
pp. 29-30



p. 31



p. 32-33



pp. 34-37



pp. 38-43

ENGLISH: Important information


Read instructions carefully before installation and operation. Keep instructions for future reference and hand them over to any new user.

Safety


- VELUX solar roof window GGLS can be used by persons (aged 8 years and above) with sufficient experience and knowledge if they have been given instruction concerning safe use and understand the hazards involved. Cleaning and user maintenance must not be done by unsupervised children.
- Do not connect the product to the battery supply before the window has been completely installed in accordance with the instructions. Improper installation that is not in accordance with the instructions can lead to injuries and/or malfunction of the product.
- Children must not play with the window or the wall switch.
- It is recommended to place the wall switch in the room where the window has been installed.
- Installation in rooms with a high level of humidity must comply with current national regulations. Do not install in zones 0, 1 or 2 unless the top of the window is in zone 2 (contact a qualified electrician if necessary).
- Do not operate the window if repair or adjustment is required.
- Disconnect battery supply before carrying out any maintenance or service work and ensure that it cannot be reconnected unintentionally.
- For personal safety, never have your hand or body out of the window without first switching off the battery supply.

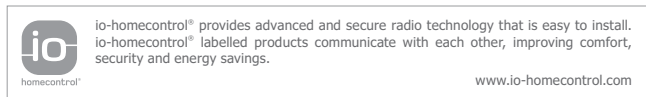
Product

- The solar window operator can be operated as long as the battery is charged. In case of discharging, the battery will recharge over the course of a few days (dependent on the amount of sunshine).
- For solar products, automatically activated programs may result in a quick discharge of the battery due to frequent operation of the products.
- The use of a solar product can be limited if it is facing north, the solar cell has been placed in the shade, or the daylight is blocked in other ways.
- If the rain sensor gets wet, the window operator automatically closes the window; however, the ventilation flap remains open.
- To prevent the window from closing because of very fine/weak rain, fog or dew, the rain sensor is equipped with a heating element to keep the surface dry.
- Disabling the rain sensor while the window is open implies a risk of rain water entering the building.
- If the window has been opened manually, the window operator will not be activated via the rain sensor or other automatic functions.
- From fully open, it will take up to one minute from the time of activation before the window is completely closed. Therefore, in case of sudden rain, water may enter the room before the window is closed.
- In case of snow and/or ice, the operation of the window may be blocked.
- Sound pressure level: $L_{pA} \leq 70$ dB(A).
- Protection degree: IP 44.

- Voltage: 18 V d.c. 8 W, solar product.
- Before installation, check that the marked temperature range matches the ambient temperature.
- Temperature range: $t_a = -10$ °C to +40 °C.
- The wall switch is based on one-way RF communication and marked with the symbol . This symbol can be found under the battery cover.
- Radio frequency band: 868 MHz, maximum radio frequency power transmitted: < 25 mW.
- Radio frequency range: 200 m free field. Depending on building construction, the indoor range is approx. 20 m. However, constructions with reinforced concrete, metal ceilings and plaster walls with steel members may reduce the range.
- Expected battery lifetime of the solar window operator: Approx. 10 years.
- Expected battery lifetime of the wall switch: Up to 2 years.
- Batteries: 2 x alkaline AAA 1.5 V.

Maintenance

- If installed and used correctly, the window requires a minimal amount of maintenance only.
- Maintenance and installation must be carried out in consideration of Health and Safety at Work requirements.
- In case of accumulation of dirt on the solar cell, this should be cleaned with water and ordinary household cleaners. To obtain maximum charging function, the solar cell should also be kept free from snow and ice during the winter period.
- Dirt on the rain sensor and/or solar cell may cause operating problems. Therefore, it is recommended to clean the rain sensor with a soft, wet cloth once or twice a year or when needed
- The packaging must be disposed of in accordance with national regulations.
-  The product, including batteries if any, is regarded as electrical and electronic equipment and contains hazardous materials, components and substances. The crossed out wheeled bin symbolises that electrical and electronic equipment waste must not be disposed of together with household waste. It must be collected separately at recycling stations or other collection sites or retrieved directly from households to increase the possibilities of recycling, reuse and utilisation of electrical and electronic equipment waste. By sorting electrical and electronic equipment waste with this symbol, you contribute to reducing the volume of incinerated or buried waste and to reducing any negative impact on human health and the environment. Further information can be obtained from the local municipality's technical administration or from your VELUX sales company.
- If batteries can be removed, product and batteries must be disposed of separately.
- Spare parts are available through your VELUX sales company. Please provide information from the data plate.
- If you have any technical questions, please contact your VELUX sales company, see telephone list or www.velux.com.



DEUTSCH: Wichtige Informationen

Vor Montagebeginn und Betrieb bitte sorgfältig die gesamte Anleitung lesen. Die Anleitung für den späteren Gebrauch aufbewahren und diese an den jeweiligen neuen Benutzer weitergeben.

Sicherheit

- VELUX Solar-Dachfenster GGLS kann von Personen (ab 8 Jahren und älter) mit ausreichenden Erfahrungen und Kenntnissen benutzt werden, wenn sie eine Einweisung in dessen sichere Nutzung erhalten haben und die damit verbundenen Gefahren verstehen. Reinigung und Wartung dürfen nicht von unbeaufsichtigten Kindern ausgeführt werden.

- Schließen Sie das Produkt erst dann an die Akkuversorgung an, wenn das Fenster vollständig und gemäß den Anweisungen eingebaut wurde. Ein unsachgemäßer Einbau, der nicht mit den Anweisungen übereinstimmt, kann zu Verletzungen und/oder Fehlfunktionen des Produkts führen.
- Kinder dürfen nicht mit dem Fenster oder Funk-Wandschalter spielen.
- Es wird empfohlen, den Funk-Wandschalter in dem Raum anzubringen, in dem das Produkt eingebaut wurde.
- Der Einbau in Räumen mit hoher Luftfeuchtigkeit muss den geltenden nationalen Vorschriften entsprechen. Bauen Sie das Produkt nicht in den Zonen 0, 1 oder 2 ein, es sei denn, die Oberseite des Fensters befindet sich in Zone 2 (wenden Sie sich ggf. an einen qualifizierten Elektriker).
- Das Fenster nicht bedienen, falls Reparatur-/Servicearbeiten erforderlich sind!
- Trennen Sie die Akkuversorgung, bevor Sie Wartungs- oder Servicearbeiten durchführen, und stellen Sie sicher, dass sie nicht unbeabsichtigt wieder angeschlossen werden kann.
- Nicht aus dem Fenster lehnen oder eine Hand ins Fenster halten, während die Akkuversorgung eingeschaltet ist.

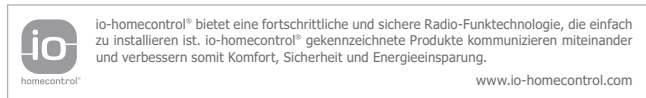
Produkt

- Der Solar-Fenstermotor kann so lange betrieben werden, wie der Akku geladen ist. Im Falle einer Entladung lädt sich der Akku im Laufe einiger Tage wieder auf (abhängig von der Sonneneinstrahlung).
- Automatisch aktivierte Programme für Solarprodukte können, wegen des häufigen Betriebes der Produkte, zu einer schnellen Entladung des Akkus führen.
- Die Nutzung eines Solar-Produkts kann eingeschränkt sein, wenn es nach Norden ausgerichtet ist, die Solarzelle im Schatten platziert wurde oder das Tageslicht auf andere Weise blockiert wird.
- Wenn der Regensensor feucht wird, schließt der Fenstermotor automatisch das Fenster. Die Lüftungsklappe bleibt offen.
- Um ein Schließen des Fensters aufgrund von Nebel oder Tau zu verhindern, ist der Regensensor mit einem Heizelement ausgestattet, so dass die Oberfläche des Sensors trocken bleibt.
- Wenn Sie den Regensensor deaktivieren, während das Fenster geöffnet ist, besteht die Gefahr, dass Regenwasser in das Gebäude eindringt.
- Wenn das Fenster manuell geöffnet wurde, kann der Fenstermotor vom Regensensor oder anderen automatischen Funktionen nicht angesprochen werden.
- Bei völlig geöffnetem Fenster dauert es ca. eine Minute vom Aktivierungszeitpunkt, bevor das Fenster völlig geschlossen ist. Daher kann bei plötzlichem Platzregen Wasser in den Raum eindringen, bevor das Fenster vollständig geschlossen ist.
- Das Bedienen des Fensters kann von Eis oder Schnee blockiert werden.
- Schalldruckpegel: $L_{pA} \leq 70$ dB(A).
- Schutzart: IP 44.
- Spannung: 18 VDC 8 W, Solar-Produkt.
- Prüfen Sie vor dem Einbau, ob der angegebene Temperaturbereich mit der Umgebungstemperatur übereinstimmt.
- Temperaturbereich: $t_a = -10$ °C bis +40 °C.
- Der Funk-Wandschalter basiert auf Einweg RF-Kommunikation und ist mit dem Symbol  versehen. Dieses Symbol befindet sich unter dem Batteriedeckel.

- Funkfrequenzband: 868 MHz, maximale übertragene Funkfrequenzleistung: < 25 mW.
- Reichweite der Radiofrequenz: 200 m im freien Feld. Je nach Baukonstruktion liegt die Reichweite im Haus bei ca. 20 m. Jedoch können Aufbauten mit verstärktem Beton, Metalldecken und Gipswänden mit Stahlbewehrungen die Reichweite verringern.
- Erwartete Lebensdauer des Akkus des Solar-Fenstermotors: Ca. 10 Jahre.
- Erwartete Lebensdauer der Batterien im Funk-Wandschalter: Ca. 2 Jahre. Batterien: 2 x Alkaline AAA, 1,5 Volt.

Wartung

- Bei richtiger Montage und Bedienung ist das Fenster fast wartungsfrei.
- Wartung und Installation müssen unter Berücksichtigung der Gesundheits- und Sicherheitsanforderungen am Arbeitsplatz durchgeführt werden.
- Falls sich Schmutz auf der Solarzelle angesammelt hat, sollten Sie diese mit Wasser und haushaltsüblichen Reinigungsmitteln reinigen. Um eine maximale Ladefunktion zu erhalten, sollte die Solarzelle auch im Winter schnee- und eisfrei gehalten werden.
- Schmutz auf dem Regensensor und/oder der Solarzelle kann zu Betriebsstörungen führen. Es wird daher empfohlen, den Regensensor ein- bis zweimal im Jahr oder bei Bedarf mit einem weichen, feuchten Tuch zu reinigen.
- Die Verpackung ist nach nationalen Bestimmungen zu entsorgen.
- ~~X~~ Das Produkt, einschließlich eventuell vorhandener Batterien/Akkus, wird als ein Elektro- und Elektronikgerät betrachtet und enthält gefährliche Materialien, Komponenten und Stoffe. Die durchgestrichene Mülltonne symbolisiert, dass Elektro- und Elektronik-Altgeräte nicht mit dem Hausmüll entsorgt werden dürfen. Sie müssen separat an Entsorgungsstellen oder anderen Sammelstellen abgegeben werden oder direkt bei den Haushalten abgeholt werden, um die Möglichkeit des Recyclings, der Wiederverwendung und Nutzung der Elektro- und Elektronik-Altgeräte zu erhöhen. Durch die Abfalltrennung der Elektro- und Elektronikgeräte mit diesem Symbol leisten Sie einen Beitrag zur Reduzierung verbrannten und vergrabenen Abfalls und somit zur Reduzierung aller negativen Auswirkungen auf die menschliche Gesundheit und die Umwelt. Weitere Informationen erhalten Sie bei der technischen Abteilung der Kommunalverwaltung oder bei Ihrer zuständigen VELUX Vertriebsgesellschaft.
- Sofern Batterien/Akkus entfernt werden können, müssen Produkt und Batterien/Akkus getrennt entsorgt werden.
- Ersatzteile sind bei Ihrer zuständigen VELUX Vertriebsgesellschaft erhältlich. Hierzu bitte die Informationen auf dem Typenschild angeben.
- Bei technischen Fragen wenden Sie sich bitte an Ihre zuständige VELUX Vertriebsgesellschaft, siehe Telefonverzeichnis oder www.velux.com.



FRANÇAIS : Information importante

Lire attentivement la totalité de la notice avant l'installation et l'utilisation. Conserver cette notice pour vous y référer en cas de besoin et ne pas oublier de la transmettre à tout nouvel utilisateur.

Sécurité

- La fenêtre de toit solaire VELUX GGLS peut être utilisée par des personnes (âgés de 8 ans et plus) ayant suffisamment d'expériences et de connaissances s'ils ont reçu des instructions appropriées concernant une utilisation de manière sûre et comprennent les risques associés. Le nettoyage et la maintenance ne doivent pas être réalisés par des enfants sans surveillance.

- Ne pas brancher le produit à la batterie d'alimentation avant que la fenêtre n'ait été entièrement installée conformément aux instructions. Une installation incorrecte non conforme aux instructions peut entraîner des blessures et/ou un dysfonctionnement du produit.
- Les enfants ne doivent pas jouer avec la fenêtre ou le clavier mural.
- Il est recommandé de placer le clavier mural dans la pièce où la fenêtre a été installée.
- L'installation dans des pièces avec un taux d'humidité élevé doit être conforme aux réglementations nationales en vigueur. Ne pas installer en zone 0, 1 ou 2 sauf si le haut de la fenêtre est en zone 2 (contacter un électricien qualifié si nécessaire).
- Ne pas manœuvrer la fenêtre si une réparation ou un réglage est nécessaire.
- Débrancher la batterie d'alimentation avant tous travaux de maintenance ou d'entretien. S'assurer que l'on ne puisse pas la rebrancher par inadvertance.
- Pour votre sécurité, ne jamais passer une main ou une partie du corps dans l'ouverture de la fenêtre avant d'avoir débranché la batterie de l'alimentation.

Produit

- Le moteur pour fenêtre à énergie solaire peut fonctionner tant que la batterie est chargée. En cas de décharge, la batterie se rechargera en quelques jours (selon l'ensoleillement).
- Pour les produits solaires, les programmes d'activation automatiques peuvent entraîner une décharge rapide de la batterie due aux manœuvres fréquentes des produits.
- L'utilisation d'un équipement à énergie solaire peut être limitée s'il est orienté vers le nord, si la cellule photovoltaïque a été placée à l'ombre ou si la lumière naturelle est bloquée d'une autre manière.
- Si le détecteur de pluie est mouillé, la fenêtre se fermera automatiquement. Cependant, le clapet de ventilation restera ouvert.
- Le détecteur de pluie est autochauffant pour lui conserver une surface sèche. Il ne réagit donc pas au brouillard, à la bruine ou à la rosée.
- La désactivation du détecteur de pluie alors que la fenêtre est ouverte implique un risque d'entrée d'eau de pluie dans le bâtiment.
- En cas d'ouverture manuelle de la fenêtre, le moteur pour fenêtre ne peut pas être activé par le détecteur de pluie ou autres fonctions automatiques.
- Lorsque la fenêtre est ouverte au maximum, sa fermeture complète peut prendre jusqu'à une minute à partir de son activation. Il se peut donc, lors d'une forte averse, qu'un peu d'eau pénètre dans la pièce avant la fermeture complète.
- En cas de neige et/ou de gel, l'ouverture/fermeture de la fenêtre peut être bloquée.
- Niveau de pression acoustique : L_{pA} ≤ 70 dB(A).
- Classe de protection : IP 44.
- Tension : 18 V c.c. 8 W, équipement à énergie solaire
- Avant l'installation, vérifiez que la plage de températures marquée correspond à la température ambiante.
- Plage de températures : t_a = -10 °C à +40 °C.
- Le clavier mural est basé sur la communication RF une voie et marqué avec le symbole 📶. Ce symbole est visible sous le capot du boîtier des piles.
- Bande de fréquence radio : 868 MHz, puissance de fréquence radio maximale transmise : < 25 mW.

- Portée de la transmission radio : 200 m en extérieur et sans obstacle. En intérieur, portée d'environ 20 m. Cependant les constructions en béton armé, les plafonds métalliques et les plaques de plâtre avec des ossatures en acier peuvent réduire cette valeur.
- Durée de vie prévue de la batterie du moteur pour fenêtre à énergie solaire : environ 10 ans.
- Durée de vie estimée des piles du clavier mural : jusqu'à 2 ans. Piles : 2 x alcaline AAA 1,5 V.

Entretien

- Installée et utilisée correctement, la fenêtre ne requiert qu'un minimum d'entretien.
- L'installation et l'entretien doivent être réalisés en fonction des recommandations sur la Santé et la Sécurité au travail.
- En cas d'accumulation de saletés sur la cellule photovoltaïque, celle-ci doit être nettoyée avec de l'eau et des détergents ménagers ordinaires. Pour obtenir une fonction de charge maximale, la cellule photovoltaïque doit également être exempte de neige et de glace pendant la période hivernale.
- La saleté sur le détecteur de pluie et/ou la cellule photovoltaïque peut causer des problèmes de fonctionnement. Par conséquent, il est recommandé de nettoyer le détecteur de pluie avec un chiffon doux et humide une ou deux fois par an ou en cas de besoin.
- L'emballage doit être jeté conformément à la réglementation nationale en vigueur.
- 🗑️ Le produit, y compris les piles/batteries éventuelles, est considéré comme un équipement électrique et électronique et contient des matériaux, composants et substances dangereux. La poubelle barrée symbolise le fait que les déchets d'équipements électriques et électroniques ne doivent pas être éliminés avec les ordures ménagères. Ils doivent être collectés séparément dans les stations de recyclage ou sur d'autres sites de collecte ou récupéré directement auprès des ménages afin d'augmenter les possibilités de recyclage, de réutilisation et d'utilisation des déchets d'équipements électriques et électroniques. En triant les déchets d'équipements électriques et électroniques portant ce symbole, vous contribuez à réduire le volume de déchets incinérés ou enfouis et à réduire tout impact négatif sur la santé humaine et l'environnement. De plus amples informations peuvent être obtenues auprès du service technique de la municipalité locale ou de votre société de vente VELUX.
- Si les piles/batteries peuvent être retirées, le produit et les piles/batteries doivent être jetés séparément.
- Les pièces détachées sont disponibles auprès de votre agence commerciale VELUX. Communique alors les informations se trouvant sur la plaque d'identification.
- Si vous avez une question technique, merci de contacter votre société de vente VELUX, voir numéro indiqué ou www.velux.com.

	io-homecontrol® repose sur une technologie avancée, sécurisée et sans-fil, facile à installer. Les produits io-homecontrol® communiquent entre eux pour offrir plus de confort, de sécurité et d'économies d'énergie.	
---	---	---

DANSK: Vigtig information

Læs hele vejledningen grundigt igennem før montering og ibrugtagning. Vejledningen bør opbevares til senere brug og gives videre til en evt. ny bruger.

Sikkerhed

- VELUX solcelledrevet ovenlysvindue GGLS kan bruges af personer (fra 8 år og derover) med tilstrækkelig erfaring og viden, hvis de har fået vejledning i sikker brug og forstår de dermed forbundne risici. Rengøring og vedligeholdelse må ikke foretages af børn, medmindre de er under opsyn.
- Tilslut ikke produktet til batteriforsyningen, før vinduet er monteret korrekt i overensstemmelse med vejledningen. Ukorrekt montering, der ikke er i overensstemmelse med vejlednin-

gen, kan medføre personskade og/eller funktionsvigt.

- Børn må ikke lege med vinduet eller vægkontaktaken.
- Det anbefales at placere vægkontakten i det rum, hvor vinduet er monteret.
- Montering i rum med høj luftfugtighed skal overholde de gældende nationale regler. Vinduet må ikke monteres i zone 0, 1 eller 2, medmindre den øverste del af vinduet er i zone 2 (kontakt eventuelt en uddannet elektriker)
- Vinduet må ikke betjenes, hvis reparation eller justering er nødvendig.
- Ved vedligeholdelse og service skal du afbryde batteriforsyningen og sikre, at den ikke kan tilsluttes igen ved et uheld.
- Stik aldrig en hånd eller lignende ud af vinduet, før forsyningsspændingen er afbrudt.



Produkt

- Den solcelledrevne vinduesåbner kan betjenes, så længe batteriet er opladet. Ved eventuel afladning genoplades batteriet i løbet af få dage (afhængigt af solmængden).
- Automatisk igangsatte programmer kan for solcelledrevne produkter betyde, at batteriet aflades hurtigt, fordi produkterne betjenes ofte.
- Brugen af et solcelledrevet produkt kan være begrænset, hvis det er monteret nordvendt, hvis solcellepanelet er placeret i skygge, eller hvis der på anden måde er blokeret for lyspåvirkning.
- Vinduer med regnsensor lukker automatisk, når regnsensoren bliver våd. Ventilationsklappen forbliver åben.
- For at vinduet ikke skal lukke på grund af meget fin/svag regn, tåge eller dug, er regnsensoren forsynet med et varmelegeme, som holder overfladen tør.
- Deaktivering af regnsensoren mens vinduet er åbent medfører risiko for, at regnvand trænger ind i bygningen.
- Hvis vinduet er blevet åbnet manuelt, kan vinduesåbneren ikke aktiveres via regnsensoren eller andre automatiske funktioner.
- Når vinduet står helt åbent, tager det ca. et minut fra aktiverings-tidspunktet at lukke det helt. Ved kraftig slagregn kan der derfor nå at komme vand ind, før vinduet er lukket.
- Sne eller is kan forhindre betjening af vinduet.
- Lydtryksniveau: L_{pA} ≤ 70 dB(A).
- Kapslingsklasse : IP 44.
- Spænding: 18 V d.c. 8 W, solcelledrevet produkt.
- Før montringen skal du kontrollere, at det markerede temperatur-område stemmer overens med omgivelsestemperaturen.
- Temperaturområde: t_a = -10 °C til +40 °C.
- Vægkontakten er baseret på envejs RF kommunikation og mærket med symbolet 📶. Dette symbol er vist under batteridækslet.
- Radiofrekvensbånd: 868 MHz, maksimal transmitteret radiofrekvensseffekt: < 25 mW.
- Radiofrekvensrækkevidde: 200 m i frit felt. Afhængig af bygningsforholdene er rækkevidden indendørs ca. 20 m. Konstruktioner med armeret beton, metallofter og gipsvægge med stålregler kan dog reducere rækkevidden.
- Forventet batterilevetid for solcelledrevet vinduesåbner: Ca. 10 år.
- Forventet levetid for vægkontaktens batterier: Op til 2 år. Batterier: 2 x alkaline AAA 1,5 V.

Vedligeholdelse

- Ved korrekt montering og brug kræver vinduet normalt ikke vedligeholdelse.
- Vedligeholdelse og montering skal foretages under hensyntagen til lokale bestemmelser om arbejdssikkerhed.
- Hvis der har samlet sig snavs på solcellen, rengøres den med vand og almindeligt rengøringsmiddel til hjemmet. For at opnå en maksimal opladningsfunktion, skal solcellen også holdes fri for sne og is i vinterperioden.

- Snavs på regnsensoren og/eller solcellen kan forårsage driftsproblemer. Derfor anbefales det at rengøre regnsensoren med en blød, våd klud en eller to gange om året eller efter behov.
- Emballagen skal bortskaffes i overensstemmelse med gældende national lovgivning.
- 🗑️ Produktet, inklusive eventuelle batterier, er elektrisk og elektronisk udstyr, som indeholder farlige materialer, komponenter og stoffer. Den overkrydsede skraldespand symboliserer, at affald fra elektrisk og elektronisk udstyr ikke må bortskaffes sammen med husholdningsaffald. Det skal indsamles særskilt på genbrugsstationer, andre indsamlingssteder eller direkte fra husholdningerne for at øge muligheden for genbrug, genanvendelse og udnyttelse af affald fra elektrisk og elektronisk udstyr. Ved at sortere elektrisk og elektronisk udstyr med dette symbol bidrager du til at reducere mængden af affald, der destrueres ved forbrænding eller bliver begravet, og til at reducere eventuelle negative konsekvenser for menneskers sundhed og for miljøet. Yderligere information kan fås fra den tekniske afdeling i din kommune eller fra dit VELUX salgsselskab.
- Hvis batterier kan tages ud, skal produkt og batterier bortskaffes hver for sig.
- Reserverdele kan bestilles hos dit VELUX salgsselskab. Angiv venligst informationerne fra typeskiltet.
- Eventuelle tekniske spørgsmål rettes til dit VELUX salgsselskab, se telefonliste eller www.velux.com.

	io-homecontrol® er avanceret og sikker radioteknologi, som er nem at installere. Produkter, der er mærket io-homecontrol®, kommunikerer med hinanden, hvilket giver øget komfort, sikkerhed og energibesparelser.	
---	---	---

NEDERLANDS: Belangrijke informatie

Lees de instructies voor installatie en gebruik zorgvuldig door. Bewaar deze voor later gebruik en geef ze door aan iedere nieuwe gebruiker.

Veiligheid

- VELUX dakraam op zonne-energie GGLS kan worden gebruikt door personen (8 jaar en ouder) met voldoende ervaring en kennis wanneer ze instructies ontvangen hebben over het veilig gebruiken en de mogelijke gevaren begrijpen. Reinigen en onderhoud mag niet worden uitgevoerd door kinderen die niet onder toezicht staan.
- Sluit het product pas op de accuvoeding aan als het raam volledig is geïnstalleerd volgens de instructies. Onjuiste montage die niet in overeenstemming is met de instructies kan leiden tot letsel en/of storingen van het product.
- Kinderen moeten niet met het dakraam of de wandschakelaar spelen.
- Het wordt aanbevolen om de wandschakelaar te plaatsen in de kamer waar het raam geïnstalleerd is.
- Montage in ruimtes met een hoge luchtvochtigheid moet voldoen aan het AREI of de geldende landelijke regelgeving. Niet installeren in zone 0, 1 of 2 tenzij de bovenkant van het raam zich in zone 2 bevindt (neem zo nodig contact op met een erkende electricien).
- Gebruik het dakraam niet als er reparaties of aanpassingen nodig zijn.

- Schakel de accuvoeding uit door de aardlek-schakelaar op uit te zetten, voordat u begint met service of onderhoudswerkzaamheden. Verzekeer u ervan dat de stroom niet onbedoeld aangezet kan worden.
- Houd voor uw persoonlijke veiligheid nooit uw handen of andere delen van uw lichaam buiten het dakraam zonder eerst de stroomvoorziening af te sluiten.

Product


- De zonne-energie dakraamopener kan worden gebruikt zolang de accu is opgeladen. Wanneer de accu leeg is, wordt deze (afhankelijk van de hoeveelheid zon) binnen een paar dagen weer volledig opgeladen.
- Bij producten op zonne-energie kunnen voorgeprogrammeerde instellingen leiden tot het snel leeg raken van de batterij vanwege mogelijk frequent gebruik van de producten.
- Het gebruik van een product op zonne-energie kan bemoeilijkt worden, als deze op het noorden ligt, de zonnecel in de schaduw is geplaatst of het daglicht op enige andere manier wordt geblokkeerd.
- Als de regensensor nat wordt, sluit de dakraamopener het dakraam automatisch. De ventilatieklep zal geopend blijven.
- De regensensor wordt continu verwarmd zodat het oppervlak droog blijft. Hierdoor reageert de regensensor niet direct bij motregen, mist of dauw.

- Wanneer het raam handmatig is geopend, wordt de dakraamopener niet geactiveerd via de regensensor of andere automatische functies.
- Wanneer het dakraam handmatig geopend is, zal de regensensor het dakraam niet automatisch sluiten bij regen, sneeuw of hagelbuien of andere automatische functies geactiveerd worden.
- Wanneer het dakraam volledig geopend is, duurt het ongeveer een minuut vanaf het moment van bediening, voordat het dakraam geheel is gesloten. Bij hevige regen kan het dus gebeuren dat er water binnenkomt voordat het dakraam gesloten is.
- Het is eventueel mogelijk dat de bediening van het dakraam geblokkeerd wordt als gevolg van sneeuw of ijsvorming.
- Geluidsdrukniveau: L_{pA} ≤ 70 dB(A).
- Beschermingsgraad: IP 44.
- Spanning: 18 V d.c. 8 W, product op zonne-energie.
- Controleer voor de montage of het gemarkeerde temperatuurbereik overeenkomt met de omgevingstemperatuur.
- Temperatuurbereik: t_o = -10 °C tot +40 °C.
- De wandschakelaar is gebaseerd op eenrichtings RF communicatie en is gemarkeerd met het symbool 📡. Dit symbool kan onder de batterijklep gevonden worden.
- Radiofrequentieband: 868 MHz, maximaal uitgezonden radiofrequentievermogen: < 25 mW.
- Radiofrequentie bereik: 200 meter in vrij veld. Afhankelijk van de constructie van uw woning is het bereik binnenshuis ongeveer 20 m. Let op: Constructies met verzwaard beton, metalen plafonds, gepleisterde wanden met staal zullen dit negatief beïnvloeden.
- Verwachte levensduur van de accu van de dakraamopener op zonne-energie: ongeveer 10 jaar.
- Verwachte levensduur van de batterijen de wandschakelaar: Tot 2 jaar. Batterijen: 2 x alkaline AAA 1,5 V.

Onderhoud

- Bij juiste montage en gebruik, vergt het dakraam een minimale hoeveelheid onderhoud.
- Onderhoud en installatie moeten uitgevoerd worden in gezondheid en veiligheid overweging op de daarvoor bestemde plaatsen.
- Als er zich vuil op het zonnepaneel heeft opgehoopt, dient dit met water en een gangbaar huishoudelijk schoonmaakmiddel schoon-gemaakt te worden. Om een optimale oplaadprestaties te verkrijgen, moet de zonnecel tijdens de winterperiode sneeuw- en ijsvrij worden gehouden.
- Vuil op de cel van de regensensor en/of de zonnecel kan werkingsproblemen veroorzaken. Daarom wordt aanbevolen om de regensensor een of twee keer per jaar of wanneer nodig schoon te maken met een zachte, natte doek.

- De verpakking dient te worden weggegooid in overeenstemming met de geldende nationale regelgeving.
- 🗑️ Het product, inclusief eventuele batterijen, wordt beschouwd als een elektrisch en elektronisch product en bevat schadelijke materialen, componenten en stoffen. Elektrische en elektronische producten voorzien van het vuilnisbak met kruis symbool mogen niet samen met huisvuil worden weggegooid. Deze producten moeten apart worden ingezameld bij recyclestations of andere inzamelpunten of rechtstreeks bij huishoudens op worden gehaald om de kans op recyclen, hergebruik en benutting van het elektrische en elektronische afval te verhogen. Door de elektrische en elektronische producten voorzien van dit symbool te scheiden, zorgt u ervoor dat er minder afval verbrand of begraven hoeft te worden en vermindert u de negatieve invloed hiervan op de gezondheid van de mens en de omgeving. Meer informatie kan worden verkregen bij de lokale gemeente of bij uw VELUX verkoopmaatschappij.
- Indien het mogelijk is om de batterijen te verwijderen, dan moeten het product en de batterijen afzonderlijk worden weggegooid.
- Vervangingsonderdelen zijn bij uw VELUX verkoopmaatschappij verkrijgbaar. Deze kunnen aangevraagd worden op basis van de gegevens die vermeld worden op het typeplaatje.
- Mocht u nog technische vragen hebben, neem dan contact op met uw VELUX verkoopmaatschappij. Zie telefoonlijst of www.velux.com.

	io-homecontrol® biedt een geavanceerde en veilige radiotechnologie die gemakkelijk te installeren is. Producten met het io-homecontrol®-label communiceren met elkaar, wat het comfort, de veiligheid en de energiebesparing bevordert.	www.io-homecontrol.com
---	---	-------------------------------------

io-homecontrol

ITALIANO: Informazioni importanti

Leggere attentamente le istruzioni prima di iniziare l'installazione e l'azionamento. Conservare queste istruzioni per un eventuale successivo utilizzo e consegnarle ad ogni nuovo utilizzatore.

Sicurezza

- La finestra per tetti solari VELUX GGLS può essere utilizzata da persone (dagli 8 anni in su) con un sufficiente livello di esperienza e conoscenza, che abbiano ricevuto istruzioni in merito all'utilizzo in sicurezza della finestra e ai possibili pericoli ad essa correlati. La pulizia e la manutenzione non devono essere affidate ai bambini senza la supervisione di un adulto.
- Non collegare il prodotto alla batteria se non si è prima completata l'installazione della finestra secondo le istruzioni fornite. Un'installazione impropria e non conforme alle istruzioni può causare lesioni e/o malfunzionamento del prodotto.
- I bambini non devono giocare con la finestra o la pulsantiera a muro.
- Si consiglia di posizionare la pulsantiera a muro nella stanza in cui è stata installata la finestra.
- L'installazione in locali con elevato grado di umidità deve essere conforme alle normative vigenti. Non installare nelle zone 0, 1 o 2 a meno che la parte superiore della finestra non si trovi nella zona 2 (se necessario, contattare un elettricista qualificato).
- Non utilizzare la finestra qualora necessiti di riparazioni o manutenzione.

- Disconnettere la batteria prima di eseguire qualsiasi operazione di manutenzione e assicurarsi che non possa essere inavvertitamente riconnessa.
- Evitare di sporgersi dalla finestra con le mani o con il corpo, senza aver prima interrotto la batteria.


Prodotto

- Il motore a catena solare può essere utilizzato finché la batteria è carica. In caso di esaurimento, la batteria può essere ricaricata in un paio di giorni (in base all'intensità della luce solare).
- Per i prodotti solari la frequente attivazione automatica programmata potrebbe portare ad un veloce scaricamento della batteria.
- L'utilizzo di un prodotto solare può essere limitato dall'esposizione della cella solare a nord o all'ombra oppure da qualsiasi altro motivo che impedisca alla luce naturale di raggiungere la cella solare.
- Se il sensore pioggia si bagna, la finestra si chiude automaticamente; tuttavia l'aletta di ventilazione rimane aperta.
- Per evitare che la finestra si chiuda in caso di pioggia leggera, nebbia o rugiada, il sensore è dotato di un elemento riscaldante in grado di mantenerne la superficie asciutta, facendo evaporare l'eventuale condensa.
- La disattivazione del sensore pioggia mentre la finestra è aperta comporta il rischio di ingresso di acqua piovana nell'edificio.
- Se la finestra è stata aperta manualmente, il motore a catena non verrà attivato dal sensore pioggia né da altre funzioni automatiche.
- A finestra completamente aperta è necessario circa 1 minuto dal momento dell'attivazione prima che la stessa si richiuda completamente. Quindi, in caso di piogge di forte intensità, alcune gocce d'acqua potrebbero penetrare nella stanza.
- In caso di neve e/o ghiaccio, l'azionamento della finestra può essere temporaneamente impedito.
- Livello di pressione acustica: L_{pA} ≤ 70 dB(A).
- Grado di protezione: IP 44.
- Tensione: 18 V c.c. 8 W, prodotto solare.
- Prima dell'installazione, verificare che l'intervallo di temperatura contrassegnato corrisponda alla temperatura ambiente.
- Intervallo di temperatura: t_o = -10 °C to +40 °C.
- La pulsantiera a muro utilizza una comunicazione RF ad una via contrassegnata dal simbolo 📡. Questo simbolo è presente sotto il coperchio della batteria.
- Banda di radiofrequenza: 868 MHz, massima potenza di radiofrequenza trasmessa: < 25 mW.
- Portata della frequenza radio: 200 m in campo libero. A seconda della tipologia costruttiva, la portata all'interno dell'abitazione è appros. di 20 m. Tuttavia, tipologie abitative in cemento armato, soffitti con metallo, muri in cartongesso con traversine d'acciaio possono ridurre la portata della trasmissione.
- Durata prevista della batteria del motore a catena solare: circa 10 anni.
- Durata prevista delle batterie della pulsantiera a muro: Fino a 2 anni circa. Batterie: 2 x alkaline AAA 1,5 V.

Manutenzione

- Se installata e utilizzata correttamente, la finestra richiede una manutenzione minima.
- Manutenzione ed installazione devono essere effettuate prestando la massima attenzione alle norme di sicurezza e alla salute delle persone.
- In caso di accumulo di sporcizia sulla cella solare, pulire con acqua e un comune detergente per la casa. Per ottenere la massima funzionalità di ricarica, la cella solare dovrebbe essere mantenuta priva di neve e ghiaccio anche durante il periodo invernale.
- La sporcizia sul sensore pioggia e/o sulla cella solare può causare problemi di funzionamento. Pertanto, si consiglia di pulire il sensore pioggia con un panno morbido e umido una o due volte l'anno o quando necessario.
- L'imballo deve essere smaltito in conformità alla normativa vigente.

- 🗑️ Il prodotto, comprese eventuali batterie, è da considerare come un'apparecchiatura elettrica ed elettronica e contiene materiale, componenti o sostanze pericolose. Il simbolo del bidone barrato con la croce sta a significare che gli scarti di apparecchiature elettriche o elettroniche non devono essere riposti con i rifiuti domestici, ma separatamente nei centri di smaltimento appositi, altri centri di raccolta o recuperati direttamente per incrementare le possibilità di riciclo, riutilizzo e utilizzo di apparecchiature di scarto elettriche o elettroniche. Grazie allo smistamento di apparecchiature elettriche o elettroniche contrassegnate da questo simbolo, si contribuisce a ridurre il volume dei rifiuti destinati all'incenerimento e alla riduzione di effetti negativi sulla salute e sull'ambiente. Maggiori informazioni possono essere reperite presso le amministrazioni locali o presso la tua sede VELUX di riferimento.
- Qualora sia possibile rimuovere le batterie, il prodotto e le batterie devono essere smaltiti separatamente.
- Potete trovare i ricambi originali presso la sede VELUX locale, fornendo le informazioni riportate nella targhetta identificativa della finestra.
- Per qualsiasi ulteriore informazione tecnica, si prega di contattare direttamente la sede VELUX locale (vedi il numero di telefono oppure consulta il sito www.velux.com).

	io-homecontrol® offre una avanzata tecnologia in radio frequenza sicura e facile da installare. Tutti i prodotti contraddistinti dal marchio io-homecontrol® si interfacciano automaticamente tra loro per offrire maggiore comfort, sicurezza e risparmio energetico.	www.io-homecontrol.com
---	--	-------------------------------------

io-homecontrol

ESPAÑOL: Información importante

Lee atentamente las instrucciones antes de instalar y funcionar. Con-sérvalas para su uso posterior y entrégalas a nuevo usuario.

Seguridad

- La ventana solar de tejado VELUX GGLS puede ser utilizada por personas (a partir de 8 años y nunca por menores de 8 años) con experiencia y conocimiento suficientes, si se han dado instrucciones sobre su correcto uso y se entienden los riesgos involucrados. El mantenimiento de limpieza y uso no debe ser realizado por un niño sin supervisión.
- No conecte el producto al suministro de batería sin haber instalado por completo la ventana de acuerdo con las instrucciones. Una instalación incorrecta que no esté de acuerdo con las instrucciones puede provocar lesiones y/o mal funcionamiento del producto.
- Los niños no deben jugar con la ventana o el pulsador de pared.
- Se recomienda colocar un pulsador de pared en la habitación donde se haya instalado la ventana.
- La instalación en habitaciones con niveles altos de humedad debe cumplir con la normativa nacional vigente. No instale en las zonas 0, 1 o 2 a menos que la parte superior de la ventana esté en la zona 2 (comuníquese con un electricista cualificado si es necesario).
- No haga funcionar la ventana en caso de avería o si necesitara ajuste.

- Desconecte el suministro de batería antes de llevar a cabo cualquier tarea de mantenimien-to o intervención sobre el producto. Asegúrese de que no se pueda volver a conectar accidentalmente.
- Por tu seguridad, no saques nunca a través de la ventana una mano o cualquier parte del cuerpo, sin haber desconectado la batería.



Producto

- El motor eléctrico solar puede funcionar siempre que la batería esté cargada. Si se descargan, volverán a recargarse en unos pocos días (dependiendo de la cantidad de luz solar).
- En los productos solares, los programas activados automáticamente podrían causar una descarga rápida de la batería debido al funciona-miento continuado de los mismos.
- El uso de un producto solar puede quedar limitado cuando la célula solar esté orientada al norte, quede situado en la sombra, o la luz natural quede interrumpida de cualquier forma.
- Cuando el sensor de lluvia se moja, la ventana se cierra automática-mente. Sin embargo, el aireador permanece abierto.
- Para evitar que la ventana se cierre por causa de una lluvia fina o débil, niebla o rocío, el sensor de lluvia está calefactado, para mantener su superficie seca.
- La desactivación del sensor de lluvia con la ventana abierta implica riesgo de entrada de agua de lluvia en el edificio.
- Cuando la ventana se abre manualmente, el sensor de lluvia u otras funciones automáticas no pueden activar el motor eléctrico.
- Si la ventana está completamente abierta, se necesita aproximada-mente un minuto, desde el momento de la activación, para que se cierre por completo. Por esta causa puede entrar algo de agua en la habitación en caso de lluvia intensa.
- En caso de nieve o hielo, la ventana puede bloquearse y no funcionar.
- Nivel de presión acústica: L_{дА} ≤ 70 dB(A).
- Grado de protección: IP 44.
- Voltaje: 18 V cc 8 W, producto solar.
- Antes de la instalación, compruebe que el rango de temperatura marcado coincida con la temperatura ambiente.
- Intervalo de temperatura: t_а = de -10 °C a +40 °C.
- El pulsador de pared está basado en comunicación de RF unidirec-cional y está marcado con el símbolo 📶. Este símbolo puede encon-trarse bajo la tapa de las baterías.
- Banda de radiofrecuencia: 868 MHz, máxima potencia de radiofre-cuencia transmitida: < 25 mW.
- Alcance de la señal de radio: hasta 200 m al aire libre. Dependiendo del tipo de construcción, el alcance en interiores es de 20 m aproxi-madamente. Sin embargo, las construcciones de hormigón armado, los techos metálicos y las paredes enlucidas con yeso pueden redu-cirlo.
- Vida útil esperada de la batería del motor eléctrico solar: aprox. 10 años.
- Vida útil de las baterías del pulsador de pared: Hasta 2 años. Baterías: 2 x alkaline AAA 1,5 V.

Mantenimiento

- Si la instalación y el uso son correctos, la ventana solo requiere un mantenimiento mínimo.
- Tanto el mantenimiento como la instalación deben llevarse a cabo teniendo en cuenta los requisitos de salud y seguridad laborales.
- En caso de acumulación de suciedad en la célula solar, debe limpiarse con agua y un detergente doméstico. Para obtener la máxima funci-ón de carga, la celda solar también debe mantenerse libre de nieve y hielo durante el período invernal.
- La suciedad en el sensor de lluvia o la celda solar puede causar problemas de funcionamiento. Por lo tanto, se recomienda limpiar el sensor de lluvia con un paño suave y húmedo una o dos veces al año o cuando sea necesario.
- El embalaje debe desecharse de acuerdo con la legislación vigente.
- ✘ El producto, incluidas las baterías, si están incluidas, está conside-rado como un equipo electrónico y contiene sustancias y materiales peligrosos. El símbolo de contenedor de ruedas tachado determina que este tipo de materiales no pueden desecharse junto con la

- basura doméstica y deben ser depositados por separado en los puntos limpios habilitados para este tipo de material para asegurar su correcto reciclaje, reutilización y utilización de los desechos. Al clasificar los productos electrónicos de esta manera está contribu-yendo a reducir el volumen de desechos incinerados o enterrados y a reducir el impacto negativo tanto para la salud como para el medio ambiente. Puedes obtener más información dirigiéndote a las administraciones de tu municipio o a tu compañía de ventas VELUX.
- Si se pueden quitar las baterías, el producto y las baterías deben desecharse por separado.
- Tu compañía de ventas VELUX dispone de repuestos. Facilita el códi-go de la placa de identificación de la ventana.
- Si tienes cualquier duda técnica, contacta con tu compañía de ven-tas VELUX, por teléfono o en www.velux.com.

	io-homecontrol® proporciona tecnología avanzada de radio frecuencia, segura y fácil de instalar. Los productos etiquetados io-homecontrol® se comunican entre sí, mejorando el confort, la seguridad y el ahorro de energía.	
homecontrol®	www.io-homecontrol.com	

BOSANSKI/HRVATSKI/SRPSKI: Važne informacije

Prije ugradnje i rukovanja pažljivo pročitajte uputstva. Sačuvajte uput-stva za buduće potrebe te ih predajte eventualnom novom korisniku.

Sigurnost

- VELUX solarni krovni prozor GGLS mogu kori-stiti osobe (uzrasta 8 godina i starije) sa do-voljnim iskustvom i znanjem ukoliko su dobile uputstva za sigurnu upotrebu i razumiju pove-zane opasnosti. Čišćenje i korisničko održava-nje ne smiju obavljati djeca bez nadzora.
- Ne uključujte proizvod na napajanje baterije prije nego ga u potpunosti ugradite u skladu s uputstvima za upotrebu. Nepravilna ugradnja koja nije u skladu s uputama može dovesti do povreda i/ili kvara proizvoda.
- Ne smije se dozvoliti djeci da se igraju sa prozo-rom ili zidnim prekidačem.
- Preporučuje se da se zidni prekidač postavi u sobi u kojoj je instaliran prozor.
- Ugradnja u prostorijama sa visokim nivoom vlažnosti mora biti u skladu sa važećim držav-nim propisima. Ne ugrađivati u zonama 0, 1 ili 2 osim ako se gornji dio prozora ne nalazi u zoni 2 (po potrebi kontaktirajte kvalifikovanog elek-tričara).
- Nemojte koristiti prozor ako je potrebno da se izvrši njena popravka ili podešavanje.
- Isključite napajanje baterije prije bilo kakvih radova na održavanju ili servisiranju i pobrini-te se da se ne može ponovo nenamjerno spojiti.
- Za ličnu sigurnost, nikada nemojte pružiti ruku ili tijelo kroz prozor, a da prije toga ne isključite baterijsko napajanje.



Proizvod

- Solarni operater prozora se može koristiti dok je baterija napunjena. U slučaju pražnjenja, baterija će se ponovo napuniti tokom sljedećih nekoliko dana (ovisno o količini sunčeve svjetlosti).
- Za solarne proizvode, automatski aktivirani programi mogu re-zultirati brzim pražnjenjem baterije uslijed učestalog upravljanja proizvodima.

- Upotreba solarnog proizvoda može biti ograničena ukoliko je okrenut prema sjeveru, ako je solarna ćelija smještena u sjenu ili ako je dnev-no svjetlo blokirano na drugi način.
- Ukoliko se pokvase senzori za kišu, elektromotor automatski zatvara prozor; međutim, ventilacijski preklop ostaje otvoren.
- Da bi se spriječilo zatvaranje prozora u slučaju slabe kiše, magle ili rose, senzor za kišu je opremljen elementom za zagrijavanje da bi se površina održala suhom.
- Onemogućavanje senzora za kišu dok je prozor otvoren može dovesti do ulaska vode u zgradu.
- Ukoliko je prozor ručno otvoren, elektromotor se neće aktivirati preko senzora za kišu ili neke druge automatske funkcije.
- Od potpuno otvorenog, trebat će otprilike jedna minuta, od početka aktiviranja, da se prozor potpuno zatvori. Zbog toga, u slučaju izne-nadne kiše, voda može prodrijeti u sobu prije nego se prozor zatvori.
- U slučaju snijega i/ili leda, upravljanje prozorom može biti blokirano.
- Nivo zvučnog pritiska: L_{дА} ≤ 70 dB(A).
- Stepen zaštite: IP 44.
- Napon: 18 V DC 8 W, solarni proizvod.
- Prije ugradnje provjerite da li se označeni raspon temperature podu-dara s temperaturom prostorije.
- Raspon temperature: t_а = -10°С do +40°С.
- Zidni prekidač je baziran na jednosmjernoj RF komunikaciji i označen je simbolom 📶. Ovaj simbol se može pronaći pod poklopcem za bateriju.
- Opseg radio frekvencije: 868 MHz, maksimalna prenošena snaga radio frekvencije: < 25 mW.
- Domet radio frekvencije: 200 m otvorenog prostora. Zavisno od konstrukcije zgrade, unutarnji domet je približno 20 m. Međutim, konstrukcije sa armiranim betonom, metalni stropovi i gipsani zidovi sa čeličnim elementima mogu smanjiti domet.
- Očekivano vrijeme trajanja baterije solarnog operatera prozora: približno 10 godina.
- Očekivano vrijeme trajanja baterije zidnog prekidača: Do 2 godine. Baterije: 2 x alkalne AAA 1,5 V.

Održavanje

- Ako je prozor pravilno ugrađen i ispravno se koristi potrebno je samo minimalno održavanje.
- Održavanje i ugradnja moraju biti izvedeni u skladu za zahtjevima Zdravstva i Zaštite na radu.
- U slučaju nagomilavanja prljavštine na solarnim ćelijama, treba ih očistiti vodom i običnim sredstvom za čišćenje u domaćinstvu. Da bi funkcija punjenja dosegla svoj maksimum, solarne ćelije treba čistiti od snijega i leda tokom zimskog perioda.
- Prljavština na senzoru za kišu i/ili solarnoj ćeliji može uzrokovati probleme u upravljanju. Zbog toga se preporučuje čišćenje senzora za kišu mekom vlažnom krpom jednom ili dva puta godišnje ili po potrebi.
- Pakovanje se mora odložiti u skladu sa državnim propisima.
- ✘ Proizvod, uključujući bilo kakve baterije, se smatra električnom i elektronskom opremom koja sadrži opasne materije, komponente i tvari. Prekrižena kanta za otpatke označava da se otpad električne i elektronske opreme ne smije odlagati s kućnim otpadom. Ovaj otpad se mora odlagati odvojeno u stanicama za recikliranje ili na drugim lokacijama za prikupljanje otpada ili se preuzima direktno iz kućanstava povećavajući tako mogućnost recikliranja, ponovnog korištenja i iskorištavanja otpada električne i elektronske opreme. Razvrstavanjem otpada električne i elektronske opreme s ovim sim-bolom doprinosite smanjenju količine spaljenog ili zakopanog otpada te smanjenju negativnog učinka na ljudsko zdravlje i okoliš. Dodatne informacije potražite u tehničkoj administraciji lokalne općine ili u svom prodajnom preduzeću kompanije VELUX.
- Proizvod i baterije se moraju odložiti odvojeno ako se baterije mogu izvaditi.
- Rezervni dijelovi su dostupni u prodajnom preduzeću kompanije VELUX. Molimo da pružite informacije sa pločice sa podacima.
- Ako imate tehnička pitanja, kontaktirajte prodajno preduzeće kompanije VELUX. Pogledajte spisak telefona ili web lokaciju www.velux.com.

	io-homecontrol® pruža naprednu i sigurnu radio tehnologiju koju je lako instalirati. Proizvodi pod markom io-homecontrol® komuniciraju jedni sa drugima, poboljšavajući udobnost, sigurnost i uštedu energije.	
homecontrol®	www.io-homecontrol.com	

БЪЛГАРСКИ: Важна информация

Прочетете внимателно инструкциите преди монтаж и експлоатация. Съхранявайте инструкциите за бъдещо използване и ги предавайте на всеки нов потребител.

Безопасност

- Соларен покривен прозорец VELUX GGLS може да се използва от лица (на възраст 8 го-дини и повече) с достатъчно опит и познания, ако са били инструктирани относно използ-ването му по безопасен начин и разбират свързаните с това опасности. Почистването и поддръжката от потребителя не трябва да се извършват от деца, наблюдавани от въз-растни.
- Не свързвайте продукта към батерия, пре-ди той да бъде напълно свързан, съгласно инструкциите. Неправилният монтаж, който не е в съответствие с инструкциите, може да доведе до наранявания и/или неизправност на продукта.
- Не трябва да се допуска деца да играят с прозореца или със стенния ключ за управле-ние.
- Препоръчва се стенният ключ за управление да се постави в стаята, където е монтиран прозорецът.
- Инсталирането в стаи с висока влажност трябва да покрива нормите, заложени в на-ционалното законодателство. Не монтирайте в зони 0, 1 или 2, освен ако горната част на прозореца не е в зона 2 (при необходимост се свържете с квалифициран електротехник).
- Не привеждайте в движение прозореца, ако е необходима поправка или регулация.
- Преди да започнете работа по поддръжката или обслужване, изключете от хранването на батерията и се уверете, че не е възможно неволно повторно свързване.
- За лична безопасност, никога не показвайте ръката или тялото си през прозореца, без предварително да сте изключили хранва-нето от батерията.

Продукт

- Електромоторът на соларния прозорец може да работи, стига батерията да е заредена. В случай че батерията се изтощи, тя ще се презареди за няколко дни (в зависимост от количеството слънчева светлина).
- При соларните продукти автоматично активираните програми може да доведат до бързо разреждане на батерията поради чес-тото използване на продуктите.
- Използването на соларен продукт може да бъде ограничено, ако той гледа на север, ако соларната клетка е поставена на сянка или ако дневната светлина е възпрепятствана по друг начин.
- В случай че сензорът за дъжд се намокри, електромоторът за про-зорец автоматично затваря прозореца; вентилационният отвор обаче остава отворен.

- Ако вали съвсем лек дъжд, има мъгла или роса, и желаете прозорецът да не се затваря, сензорът за дъжд е оборудван с модул за затопляне, който поддържа повърхността суха.
- Дезактивирането на сензора за дъжд, докато прозорецът е отворен, създава риск от навлизане на вода в сградата.
- В случай че прозорецът е отворен ръчно, електромоторът за прозорец няма да се активира от сензора за дъжд или други автоматични функции.
- Необходима е до една минута от времето за активиране, за да се затвори прозорецът от напълно отворено положение. Затова, ако внезапно завали дъжд, е възможно вода да навлезе в стаята, преди да се затвори прозорецът.
- При сняг и/или заледяване действието на прозореца може да бъде блокирано.
- Ниво на звуково налягане: L_{PA} ≤ 70 dB(A).
- Ниво на протекция: IP 44.
- Напрежение: 18 V d.c. 8 W, соларен продукт.
- Преди монтаж проверете дали маркираният температурен диапазон съответства на околната температура.
- Температурен диапазон: t_a = -10°C до +40°C.
- Стенният ключ за управление използва еднопосочна радиочестотна комуникация и е обозначен със знака . Знакът е поставен под капака за батериите.
- Радиочестотна лента: 868 MHz, максимална предавана радиочестотна мощност: < 25 mW.
- Радиочестотен обхват: 200 м свободен обхват. В зависимост от конструкцията на сградата, обхваът в затворени помещения е приблизително 20 м. Въпреки това конструкции от железобетон, метални тавани и гипсови стени с метални елементи е възможно да намалят обхвата.
- Очакван живот на батерията на електромотора на соларния прозорец: около 10 години.
- Очакван живот на батерията на стенния ключ за управление: До 2 години.
- Батерии: 2 алкални AAA 1,5 V.

Поддръжка

- Ако се монтира и използва правилно, прозорецът изисква съвсем малко поддръжка.
- При поддръжка и инсталиране трябва да вземете под внимание изискванията за безопасност и сигурност.
- В случай на замърсявания по соларния панел, той трябва да се почисти с чиста вода и обикновени почистващи препарати за домашна употреба. За постигане на максимална функция на зареждане соларният панел трябва също да бъде поддържан без сняг и лед по време на зимния период.
- Замърсяването на клетката на сензора за дъжд и/или соларната клетка може да предизвика проблеми при експлоатацията. Затова се препоръчва почистване на сензора за дъжд с мека влажна кърпа един-два пъти годишно или когато е необходимо.
- Опаковката трябва да бъде изхвърлена в съответствие с националните разпоредби.
- ✘ Продуктът, включително батериите, ако има такива, се счита за електрическо и електронно оборудване и съдържа опасни материали, компоненти и вещества. Символът на зачеркнат контейнер означава, че отпадъците от електрическо и електронно оборудване не трябва да се изхвърлят заедно с битовите отпадъци. Те трябва да се събират отделно в инсталации за рециклиране или други събирателни пунктове или да се прибират директно от домакинствата, за да се повишат възможностите за рециклиране, повторно използване и утилизация на отпадъците от електрическо и електронно оборудване. Като отделяте електрическите и електронни отпадни продукти с този символ, Вие допринасяте за намаляване на обема на изгорените или заровени отпадъци и за понижаване на всяко отрицателно въздействие върху човешкото здраве и околната среда. Допълнителна информация може да се получи от техническата администрация на съответната община или от местното VELUX търговско представителство.
- Ако батериите могат да бъдат извадени, продуктът и батериите трябва да бъдат изхвърлени отделно.
- Резервни части могат да бъдат доставени от местното VELUX търговско представителство. За целта цитирайте данните от приложената обозначителна табелка.
- В случай че имате технически въпроси, свържете се с местното VELUX търговско представителство на посочените телефони или посетете www.velux.com.

	<div>io-homecontrol® осигурява модерни и сигурни радио технологии, които са лесни за инсталиране. Продуктите, с надпис io-homecontrol® осигуряват взаимна комуникация, като подобряват комфорта, сигурността и икономите на енергия.</div>
	<div>www.io-homecontrol.com</div>

ČESKY: Důležité informace

Před instalací a započetím ovládání si pozorně přečtěte návod. Uchovejte návod pro budoucí vyhledávání informací a předejte ho případnému novému uživateli.

Bezpečnost

- Solární střešní okno VELUX GGLS mohou používat osoby (ve věku 8 let a starší) s dostatkem zkušeností a znalostí, které byly proškoleny ohledně jeho bezpečného používání a poučeny o možných nebezpečích. Čištění a údržbu nesmí provádět děti bez dozoru.
- Výrobek nepřipojujte k napájení z baterie, pokud není kompletně namontován podle návodu. Nesprávná montáž, která se nedrží návodu, může vést ke zranění nebo nesprávné funkci výrobku.
- Nedovoľte dětem, aby si hrály s oknem nebo s ovládacím spínačem.
- Ovládací spínač doporučujeme umístit do místnosti, kde je okno namontováno.
- Montáž v místnostech s vysokou úrovní vlhkosti musí vyhovovat platným státním předpisům. Výrobek nemontujte v zónách 0, 1 nebo 2, dokud není vrchní část okna v zóně 2 (v případě potřeby kontaktujte kvalifikovaného elektrikáře).
- Pokud je potřeba okno opravit nebo seřídít, s oknem nemanipulujte.
- Před započetím údržby nebo servisních prací odpojte napájení z baterie a zajistěte, aby jej nebylo možné neúmyslně znovu připojit.
- V zájmu osobní bezpečnosti nikdy neponechávejte ruce nebo tělo vykloněné z okna, aniž byste předtím vypnuli napájení.

Výrobek

- Ovládání solárního okna je aktivní, dokud je baterie nabitá. Výbitá baterie se dobije během několika dnů v závislosti na množství slunečního záření.
- U výrobků na solární pohon mohou mít automaticky aktivované programy díky častému ovládání za následek rychlé vybití baterie.
- Použití solárního výrobku může být omezeno při orientaci na sever, pokud je solární článek ve stínu nebo pokud je nějakým jiným způsobem blokováno denní světlo.
- Pokud dešťový senzor navlhne, motorická jednotka automaticky zavře okno, ale ventilační klapka zůstává otevřená.
- Abyste předešli uzavírání okna při velmi jemném/slabém dešti, mlze nebo rose, je dešťový senzor vybaven topným tělískem pro udržení suchého povrchu.
- Deaktivace dešťového senzoru při otevřeném okně zvyšuje riziko vniknutí srážkové vody do budovy.
- Pokud je okno otevřeno ručně, nedojde k aktivaci motorické jednotky prostřednictvím dešťového senzoru nebo dalších automatických funkcí.
- Maximálně otevřené okno se uzavře do jedné minuty od aktivace. Z tohoto důvodu se v případě náhlého deště může voda dostat do místnosti ještě před zavřením okna.

- V případě sněhu nebo ledu může být ovládání okna zablokováno.
- Hladina akustického tlaku: L_{PA} ≤ 70 dB(A).
- Ochranný stupeň: IP 44.
- Napětí: 18 V DC, 8 W, solární výrobek.
- Před montáží zkontrolujte, zda vyznačený teplotní rozsah odpovídá okolní teplotě.
- Rozmezí teploty: t_a = −10 °C až +40 °C.
- Ovládací spínač je založen na jednosměrné RF komunikaci a označen symbolem . Tento symbol může být nalezen pod krytem baterie.
- Pásmo vysokého kmitočtu: 868 MHz, maximální přenesený výkon vysokého kmitočtu: < 25 mW.
- Dosah radiového signálu: 200 m volné plochy. V závislosti na konstrukci stavby je vnitřní dosah přibližně 20 m. Nicméně konstrukce z vyztuženého betonu, kovové stropy a sádrokartonové konstrukce s ocelovými výztuhami mohou tento dosah omezovat.
- Očekávaná životnost baterie ovládání solárního okna: přibližně 10 let.
- Očekávaná životnost baterie ovládacího spínače: do 2 let.
- Baterie: 2 alkalické baterie AAA 1,5 V.

Údržba

- Pokud je okno nainstalováno a používáno správným způsobem, vyžaduje pouze minimální údržbu.
- Údržba a instalace musí být prováděna na základě předpisů pro ochranu zdraví a bezpečnost práce.
- V případě nahromadění nečistot na solárním článku jej omyjte vodou a běžnými čistícími prostředky pro domácnost. Aby solární článek maximálně nabíjel, během zimy nesmí být zakrytý sněhem ani ledem.
- Nečistota na dešťovém senzoru nebo solárním článku může způsobit problémy s ovládáním. Proto doporučujeme čistit dešťový senzor jednou nebo dvakrát za rok nebo dle potřeby jemným navlhčeným hadříkem.
- Obal musí být zlikvidován v souladu s národními směrniciemi.
- ✘ Tento výrobek včetně baterií (pokud existují) je považován za elektrické nebo elektronické zařízení a obsahuje nebezpečné materiály, součásti či látky. Přeškrtnutá pojízdná popelnice značí, že odpadní elektrická a elektronická zařízení nesmějí být likvidována společně s domovním odpadem. Musí být sbírána odděleně v recyklačních stanicích nebo jiných sběrných místech či odebrána přímo z domácností, aby se zvýšila možnost recyklace, opětovného použití a využití odpadních elektrických a elektronických zařízení. Tříděním elektrického a elektronického odpadu s tímto symbolem přispíváte ke snížení objemu spalovaného nebo zakopávaného odpadu a negativního vlivu na lidské zdraví a životní prostředí. Další informace získáte u místních městských technických služeb nebo prodejce výrobků VELUX.
- Pokud je možné baterie vyjmout, výrobek a baterie musejí být zlikvidovány odděleně..
- Náhradní díly jsou k dispozici u prodejců výrobků VELUX. Při komunikaci nahlaste informace z identifikačního štítku.
- V případě dalších technických dotazů prosím kontaktujte společnost VELUX, viz telefonní seznam nebo www.velux.com.

	<div>io-homecontrol® je označením moderní a bezpečné rádiové technologie, jejíž další přednosti je nenáročná instalace. Všechny výrobky s označením io-homecontrol® dokážou navzájem komunikovat, což přispívá k pohodlí, bezpečnosti a úsporám energie jejich uživatelů.</div>	
	<div>www.io-homecontrol.com</div>	

EESTI: Tähtis informatsioon

Enne akna paigaldamist ja kasutamist tutvuge põhjalikult kasutusjuhendiga. Palun hoidke juhend alles ja edastage see ka uutele kasutajatele.

Ohutus

- VELUX päikeseenergiaga töötavat katuseakent GGLS võivad kasutada isikud (alates 8. eluaastast), kellel on piisavalt kogemusi ja teadmisi ning keda on juhendatud seda ohutult kasutama. Puhastamise ja kasutajahooldusega ei tohi tegeleda lapsed ilma juhendamiseta.


- Ärge ühendage toodet akutoitele enne, kui akna paigaldamine on vastavalt juhendile täielikult lõpetatud. Ebaõige paigaldamine, mis ei vasta juhistele, võib põhjustada kehavigastusi ja/või toote talitlushäireid.
- Lapsed ei tohi mängida akna ega seinalülitiga.
- Soovitav on paigaldada seinalüliti ruumi, kuhu on paigaldatud aken.
- Paigaldamine kõrgel niiskustasemega ruumidesse peab olema kooskõlas riiklike eeskirjadega. Ärge paigaldage toodet tsoonis 0, 1 või 2, välja arvatud juhul, kui akna ülaosa jääb 2. tsoonis (vajaduse korral võtke ühendust kvalifitseeritud elektrikuga).
- Ärge kasutage akent, kui see vajab remonti või reguleerimist.
- Enne hooldus- või teenindustöid ühendage lahti akutoide ja kindlustage, et seda tahtmatult uuesti ei ühendataks.
- Enda ohutuse tagamiseks ärge kunagi pange enne akutoite väljalülitamist kätt või muud kehaosa aknast välja.

Toode

- Päikeseenergiat juhitavat aknamootorit saab kasutada niikaua, kuni aku on laetud. Aku tühjenemise korral laeb see ennast mõne päevaga uuesti täis (sõltuvalt päikese hulgast).
- Päikeseplatereiga toodetel võib automaatselt käivitatud programmide korral olla tulemuseks patarei kiire tühjenemine toote sageda kasutamise tõttu.
- Päikeseenergiat juhitavatel toodete kasutamine võib olla piiratud, kui toode on suunatud põhja suunda, päikesepaneel asub varjus või kui päeavalgus on muul viisil blokeeritud.
- Kui vihmaandur saab märjaks, suleb aknamootor automaatselt akna; ventilatsiooniklapp jääb siiski avatuks.
- Et vältida akna sulgumist väga peene/nõrga vihma, udu või kaste korral, on vihmaandur varustatud kütteelemendiga, et hoida selle pinda kuivana.
- Kui vihmaandur lülitatakse välja ja aken on avatud, võib aknast vihma sisse sadada.
- Kui aken on avatud käsitsi, ei aktiveeri vihmaandur ega muud automaatsed funktsioonid aknamootorit.
- Täielikult avatud akna täieliku sulgumiseni läheb aktiveerimisest kuni üks minut. Seetõttu võib äkilise vihma korral siseneda vesi ruumi enne, kui aken sulgub.
- Lume ja/või jää korral võib akna toimimine olla takistatud.
- Heliisolatsiooni tase: L_{PA} ≤ 70 dB(A).
- Kaitseaste: IP 44.
- Pinge: 18 V alalisvool 8 W, päikeseplatereiga toode.
- Enne paigaldamist kontrollige, et märgitud temperatuurivahemik sobiks ümbritseva õhutemperatuuriga.
- Temperatuurivahemik: t_a = −10 °C kuni +40 °C.
- Seinalüliti põhineb ühesuunalisel RF-sidel (raadiosagedussignaal) ja on tähistatud sümboliga . Sümbol asub patarei kaane all.
- Raadiosagedusala: 868 MHz, raadiosagedusel edastatav maksimaalne saatevõimsus: < 25 mW.
- Raadio leviulatus: 200 m lagedal alal. Sisetingimustes on leviulatus olenevalt ehituse konstruktsioonist umbes 20 m. Raudbetoonist konstruktsioonid, metall-laed ja teraselementidega kipsseinad võivad seda ulatust vähendada.
- Päikeseenergiat juhitava aknamootori eeldatav eluiga: umbes 10 aastat.
- Seinalüliti patarei eeldatav eluiga on kuni 2 aastat. Patareid: 2 leelispatareid AAA, 1,5 V.

Hooldus

- Õige paigalduse ja kasutamise korral vajab aken üksnes minimaalselt hooldust.
- Hooldus- ja paigaldustöid tuleb teha, pidades silmas töötervishoiu ja -ohutuse nõudeid.
- Kui päikesepaneelile koguneb mustust, tuleb päikesepaneeli puhastada vee ja tavaliste koduste puhastusvahenditega. Maksimaalse laadimisfunktsionaalsuse tagamiseks tuleb päikesepaneeli ka talvel hoida lume- ja jäävabana.
- Vihmaanduril ja/või päikesepaneelil olev mustus võib põhjustada talitlusprobleeme. Seetõttu on soovitav puhastada vihmaandur pehme niiske lapiga kord või kaks aastas või vastavalt vajadusele.
- Pakend tuleb kasutusest kõrvaldada kooskõlas riiklike eeskirjadega.
- ⚠ Toodet, sealhulgas patareisid/akusid, kui neid peaks olema, loetakse elektri- ja elektroonikaseadmeks ning see sisaldab ohtlikke materjale, komponente ja aineid. Lääbikriipsutatud prügikast sümboliseerib, et elektri- ja elektroonikaseadmete jäätmeid ei tohi kõrvaldada koos olmejäätmetega. Need tuleb eraldi viia jäätmejaamadesse või teistesse kogumispunktidesse või korjata peale otse kodumajapidamistest, et suurendada elektri- ja elektroonikaseadmete jäätmete ringlussevõtu, taaskasutamise ja utiliseerimise tõenäosust. Selle sümboliga varustatud elektroonikaromude sorteerimisega aitate kaasa põletatud või maetud jäätmete mahu vähendamisele ning inimeste tervisele ja keskkonnale avaldatava negatiivse mõju vähendamisele. Lisateavet saate kohaliku omavalitsuse tehnilise teenindamise osakonnast või VELUXi müügiesindusest.
- Kui patareisid/akusid saab eemaldada, tuleb toode ja patareid/akud kasutusest kõrvaldada eraldi.
- Varuosad on saadaval VELUXi müügiesinduses. Palun vaadake andmeplaadil olevat informatsiooni.
- Tehniliste küsimuste korral võtke ühendust VELUXi müügiesindusega, vaadake telefoninumbrite loetelu või külstage aadressi www.velux.com.

	io-homecontrol® toodab arenenud ja turvulist raadiotehnoloogiat, mida on kerge paigaldada. io-homecontrol® märgiga tooted kommunikueeruvad omavahel, parandades mugavust, turvalisust ja energia kokkuhoidu.	www.io-homecontrol.com
--	--	-------------------------------------

io-homecontrol® toodab arenenud ja turvulist raadiotehnoloogiat, mida on kerge paigaldada. io-homecontrol® märgiga tooted kommunikueeruvad omavahel, parandades mugavust, turvalisust ja energia kokkuhoidu.

HRVATSKI: Važne informacije

Prije ugradnje i upravljanja pažljivo pročitajte upute. Sačuvajte upute za buduće potrebe te ih predajte eventualnom novom korisniku.

Sigurnost

- VELUX solarni krovni prozor GGLS smiju koristiti osobe (od 8. godine starosti) koje imaju dovoljno iskustva i znanja i koje su upućene u sigurnu upotrebu jedinice i moguće opasnosti. Djeca ne smiju bez nadzora obavljati čišćenje i održavanje.
- Proizvod nemojte priključivati na napajanje baterije prije potpunog dovršetka ugradnje u skladu s uputama. Neispravna ugradnja koja nije u skladu s uputama može dovesti do ozljeda i/ili kvara proizvoda.
- Djeca se ne smiju igrati s prozorom ili zidnim prekidačem.
- Preporučuje se da se zidni prekidač postavi u prostoriju u kojoj je ugrađen prozor.
- Ugradnja u prostorije s visokom razinom vlage mora biti u skladu sa primjenjivim lokalnim propisima. Ne ugrađivati u zone 0, 1 ili 2 osim ako je gornji dio prozora u zoni 2 (ako je potrebno, obratite se kvalificiranom električaru).
- Prozor ne upotrebljavajte ako ga treba popraviti ili prilagoditi.

- Isključite napajanje baterije prije obavljanja bilo kakvog održavanja ili servisa i pobrinite se da se proizvod ne može nenamjerno ponovno spojiti.
- Za osobnu sigurnost nikada ne stavljajte ruku ili tijelo kroz prozor, a da prethodno niste onemogućili dovod struje do prozora iz baterije.


Proizvod

- Elektromotor prozora na solarno napajanje može se koristiti sve dok je baterija napunjena. U slučaju da se baterija isprazni, ponovno će se napuniti u roku od nekoliko dana (ovisno o količini sunčevog svjetla).
- Automatski pokretani programi mogu zbog čestog rada proizvoda uzrokovati brzo pražnjenje baterija kod solarnog proizvoda.
- Uporaba solarnog proizvoda može biti ograničena ako je on otkrenut prema sjeveru, ako je solarna ćelija postavljena u sjeni ili se na drugi način blokira dnevna svjetlost.
- U slučaju kiše senzor za kišu signalizirat će elektromotoru da automatski zatvori prozor; međutim, ventilacijski preklop ostaje otvoren.
- Kako bi se spriječilo zatvaranje prozora u slučaju slabe kiše, magle ili rose, senzor za kišu opremljen je elementom za zagrijavanje kako bi se površina održala suhom.
- Onemogućivanjem senzora za kišu dok je prozor otvoren postoji rizik od ulaska vode u zgradu.
- Ukoliko je prozor ručno otvoren, elektromotor se neće aktivirati putem senzora za kišu ili drugih automatskih funkcija.
- Prijelaz prozora iz potpuno otvorene u potpuno zatvorenu poziciju traje do jedne minute od trenutka aktivacije. Zato kod iznenadne kiše, voda može prodrijeti u prostoriju prije nego se prozor zatvori.
- U slučaju snijega i/ili leda upravljanje prozorom može biti blokirano.
- Razina zvučnog tlaka: L_{pA} ≤ 70 dB(A).
- Stupanj zaštite: IP 44.
- Napon: 18 V DC 8 W, solarni proizvod.
- Prije ugradnje provjerite podudara li se označeni raspon temperature s temperaturom okoline.
- Raspon temperature: t_a = od -10 °C do +40 °C
- Zidni prekidač temelji se na jednosmjernoj RF komunikaciji i označen je simbolom ☑. Ovaj se simbol može pronaći pod poklopcem za bateriju.
- Opseg radijske frekvencije: 868 MHz, maksimalna prenesena radio frekvencijska snaga: < 25 mW.
- Domet radio frekvencije: 200 m otvorenog prostora. Ovisno o konstrukciji zgrade, unutarnji je domet približno 20 m. Međutim, armirano betonske konstrukcije, metalni stropovi i žbukani zidovi s čeličnim ojačanjima mogu ograničiti domet.
- Očekivano vrijeme trajanja baterije elektromotora prozora na solarno napajanje: pribl. 10 godina.
- Očekivani vijek trajanja baterije zidnog prekidača: do 2 godine. Baterije: 2 x alkalne AAA 1,5 V.

Održavanje

- Ako ga se pravilno ugradi i koristi, prozor zahtijeva samo minimalno održavanje.
- Održavanje i ugradnja provode se u skladu s pravilnikom o zaštiti na radu.
- U slučaju nakupljanja prljavštine na solarnoj ćeliji, očistite je vodom i običnim sredstvima za čišćenje kućanstva. Kako bi se ostvarila maksimalna funkcija punjenja, solarnu ćeliju treba čistiti od snijega i leda tijekom zimskog perioda.
- Prljavština na senzoru za kišu i/ili solarnoj ćeliji može uzrokovati probleme u radu. Zbog toga se preporučuje čišćenje senzora za kišu mekom vlažnom tkaninom jednom ili dvaput godišnje, ili po potrebi.
- Ambalaža se mora odložiti u skladu s lokalnim propisima.
- ⚠ Proizvod, uključujući baterije ako ih ima, smatra se električnom i elektroničkom opremom i sadrži opasne materijale, komponente i tvari. Prekrižena kanta za smeće simbolizira da se otpadna električna i elektronička oprema ne smije odložiti zajedno s kućnim otpadom. Mora se prikupljati zasebno u objektima za recikliranje ili drugim mjestima za prikupljanje ili izravno preuzimati iz domaćinstava kako bi se povećale mogućnosti recikliranja, ponovne uporabe i korištenja otpadne električne i elektroničke opreme. Odvajanjem otpada električne i elektroničke opreme koji imaju ovaj simbol, pridonosite smanjenju količine spaljenog ili zakopanog otpada te smanjenju bilo

- kakvog negativnog utjecaja na ljudsko zdravlje i okoliš. Dodatne se informacije mogu dobiti od tehničke administracije lokalne općine ili od predstavnika tvrtke VELUX.
- Ako se baterije mogu izvaditi, proizvod i baterije moraju se odlagati odvojeno.
- Rezervni dijelovi dostupni su u tvrtki VELUX. Prilikom predaje zahtjeva za servis pročitajte šifru proizvoda s pločice.
- Za sva tehnička pitanja kontaktirajte tvrtku VELUX, pogledajte popis telefonskih brojeva ili posjetite web stranicu www.velux.com.

	io-homecontrol® pruža naprednu i sigurnu radio tehnologiju koju je lako ugraditi. Proizvodi označeni logotipom io-homecontrol® međusobno komuniciraju, osiguravaju udobnost, sigurnost i uštedu energije.	www.io-homecontrol.com
---	---	-------------------------------------

LATVISKI: Svarīga informācija

Pirms iebūvēšanas un lietošanas rūpīgi izlasīt instrukciju. Saglabājiet šos norādījumus turpmākai lietošanai. Vajadzības gadījumā nododiet šos norādījumus jaunajam lietotājam.

Drošība

- VELUX solāro jumta logu GGLS drīkst izmantot cilvēki (8 gadus veci un vecāki), kuriem ir pietiekama pieredze un zināšanas, ja viņi ir saņēmuši instrukcijas par tā drošu lietošanu un saprot iespēamos riskus. Tīrīšanu un lietotāja apkopi bērni nedrīkst veikt nepieskatīti.
- Nepievienojiet produktu akumulatoram pirms logs ir pilnībā iebūvēts saskaņā ar instrukcijām. Nepareiza uzstādīšana, kas neatbilst norādījumiem, var izraisīt traumas un/vai produkta darbības traucējumus.
- Bērni nedrīkst spēlēties ar logu vai vadības slēdzi.
- Vadības slēdzi ieteicams novietot tajā telpā, kur ir uzstādīts logs.
- Loga montāžai telpās ar augstu mitruma līmeni jāatbilst spēkā esošajiem nacionālajiem normatīviem. Neiebūvējiet zonās 0, 1 vai 2, izņemot gadījumus, kad loga augšējā daļa ir zonā 2 (konsultējieties ar kvalificētu elektriķi, ja nepieciešams).
- Bojātu vai nepareizi noregulētu logu nedrīkst lietot.
- Pirms jebkuru apkopes vai servisa darbu veikšanas atvienojiet no akumulatora un nodrošiniet, lai tās nejauši netiktu ieslēgtas.
- Personiskās drošības dēļ aizliegts izbāzt pa logu rokas vai izliekties pa logu, ja nav atslēgta strāvas padeve no akumulatora.


Produkts

- Solārais elektromotors darbojas ar akumulatoru, un to iespējams darbināt, kamēr akumulators ir uzlādēts. Izlādēšanās gadījumā akumulatoru var pārlādēt dažu dienu laikā (atkarībā no saulesgaismas).
- Solārajiem produktiem automātiski aktivizējamās programmas var izraisīt ātru akumulatoru izlādi biežas produktu darbības dēļ.
- Solāra produkta darbība var būt ierobežota, ja tā ir vērstā pret ziemeļiem, saules kolektors ir uzstādīts ēnainā vietā vai dienasgaismu aizsedz citi šķēršļi.
- Ja lietus sensors uztver mitrumu, elektromotors automātiski aizver logu; tomēr ventilācijas vārsts paliek atvērts.

- Lai novērstu loga aizvēršanu sīka/neliela lietus, nelielas miglas vai rasas gadījumā, lietus sensors ir aprīkots ar sildelementu, kas nodrošina sausas virsmas saglabāšanu.
- Lietus sensora atspējošana, kad logs ir atvērts, rada risku, ka telpās iekļūs ūdens.
- Ja logs ticis atvērts manuāli, lietus sensors vai citas automātiskās funkcijas elektromotoru neaktivizēs.
- Lai pilnīgi aizvērtu logu, kad tas ir pilnībā atvērts, nepieciešama apmēram viena minūte no aktivizēšanas brīža. Tādējādi pēkšņa lietus gadījumā lietus ūdens var iekļūt telpā pirms loga aizvēršanas.
- Sniega un/vai ledus gadījumā iespējama loga darbināšanas mehānisma nobloķēšanās.
- Skaņas spiediena līmenis: L_{pA} ≤ 70 dB(A).
- Aizsardzības pakāpe: IP 44.
- Spriegums: 18 V līdzstrāva, 8 W, solāri darbināms produkts.
- Pirms uzstādīšanas pārbaudiet, vai norādītais temperatūras diapazons atbilst apkārtējās vides temperatūrai.
- Temperatūras diapazons: t_a = -10 °C līdz +40 °C.
- Vadības slēdža darbības pamatā ir vienvirziena radiolīnijas RF komunikācija, kura apzīmēta ar simbolu ☑. Šis marķējums atrodas zem bateriju atvēruma vāciņa.
- Radiofrekvences josla: 868 MHz, maksimālā raidītā radiofrekvences jauda: < 25 mW.
- Radiofrekvences diapazons: 200 m ārpus telpām. Atkarībā no ēkas konstrukcijas telpās diapazons ir apmēram 20 m. Tomēr ēkās ar dzelzsbetona, metāla griestiem un ģipša sienām ar tērauda konstrukcijas elementiem diapazons var samazināties.
- Solārās vadības elektromotora akumulatora paredzamais kalpošanas laiks: aptuveni 10 gadi.
- Vadības slēdža paredzamais bateriju kalpošanas laiks: līdz 2 gadiem. Baterijas: 2 sārma, AAA tipa, 1,5 volti.

Apkobe

- Ja logs ir uzstādīts un ekspluatēts pareizi, tam nepieciešama minimāla tehniskā apkope.
- Apkopi un montāžu ir jāveic saskaņā ar Veselības un Darba drošības prasībām.
- Gadījumā, ja uz saules kolektora paneļa ir sakrājušies netīrumi, tos ir nepieciešams notīrīt ar ūdeni un parastiem mājsaimniecības tīrīšanas līdzekļiem. Lai nodrošinātu pēc iespējas efektīvāku lādēšanu, ziemā uz saules kolektora nedrīkst būt sniegš un ledus.
- Uz lietus sensora un/vai saules kolektora sakrājušies netīrumi var radīt sensora darbības problēmas. Tāpēc ieteicams vienu vai divas reizes gadā vai tad, kad tas nepieciešams, notīrīt lietus sensoru ar mitru audumu.
- Iepakojums ir jāizmet saskaņā ar nacionālo normatīvu prasībām.
- ⚠ Produkts, tostarp baterijas/akumulatori, ja tādas ir, tiek uzskatīts par elektrisko un elektronisko iekārtu un satur bīstamus materiālus, komponentus un vielas. Pārsvītrotā atkritumu tvertne uz riteņiem norāda, ka elektriskā un elektroniskā aprīkojuma atkritumus nedrīkst izmest kopā ar parastajiem mājsaimniecības atkritumiem. Šādi atkritumi ir jānodod atsevišķi atkritumu pārstrādes punktos, citos savākšanas punktos vai jānodod attiecīgajai iestādei tieši no mājsaimniecības, lai palielinātu iespēju, ka izstrādājums tiks pārstrādāts, lietots atkārtoti vai likvidēts kā elektriskā un elektroniskā aprīkojuma atkritumi. Šķirojot elektriskā un elektroniskā aprīkojuma atkritumus, uz kuriem ir šis simbols, jūs piedalāties dedzināmo un apglabājamo atkritumu apjoma samazināšanā un jebkādas negatīvās ietekmes ierobežošanā uz cilvēku veselību un apkārtējo vidi. Plašāka informācija ir pieejama pie vietējās pašvaldības tehniskā nodrošinājuma dienesta vai pie VELUX tirdzniecības pārstāvja.
- Ja baterijas/akumulatori var izņemt, izstrādājums un baterijas/akumulatori jāiznīcina atsevišķi
- Rezerves daļas var iegādāties VELUX pārstāvniecībā. Lūdzu, paziņojiet datus no datu plāksnītes.
- Ja Jums rodas tehniska rakstura jautājumi, sazinieties ar VELUX pārstāvniecību vai apmeklējiet interneta mājas lapu www.velux.com.

	io-homecontrol® ir mūsdienīgas, drošas un viegli uzstādāmas radiotehnoloģijas iekārtas. Ar io-homecontrol® marķētie produkti ir savietojami cits ar citu, kas paaugstina komfortu, drošību un nodrošina energoersursu ekonomiju.	www.io-homecontrol.com
---	--	-------------------------------------

LIETUVIŲ: Svarbi informacija

Prieš montuodami ir naudodami atidžiai perskaitykite instrukciją. Išsaugokite instrukcijas, kad galėtumėte jomis pasinaudoti vėliau, ir perduokite jas kiekvienam naujam naudotojui.

Sauga

- VELUX saulės stogo langą GGLS gali naudoti asmenys (nuo 8 metų ir vyresni), turintys pakankamai patirties ir žinių, jeigu jiems buvo pateiktos jo saugaus naudojimo instrukcijos ir jie supranta susijusius pavojus. Neprižiūrimi vaikai negali atlikti valymo ir naudotojo priežiūros darbų.
- Nejunkite gaminio prie maitinimo iš baterijų, kol langas nebus visiškai sumontuotas pagal instrukciją. Netinkamas montavimas nesilaikant instrukcijų gali lemti sužalojimus ir (arba) gaminio gedimą.
- Vaikai negali žaisti su langu arba valdymo jungikliu.
- Rekomenduojama sumontuoti valdymo jungiklį patalpoje, kurioje sumontuotas langas..
- Montuojant aukšto drėgmės lygio patalpose būtina atitiktis dabartiniams šalies reikalavimams. Nemontuokite 0, 1 ar 2 zonose, nebent lango viršus yra 2 zonoje (jei reikia, kreipkitės į profesionalų elektriką).
- Nenaudokite lango, jei jį reikia pataisyti ar sureguliuoti.
- Prieš atlikdami bet kokią priežiūrą arba techninę aptarnavimą atjunkite maitinimą iš baterijų ir užtikrinkite, kad jo galima vėl prijungti netyčia.
- Asmeninės saugos tikslais niekada nepersisverkite ir neiškiškite rankos pro langą, prieš tai neatjungę baterijų.


Gaminys

- Lango su saulės baterija variklį galima naudoti tol, kol baterija yra įkrauta. Išeikvota baterija bus vėl įkrauta per kelias dienas (atsižvelgiant į saulės šviesos intensyvumą).
- Naudojant saulės gaminius, automatiškai aktyvinamos programos gali lemti greitą baterijos iškrovimą dėl dažno gaminių naudojimo.
- Saulės energija valdomo gaminio veiksmingumas gali būti ribojamas, jei saulės baterija bus nukreipta į šiaurę, pastatyta šešėlyje arba jei dienos šviesa bus blokuojama kitais būdais.
- Jeigu lietaus jutiklis sušlampa, lango variklis jį automatiškai uždaro, tačiau ventiliacijos sklendė paliekama atvira.
- Kad langas neužsivertų silpnai lyjant ar dulkiant, taip pat dėl rūko ar rasos, prie lietaus jutiklio yra pritaisytas šildymo elementas, išlaikantis paviršių sausą.
- Išjungus lietaus jutiklį, kai langas atviras, kyla pavojus, kad į pastatą pateks lietaus vandens.
- Jeigu langas buvo atvertas rankomis, lango variklis nebus aktyvuojamas per lietaus jutiklį ar kitomis automatinėmis funkcijomis.
- Jeigu langas buvo iki galo atvertas, įjungus funkciją užverti, užtruks iki vienos minutės, kol jis bus visiškai užvertas. Todėl, jeigu netikėtai užklumpa lietus, prieš užsiveriant langui į kambarį gali patekti vandens.
- Sningant ar apledėjus lango valdymas gali būti užblokuotas.
- Garso slėgio (triukšmo) lygis: L_{pA} ≤ 70 dB(A).
- Apsaugos laipsnis: IP 44.
- Įtampa: 18 V NS 8 W, saulės energija valdomas gaminys.

- Prieš montuodami patikrinkite, ar pažymėtas temperatūros diapazonas atitinka vyraujančią temperatūrą.
- Temperatūros diapazonas: t_a = nuo −10 °C iki +40 °C.
- Valdymo jungiklio veikimas grindžiamas vienkrypčiu RD ryšiu ir paženklintas simboliu ☞. Šį simbolį galima rasti po baterijų dangteliu.
- Radio dažnių juosta: 868 MHz, maksimali perduodama radio dažnio galia: < 25 mW.
- Radio dažnių veikimo diapazonas: 200 m tuščiame lauke. Priklausomai nuo pastato konstrukcijos, veikimo diapazonas viduje yra apie 20 m. Tačiau, jeigu pastato konstrukcijos pagamintos iš gelžbetonio, lubos – metalinės arba gipso sienos su metaliniais įtvarais, šis diapazonas gali sumažėti.
- Numatomas lango variklio saulės baterijos naudojimo laikas: apie 10 metų.
- Numatomas valdymo jungiklio baterijos naudojimo laikas: iki 2 metų. Baterijos: 2 šarminės AAA, 1,5 V.

Priežiūra

- Tinkamai sumontavus ir naudojant, langui reikia tik minimalios priežiūros.
- Priežiūra ir įrengimas turi atitikti sveikatos ir darbo saugos reikalavimus.
- Jeigu ant saulės baterijos susikaupę purvo, jį reikia nuvalyti vandeni u įprastais namuose naudojamais valikliais. Kad būtų maksimali įkrovimo funkcija, ant saulės kolektoriaus neturi būti sniego ir ledo žiemos laikotarpiu.
- Purvas ant lietaus jutiklio ir (arba) saulės baterijos gali lemti veikimo problemas. Todėl kartą ar du kartus per metus arba pagal poreikį rekomenduojama valyti lietaus jutiklį minkštu drėgnu audiniu.
- Pakuotes būtina išmesti laikantis šalies reikalavimų..
- ☒ Gaminys, įskaitant baterijas (jei yra), laikomas elektros ir elektronine įranga, kurioje yra pavojingų medžiagų, komponentų ir medžiagų. Perbraukta šiukšliadėžė nurodo, kad elektros ir elektroninės įrangos atliekos negali būti išmetamos su buitinėmis šiukšlėmis. Jas būtina atiduoti atskirai į perdirbimo punktus ar kitas surinkimo vietas arba surinkti tiesiogiai iš namų ūkių, kad elektros ir elektroninę įrangą būtų paprasčiau perdirbti, pakartotinai panaudoti ir utilizuoti. Rūšiuodami elektros ir elektroninės įrangos atliekas, paženklintas šiuo simboliu, prisidėdate prie sudėginamų arba užkasamų atliekų kiekio mažinimo, taip pat padėdate sumažinti bet kokį neigiamą poveikį žmonių sveikatai ir aplinkai. Išsamesnės informacijos galima gauti iš vietos savivaldybės atitinkamos administracijos arba iš VELUX kompanijos.
- Jei baterijas galima išimti, gaminį ir baterijas būtina išmesti atskirai.
- Atsargines dalis galima gauti VELUX kompanijoje. Pateikite informaciją, nurodytą duomenų plokštėje.
- Jei turite kokių nors techninių klausimų, susisiekite su VELUX kompanija, žr. telefonų sąrašą arba www.velux.com.

	io-homecontrol® tikia pažangią ir saugią radio technologiją, kurią yra lengva sumontuoti. io-homecontrol® ženklų pažymėti gaminiai yra suderinami vienas su kitu, taip yra patogiau, saugiau ir sutuopoma energijos.	www.io-homecontrol.com
---	--	------------------------

MAGYAR: Fontos tudnivalók

A beépítés és használat előtt figyelmesen olvassa el a tájékoztatót. Tartsa meg az útmutatót, és adja oda az új felhasználóknak is.

Biztonság

- A VELUX GGLS napelemes tetőtéri ablakot megfelelő tapasztalattal és ismeretekkel rendelkező (legalább 8 éves) személyek használhatják, ha tájékoztatást kaptak a biztonságos használatáról, és tisztában vannak a fennálló veszélyekkel. A tisztítást és karbantartást nem szabad felügyelet nélküli gyermekeknek végezniük.
- Ne csatlakoztassa a terméket az akkumulátorhoz azt megelőzően, hogy az ablak az utasításoknak megfelelően teljesen beépítésre került volna. Az utasításoktól eltérő, nem megfelelő beépítés sérülésekhez és/vagy a termék hibás működéséhez vezethet.


- Gyermekeknek nem szabad az ablakkal és a fali kapcsolóval játszaniuk.
- A falikapcsolót ajánlott abban a szobában elhelyezni, ahová az ablakot is beépítették.
- A magas páratartalmú helyiségekbe történő beépítés hatályos helyi szabályozásoknak megfelelően kell elvégezni. Nem építhető be a 0, 1 vagy 2-es zónákba, kivéve ha az ablak teteje a 2. zónában van (elektromos) található (szükség esetén kérje szakképzett villanyszerelő segítségét).
- Ne használja az ablakot, amennyiben az javításra vagy beállításra szorul.
- Karbantartás, illetve szervizmunka előtt kapcsolja le a terméket az akkumulátorról, és biztosítsa, hogy véletlenül se lehessen visszakapcsolni.
- Személyes biztonságának megóvása érdekében ne hajoljon ki az ablakon, mielőtt leválasztaná a berendezést az akkumulátorról.

Termék

- A napelemes ablakmozgató motor akkumulátorról működik, és egészen addig működtethető, míg az akkumulátor fel van töltve. A lemerült akkumulátor néhány nap alatt újratöltődik (a napsütés mennyiségétől függően).
- Napelemes termékek esetén az automatikus vezérlésű programok a termék gyakori mozgatása miatt az akkumulátor gyors lemerüléséhez vezethetnek.
- A napelemes termék korlátozottan működhet, ha északi irányba néz, ha a napelemek le vannak árnyékolva, vagy a természetes fény egyéb okok miatt nem jut el hozzá.
- Amikor az esőérzékelő nedves lesz, az ablakmozgató motor automatikusan bezárja az ablakot, a szellőzőnyílás azonban nyitva marad.
- Az esőérzékelő tartalmaz egy fűtőelemet a felszín szárazon tartásához, így az ablak szemerkélő esőben, ködszítálás vagy harmat esetén nem csukódik be.
- Ha deaktiválja az esőérzékelőt, miközben az ablak nyitva van, azzal azt kockáztatja, hogy az eső beeshet az épületbe.
- Az ablak manuális nyitása esetén az ablakmozgató motort az esőérzékelő vagy az egyéb automatikus funkciók nem tudják aktiválni.
- A teljesen nyitott állapotból körülbelül egy percig tart a teljesen csukott állapotba állítás. Hirtelen lezúduló eső esetén így előfordulhat, hogy az ablak bezáródása előtt víz folyik a helyiségbe.
- Hó és/vagy jég esetén előfordul, hogy az ablak nem működtethető.
- Hangnyomásszint: L_{pA} ≤ 70 dB(A).
- Védelmi szint: IP 44.
- Feszültség: 18 V DC 8 W, napelemes termék.
- Beépítés előtt ellenőrizze, hogy a megjelölt hőmérséklet-tartomány megegyezik-e a környezeti hőmérséklettel.
- Hőmérséklet-tartomány: t_a = -10 °C – +40 °C.
- A fali kapcsoló működése egyirányú RF (rádiófrekvenciás) kommunikáción alapul, és ☞jelzéssel van ellátva. A jelzés az elemfedő lap alatt található.
- Rádiófrekvencia sáv: 868 MHz, maximális sugárzott rádiófrekvencia teljesítmény: < 25 mW.
- A rádiófrekvencia hatótávolsága: 200 m (szabad térben). Az épület konstrukciójától függően a beltéri hatótávolság kb. 20 m. Beton épületelemek, fémmennyezetek, valamint acélelemeket tartalmazó gipszkarton falak csökkenthetik ezt a távolságot.
- A napelemes ablakmozgató motor akkumulátorának várható élettartama kb. 10 év.
- A fali kapcsoló elemeinek várható élettartama legfeljebb 2 évig. Elem: 2 db 1,5 V AAA (mini ceruzaelem) méretű szárazelem.

Karbantartás

- A megfelelően felszerelt és rendeltetésszerűen működtetett ablak minimális karbantartás igényel.
- A karbantartási és beszerelési munkálatok során be kell tartani a munkavédelmi előírásokat.
- Ha piszok és szennyeződés gyűlik össze a napelemen, vízzel és általános háztartási tisztítószerszel lehet megtisztítani. A töltőfunkció maximális kihasználásához téli időszakban a napelem felületét a hótól és a jégtől is meg kell tisztítani.
- Az esőérzékelőn és/vagy a napelemen lerakódó szennyeződések zavart okozhatnak a működésben. Évente egyszer-kétszer, vagy igény szerint, ajánlatos puha, nedves ronggyal letörölni az esőérzékelőt.
- A csomagolás a helyi szabályozásoknak megfelelően hulladékként kezelendő.
- ☒ A termék, így az akkumulátorok/elemek is (ha vannak) elektromos és elektronikus berendezésnek minősülnek, és veszélyes anyagokat, alkatrészeket és összetevőket tartalmaznak. Az áthúzott kerekes szemeteskuka szimbólum azt jelzi, hogy a hulladék elektromos és elektronikus berendezéseket nem szabad a háztartási hulladékkal együtt ártalmatlanítani. Ezeket szelektíven kell gyűjteni újrahasznosító állomásokon vagy más hulladékgyűjtő telephelyeken, vagy közvetlenül kell elszállítani a háztartásokból a hulladék elektromos és elektronikus berendezések újrafeldolgozási, újrafelhasználási és hasznosítási lehetőségeinek növelése érdekében. Az ezzel a szimbó-lummal jelölt elektromos és elektronikus berendezésekből származó hulladék szelektív gyűjtésével Ön hozzájárul az elégetett vagy eltemetett hulladék mennyiségének visszaszorításához, valamint a hulladék által okozott, az emberi egészségre és a környezetre nézve káros hatások csökkentéséhez. További információért forduljon a kormányhivatal építésügyi felügyelőségéhez vagy a VELUX értékesítő vállalathoz.
- Ha az akkumulátorok/elemek eltávolíthatók, a terméket és az akkumulátorokat/elemeket külön kell ártalmatlanítani.
- Pótkatrészeket a VELUX értékesítő vállalatnál igényelhet. Ehhez adja meg az termékcímkén szereplő információkat.
- Technikai kérdések esetén lépjen kapcsolatba a VELUX értékesítő vállalattal; az elérhetőségeket lásd a telefonszámlistán vagy ezen az oldalon: www.velux.com.

	Az io-homecontrol® fejlett és biztonságos rádiófrekvenciájú technológia, melynek egyszerű a telepítése. Az io-homecontrol® emblémával ellátott termékek képesek kommunikálni egymással, növelik a komfortot, biztonságosak és energiatakarékosak.	www.io-homecontrol.com
---	---	------------------------

NORSK: Viktig informasjon

Les hele veiledningen grundig igjennom før montering og bruk. Oppbevar veiledningen til senere bruk og gi den videre til en evt. ny bruker.

Sikkerhet

- VELUX solcelledrevet takvindu GGLS kan brukes av personer (fra 8 år og oppover) med tilstrekkelig erfaring og viten hvis de har fått veiledning i sikker bruk og forstår farene som er involvert. Rengjøring og vedlikehold får ikke foretas av barn som ikke er under oppsyn.
- Produktet skal ikke kobles til batteriet før vinduet er fullstendig montert i henhold til instruksjonene. Feil montering som ikke er i samsvar med instruksjonene kan føre til skader og/eller funksjonsfeil på produktet.
- Barn må ikke leke med vinduet eller veggbryteren.
- Det anbefales å plassere veggbryteren i rommet hvor vinduet er montert.

- Montering i rom med høy luftfuktighet må utføres i samsvar med gjeldende nasjonale forskrifter. Ikke monter i sone 0, 1 eller 2 med mindre toppen av vinduet er i sone 2 (kontakt en kvalifisert elektriker om nødvendig).
- Vinduet må ikke betjenes hvis reparasjon eller justering er nødvendig.
- Frakoble batteriet før det utføres vedlikehold eller service. Sørg for at strømmen ikke utilsik- tet kan kobles på igjen.
- Stikk aldri en hånd eller lignende ut av vinduet før batteriet frakoblet.


Produkt

- Den solcelledrevne vindusåpneren kan betjenes så lenge batteriet er ladet. Batteriet lades opp i løpet av noen dager (avhengig av meng- den solskinn) når det er utladet.
- Automatisk igangsatte programmer kan for solcelledrevne produk- ter bety at batteriet utlades fort fordi produktene betjenes ofte.
- Bruken av et solcelleprodukt kan være begrenset dersom det er vendt mot nord, solcellen er plassert i skyggen, eller dagslyset er blokkert på andre måter.
- Vinduer med regnsensor lukkes automatisk når regnsensoren blir våt. Lufteklaffen forblir åpen.
- For at vinduet ikke skal lukke på grunn av lett nedbør/yr, tåke eller dugg, er regnsensoren forsynt med et varmeelement som holder overflaten tørr.
- Deaktivering av regnsensoren mens vinduet er åpent innebærer en risiko for at regnvann kommer inn i bygningen.
- Hvis vinduet har blitt åpnet manuelt, kan ikke vindusåpneren aktive- res via regnsensoren eller andre automatiske funksjoner.
- Når vinduet står helt åpent, tar det ca. et minutt fra aktiverings- tidspunktet til det er helt lukket. Ved kraftig slagregn kan det derfor rekke å komme vann inn før vinduet er lukket.
- Snø eller is kan forhindre betjening av vinduet.
- Lydtrykksnivå: L_{pA} ≤ 70 dB(A).
- Kapslingsklasse: IP 44.
- Spenning: 18 V d.c. 8 W, solcelleprodukt.
- Kontroller at det merkede temperaturområdet samsvarer med omgivelsestemperaturen før du monterer.
- Temperatur: t_a = -10 °C til +40 °C.
- Veggbryteren er basert på enveis RF (radiofrekvens) kommuni- kasjon og merket med symbolet ↻. Dette symbolet er vist under batteridekslet.
- Radiofrekvensbånd: 868 MHz, maksimal overført radiofrekvensef- fekt: < 25 mW.
- Radiofrekvensrekkevidde: 200 m i fritt felt. Avhengig av bygnings- forholdene er rekkevidden innendørs ca. 20 m. Konstruksjoner med armert betong, metaltak og gipsvegger med stålbjelker kan dog redusere rekkevidden.
- Forventet batterilevetid for solcelledrevet vindusåpner: omtrent 10 år.
- Forventet levetid for veggbryterens batterier: opptil 2 år.
- Batterier: 2 x alkaline AAA 1,5 V.

Vedlikehold

- Ved korrekt installasjon og bruk krever vinduet minimalt med vedli- kehold.
- Det tas hensyn til lokale bestemmelser om arbeidssikkerhet ved vedlikehold og montering.
- Solcellen bør rengjøres med vann og vanlige rengjøringsmidler når det er oppsamling av smuss på den. Solcellen bør også holdes fri for snø og is i løpet av vinteren for å oppnå maksimal ladefunksjon.
- Smuss på regnsensor- og/eller solcellen kan forårsake driftsproble- mer. Derfor anbefaler vi å rengjøre regnsensoren med en myk våt klut en eller to ganger i året eller ved behov.
- Emballasjen må kastes i samsvar med gjeldende nasjonal lovgivning.
- ✘ Produktet, inkludert eventuelle batterier, betraktes som elektrisk og elektronisk utstyr som kan inneholde farlige materialer, kompo- nenter og stoffer. Den overkryssede søppelbøtten symboliserer at elektrisk og elektronisk utstyr ikke må kastes sammen med hushold-

- ningsavfall. Det må leveres inn på avfallsmottak, miljøstasjoner eller andre samlingssteder for elektrisk og elektronisk avfall eller hentes direkte fra husholdningene, for å øke muligheten for resirkulering, gjenbruk og utnyttelse av elektrisk og elektronisk utstyrsavfall. Ved å sortere elektrisk og elektronisk utstyr med dette symbolet, bidrar du til å redusere volumet av brent eller begravet avfall og til å redu- sere eventuelle negative konsekvenser for helse og miljø. Ytterligere informasjon kan fås fra kommunens tekniske administrasjon eller fra ditt VELUX salgskontor.
- Hvis batterier kan tas ut, må produktet og batteriene kastes separat.
- Reservedeler kan bestilles hos ditt VELUX salgskontor. Vennligst oppgi informasjonen på typeskiltet.
- Eventuelle tekniske spørsmål rettes til ditt VELUX salgskontor, se telefonliste eller www.velux.com.

	io-homecontrol® er en avansert og sikker radioteknologi som er enkel å installere. Produkter som er merket io-homecontrol® kommuniserer med hverandre. Dette gir økt komfort, sikkerhet og energibesparelser.	www.io-homecontrol.com
---	---	------------------------

POLSKI: Ważne informacje

Przeczytaj uważnie instrukcję przed rozpoczęciem montażu i użyt- kowania. Zachowaj instrukcję do użytku w przyszłości i przekaz ją wszystkim nowym użytkownikom.

Bezpieczeństwo

- Sterowane elektrycznie solarne okno do pod- daszy VELUX GGLS mogą użytkować osoby (w wieku od 8 lat), które mają odpowiednie doświadczenie i wiedzę, zostały poinstruowa- ne odnośnie bezpiecznego użytkowania oraz rozumieją istniejące zagrożenia. Czyszczenie i konserwacja nie mogą być wykonywane przez dzieci bez nadzoru.
- Nie podłączaj produktu do zasilania bateryjne- go przed całkowitym zakończeniem instalacji zgodnej z instrukcją montażu. Niewłaściwa instalacja niezgodna z instrukcją może prowa- dzić do obrażeń ciała i/lub nieprawidłowego działania produktu.
- Dzieci nie mogą bawić się oknem ani klawiatu- rą naścienną.
- Zaleca się umieszczenie klawiatury naściennej w pomieszczeniu, w którym zostało zainstalo- wane okno.
- Instalacja wewnątrz pomieszczeń, w których panuje wysoki poziom wilgotności muszą być zgodne z obowiązującymi przepisami krajowy- mi. Nie instaluj w strefach 0, 1 ani 2 chyba, że góra okna jest w strefie 2 (w razie konieczności skontaktuj się z wykwalifikowanym elektry- kiem).
- Prosimy nie używać okna, jeśli wymaga ona regulacji lub naprawy.
- Przed przystąpieniem do wszelkich prac zwią- zanych z regulacją lub serwisowaniem należy odłączyć zasilanie bateryjne i upewnić się, że nie nastąpi jego przypadkowe podłączenie.
- Dla własnego bezpieczeństwa nie wystawiaj ręk i ciała poza okno bez uprzedniego odłącze- nia baterii.


Produkt

- Silnik solarny może być użytkowany dopóki bateria jest naładowana. Ładowanie baterii trwa kilka dni w zależności od nasłonecznienia.
- W przypadku produktów zasilanych energią słoneczną programy uruchamiane automatycznie mogą spowodować przedwczesne rozładowanie baterii na skutek częstego działania produktów.
- Funkcjonowanie produktów zasilanych energią słoneczną może zostać ograniczone w przypadku umieszczenia panelu słonecznego w miejscu zacienionym, gdy jest on skierowany na północ lub, gdy dostęp światła dziennego jest ograniczony w inny sposób.
- Jeżeli na czujnik deszczu dostanie się woda, silnik automatycznie zamknie okno; kłapa wentylacyjna pozostanie otwarta.
- Aby zabezpieczyć okno przed zamykaniem w przypadku małych opadów deszczu, mżawki, mgły lub wilgoci, czujnik deszczu jest wy- posażony w element podgrzewający i osuszający jego powierzchnię.
- Wyłączenie czujnika deszczu, gdy okno jest otwarte może spowodo- wać zalanie pomieszczenia wodą.
- Jeżeli okno zostanie otwarte manualnie, silnik nie zostanie urucho- miony przez czujnik deszczu lub inne funkcje automatyczne.
- Jeżeli okno znajduje się w pozycji całkowitego otwarcia, zamknięcie potrwa około jednej minuty od momentu rozpoczęcia zamykania. W przypadku nagłego opadu deszczu, woda może dostać się do pokoju zanim okno zostanie zamknięte.
- W przypadku wystąpienia śniegu lub lodu sterowanie oknem może zostać zablokowane.
- Poziom ciśnienia akustycznego: L_{pA} ≤ 70 dB(A).
- Stopień bezpieczeństwa: IP 44.
- Napięcie: 18 V d.c. 8 W, produkt solarny.
- Przed instalacją sprawdź, czy zaznaczony zakres temperatur odpo- wiada temperaturze otoczenia.
- Zakres temperatury: t_a = -10 °C do +40 °C.
- Klawiaturę naścienną oparto na jednokierunkowej komunikacji radiowej RF i oznaczono symbolem ↻. Symbol ten znajduje się pod obudową baterii.
- Pasma częstotliwości radiowej: 868 MHz, maksymalna transmitowa- na moc częstotliwości radiowej: < 25 mW.
- Zasięg częstotliwości radiowej: 200 m w wolnej przestrzeni. We- wnątrz pomieszczeń zasięg wynosi około 20 m, w zależności od kon- strukcji budynku. Jednakże w przypadku konstrukcji żelbetowych, stalowych sufitów i ścian tynkowanych wzmacnianych konstrukcją stalową zasięg może ulec zmniejszeniu.
- Zakładany, średni czas żywotności baterii silnika okna solarnego wynosi około 10 lat.
- Zakładany średni czas żywotności baterii w klawiaturze naściennej wynosi około 2 lat.
- Baterie: 2 x bateria alkaliczna AAA, 1,5 V.

Konserwacja

- Jeśli silnik jest zamontowany i użytkowany prawidłowo, okno wymaga niewielkiej troski ze strony użytkownika. Należy je czyścić miękką, wilgotną ściereczką.
- Konserwacja i instalacja musi być przeprowadzana z zachowaniem zasad i przepisów BHP.
- W przypadku nagromadzenia się kurzu na panelu słonecznym, należy go umyć używając wody z dodatkiem powszechnie dostępnych środków czyszczących. W celu zapewnienia optymalnego ładowania baterii w zimie należy usuwać z panelu solarnego śnieg oraz lód.
- Zanieczyszczenie czujnika deszczu i/lub ogniwa solarnego może powodować nieprawidłowe działanie. Rekomendowane jest czysz- czenie powierzchni czujnika deszczu przy użyciu miękkiej, wilgotnej ściereczki raz bądź dwa razy w roku lub w razie konieczności.
- Opakowanie musi być wyrzucone zgodnie z przepisami krajowymi.
- ✘ Produkt ten, łącznie z bateriami, jeśli zostały dołączone, uznaje się za sprzęt elektryczny i elektroniczny i zawiera on niebezpieczne materiały, elementy oraz substancje. Symbol przekreślonego kosza na śmieci oznacza, że odpady elektroniczne nie mogą być wyrzucane wraz z odpadami z gospodarstwa domowego. Muszą być one zbiera- ne w punktach selektywnej zbiórki odpadów lub przekazywane do utylizacji bądź odbierane z gospodarstw domowych przez wyspe- cjalizowane firmy, aby zwiększyć możliwość recyklingu, ponownego wykorzystania i właściwej likwidacji zużytego sprzętu elektryczne- go i elektronicznego. Poprzez sortowanie odpadów elektrycznych i elektronicznych oznaczonych tym symbolem, przyczyniają się Pań- stwo do zmniejszenia ilości spalanych lub składowanych odpadów, ograniczając ich negatywne oddziaływanie na zdrowie człowieka i środowisko naturalne. Więcej informacji mogą Państwo uzyskać od przedstawicieli organów lokalnych oraz firmy VELUX.

- Jeśli baterie można wyjąć, produkt i baterie należy wyrzucić osobno.
- Części zamienne są dostępne poprzez sprzedawcę firmy VELUX. Przy zamawianiu, podaj informacje z tabliczki znamionowej.
- Jeżeli mają Państwa jakiegokolwiek pytania techniczne, prosimy o kontakt z firmą VELUX: patrz lista telefonów lub www.velux.com.

	io-homecontrol® to zaawansowana i bezpieczna technologia bezprzewodowa, która łatwo zainstalować. Produkty ze znakiem io-homecontrol® komunikują się ze sobą podnosząc komfort i bezpieczeństwo oraz obniżając zużycie energii.	www.io-homecontrol.com
---	---	------------------------

PORTUGUÊS: Informação importante

Leia as instruções cuidadosamente antes de começar a instalação e operação. Guarde estas instruções para referência futura e entregue- as a qualquer novo utilizador.

Segurança

- A janela de sótão a energia solar VELUX GGLS pode ser utilizada por pessoas (com idade superior ou igual a 8 anos) com experiência e conhecimento suficientes, caso de lhes terem sido dadas instruções no que respeita ao seu uso com segurança, compreendendo os ris- cos envolvidos. A limpeza e manutenção não devem ser feitas por crianças não supervisio- nadas.
- Não ligar o produto à alimentação da bate- ria antes de a janela ter sido completamente instalada de acordo com as instruções. Uma instalação inadequada que não respeite as instruções pode provocar lesões e/ou o mau funcionamento do produto.
- As crianças não devem brincar com a janela ou o interruptor de parede.
- Recomenda-se a instalação do interruptor de parede na divisão onde a janela foi instalada.
- A instalação em divisões com muita humidade deve respeitar os regulamentos nacionais em vigor. Não instalar nas zonas 0, 1 ou 2 a menos que a parte superior da janela esteja na zona 2 (contactar um eletricista qualificado, se neces- sário).
- Não opere a janela se este necessitar de repa- ração ou ajustamento.
- Desligar a alimentação da bateria antes de se efetuar qualquer trabalho de manutenção ou reparação e certificar-se de que a mesma não volta a ser ligada inadvertidamente.
- Para sua segurança, não coloque a sua mão ou o corpo fora da janela sem desligar a bateria.

Produto

- O motor da janela solar pode ser acionado desde que a bateria esteja carregada. Em caso de descarga, a bateria recarregará no espaço de poucos dias (dependendo da quantidade de sol).
- Para produtos solares, os programas ativados automaticamente podem resultar numa descarga mais rápida da bateria devido ao uso frequente dos produtos.
- A utilização de um produto a energia solar pode ser limitada se estiver virado para norte, a célula solar tiver sido colocada à sombra ou a luz natural for obstruída de outras formas.

- Quando o sensor de chuva detectar as primeiras gotas de chuva, o motor da janela fechará a janela automaticamente; contudo, a aba de ventilação ficará aberta.
- Para prevenir o fecho da janela em caso de chuva fina/fraca, nevoeiro ou orvalho, o sensor de chuva está equipado com um aquecedor que mantém a superfície seca.
- A desativação do sensor de chuva quando a janela estiver aberta implica o risco de a água da chuva entrar no edifício.
- Se a janela foi aberta manualmente, o motor da janela não será activado pelo sensor de chuva ou por outras funções automáticas.
- A janela demorará até um minuto, a partir da altura de activação, a fechar completamente se estiver totalmente aberta. Em caso de chuva repentina, alguma água poderá entrar na divisão antes de a janela fechar.
- Em caso de neve e/ou gelo a operação da janela poderá ficar bloqueada.
- Nível de pressão acústica: L_{PA} ≤ 70 dB(A).
- Gradu de protecção: IP 44.
- Tensão: 18 V d.c. 8 W, janela a energia solar.
- Antes da instalação, verificar se o intervalo de temperatura assinado coincide com a temperatura ambiente.
- Gama de temperaturas: t_s = -10 °C a +40 °C (motor da janela a energia solar).
- O interruptor de parede é baseado na comunicação de frequência de rádio unidireccional e está marcado com o símbolo 📶. Este símbolo pode ser visto por baixo da tampa das pilhas.
- Banda de radiofrequência: 868 MHz, potência máxima de radiofrequência transmitida: < 25 mW.
- Raio de acção da frequência de rádio: 200 m em campo aberto. Dependendo do tipo de construção, o raio de acção dentro de casa é aprox. 20 m. Contudo, construções em betão armado e tectos com estruturas em metal e paredes em pladur poderão reduzir o alcance.
- Duração prevista da bateria do motor da janela solar: cerca de 10 anos.
- Tempo de vida útil esperado das pilhas do interruptor de parede: até 2 anos. Pilhas: 2 x alkaline AAA 1,5 V.

Manutenção

- A janela requer uma manutenção mínima, se instalada e utilizada correctamente.
- A manutenção e instalação devem ser efectuadas tendo em conta os requisitos de Higiene e Segurança no trabalho.
- Em caso de acumulação de sujidade na célula solar, esta deve ser limpa com água e os habituais produtos de limpeza domésticos. Para maximizar a função de carregamento, deve-se manter também a célula solar sem neve e gelo durante o período de Inverno.
- A sujidade no sensor de chuva e/ou na célula solar pode causar problemas de funcionamento. Por conseguinte, recomenda-se a limpeza do sensor de chuva com um pano macio e húmido uma/duas vezes ao ano ou sempre que necessário
- A embalagem deve ser descartada de acordo com os regulamentos nacionais.
- ⚠ O produto, incluindo as pilhas/baterias, se houver, é considerado como equipamento eléctrico e electrónico e contém materiais, componentes e substâncias perigosas. O símbolo de um contentor de lixo barrado com uma cruz indica que todos os resíduos de equipamentos eléctrico ou electrónico devem ser separados do lixo doméstico. Devem ser recolhidos e tratados separadamente em estações de reciclagem ou outros pontos de recolha ou recuperados directamente a partir do uso doméstico para aumentar as possibilidades de reciclagem reutilização e utilização dos resíduos eléctricos ou electrónicos. Ao efectuar a triagem dos resíduos de equipamentos eléctrico ou electrónico com este símbolo está a contribuir para a redução do volume de resíduos incinerados ou enterrados e a reduzir qualquer impacto negativo na saúde humana e no ambiente. Mais informações podem ser obtidas através dos municípios locais ou através da empresa VELUX do seu país.
- Se as pilhas/baterias podem ser removidas, o produto e as pilhas/baterias deverão ser descartados separadamente.
- Peças estão disponíveis através da VELUX do seu país. Em qualquer contacto forneça a informação da placa de identificação.
- Se tiver alguma questão técnica, é favor contactar a empresa VELUX do seu país, ver lista telefónica ou www.velux.com.

io <div>homecontrol®</div>	io-homecontrol® proporciona uma tecnologia de rádio avançada, segura e de fácil instalação. Os produtos com a marca io-homecontrol® comunicam entre si, oferecendo maior conforto, mais segurança e uma melhor economia de energia.	www.io-homecontrol.com
--	---	------------------------

România

ROMÂNĂ: Informații importante

Citiți cu atenție instrucțiunile înainte de instalare și operare. Păstrați aceste instrucțiuni pentru o consultare viitoare și pentru a le pune la dispoziția oricăror noi utilizatori.

Siguranța

- Fereastra de mansardă cu motor solar VELUX GGLS poate fi utilizată de către persoane (în vârstă de peste 8 ani) care dispun de suficientă experiență și cunoștințe, dacă acestea au fost instruite referitor la utilizarea în siguranță și înțeleg pericolele implicate. Curățarea și întreținerea la nivel de utilizator nu trebuie efectuate de către copii nesupravegheați.
- Nu conectați produsul la baterie înainte de a monta complet fereastra, conform instrucțiunilor de montare. Montajul necorespunzător, care nu este conform cu instrucțiunile, poate duce la vătămări și/sau la o funcționare defectuoasă a produsului.
- Copiii nu trebuie să se joace cu fereastra sau cu întrerupătorul de perete.
- Se recomandă plasarea întrerupătorului de perete în camera în care a fost montată fereastra.
- Montarea în încăperi cu un nivel ridicat de umiditate trebuie să se realizeze conform reglementărilor naționale. Nu monta în zona 0, 1 sau 2 decât dacă partea superioară a ferestrei este în zona 2 (contactează un electrician calificat dacă este cazul).
- Nu operați fereastra dacă sunt necesare reparații sau reglaje.
- Pentru lucrări de întreținere sau servizare, deconectează de la sursa de alimentare cu baterii și asigură-te că nu este posibilă reconectarea neintenționată.
- Pentru siguranța personală, nu scoateți mâna sau corpul pe fereastră înainte de a opri alimentarea acumulatorului.

Produs

- Motorul solar poate fi acționat cu condiția ca bateria să fie încărcată. În caz de descărcare, bateriile se vor încărca pe parcursul a câteva zile (în funcție de cantitatea de lumină solară).
- În cazul produselor cu acționare pe bază de energie solară, programele cu activare automată pot cauza o descărcare rapidă a acumulatorului din cauza operării frecvente a produselor.
- Utilizarea unui produs cu acționare solară poate fi limitată dacă produsul respectiv este orientat spre nord, dacă celula solară a fost amplasată la umbră sau dacă lumina naturală este obstrucționată într-un mod sau altul.
- Dacă senzorul de ploaie este activat, motorul electric închide automat fereastra când începe să plouă; cu toate acestea, clapeta de ventilare rămâne deschisă.

- Pentru a evita închiderea ferestrei din motive de ceață, rouă sau burniță foarte fină, senzorul de ploaie este echipat cu un element de încălzire care menține suprafața uscată.
- Dezactivarea senzorului de ploaie în timp ce fereastra este deschisă poate duce la pătrunderea apei de ploaie în clădire.
- Dacă fereastra a fost deschisă manual, motorul electric nu se va activa cu ajutorul senzorului de ploaie sau al altor funcții automate.
- Din poziția de descărcare maximă, va dura aproape un minut din momentul activării până când fereastra se va închide complet. În cazul unei ploi neașteptate, o cantitate de apă poate pătrunde în încăpere până la închiderea acesteia.
- Operarea ferestrei poate fi blocată din cauza acumulării de zăpadă și/sau gheață.
- Nivelul de zgomot: L_{PA} ≤ 70 dB(A).
- Grad de protecție: IP 44.
- Tensiune: 18 V c.c. 8 W, produs cu acționare solară.
- Înainte de montare, verificați dacă intervalul de temperatură marcat se potrivește cu temperatura ambientală.
- Interval de temperatură: t_a = între -10 °C și +40 °C.
- Întrerupătorul de perete utilizează comunicația unidireccională prin frecvență radio și este marcat cu simbolul 📶. Acest simbol poate fi găsit sub capacul bateriei.
- Banda de frecvență radio: 868 MHz, puterea maxima de frecvențe radio transmisă: < 25 mW.
- Raza de emitere a frecvenței: 200 m în spațiu deschis. În funcție de materialele de construcție ale clădirii, raza de emitere în interior este de aproximativ 20 m. Totuși, construcțiile realizate cu beton armat, cu plafoane de metal sau din rigips pe structură metalică pot reduce această rază de emitere.
- Durata de viață a bateriei motorului solar: aproximativ 10 ani.
- Durata de viață prevăzută a bateriei întrerupătorului de perete: Până la 2 ani. Baterii: 2 x alkaline AAA, 1,5 V.

Întreținere

- Dacă este corect instalată și utilizată, fereastra necesită numai un volum minim de întreținere.
- Lucrările de întreținere și instalare trebuie efectuate cu respectarea reglementărilor referitoare la protecția muncii.
- În cazul acumulării de murdărie pe celula solară, aceasta poate fi curățată cu apă și cu detergenți casnici obișnuiți. Pentru obținerea unei încărcări maxime, celula solară trebuie, de asemenea, să nu intre în contact cu zăpada și gheața în timpul iernii.
- Murdărirea celulei solare și/sau a senzorului de ploaie poate cauza probleme de funcționare. De aceea se recomandă curățarea senzorului de ploaie cu o cârpă moale o dată sau de două ori pe an sau oricând este cazul.
- Ambalajul trebuie eliminat în conformitate cu reglementările naționale.
- ⚠ Produsul, inclusiv bateriile/acumulatorii, dacă există, este considerat echipament electric și electronic și conține materiale, componente și substanțe periculoase. Pubela tăiată indică faptul că deșeurile de echipamente electrice și electronice nu trebuie aruncate împreună cu deșeurile menajere. Acestea trebuie colectate separat în stații de reciclare sau alte unități de colectare ori trebuie preluate direct din gospodării pentru a spori posibilitățile de reciclare, refolosire și utilizare a deșeurilor de echipamente electrice și electronice. Prin sortarea deșeurilor de echipamente electrice și electronice care au acest simbol, contribui la scăderea volumului de deșeuri incinerate sau îngropate și la reducerea impactului negativ asupra sănătății și asupra mediului înconjurător. Poți obține informații suplimentare de la administrația tehnică a municipalității locale sau de la compania VELUX.
- Dacă bateriile/acumulatorii pot fi scoase, produsul și bateriile/acumulatorii trebuie să fie eliminate separat.
- Piesele de schimb sunt puse la dispoziție de compania VELUX. Furnizează informațiile de pe plăcuța de identificare.
- Pentru mai multe detalii tehnice, te rugăm să contactezi compania VELUX, la numerele de telefon prezentate în listă sau pe www.velux.com.

io <div>homecontrol®</div>	io-homecontrol® asigură tehnologie radio avansată, sigură și ușor de instalat. Produsele cu marca io-homecontrol® comunică între ele, îmbunătățind confortul, siguranța și reducând pierderile de energie.	www.io-homecontrol.com
--	--	------------------------

РУССКИЙ: Важная информация

Перед установкой и эксплуатацией внимательно прочтите это руководство. Сохраните это руководство для справки в дальнейшем и ознакомьте с ним каждого нового пользователя.

Безопасности

- Мансардное окно на солнечной батарее VELUX GGLS может использоваться лицами (в возрасте 8 лет и старше), которые обладают соответствующим опытом и знаниями, получили инструкции по его безопасному использованию и понимают, какие опасности связаны с его использованием. Не допускается выполнение чистки и пользовательского ухода детьми без присмотра взрослых.
- Не подключайте изделие к питанию от батареи до полного завершения его установки в соответствии с настоящей инструкцией. Ненадлежащая установка с нарушением инструкций может привести к травмам и (или) неисправности изделия.
- Не позволяйте детям играть с окном или с настенным пультом управления.
- Настенный пульт управления рекомендуется разместить в том же помещении, где установлено окно.
- Монтаж в помещениях с высокой влажностью воздуха должен отвечать действующему местному законодательству. Не устанавливайте окна с электроприводом в зонах 0, 1 или 2, за исключением тех случаев, когда верхняя часть окна попадает в зону 2 (при необходимости обратитесь к квалифицированному электрику).
- Не используйте окно, если оно требует ремонта или регулировки.
- Отсоедините изделие от батареи перед выполнением любых операций по обслуживанию или ремонту. Убедитесь, что случайное подключение электропитания во время проведения работ невозможно.
- В целях личной безопасности никогда не свешивайтесь из открытого окна и не выставляйте наружу руки, не отключив предварительно электропривод окна от аккумуляторной батареи.

Изделие



- Электропривод окна на солнечной батарее может работать только при заряженной батарее. В случае разряда батареи будет заряжаться в течение нескольких дней (зависит от количества солнечного света).
- При использовании программ управления, автоматически активирующих компоненты с питанием от солнечной батареи, аккумуляторная батарея может быстро разряжаться в результате частого включения и отключения компонентов.
- Возможность пользоваться изделием на солнечной энергии может быть ограничена, если солнечная батарея направлена на север, затенена или дневной свет заблокирован каким-либо другим образом.

- При попадании влаги на поверхность датчика дождя электропривод автоматически закрывает окно. При этом вентиляционный клапан остается открытым.
- Чтобы окно не закрывалось из-за мелкого/слабого дождя, тумана или росы, датчик дождя оснащен нагревательным элементом, осушающим его поверхность.
- Отключение датчика дождя при открытом окне влечет за собой риск проникания воды в здание.
- Если окно было открыто вручную, электропривод не будет реагировать на датчик дождя или другие автоматические функции.
- Для перевода окна из полностью открытого в полностью закрытое положение требуется около минуты с момента активации. Следовательно, в случае дождя некоторое количество воды все же сможет проникнуть в помещение прежде, чем окно успеет закрыться.
- Снег и наледь могут заблокировать работу окна.
- Уровень шума: L_{pA} ≤ 70 dB(A).
- Степень безопасности: IP 44.
- Напряжение: 18 В пост. тока. 8 Вт, изделие на солнечной энергии.
- До начала установки убедитесь, что обозначенный диапазон температур соответствует окружающей температуре.
- Диапазон температур: t_a = от -10 до +40 °C.
- Настенный пульт управления работает по принципу односторонней радиочастотной связи и маркируется символом 📶. Этот символ можно увидеть под крышкой батарейного отсека.
- Диапазон радиочастот: 868 МГц.
- Дальность приема: до 200 м в свободном пространстве. Дальность приема в помещении составляет около 20 м и зависит от конструктивных особенностей здания. В случае использования железобетонных конструкций, металлических потолков и оштукатуренных стен со стальными конструктивными элементами дальность приема может быть меньше.
- Предполагаемый срок службы электропривода окна на солнечной батарее: около 10 лет.
- Предполагаемый срок службы батареек настенного пульта управления: до 2 лет.
- Батареи: щелочные ААА, 1,5 В, 2 шт.

Техническое обслуживание

- При правильной установке и правильном использовании окно требует лишь минимального обслуживания.
- При техническом обслуживании и установке оборудования необходимо соблюдать требования безопасности и охраны труда.
- В случае загрязнения солнечной батареи используйте для очистки воду или обычные бытовые моющие средства. Для обеспечения наилучшей зарядки в зимнее время солнечная батарея должна быть очищена от снега и льда.
- Грязь, скапливающаяся на датчике дождя и (или) солнечной батарее, может создавать проблемы при эксплуатации. Поэтому рекомендуется 1–2 раза в год протирать датчик дождя влажной мягкой тканью.
- Упаковку необходимо утилизировать в соответствии с местным законодательством.
- ✘ Продукт (в том числе батарейки/аккумуляторы, если они имеются) относится к электрическому или электронному оборудованию и содержит опасные материалы, компоненты и вещества. Перечеркнутое изображение мусорного контейнера указывает на то, что электрооборудование и электронное оборудование запрещено утилизировать вместе с бытовыми отходами. Его необходимо собирать отдельно на станциях переработки или других объектах по сбору мусора либо забирать непосредственно из жилых домов, чтобы расширить возможности переработки, утилизации и повторного использования отходов электрооборудования и электронного оборудования. Сортируя отходы электрооборудования и электронного оборудования с этим знаком, вы вносите вклад в уменьшение объема сжигаемых и захороняемых отходов, а также снижаете отрицательное влияние на здоровье человека и состояние окружающей среды. Для получения дополнительных сведений обратитесь в технический департамент местных органов управления или в компанию по продажам компании VELUX.
- Если батарейки/аккумуляторы можно извлечь, изделие и батарейки/аккумуляторы следует утилизировать по отдельности.
- Запчасти к оборудованию можно заказать в торговой компании VELUX. При этом необходимо предоставлять данные, указанные на маркировочной табличке.

- Со всеми техническими вопросами обращайтесь в торговую компанию VELUX по указанным телефонам или через сайт www.velux.com.

	io-homecontrol® предлагает передовую и надежную радиочастотную технику, удобную в установке и эксплуатации. Устройства с маркировкой io-homecontrol® легко коммутируются друг с другом, обеспечивая пользователям повышенный комфорт, безопасность и экономию энергии.	
---	--	---

SLOVENŠČINA: Pomembne informacije

Pred vgradnjo in uporabo pozorno preberite navodila. Shranite ta navodila za kasnejše potrebe in jih izročite novemu lastniku.

Varnost

- Strešno okno s solarnim upravljanjem VELUX GGLS lahko uporabljajo osebe (starejše od 8 let), ki so primerno izkušene in imajo ustrezno znanje, če so bile poučene o varni uporabi izdelka in so seznanjene z morebitnimi nevarnostmi. Čiščenja in vzdrževanja ne smejo opravljati otroci brez nadzora.
- Ne povezujte izdelka z baterijskim napajanjem, preden ni okno popolnoma nameščeno v skladu z navodili. Nepravilna namestitev, ki ni v skladu z navodili, lahko povzroči škodo na izdelku in/ali okvaro.
- Otroci se ne smejo igrati z oknom ali stenskim stikalom.
- Priporočamo, da stensko stikalo namestite v prostor, kjer je nameščeno okno.
- Namestitev v prostore z visoko ravniyo vlažnosti mora biti v skladu z nacionalnimi predpisi. Ne vgrajujte v območje 0, 1 ali 2, razen če se zgornji del okna nahaja v območju 2. Po potrebi kontaktirajte kvalificiranega električarja.
- Ne uporabljajte okna, če je potrebno popravilo ali prilagoditev.
- Pred popravilom ali vzdrževanjem izključite baterijsko napajanje in poskrbite, da ne bo mogoče nenamerno ponovno vzpostaviti povezave.
- Zaradi osebne varnosti se nikoli ne nagibajte skozi okno ali iztegujte roke skozi okno, ne da bi prej odklopili baterijsko napajanje.



Izdelek

- Elektromotor na solarno upravljanje deluje, dokler je baterija polna. Če se baterija izprazni, se ponovno napolni v nekaj dneh (odvisno od količine svetlobe).
- Pri solarnih izdelkih se lahko baterija zaradi pogostega izvajanja programiranih postopkov hitro izprazni.
- Uporaba solarnega izdelka je omejena, če je solarni izdelek obrnjen na sever, če so solarne celice v senci ali če je dovod dnevne svetlobe kakor koli preprečen.
- Če se dežni senzor zmoči, elektromotor samodejno zapre okno, prežračevalna loputa pa ostane odprta.
- Dežni senzor ima vgrajen grelni element, ki ohranja površino suho, da se ne bi okno zapiralo že pri nekaj kapljicah dežja, megli ali rosi.
- Če izključite dežni senzor pri odprtem oknu, tvegate vdor deževnice v notranjost zgradbe.
- Če ste okno odprli ročno, dežni senzor (ali druga samodejna funkcija) ne bo mogel aktivirati elektromotorja.

- Zapiranje okna od popolnoma odprtega do popolnoma zaprtega položaja traja največ eno minuto od trenutka aktiviranja. Zato se prostor pri nenadnem silovitem dežju lahko zmoči, preden se okno zapre.
- Zaradi vpliva snega in/ali ledu je delovanje okna lahko blokirano.
- Raven zvočnega tlaka: L_{pA} ≤ 70 dB(A).
- Stopnja zaščite: IP 44.
- Napetost: 18 V enosmerna napetost 8 W, solarni izdelek.
- Pred namestitvijo preverite, ali se označeno temperaturno območje ujema s sobno temperaturo.
- Temperaturno območje: t_a = od – 10 °C do 40 °C.
- Stensko stikalo uporablja enosmerno radijsko komunikacijo in je označeno s simbolom 📶. Simbol boste našli pod pokrovom za baterije.
- Frekvenčni pas radijskega signala: 868 MHz, največja oddana radijska frekvenca: < 25 mW.
- Doseg radijskega signala: 200 m na prostem. Odvisno od gradbene konstrukcije je frekvenčno območje v zaprtem prostoru okoli 20 m. Konstrukcije z ojačanim betonom, kovinskimi stropi in mavčnimi stenami z jeklenimi členi lahko zmanjšajo doseg.
- Predvidena življenjska doba baterij elektromotorja na solarno upravljanje: približno 10 let.
- Predvidena življenjska doba baterij stenskega stikala: do 2 leti. Baterije: 2 1,5-voltni alkalni velikosti ААА.

Vzdrževanje

- Če je okno nameščeno in uporabljano pravilno, zahteva minimalno vzdrževanje.
- Pri vzdrževanju in montaži je treba upoštevati predpise za zdravstveno varstvo in varstvo pri delu.
- Če se na solarni celici kopičijo nečistoče, jih očistimo z vodo in navadnimi gospodinjskimi čistili. V zimskem času morate s solarnih celic očistiti morebiten sneg ali led, da zagotovite njihovo najboljše delovanje.
- Umazanija na solarni celici ali celici dežnega senzorja lahko povzroči napake v delovanju. Zato priporočamo, da dežni senzor očistite z mehko vlažno krpo enkrat ali dvakrat letno, oziroma po potrebi.
- Z embalažo je treba ravnati v skladu z nacionalnimi predpisi.
- ✘ Izdelek skupaj z morebitnimi baterijami se obravnava kot električna in elektronska oprema ter vsebuje nevarne materiale, sestavne dele in snovi. Prečrtan zabojnik na kolesih označuje, da odpadne električne in elektronske opreme ne smete odvreči skupaj z gospodinjskimi odpadki. Zbirati jo je treba ločeno v zbirnih centrih za recikliranje, na drugih primernih zbirnih mestih ali jo pridobiti neposredno iz gospodinjstev, da se povečajo možnosti recikliranja, vnovične uporabe in izkoriščanja odpadkov električne in elektronske opreme. Z ločevanjem odpadne električne in elektronske opreme s tem simbolom prispevate k zmanjšanju količine sežganih ali zakopanih odpadkov ter zmanjšate negativne vplive na zdravje ljudi in okolje. Dodatne informacije so na voljo pri tehničnem sektorju lokalne skupnosti ali podjetju VELUX.
- Če je baterije mogoče odstraniti, je treba izdelek in baterije odvreči ločeno.
- Nadomestni deli so na voljo v podjetju VELUX. Pri naročilu navedite podatke z napisne ploščice.
- Če imate tehnična vprašanja, se obrnite na podjetje VELUX. Glejte seznam telefonskih številk ali spletno mesto www.velux.com.

	io-homecontrol® zagotavlja napredno in varno radijsko tehnologijo ter enostavno montažo lete. Izdelki z nalepko io-homecontrol® so komunikacijsko usklajeni, kar izboljša udobje, varnost in prihranek energije.	
---	--	---

SLOVENSKY: Dôležité informácie

Pred začatím montáže a prevádzky si pozorne prečítajte návod. Uschovajte návod pre prípadnú budúcu potrebu a odovzdajte ho každému novému používateľovi výrobku.

Bezpečnosť

- Solárne strešné okno VELUX GGLS môžu používať len osoby (staršie než 8 rokov) s dostatočnými skúsenosťami a vedomosťami, ak boli riadne poučené o bezpečnom používaní zariadenia, a ak sú schopné rozoznať hroziace nebezpečenstvo. Čistenie a používateľskú údržbu nesmú vykonávať deti bez dozoru.
- Nepripájajte výrobok k napájaniu z batérie pred dokončením montáže v súlade s návodom. Nesprávna montáž, ktorá nie je v súlade s pokynmi, môže zapríčiniť zranenie a/alebo poruchu výrobku.
- Deti sa nesmú hrať s oknom ani s ovládacím spínačom.
- Ovládací spínač odporúčame umiestniť do tej miestnosti, v ktorej je nainštalované okno.
- Montáž v miestnostiach s vysokou úrovňou vlhkosti musí zodpovedať platným vnútroštátnym predpisom. Nemontujte výrobok v zónach 0, 1 a 2, pokiaľ sa vrchná časť výrobku nenachádza v zóne 2 (v prípade potreby kontaktujte kvalifikovaného elektrikára).
- Nepoužívajte okno, pokiaľ vyžaduje opravu alebo nastavenie.
- Odpojte od batérie v čase vykonávania údržby alebo servisnej prehliadky a uistite sa, že výrobok k nej nemôže byť mimovoľne znovu pripojený.
- V záujme osobnej bezpečnosti nikdy nevystrekujte z okna ruky alebo telo, ak predtým nevypnete napájanie z batérie.

Výrobok

- Motor solárneho okna možno ovládať, pokiaľ je batéria nabitá. V prípade vybitia sa batéria opäť nabije v priebehu niekoľkých dní (v závislosti od množstva slnečného žiarenia).
- Pri výrobkoch na solárny pohon môže časté ovládanie programami nastavenými automaticky viesť k rýchlemu vybitiu batérie.
- Použitie výrobku so solárnym napájaním môže byť obmedzené, pokiaľ je nasmerovaný na sever; solárny článok sa nachádza v tieni alebo je iným spôsobom obmedzený prístup denného svetla.
- Ak zvlhne dažďový senzor, motor okna okno automaticky zatvorí; ventilačná klapka však zostane otvorená.
- Aby sa zabránilo zatváraniu okna pri veľmi drobnom daždi, hmle alebo rose, je dažďový senzor vybavený vyhrievacím telieskom, ktoré jeho povrch vysušuje.
- Deaktivovanie dažďového senzora pri otvorenom okne môže viesť k riziku vniknutia dažďovej vody do budovy.
- Ak bolo okno otvorené manuálne, dažďový senzor alebo iné automatické funkcie nebudú aktivovať motor okna.
- Ak je okno otvorené dokorán, jeho úplné zatvorenie môže trvať až jednu minútu od aktivácie. To znamená, že v prípade náhleho dažďa môže do miestnosti vniknúť určité množstvo vody.
- Sneh a/alebo ľad môže ovládanie okna zablokovať.
- Hladina akustického tlaku: L_{pA} ≤ 70 dB(A).
- Stupeň ochrany krytia: IP 44.

- Napätie: 18 V DC, 8 W, výrobok so solárnym napájaním.
- Pred montážou skontrolujte, či sa vyznačený teplotný rozsah zhoduje s okolitou teplotou.
- Teplotný rozsah: t_a = –10 °C až +40 °C.
- Ovládací spínač je založený na jednosmernej rádiofrekvenčnej komunikácii a je označený symbolom . Tento symbol sa nachádza po krytom schránky batérií.
- Rádiové frekvenčné pásmo: 868 MHz, maximálny vysielaný výkon rádiovkej frekvencie: < 25 mW.
- Dosah rádiovkej frekvencie: 200 m na voľnom priestranstve. Podľa konštrukcie budovy je dosah v interiéri približne 20 m. Avšak betónová konštrukcia, kovové stropy a sadrokartónové steny s ocelovými časťami môžu dosah skrátiť.
- Predpokladaná životnosť batérií motora solárneho okna: približne 10 rokov.
- Predpokladaná životnosť batérií ovládacieho spínača: asi 2 roky. Batérie: 2 alkalické batérie AAA 1,5 V.

Údržba

- Pokiaľ je okno správne nainštalované, vyžaduje iba minimálny údržbu.
- Údržba a servis musia byť vykonávané v súlade s predpismi Bezpečnosti práce.
- V prípade nahradenia nečistôt na solárnom článku ho očistite vodou a bežnými čistiacimi prostriedkami v domácnosti. Za účelom dosiahnutia maximálnej funkcie nabíjania by tiež nemal byť solárny článok pokrytý nánosmi snehu a ľadu počas zimného obdobia.
- Nečistoty na telese dažďového senzora a/alebo solárneho článku môžu zapríčiniť nesprávne fungovanie okna. Preto sa dažďový senzor odporúča raz alebo dvakrát do roka (alebo podľa potreby) čistiť, a to mäkkou vlhkou látkou.
- Obal sa musí likvidovať v súlade s platnými predpismi.
- ✘ Výrobok vrátane batérií (ak ich obsahuje) sa považuje za elektrické a elektronické vybavenie a obsahuje nebezpečné materiály, súčasti a látky. Symbol preškrtnutého smetného koša s kolieskami upozorňuje na to, že elektrický a elektronický odpad sa nesmie likvidovať spolu s domovým odpadom. Elektrický a elektronický odpad sa musí zbierať osobitne v recyklačných staniciach alebo na iných zberných miestach, prípadne sa musí vyzdvihnúť priamo z domácností, aby sa zvýšili jeho možnosti recyklácie, opätovného použitia a využitia. Triedením elektrického a elektronického odpadu označeného týmto symbolom prispievate k zníženiu objemu spaľovaného alebo skládkovaného odpadu a zmierňujete jeho negatívny vplyv na ľudské zdravie a životné prostredie. Ďalšie informácie môžete získať od miestneho odboru technických služieb alebo od miestneho predajcu výrobkov značky VELUX.
- Ak sú batérie vyberateľné, výrobky a batérie sa musia likvidovať samostatne.
- Náhradné diely sú k dispozícii vo vašej predajni značky VELUX. Prosím, uveďte informácie z identifikačného štítku.
- S akýmkoľvek technickým otázkami sa obráťte na spoločnosť VELUX. Pozrite si zoznam telefónnych čísel alebo stránku www.velux.com.

	io-homecontrol® je označenie modernej a bezpečnej rádiovkej technológie, ktorá sa jednoducho inštaluje. Všetky výrobky s označením io-homecontrol® dokážu navzájom komunikovať, čo prispieva k pohodliu, bezpečnosti a úsporám energie.	
		www.io-homecontrol.com

SRPSKI: Važne informacije
Pre ugradnje i rukovanja pažljivo pročitajte instrukcije. Molimo da sačuvate uputstva te ih predate bilo kojem novom korisniku.

Bezbednost

- VELUX solarni krovni prozor GGLS mogu da koriste osobe (starije od 8 godina) koje imaju dovoljno iskustva i znanja ako su im data uputstva u vezi sa bezbednim korišćenjem uređaja i ako razumeju moguću opasnost. Čišćenje i održavanje ne smeju da obavljaju deca bez nadzora.

- Nemojte povezivati proizvod sa snabdevanjem baterija pre nego što se prozor potpuno ugradi u skladu sa uputstvima. Nepravilna ugradnja koja nije u skladu sa uputstvima može dovesti do povreda i/ili kvara proizvoda.
- Deca ne smeju da se igraju prozorom ili sa kontrolnim prekidačem.
- Preporučuje se da postavite kontrolni prekidač u prostoriju u kojoj je prozor ugrađen.
- Ugradnja u prostorije sa visokim nivoom vlažnosti vazduha mora biti u skladu sa aktuelnim državnim propisima. Nemojte ugrađivati u zonama 0, 1 ili 2 osim ako je vrh prozora u zoni 2 (obratite se kvalifikovanom električaru ako je potrebno).
- Ne koristite prozor ako je potrebna popravka ili podešavanje.
- Iskopčajte snabdevanje baterija pre bilo kakvog održavanja ili servisiranja i uverite se da ne može da bude ponovo slučajno spojeno.
- Radi lične bezbednosti, nikada ne provlačite ruku ili telo kroz prozor pre nego što isključite baterijsko napajanje.

Proizvod

- Solarni pogon prozora se napaja iz baterije i njime se može rukovati sve dok je baterija napunjena. U slučaju pražnjenja, baterija će se napuniti u roku od nekoliko dana (u zavisnosti od količine sunčevog svetla).
- Kada koristite proizvode na solarni pogon, automatsko aktiviranje programa može dovesti do brzog pražnjenja baterije zbog čestog rada proizvoda.
- Korišćenje solarnog proizvoda može biti ograničeno ako je proizvod okrenut ka severu, solarna ćelija se nalazi u senci ili je dnevna svetlost zaklonjena na neki drugi način.
- Ukoliko se kišni senzor pokvasi, operater prozora automatski zatvara prozor; međutim, ventilacioni preklop ostaje otvoren.
- Da bi se sprečilo zatvaranje prozora u slučaju veoma sitne/slabe kiše, magle ili rose, senzor za kišu je opremljen grejnim elementom da bi površina ostala suva.
- Onesposobljavanje senzora za kišu dok je prozor otvoren podrazumeva rizik od ulaska kiše u zgradu.
- Ukoliko je prozor otvoren ručno, operater prozora se neće aktivirati putem senzora za kišu ili drugih automatskih funkcija.
- Da bi se potpuno otvoren prozor potpuno zatvorio, potrebno je do jednog minuta od momenta aktiviranja. Stoga, u slučaju iznenadne kiše, voda može ući u sobu pre nego što se prozor zatvori.
- U slučaju snega i/ili leda, upravljanje prozorom može biti ometeno.
- Nivo buke: L_{pA} ≤ 70 dB(A).
- Stepen zaštite: IP 44.
- Napon: 18 V d.c. 8 W, solarni proizvod.
- Pre ugradnje, proverite da li se naznačeni temperaturni opseg podudara sa temperaturom prostorije.
- Temperaturni opseg: t_a = od -10 °C do +40 °C.
- Kontrolni prekidač je zasnovan na jednosmernoj RF (radio-frekventnoj) komunikaciji i označen je simbolom . Ovaj simbol možete naći ispod poklopca odeljka za bateriju.
- Opseg radio frekvencije: 868 MHz, maksimalna snaga radio frekvencije koja se prenosi: < 25 mW.
- Domet radio frekvencije: 200 m otvorenog prostora. U zavisnosti od konstrukcije zgrade, unutrašnji domet je približno 20 m. Međutim, zgrade sa armiranim betonom, metalnim plafonima i gipsanim zidovima koji imaju čelične delove mogu umanjiti domet.
- Očekivani vek trajanja baterije solarnog pogona prozora: približno 10 godina.
- Očekivani vek trajanja baterije zidnog prekidača: do 2 godine. Baterije: 2 alkalne AAA od 1,5 V.

Održavanje

- Ako se pravilno ugradi i koristi, prozor zahteva samo minimalno održavanje.
- Održavanje i ugradnja se moraju obavljati u skladu sa propisima o zaštiti na radu.
- Ako na solarnoj ćeliji dođe do nagomilavanja prljavštine, treba je ukloniti vodom i običnim sredstvima za čišćenje u domaćinstvu. Da bi se ostvarila maksimalna funkcija punjenja, solarna ćelija treba zimi da se čisti od snega i leda.
- Prljavština na senzoru za kišu i/ili solarnoj ćeliji može da izazove probleme u radu. Zbog toga se preporučuje čišćenje senzora za kišu mekom, vlažnom krpom jednom ili dvaput godišnje ili po potrebi.
- Ambalažu morate odbaciti u skladu sa državnim propisima.
- ✘ Proizvod, uključujući i baterije, ako postoje, smatra se električnom i elektronskom opremom i sadrži opasne materijale, komponente i supstance. Precrtana kanta za smeće znači da otpadna električna i elektronska oprema ne sme da se odlaže sa kućnim otpadom. Mora se prikupljati zasebno u objektima za reciklažu ili na drugim mestima za prikupljanje, odnosno preuzimati direktno iz domaćinstava da bi se povećale mogućnosti recikliranja i ponovnog korišćenja otpadne električne i elektronske opreme. Razdvajanjem otpada električnih i elektronskih proizvoda koji imaju ovaj simbol doprinosite smanjenju količine spaljenog ili zakopanog otpada, kao i smanjenju negativnog uticaja na ljudsko zdravlje i okolinu. Dodatne informacije potražite u tehničkoj administraciji lokalne opštine ili od kompanije VELUX.
- Ako je moguće izvaditi baterije, proizvod i baterija se moraju odbacivati zasebno.
- Rezervni delovi su dostupni kod zastupnika kompanije VELUX. Navedite informacije sa oznake sa podacima.
- Ako imate nekih tehničkih pitanja, obratite se zastupniku kompanije VELUX, pogledajte spisak telefona ili posetite www.velux.com.

	io-homecontrol® pruža naprednu i sigurnu radio tehnologiju koju je lako instalirati. Proizvodi pod markom io-homecontrol® komuniciraju jedni sa drugima, poboljšavajući udobnost, sigurnost i uštedu energije.	
		www.io-homecontrol.com

SUOMI: Tärkeitä tietoja
Lue ohjeet tarkkaan ennen asennusta ja käyttöä. Säilytä nämä ohjeet myöhempää tarvetta varten ja anna ne tuotteen uusille käyttäjille.

Turvallisuus

- Aurinkokennotoimista VELUX -kattoikkunaa GGLS voivat käyttää (vähintään 8-vuotiaat) henkilöt, joilla on riittävä kokemus ja tietämys, jos heille on annettu ohjeet sen turvallisesta käytöstä ja he ymmärtävät käyttöön liittyvät riskit. Lapset eivät saa ilman valvontaa puhdistaa laitetta tai tehdä sille käyttäjän ylläpitotoimia.
- Älä kytke tuotetta akkuvirtaan ennen kuin ikkuna on asennettu kokonaan asennusohjeiden mukaisesti. Virheellinen asennus, joka on ohjeiden vastainen, voi aiheuttaa loukkaantumisen ja/tai tuotteen toimintahäiriön.
- Lapset eivät saa leikkiä ikkunalla tai seinäkytkimellä.
- Suosittellemme, että seinäkatkaisin sijoitetaan samaan huoneeseen ikkunan kanssa.
- Asennettaessa huoneisiin, joissa on korkea kosteus pitää noudattaa voimassa olevia valtakunnallisia määräyksiä. Älä asenna alueille 0, 1 tai 2 ellei ikkunan yläosa ole alueella 2 (ota tarvittaessa yhteyttä valtuutettuun sähköasentajaan).

- Älä käytä ikkunaa, jos joudut korjaamaan tai säätämään sitä.
- Irrota laite ennen ylläpito- tai huoltotöitä akusta ja varmista, ettei se voi vahingossa kytkeytyä takaisin.
- Oman turvallisuutesi vuoksi älä koskaan työnä kättäsi tai vartaloasi ulos ikkunasta ilman, että akkuvirta on sammutettu.

Tuote



- Aurinkokennotoimista ikkunan moottoria voidaan käyttää niin kauan kuin akun latausta on jäljellä. Jos lataus on lopussa, akku latautuu uudelleen muutamassa päivässä (auringonpaisteen määrästä riippuen).
- Aurinkokennotoimisten tuotteiden automaattisesti käynnistyvät hallintaohjelmat voivat tyhjentää akun nopeasti, jos tuotteet toimivat usein.
- Aurinkokennotoimisen tuotteen käytettävyyys voi olla rajoittunutta, jos se osoittaa pohjoseen päin, aurinkokennopaneeli on sijoitettu varjoon tai jos päivänvalo on muulla tavoin estetty.
- Jos sadeanturi kastuu, ikkunan moottori sulkee ikkunan automaattisesti, joskin tuuletusluukku jää auki.
- Jotta ikkuna ei sulkeutuisi tihkusateen tai heikon sateen, sumun tai kasteen vuoksi, sadeanturissa on lämmityselementti, joka pitää sen pinnan kuivana.
- Sadeanturin poistaminen käytöstä ikkunan ollessa auki aiheuttaa vaaran, että sadevettä pääsee sisätiloihin.
- Jos ikkuna on avattu käsin, ikkunan moottori ei aktivoidu sadeanturin tai muiden automaattisten toimintojen välityksellä.
- Ikkunan sulkeminen täysin auki olevasta asennosta siihen, kun se on täysin suljettu, kestää jopa minuutin. Siksi äkillisen sateen yllättäessä huoneeseen voi tulla vettä ennen kuin ikkuna sulkeutuu.
- Lumi ja/tai jää voi estää ikkunan toiminnan.
- Äänenpainetaso: L_{pA} ≤ 70 dB(A).
- Suojausluokka: IP 44.
- Jännite: 18 VDC 8 W, aurinkokennotoiminen tuote.
- Tarkista ennen asennusta, että tuotteeseen merkitty lämpötila-alue vastaa käyttöympäristön lämpötilaa.
- Lämpötila-alue: t_a = -10 ... +40 °C.
- Seinäkytkin perustuu yksisuuntaiseen radiotaajuustekniikkaan ja se on varustettu -merkillä. Merkki on paristokotelon kannen alla.
- Radiotaajuusalue: 868 MHz, lähettimen suurin radiotaajuusteho: <25 mW.
- Radioaaltojen kantosäde: 200 m avoimella alueella. Rakenteista riippuen sisätiloissa noin 20 metriä. Teräsbetoniset rakenteet, metallikatot ja rapatut seinät voivat kuitenkin lyhentää kantosädetä.
- Aurinkokennotoimisen ikkunan moottorin akun oletettu käyttöikä on noin 10 vuotta.
- Seinäkytkimen akun oletettu käyttöikä on noin 2 vuotta. Paristot: 2 kpl 1,5 voltin AAA-alkaliparistoa.

Ylläpito

- Jos ikkuna on asennettu oikein ja sitä käytetään ohjeiden mukaan, se edellyttää vain erittäin vähän ylläpitoa.
- Ylläpidossa ja asennustöissä on noudatettava työsuojelumääräyksiä.
- Jos aurinkokennoon kertyy likaa, se on puhdistettava vedellä ja tavallisella talouspuhdistusaineella. Maksimilatauksen aikaansaamiseksi aurinkokenno pitäisi myös pitää talvella vapaana lumesta ja jäästä.
- Sadeanturissa ja/tai aurinkokennossa oleva lika voi aiheuttaa toimintaongelmia. Siksi on suositeltavaa puhdistaa sadeanturi pehmeällä, kostealla kankaalla kerran, pari vuodessa tarpeen mukaan.
- Pakkaus täytyy hävittää kansallisten määräysten mukaisesti.
- ✘ Tuote, mahdolliset paristot ja akut mukaan lukien, katsotaan sähkö- ja elektroniikkalaitteeksi, joka sisältää vaarallisia raaka-aineita, komponentteja ja aineita. Rastitettu jätteastian symboli tarkoittaa, että sähkö- ja elektroniikkalaiteromua ei saa hävittää tavallisen kotitalousjätteen mukana. Se on toimitettava erikseen jätteasemalle tai keräyspisteeseen tai kerättävä suoraan kotitalouksilta. Tämä parantaa sähkö- ja elektroniikkaromun kierrätyksen, uudelleenkäytön ja hyödyntämisen mahdollisuuksia. Lajitteleamalla tällä symbolilla merkityt sähkö- ja elektroniikkalaitteet vähennät omalta osaltasi poltettavan ja kaatopaikalle menevän jätteen määrää, mikä

puolestaan vähentää negatiivisia terveys- ja ympäristövaikutuksia. Lisätietoja saat oman kuntasi jätehuollosta ja VELUX-myyntiorganisaatiolta.

- Jos paristot/akut voidaan poistaa, tuote ja paristot/akut on hävitettävä erikseen.
- Varaosia saa ottamalla yhteyttä VELUX-myyntiorganisaatioon. Ilmoita tyyppikilpien tiedot.
- Jos sinulla on teknisiä kysymyksiä, ota yhteyttä paikalliseen VELUX-myyntiorganisaatioon, katso numero oheisesta listasta tai osoitteesta www.velux.com.

	io-homecontrol® perustuu edistykselliseen ja turvalliseen radioteknologiaan, jota on helppo asentaa. io-homecontrol® leimalla varustetut tuotteet ovat toistensa kanssa yhteensopivia, lisäävät mukavuutta, turvallisuutta ja energian säästöä.	
homecontrol®	www.io-homecontrol.com	

Velux-akun asennus. Velux-akun asennus on helppoa ja turvallista. Velux-akun asennus on helppoa ja turvallista.

SVENSKA: Viktig information

Läs noga igenom hela anvisningen före installation och manövrering. Spara denna anvisning för senare bruk och lämna den vidare till eventuellt nya användare.

Säkerhet

- VELUX solcellsdrivet takfönster GGLS kan användas av personer (från 8 år och däröver) med tillräcklig erfarenhet och kunskap, om de har fått instruktioner om hur man använder det på ett säkert sätt, och därmed förstår de medföljande riskerna. Rengöring och underhåll får ej utföras av barn som inte övervakas.
- Anslut inte produkten till batterispänningen innan fönstret har installerats helt enligt anvisningarna. Felaktig installation som inte är i enlighet med instruktionerna kan leda till skador och/eller funktionsfel på produkten.
- Barn får inte leka med fönstret eller fjärrkontrollen.
- Vi rekommenderar att du placerar fjärrkontrollen i det rum där fönstret har installerats.
- Installation i rum med hög luftfuktighet måste följa gällande nationella bestämmelser. Installera inte i zon 0, 1 eller 2 om inte toppen av fönstret är i zon 2 (kontakta en behörig elektriker vid behov).
- Fönstret får inte användas om det är i behov av reparation eller justering.
- Koppla bort batterispänningen innan du utför underhålls- eller servicearbete och se till att den inte kan anslutas oavsiktligt igen.
- För din personliga säkerhet, ha aldrig handen eller kroppen utanför fönstret utan att stänga av batterispänningen.



Produkt

- Den solcellsdrivna fönstermotorn kan användas så länge batteriet är laddat. Vid urladdning kommer batteriet att laddas om under loppet av några dagar (beroende på mängden av solsen).
- Automatisk aktivering av program kan för solcellsdrivna produkter betyda att batteriet urladdas oftare då produkterna används mer frekvent.
- Användningen av en solcellsprodukt kan begränsas om solcellen är vänd mot norr, har ställts i skugga eller om dagsljuset är blockerat på annat sätt.

- Om regnsensorn blir våt, stängs fönstret automatiskt av fönstermotorn; ventilationsklaffen förblir emellertid öppen.
- För att förhindra att fönstret stängs till följd av mycket lätt/svagt regn, dimma eller dagg, är regnsensorn utrustad med ett värmeelement för att hålla ytan torr.
- Att inaktivera regnsensorn medan fönstret är öppet innebär risk för att regnvatten kommer in i byggnaden.
- Om fönstret har öppnats manuellt, aktiveras inte fönstermotorn via regnsensorn eller andra automatiska funktioner.
- Från helt öppet läge tar det upp till en minut från aktiveringstidpunkten innan fönstret är helt stängt. Vid plötsligt regn kan därför vatten komma in i rummet innan fönstret är helt stängt.
- Vid snöfall och/eller isbildning kan funktionen av fönstret vara blockerad.
- Ljudtrycksnivå: L_{pA} ≤ 70 dB(A).
- Skyddsklass: IP 44.
- Spänning: 18 V d.c. 8 W, solcellsprodukt.
- Före installation, kontrollera att det markerade temperaturintervallet motsvarar den omgivande temperaturen.
- Temperaturintervall: t_a = -10 °C till +40 °C.
- Fjärrkontrollen är baserad på envägs RF kommunikation och märkt med symbolen 🔊. Denna symbol visas under batterihöljet.
- Radiofrekvensband: 868 MHz, maximal sänd radiofrekvenseffekt: < 25 mW.
- Radiofrekvensräckvidd: 200 m fritt fält. Beroende på byggnadens uppbyggnad är räckvidden inomhus cirka 20 m. Hur som helst, konstruktioner i armerad betong, innertak i metall, gipsväggar med stålreglar minskar räckvidden.
- Förväntad batteritid för solcellsdriven fönstermotor: Cirka 10 år.
- Förväntad livslängd för batterierna i fjärrkontrollen: Upp till 2 år. Batterier: 2 x alkaline AAA 1,5.

Underhåll

- Vid korrekt montage och användning kräver fönstret minimalt underhåll.
- Vid underhåll och installation av fönstret ska hänsyn tas till gällande arbetarskyddsregler för byggarbete.
- Vid ansamling av smuts på solcellen ska den rengöras med vatten och vanliga hushållsrengöringsmedel. För maximal laddningsfunktion ska solcellen även hållas fri från snö och is under vinterperioden.
- Smuts på regnsensorcellen och/eller solcellen kan orsaka driftsproblem. Därför rekommenderar vi att du rengör regnsensorn med en mjuk, våt trasa en eller två gånger per år eller vid behov.
- Emballaget måste återvinnas i enlighet med nationella bestämmelser.
- ⚠ Produkten, inklusive eventuella batterier, anses vara elektrisk och elektronisk utrustning och innehåller farliga material, komponenter och ämnen. Den överkryssade soptunnan symboliserar att avfall från elektrisk och elektronisk utrustning inte får kasseras tillsammans med hushållssopor. Det måste samlas separat vid återvinningsstationer eller andra samlingsplatser eller hämtas direkt från hushållen för att öka möjligheterna att återvinna, återanvända och utnyttja avfall från elektrisk och elektronisk utrustning. Genom att sortera avfall från elektrisk och elektronisk utrustning med denna symbol bidrar du till att minska volymen av förbränt eller nergrävt avfall och minska eventuella negativa effekter på människors hälsa och miljön. Ytterligare information kan erhållas från kommunens tekniska avdelning eller från ditt VELUX försäljningsbolag.
- Om batterierna kan tas bort, måste produkten och batterierna återvinnas separat.
- Reservdelar kan rekvireras från VELUX försäljningsbolag. Var god uppge informationen på typskylten.
- Eventuella tekniska frågor ställs till VELUX försäljningsbolag, se telefonlista eller www.velux.com.

	io-homecontrol® erbjuder avancerad och säker radioteknologi, som är enkel att installera. Produkter märkta med io-homecontrol® kommunicerar med varandra, vilket ger ökad komfort, säkerhet och energibesparingar.	
homecontrol®	www.io-homecontrol.com	

Velux-akun asennus. Velux-akun asennus on helppoa ja turvallista. Velux-akun asennus on helppoa ja turvallista.

TÜRKÇE: Önemli bilgiler

Montaja başlamadan ve ürünü çalıştırmadan önce talimatları dikkatlice okuyunuz. Lütfen bu kullanım kılavuzunu ileride kullanmak üzere saklayın veya yeni kullanıcılara teslim edin.

Güvenlik

- VELUX solar çatı penceresi GGLS, güvenli kullanımı ve yaratabileceği tehlikelerle ilgili talimat verildiyse ve ilişkili tehlikeler anlaşıldıysa yeterli tecrübeye ve bilgiye sahip (8 yaş ve üzeri) insanlar tarafından kullanılabilir. Temizlik ve kullanıcı bakımı gözetimsiz çocuklar tarafından yapılmamalıdır.
- Talimatlara göre pencere montajı tamamlanmadan önce ürünü pile bağlamayın. Talimatlara uygun olmayan yanlış kurulum, yaralanmalara ve/veya ürünün arızalanmasına neden olabilir.
- Çocuklar pencereyle veya duvar anahtarıyla oynamamalıdır.
- Duvar anahtarının pencerenin monte edildiği odaya koyulması tavsiye edilir.
- Yüksek nem oranı olduğu odalardaki montajlar mevcut yerel yönetmeliklere uygun olmalıdır. Pencerenin üst kısmı 2 bölgesinde olmadıkça 0, 1 veya 2 bölgelerine kurmayın (gerekirse kalifiye bir elektrikçiye başvurun).
- Tamirat veya ayarlama gerekiyorsa, pencereyi kullanmayın.
- Herhangi bir bakım veya servis çalışması gerçekleştirmeden önce pille bağlantısını kesin ve yanlışlıkla yeniden bağlanmamasını sağlayın.
- Can güvenliği için pil güç kaynağı bağlantısını kesmeden önce, kesinlikle elinizi veya vücudunuzu pencereden dışarı çıkarmayın.


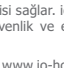
Ürün

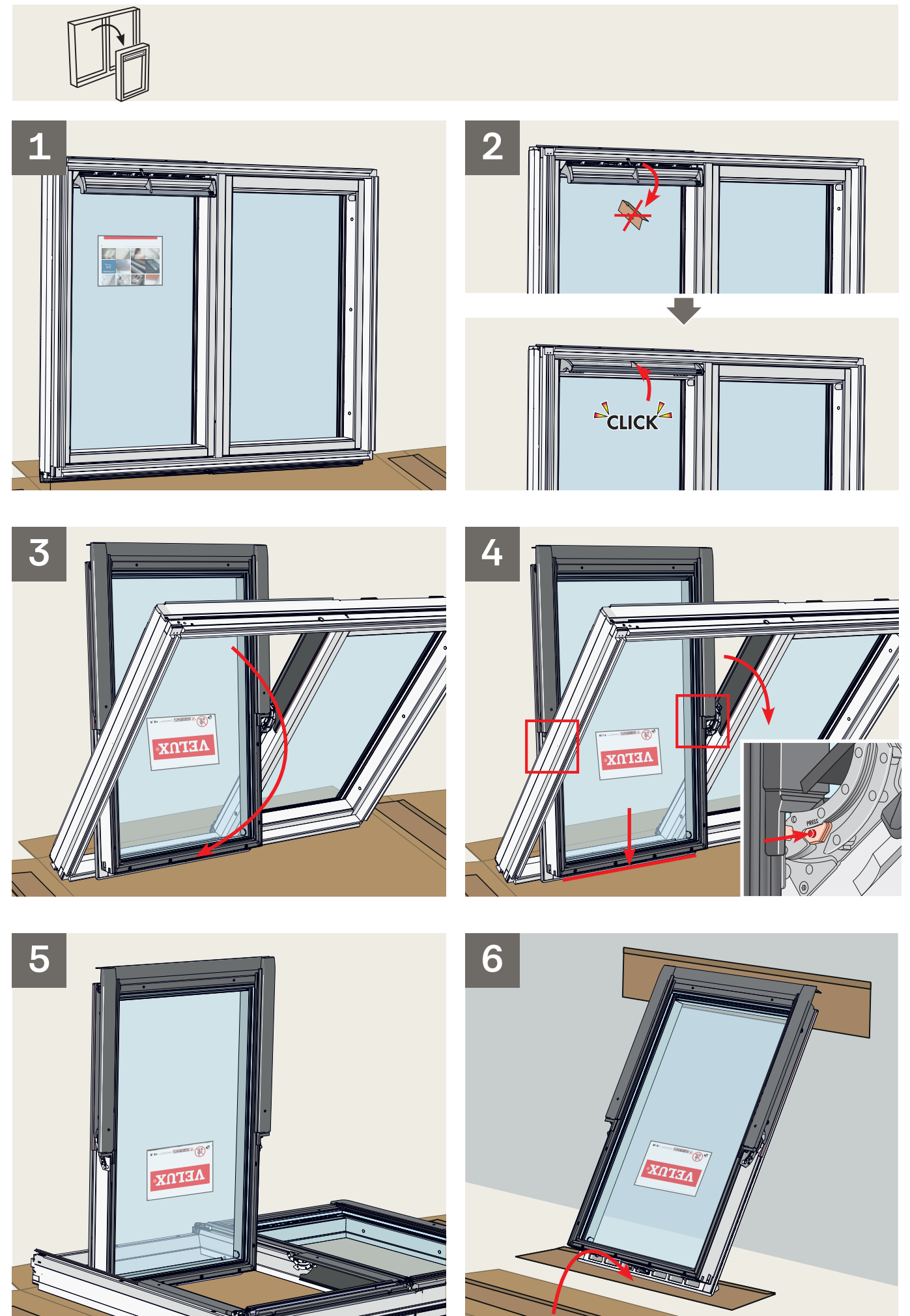
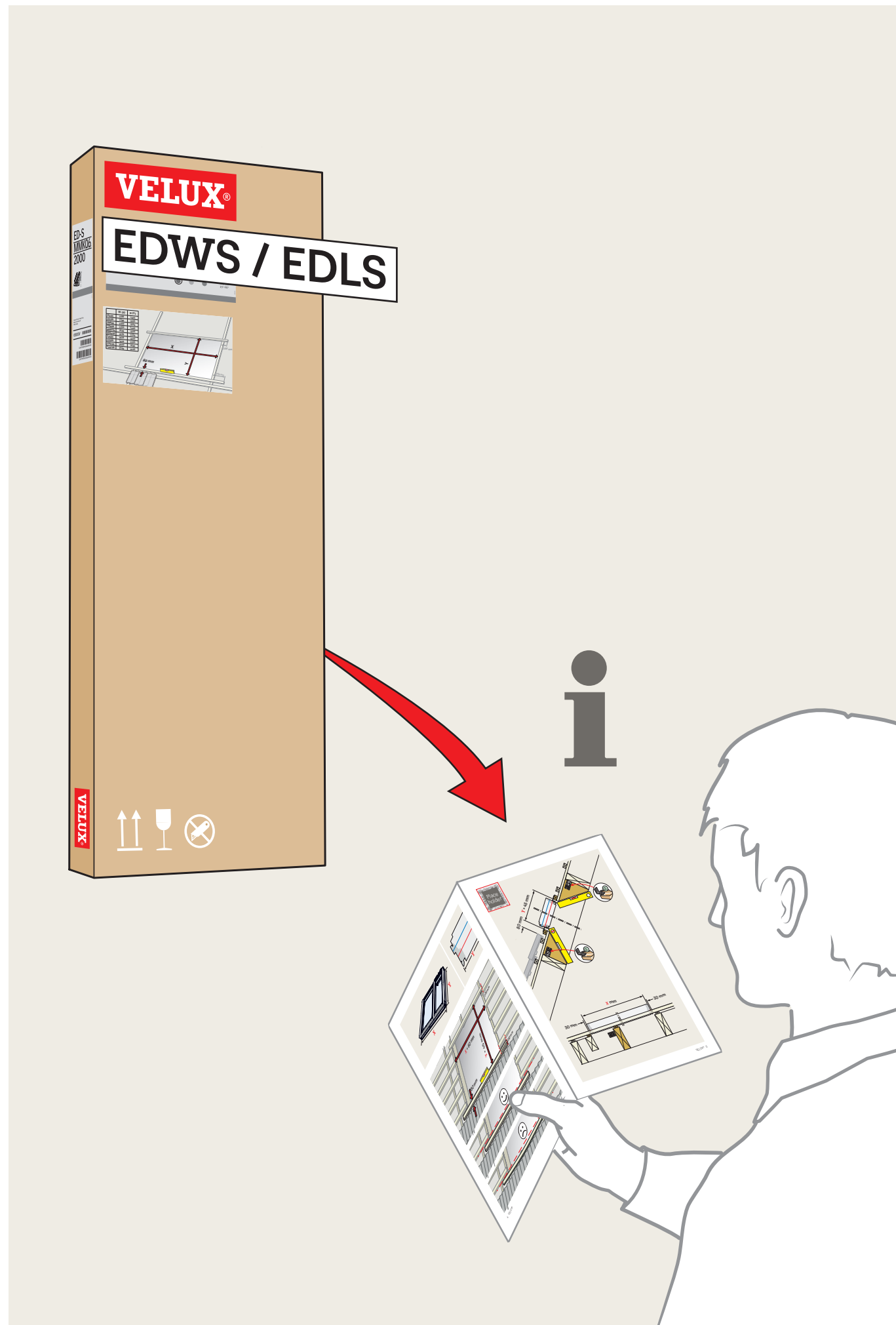
- Solar pencere motoru, pil şarjlı olduğu sürece kullanılabilir. Boşalması durumunda, pil (güneş ışığına bağlı olarak) birkaç gün içerisinde şarj olur.
- Güneş ürünleri ile ilgili olarak, otomatik olarak etkinleştirilen programlar, ürünlerin sık çalışması nedeniyle pillerin hızla boşalmasına yol açabilir.
- Solar ürün kuzeye dönükse, güneş enerjisi pili gölgeye yerleştirilmiş veya gün ışığı başka şekillerde engelleniyorsa, solar ürünün kullanımı sınırlı olabilir.
- Eğer yağmur sensörü ıslanırsa, pencere motoru pencereyi otomatik olarak kapatır; fakat havalandırma kanalı açık kalır.
- Pencerenin, çok ince/zayıf yağmur, sis veya çiğ nedeniyle kapanmasını engellemek için, yağmur sensöründe yüzeyi kuru tutacak bir ısıtma elemanı bulunmaktadır.
- Pencere açıkken yağmur sensörünün devre dışı bırakılması yağmurlun binaya girme riskine yol açar.
- Eğer pencere manuel olarak açılmışsa, pencere motoru yağmur sensörü veya diğer otomatik işlevler aracılığıyla devreye giremeyecektir.
- Pencerenin tamamen açık konumdan, tamamen kapalı konuma geçmesi etkinleştirme zamanını takiben bir dakika sürer. Bu nedenle, ani yağmur başlaması durumunda, pencere kapanmadan önce odanın içine yağmur suyu girebilir.
- Kar ve/veya buz durumunda, pencerenin çalışma mekanizması bloke olabilir.
- Ses basınç düzeyi: L_{pA} ≤ 70 dB(A).

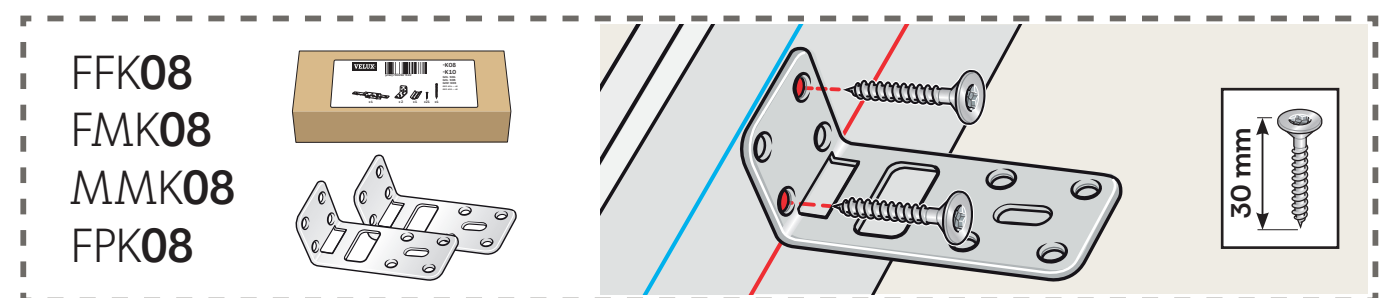
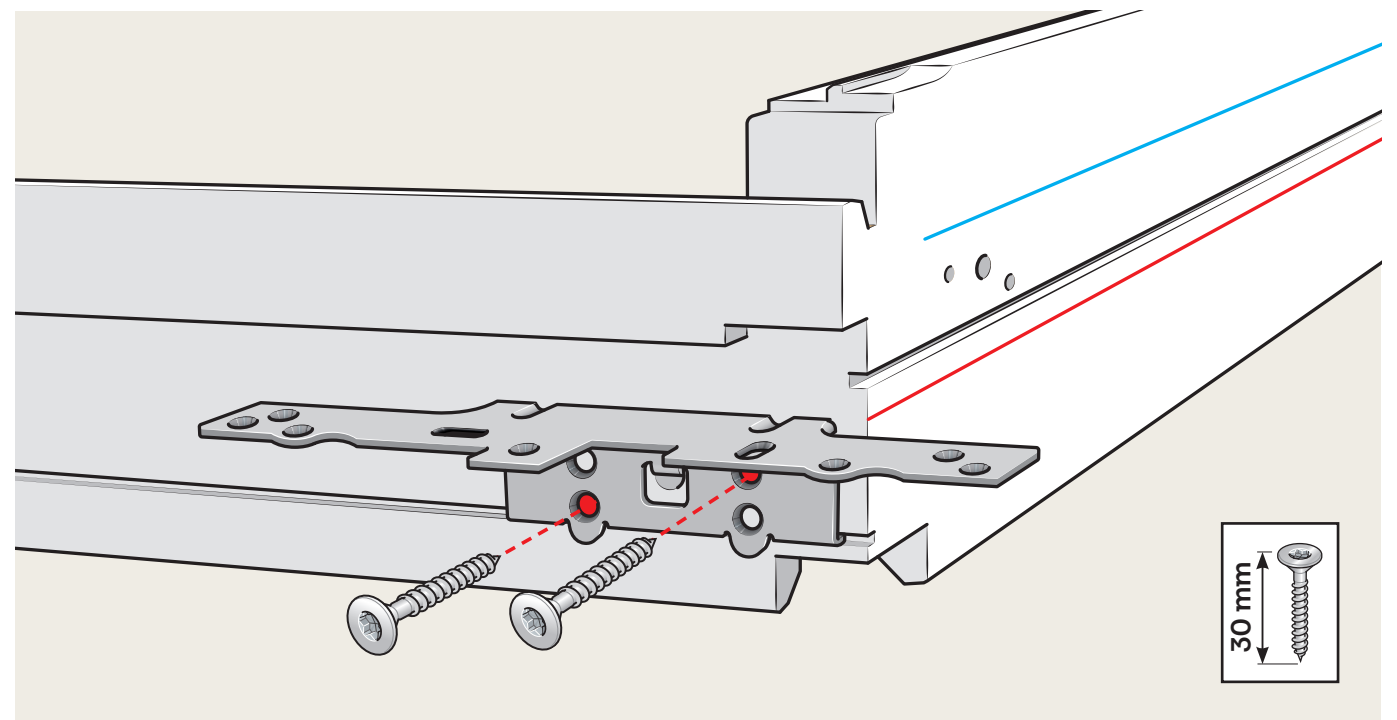
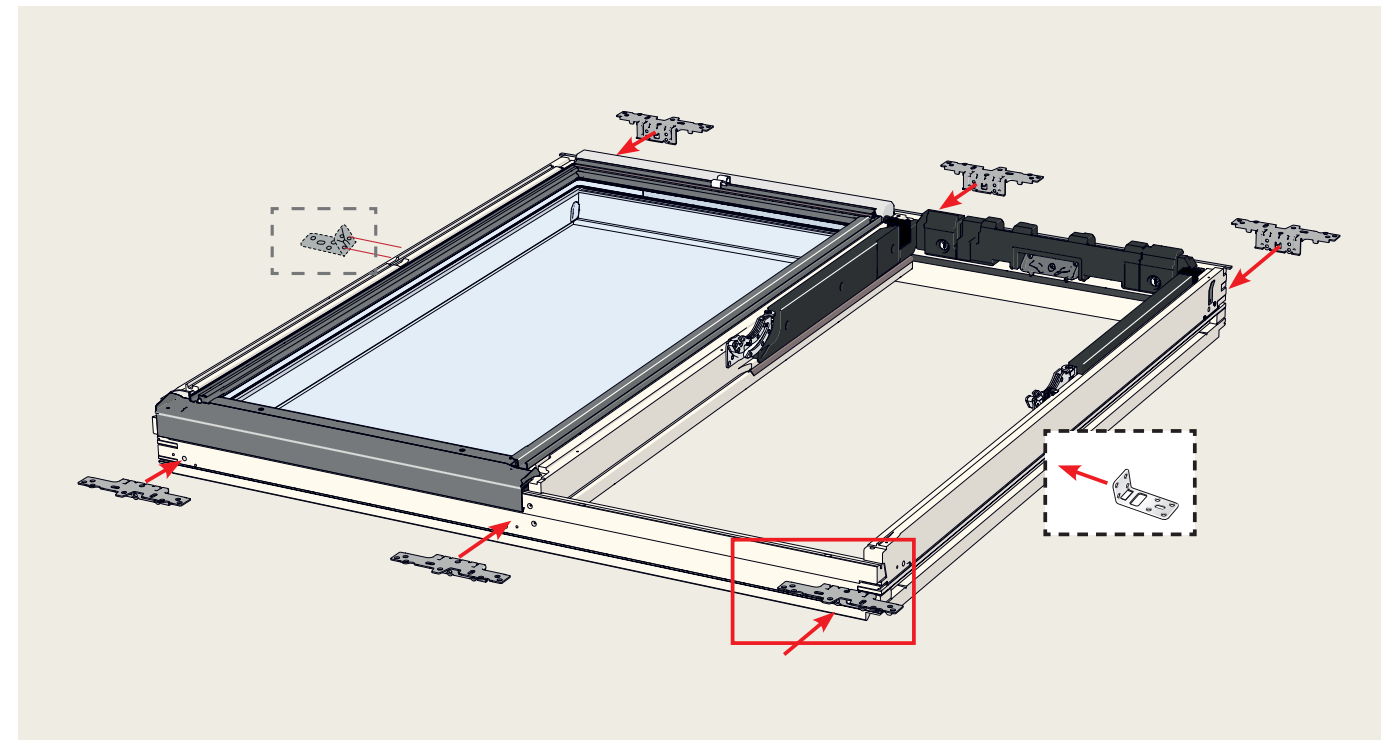
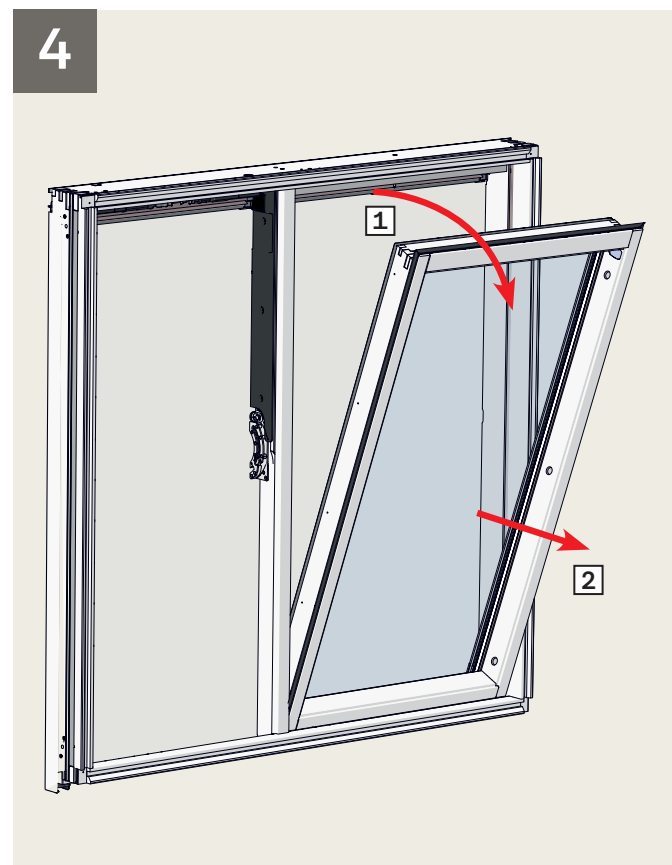
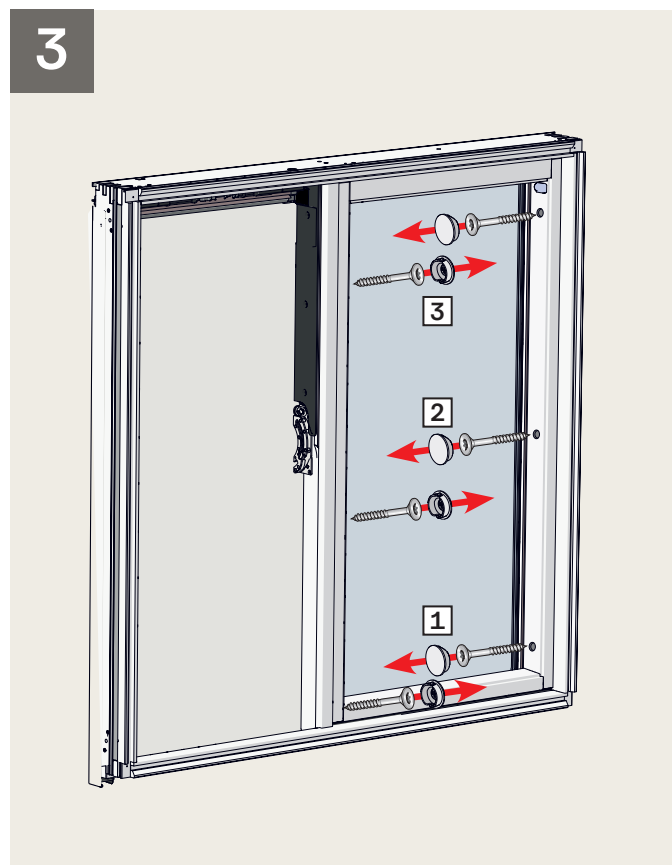
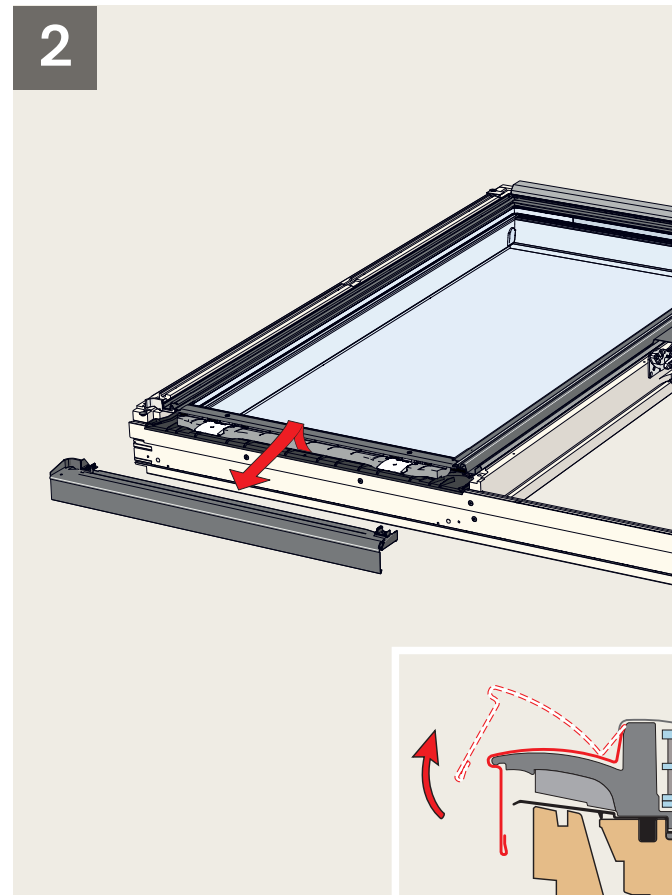
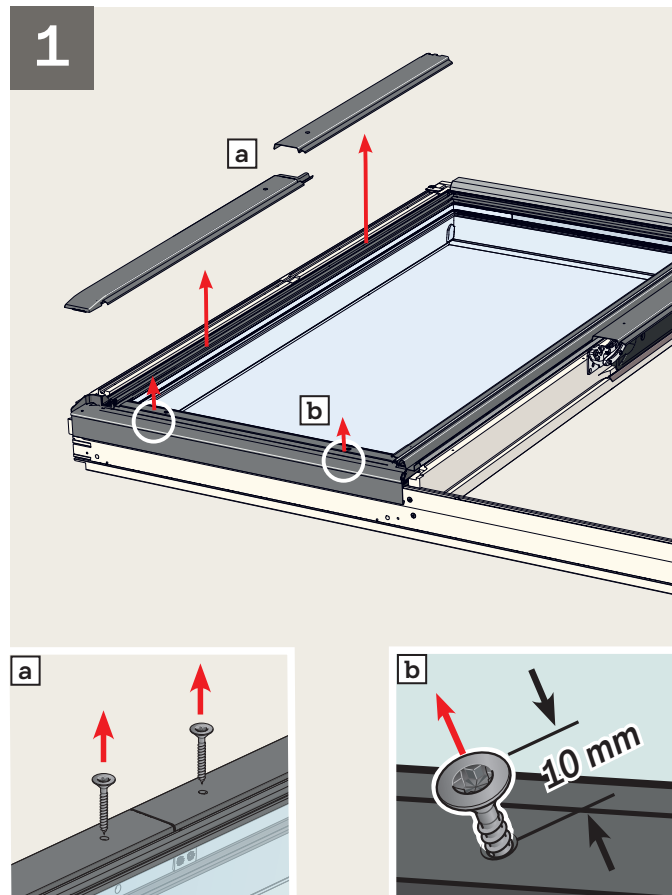
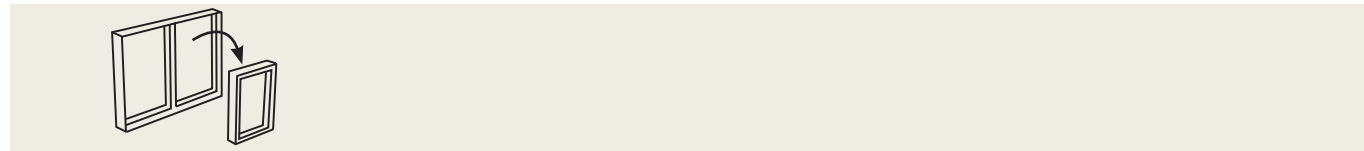
- Koruma derecesi: IP 44.
- Voltaj: 18 V d.c. 8 W, solar ürün.
- Kurulumdan önce, işaretli sıcaklık aralığının çevre sıcaklığına uyup uymadığını kontrol edin.
- Sıcaklık aralığı: t_a = -10 °C ila +40 °C.
- Duvar anahtarı tek yönlü RF iletişimi bazlı olup simgesiyle işaretlenmiştir 🔊. Bu simgeyi pil kapağının altında görebilirsiniz.
- Radyo frekans bandı: 868 MHz, iletilen maksimum radyo frekans gücü: < 25 mW.
- Radyo frekans aralığı: 200 m serbest alan. Bina yapısına bağlı olarak, bina içi kapsama alanı yaklaşık olarak 20 metredir. Ancak, betonarme yapılar, metal tavanlar ve çelik elemanlı alçı duvarlar bu mesafenin azalmasına neden olabilir.
- Solar pencere motorunun tahmini pil ömrü: Yaklaşık 10 yıl.
- Duvar anahtarının tahmini pil ömrü: 2 yıla kadar. Piller: 2 x alkali AAA 1,5 V.

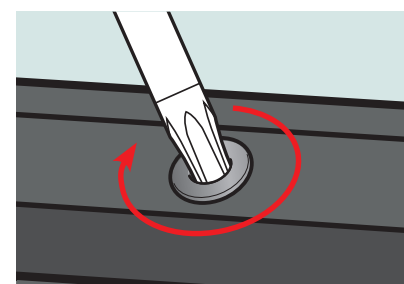
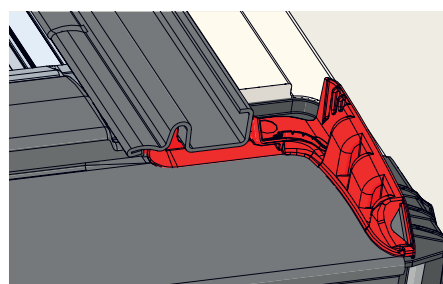
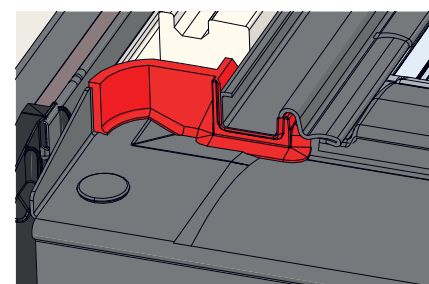
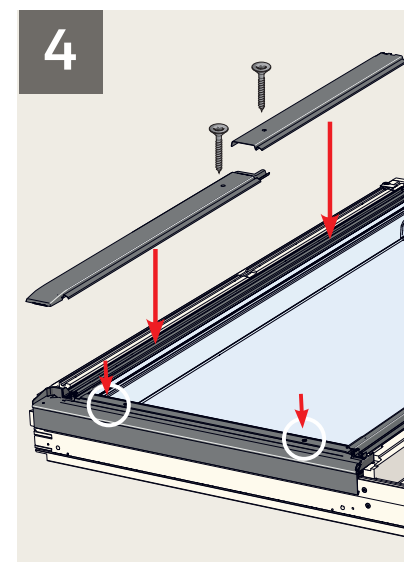
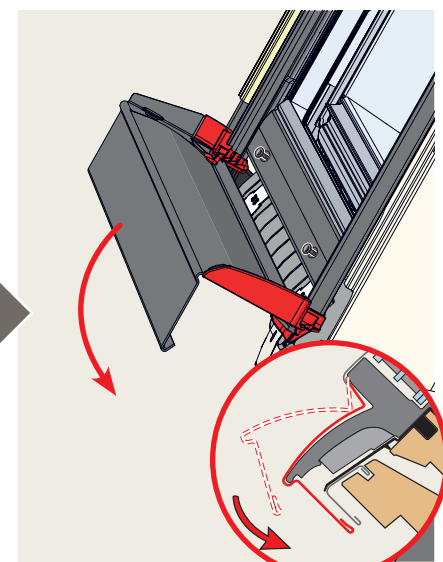
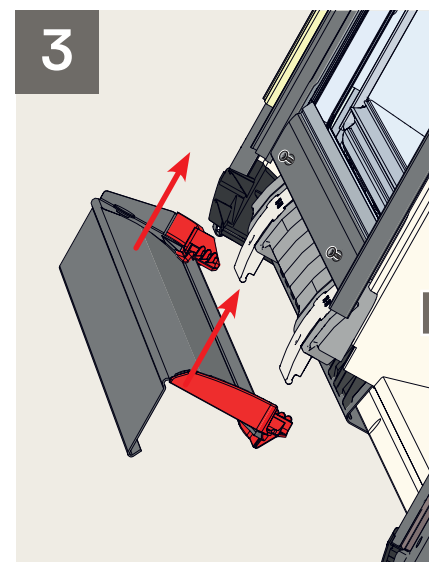
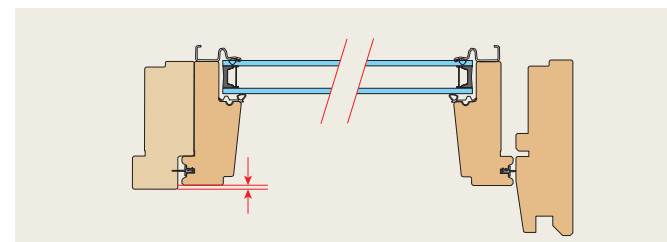
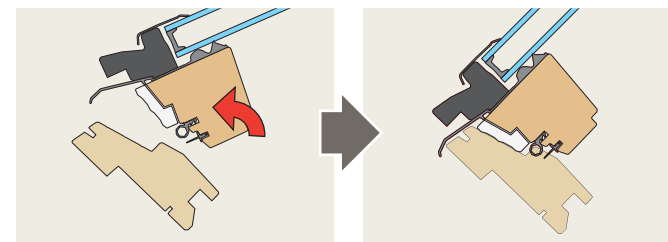
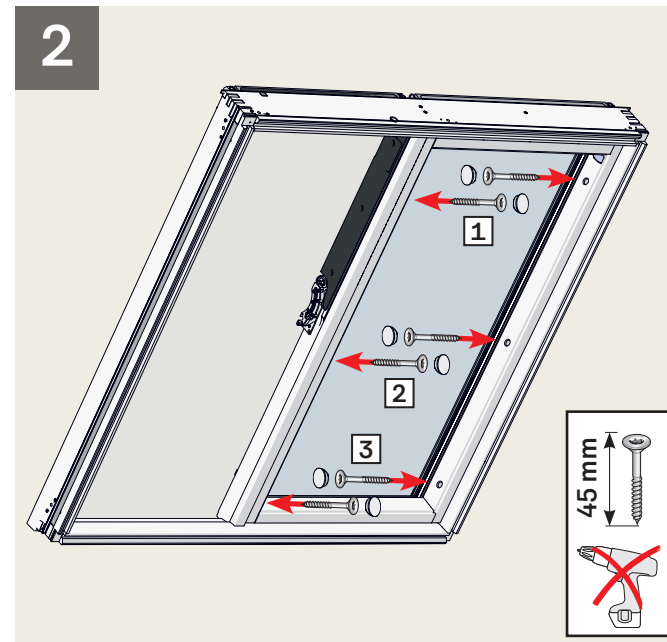
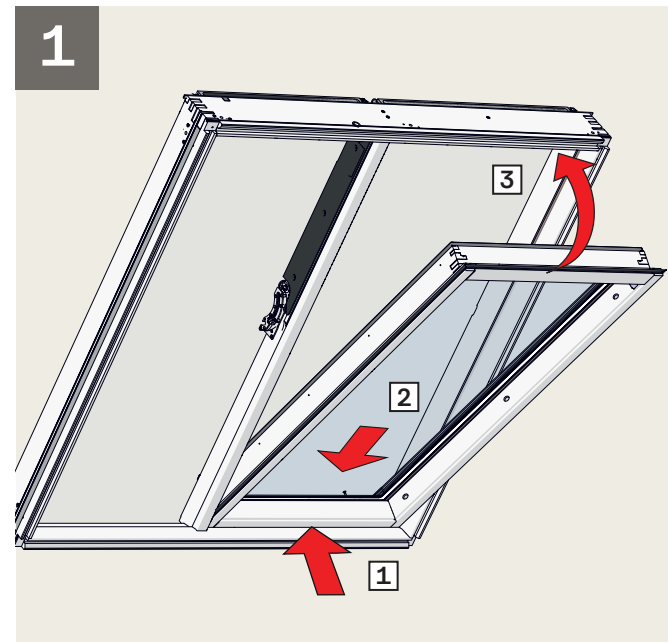
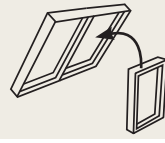
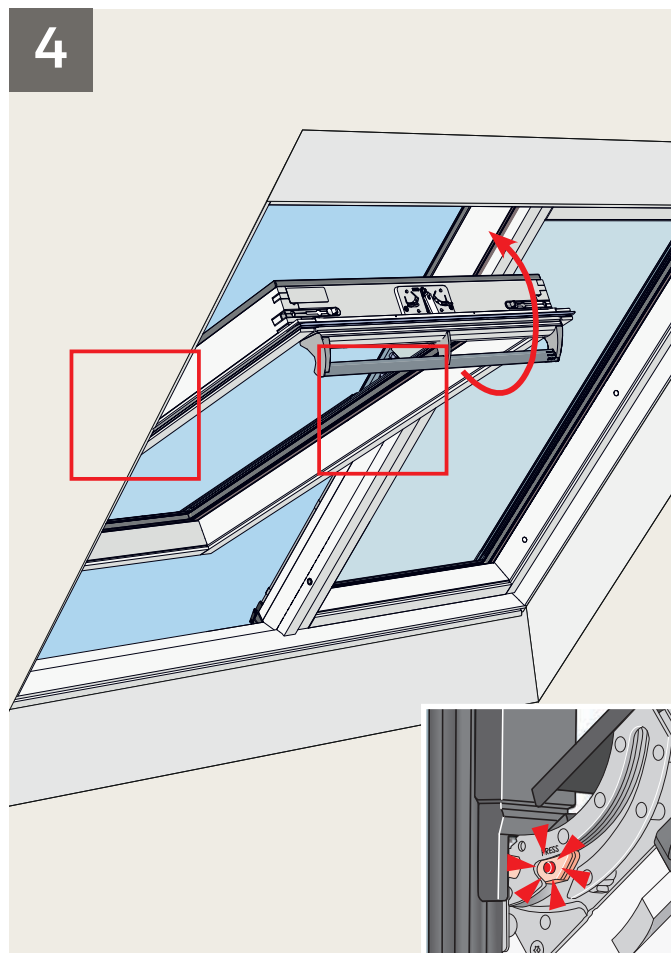
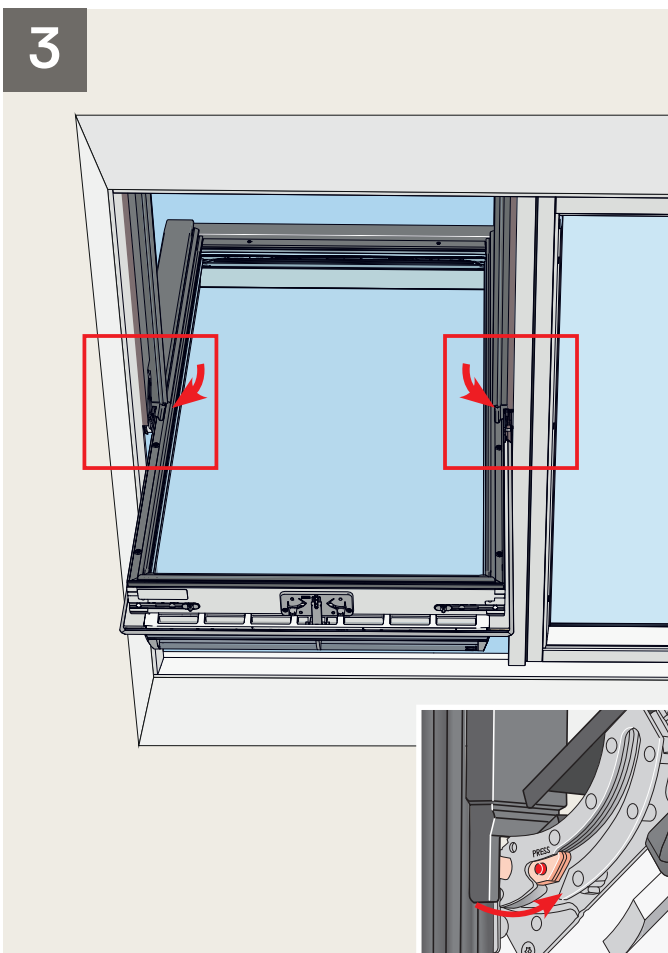
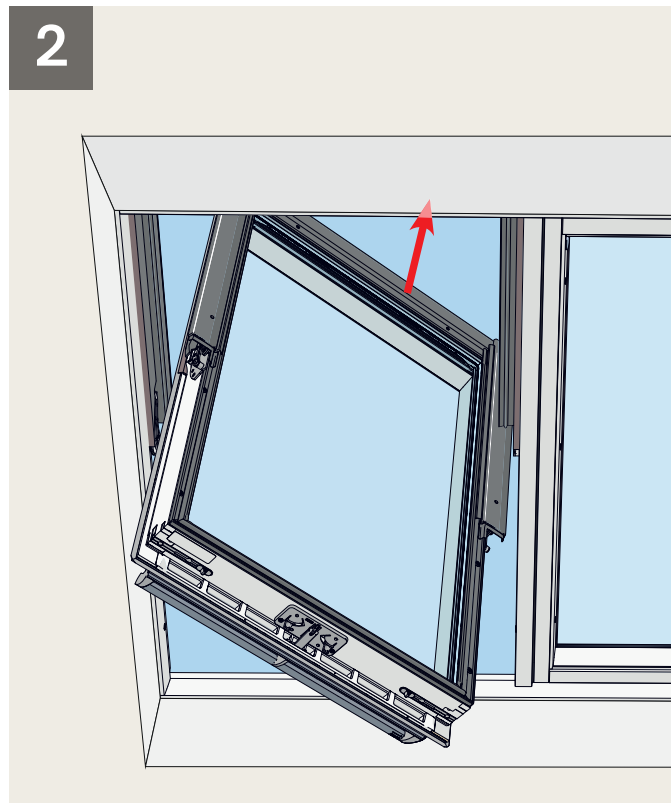
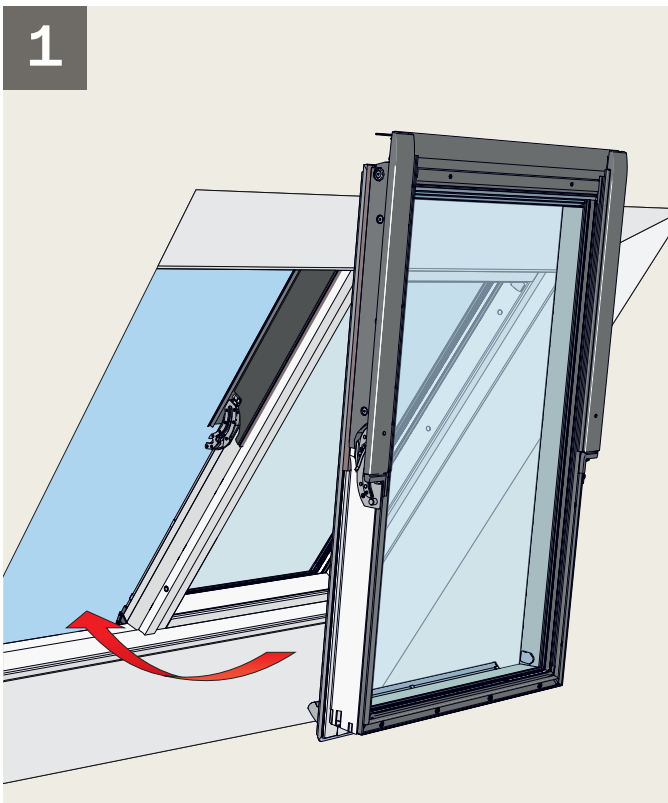
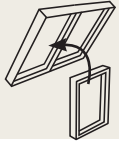
Bakım

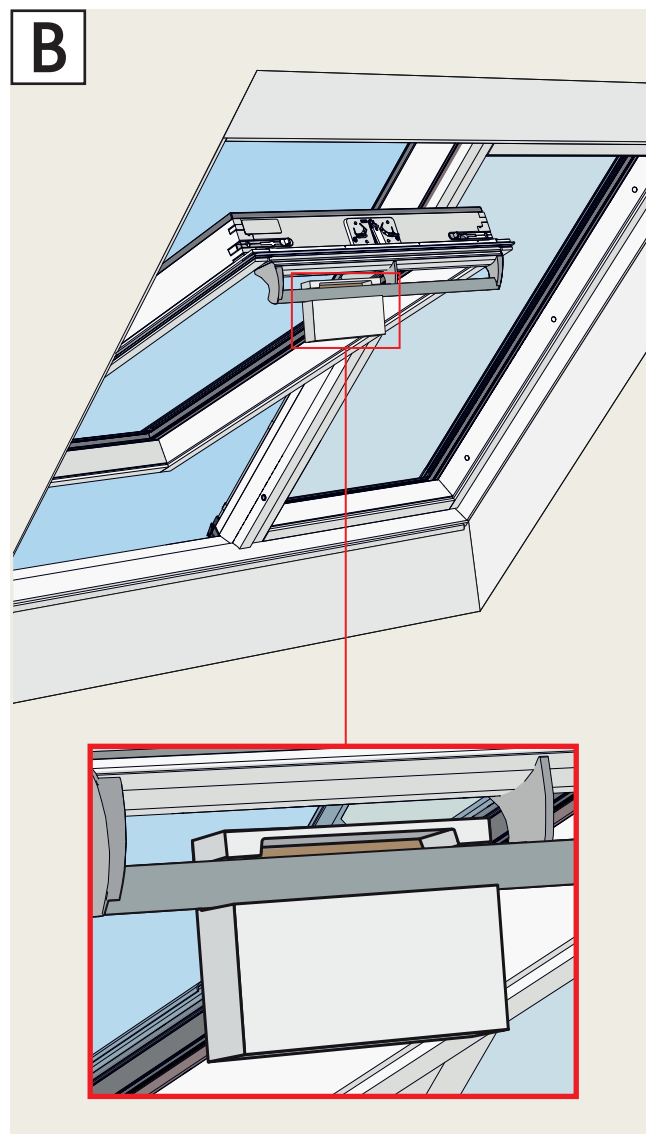
- Doğru monte edilmesi ve kullanılması şartıyla, pencere son derece az miktarda bakım gerektirir.
- Bakım ve kurulum çalışmaları, iş yerindeki Sağlık ve Güvenlik gereksinimleri dikkate alınarak yürütülmelidir.
- Solar panel üzerinde kir birikintisi varsa su ve ev temizlik maddeleriyle temizlenmesi gerekir. Maksimum şarj fonksiyonu elde etmek için kış döneminde solar panel üzerinde kar ve buz bulunmamalıdır.
- Yağmur sensörü ve/veya solar panel üzerinde biriken kir, çalışma problemleri yaratabilir. Bu nedenle, yağmur sensörünün yumuşak ve nemli bir bez kullanılarak yılda bir veya iki kez veya gerektiğinde temizlenmesi tavsiye edilir.
- Ambalaj, ulusal yönetmeliklere uygun olarak imha edilmelidir.
- ⚠ Mevcut olması durumunda piller dahil olmak üzere bu ürün, elektrikli ve elektronik donanım olarak kabul edilir ve tehlikeli maddeler, bileşenler ve kimyasal maddeler içerir. Üzeri çizili çöp kutusu sembolü, ev atıklarıyla birlikte atılmaması gereken elektrik ve elektronik donanım atıklarını ifade eder. Bunlar geri dönüşüm istasyonlarında veya diğer toplama alanlarında ayrı olarak toplanmalı ya da elektrik ve elektronik donanım atıklarının geri dönüşüm, yeniden kullanım ve yararlanım olasılığını artırmak amacıyla doğrudan evlerden alınmalıdır. Bu sembolü taşıyan elektrik ve elektronik donanım atıklarını ayırarak, bu atıkların yakılmasının veya gömülmesinin azaltılmasına katkıda bulunursunuz. Bu da insan sağlığına ve çevreye verilen zararın azaltılmasını sağlayacaktır. Ek bilgilere, belediyenizin teknik dairesinden veya size en yakın VELUX bayisinden ulaşabilirsiniz.
- Piller çıkarılabilirse, ürün ve piller ayrı olarak imha edilmelidir.
- Yedek parçaları VELUX satış ofisi aracılığıyla temin edebilirsiniz. Lütfen bilgi etiketindeki ürün bilgilerini paylaşın.
- Herhangi bir teknik sorunuz olursa, lütfen VELUX satış ofisi ile irtibata geçin; ilgili telefon numaralarına listeden ulaşabilir veya www.velux.com adresini ziyaret edebilirsiniz.

	io-homecontrol® tesisi kolay gelişmiş ve güvenli telsiz teknolojsi sağlar. io-homecontrol® etiketli ürünler birbiriyle iletişim kurduklarından rahatlık, güvenlik ve enerji tasarrufu bakımından avantaj sağlarlar.	
homecontrol®	www.io-homecontrol.com	









ENGLISH:

- A** Install solar cell, see instructions.
B Leave the small box with wall switch and directions for use for the end-user on the window control bar.

Function

The window is battery-powered and can be operated as long as the battery is charged. In case of discharge, the battery will recharge over the course of a few days (dependent on the amount of sunshine).

Note: The use of a solar powered product can be limited if it is facing north, the solar cell has been placed in the shade, or the daylight is blocked in other ways.

Note: The window may still be manually operated. The window operator engages and disengages automatically.

If installed and used correctly, the window requires a minimal amount of maintenance only. In case of accumulation of dirt on the solar cell, this should be cleaned with water and ordinary household cleaners. To obtain maximum charging function, the solar cell should be kept free from snow and ice during the winter period.

DEUTSCH:

- A** Solarzellenfeld montieren, siehe Anleitung.
B Die kleine Box mit Funk-Wandschalter und Bedienungsanleitung für den Benutzer an der Griffleiste des Fensters anbringen.

Funktion

Das Fenster ist akkubetrieben und kann deshalb bedient werden, solange der Akku geladen ist. Bei einer Entladung wird sich dieser im Laufe einiger Tage wieder aufladen (abhängig von der Menge der Sonneneinstrahlung).

Hinweis: Der Gebrauch eines solarbetriebenen Produkts kann eingegrenzt sein: z. B. bei einer Lage nach Norden, wenn die Solarzellen im Schatten liegen, oder wenn der Lichteinfall durch besondere Umstände stark eingeschränkt wird.

Hinweis: Das Fenster kann weiterhin manuell bedient werden. Der Fenstermotor wird dabei automatisch aus- und wieder eingekuppelt.

Bei richtiger Montage und Bedienung ist das Fenster fast wartungsfrei. Bei starker Verschmutzung ist das Solarzellenfeld mit Wasser und haushaltsüblichen Reinigungsmitteln zu säubern. Um eine maximale Ladefunktion zu erhalten, ist das Solarzellenfeld in den Wintermonaten möglichst schnee- und eisfrei zu halten.

FRANÇAIS:

- A** Installer la cellule solaire, voir notice.
B Laisser la petite boîte avec clavier mural et notice d'utilisation pour l'utilisateur sur la barre de manœuvre de la fenêtre.

Fonctionnement

La fenêtre est équipée d'une batterie et peut donc être actionnée aussi longtemps que la batterie reste chargée. En cas de décharge, la batterie se rechargera sous quelques jours (en fonction de l'ensoleillement).

Nota: L'usage d'un produit à énergie solaire est possible mais ne peut être intensif s'il est orienté au nord, si la cellule solaire est à l'ombre, ou si la lumière du jour est occultée pour d'autres raisons.

Nota: La fenêtre peut toujours être manœuvrée manuellement. Le moteur pour fenêtre s'accouple ou se désaccouple automatiquement.

Installé et utilisé correctement, la fenêtre ne requiert qu'un minimum d'entretien. En cas d'accumulation de poussière sur la cellule solaire, procéder à sa nettoyage avec de l'eau et un détergent ordinaire. Pour obtenir une charge maximale, la cellule solaire ne doit pas être recouverte de neige ni de glace pendant la période hivernale.

DANSK:

- A** Solcellepanel monteres, se vejledning.
B Den lille æske med vægkontakt og brugsvejledning til brugeren anbringes på vinduets gribeliste.

Funktion

Vinduet er batteridrevet og kan derfor betjenes, så længe batteriet er opladet. Ved afladning lades batteriet atter op i løbet af få dage (afhængigt af solmængden).

Bemærk: Brugen af et solcelledrevet produkt kan være begrænset, hvis det er monteret nordvendt, hvis solcellepanelet er placeret i skygge, eller hvis der på anden måde er blokeret for lyspåvirkning.

Bemærk: Vinduet kan fortsat betjenes manuelt. Vinduesåbneren til- og frakobles automatisk.

Ved korrekt installation og brug kræver vinduet minimal vedligeholdelse. Ved kraftig tilsmudsning af solcellepanelet rengøres dette med vand og almindeligt opvaskemiddel. For at opnå maksimal opladningsfunktion bør solcellepanelet holdes fri for sne og is i vinterperioden.

NEDERLANDS:

- A** Zonnepanel monteren, zie de aanwijzing.
B Laat de kleine doos met wandschakelaar en gebruiksaanwijzing aan de ventilatieklep hangen voor de eindgebruiker.

Functies

Het dakraam wordt van stroom voorzien door een batterij en kan worden bediend zolang de batterij is opgeladen. Wanneer de batterij leeg is, zal de batterij binnen een paar dagen weer helemaal zijn opgeladen (afhankelijk van de hoeveelheid zon).

Let op: Het gebruik van een product op zonne-energie kan beperkt worden, doordat deze op het noorden ligt, het zonnepaneel in de schaduw is geplaatst of het daglicht op andere manieren belemmerd wordt.

Let op: Het dakraam kan nog steeds handmatig bediend worden. De dakraamopener wordt automatisch in- en uitgeschakeld.

Bij juiste montage en gebruik, vergt het dakraam een minimale hoeveelheid onderhoud. Wanneer er een opeenhoping van vuil op het zonnepaneel zit, dient dit schoon gemaakt te worden met water en een alledaags reinigingsmiddel. Om de zonnecellen maximaal op te kunnen laden, is het tevens belangrijk om het zonnepaneel tijdens de winterperiode vrij te houden van sneeuw en ijs.

ITALIANO:

- A** Installare la cella solare, vedere le istruzioni.
B Lasciare la scatola con pulsantiera a muro e istruzioni per l'uso per l'utilizzatore sulla barra di manovra della finestra.

Funzionalità

La finestra è alimentata tramite batteria e, di conseguenza, può essere utilizzata fino a che la batteria è carica. In caso di esaurimento, la batteria può essere ricaricata in un paio di giorni (dipende dall'intensità della luce solare).

Nota: L'utilizzo di un prodotto ad energia solare può essere limitato qualora la cella solare sia orientata a nord oppure posizionata all'ombra o, comunque, se la luce solare venga ostacolata in altro modo.

Nota: La finestra può essere azionata manualmente. Il motore a catena si sgancia e aggancia automaticamente.

Se installata e utilizzata correttamente, la finestra richiede una manutenzione minima. In caso di accumulo di sporcizia sulla cella solare, pulire con acqua e un detergente. Per ottenere il massimo dell'efficienza nella ricarica, la cella solare deve essere libera da depositi di neve o ghiaccio.

ESPAÑOL:

- A** Instale la célula fotovoltaica, consulte el manual.
B Deje la caja pequeña con pulsador de pared y manual de usuario, para el usuario final, enganchada en la barra de maniobra.

Funcionamiento

La ventana está alimentada con una batería y puede funcionar mientras ésta esté cargada. Si se descarga, volverá a recargarse en unos pocos días (dependiendo de la cantidad de luz solar).

Nota: El uso de un producto accionado por energía solar puede quedar limitado si está orientado al norte, la célula fotovoltaica queda situada en la sombra, o la luz solar queda interrumpida de cualquier forma.

Nota: La ventana puede todavía accionarse manualmente. El motor eléctrico se engancha y desengancha automáticamente.

Si la instalación y el uso son correctos, la ventana sólo requiere un mantenimiento mínimo. En caso de acumulación de suciedad en la célula fotovoltaica, debe limpiarse con agua y un detergente común. Para aprovechar al máximo la función de carga, la célula fotovoltaica debe estar libre de nieve o hielo durante el periodo invernal.

BOSANSKI/HRVATSKI/SRPSKI:

- A** Ugrađnja solarne ćelije, pogledajte uputstva.
B Ostavite malu kutiju sa zidnim prekidačem i uputstvima za upotrebu na ručki za otvaranje prozora, kako bi je krajnji korisnik lako pronašao.

Funkcija

Prozor ima pogon na el. bateriju i može se koristiti dok je baterija napunjena. U slučaju ispražnjenja, baterija će se ponovo napuniti tokom sljedećih nekoliko dana (ovisno o količini sunčeve svjetlosti).

Napomena: Upotreba proizvoda na solarni pogon može biti ograničena ukoliko je okrenut prema sjeveru, u slučaju je solarna ćelija smještena u sjenu ili ako je dnevno svjetlo blokirano na drugi način.

Napomena: Prozorom se još uvijek može upravljati ručno. Elektromotor se automatski uvlači i izvlači.

Ako je prozor pravilno ugrađen i ispravno se koristi potrebno je samo minimalno održavanje. U slučaju nakupljanja prljavštine na solarnim ćelijama, treba ih očistiti vodom i uobičajenim kućnim sredstvima za čišćenje. Da bi funkcija punjenja dosegla svoj maksimum, solarne ćelije treba čistiti od snijega i leda tokom zimskog perioda.

БЪЛГАРСКИ:

- A** Инсталирайте соларния панел, вижте инструкциите.
B Закачете малката кутия с ключ за стена и инструкции за употреба за употреба за крайния потребител, на дръжката на прозореца.

Работа

Прозорецът се задвижва от батерии и може да се управлява, стига батерията да е заре-

дена. В случай че батерията се изтощи, тя ще се презареди за няколко дни (в зависимост от количеството слънчева светлина).

Забележка: Използването на задвижван от слънчева енергия продукт може да бъде ограничено, ако той гледа на север, ако соларният панел е поставен на сянка, или ако дневната светлина е възпрепятствана по друг начин.

Забележка: Прозорецът все още може да бъде манипулиран ръчно. Електромотор за прозорец се свързва и разкачва от прозореца автоматично.

Ако се монтира и използва правилно, прозорецът изисква съвсем малко поддръжка. В случай на замърсявания по соларния панел, той трябва да се почисти с чиста вода и обикновени почистващи препарати за домашна употреба. За постигане на максимална функция на зареждане соларният панел трябва да бъде поддържан без сняг и лед по време на зимния период.

ČESKY:

- A** Nainstalujte solární panel dle návodu.
B Ponechte krabičku s ovládacím spínačem a návodem k použití pro konečného uživatele na ovládacím madle okna.

Funkce

Okno má bateriový pohon a může být ovládáno, dokud je baterie nabitá. V případě vybití se baterie dobije během několika dnů (závisí na množství slunečního záření).

Poznámka: Použití výrobku na solární pohon může být omezeno v případě orientace na sever, pokud byl solární panel umístěn do stínu nebo pokud je denní světlo nějakým způsobem blokováno.

Poznámka: Okno může být stále ovládáno manuálně. Motorická jednotka se automaticky zapojí a odpojí.

Pokud je okno nainstalováno a používáno správným způsobem, vyžaduje pouze minimální údržbu. V případě nahromaděné nečistoty na solárním panelu může být panel čistěn vodou a za použití běžných domácích čistících prostředků. Pro dosažení maximální funkce nabíjení by neměl solární panel zůstat zakrytý nánosy sněhu a ledu během zimního období.

EESTI:

- A** Paigaldage päikesepaneel – vaadake juhendit.
B Jätke väike karp seinälüliti ja kasutusjuhendiga akna käepideme külge.

Töötamine

Aken on akutoitel ning seda saab kasutada nii kava, kuni aku on laetud. Aku tühjenemise korral laeb see ennast mõne päevaga taas täis (sõltuvalt päikese hulgast).

Märkus. Päikesetoitel toote funktsioneerimine võib olla piiratud, kui toode on suunatud põhja, päikesepaneel asub varjus või kui päeval valgus on muul viisil blokeeritud.

Märkus. Akent võib alati avada-sulgeda jne. ka käsitsi. Aknamootor töötab automaatselt.

Õige paigalduse ja kasutamise korral vajab aken üksnes minimaalselt hooldust. Kui päikesepaneelile koguneb mustust, tuleb päikesepaneeli puhastada vee ja tavaliste koduste puhastusvahenditega. Maksimaalse laadimisfunktsionaalsuse tagamiseks tuleb päikesepaneeli hoida talvel lume- ja jäävabana.

ENGLISH:**UK Declaration of Conformity**

We herewith declare that VELUX products:

- electric roof windows GGL (-K- ----21/BF-MU005) and GGU (-K- ----21/BF-MU005),
- solar roof windows GGL (-K- ----30/BF-MU007) and GGU (-K- ----30/BF-MU007) and
- solar roof windows GGLS (-K- ----30/BF-MU007) with wall switch 3LI D11(BG-RC011)

- are in conformity with the Supply of Machinery (Safety) Regulations 2008 (S.I. 2008/1597), the Radio Equipment Regulations 2017 (S.I. 2017/1206) and the Restriction of the Use of Certain Hazardous Substances in Electrical and Electronic Equipment Regulations 2012 (S.I. 2012/3032),
- have been manufactured in accordance with the UK designated standards EN 60335-1(2012)+A11(2014), EN 60335-2-103(2015), EN 55014-1(2006)+A1(2009)+A2(2011), EN 55014-2(1997), EN 55022(2010), EN 55024(2010), EN 61000-3-2(2006), EN 61000-3-3(1995), EN 300220-2 v3.1.1(2017), EN 301489-3 v2.1.1(2017) and EN 62233(2008) and
- have been assessed in accordance with the UK designated standard EN 63000(2018).

When one of the above-mentioned VELUX roof windows has been installed in accordance with the instructions and requirements, it complies with the essential requirements of the Supply of Machinery (Safety) Regulations 2008 (S.I. 2008/1597), Electrical Equipment (Safety) Regulations 2016 (S.I. 2016/1101), Electromagnetic Compatibility Regulations 2016 (S.I. 2016/1091) and Radio Equipment Regulations 2017 (S.I. 2017/1206).

The roof windows also comply with the Construction Products Regulation 2019 (S.I. 2019/465 and 2020/1359). For Declaration of Performance, please go to www.velux.com/ce-ukca.

On behalf of our local representative:

VELUX Company Ltd.

Woodside Way, Glenrothes East, Fife, KY7 4ND

United Kingdom

VELUX A/S:
(Jens Aksef Thomsen, Advanced Certification Specialist)

Ådalsvej 99, DK-2970 Hørsholm. 10.10.2023
DoC 940415-03

ENGLISH:**CE Declaration of Conformity**

We herewith declare that VELUX products:

- electric roof windows GGL (-K- ----21/BF-MU005) and GGU (-K- ----21/BF-MU005),
- solar roof windows GGL (-K- ----30/BF-MU007) and GGU (-K- ----30/BF-MU007) and
- solar roof windows GGLS (-K- ----30/BF-MU007) with wall switch 3LI D11(BG-RC011)

- are in conformity with the Machinery Directive 2006/42/EC, the Radio Equipment Directive 2014/53/EU and the RoHS Directive 2011/65/EU,
- have been manufactured in accordance with the harmonised standards EN 60335-1(2012)+A11(2014), EN 60335-2-103(2015), EN 55014-1(2006)+A1(2009)+A2(2011), EN 55014-2(1997), EN 55022(2010), EN 55024(2010), EN 61000-3-2(2006), EN 61000-3-3(1995), EN 300220-2 v3.1.1(2017), EN 301489-3 v2.1.1(2017) and EN 62233(2008) and
- have been assessed in accordance with the harmonised standard EN 63000(2018).

When one of the above-mentioned VELUX roof windows has been installed in accordance with the instructions and requirements, it complies with the essential requirements of the Directives 2006/42/EC, 2014/30/EU, 2014/35/EU and 2014/53/EU of the European Parliament and Council.

The roof windows also comply with the Construction Products Regulation (EU) No. 305/2011. For Declaration of Performance, please go to www.velux.com/ce-ukca.

DEUTSCH:**CE Konformitätserklärung**

Wir erklären hiermit, dass die VELUX Produkte:

- Elektro-Dachfenster GGL (-K- ----21/BF-MU005) und GGU (-K- ----21/BF-MU005),
- Solar-Dachfenster GGL (-K- ----30/BF-MU007) und GGU (-K- ----30/BF-MU007) und
- Solar-Dachfenster GGLS (-K- ----30/BF-MU007) mit Funk-Wandschalter 3LI D11(BG-RC011)

- der Maschinenrichtlinie 2006/42/EG, der Funkanlagenrichtlinie 2014/53/EU und der RoHS-Richtlinie 2011/65/EU entsprechen,
- gemäß den harmonisierten Normen EN 60335-1(2012)+A11(2014), EN 60335-2-103(2015), EN 55014-1(2006)+A1(2009)+A2(2011), EN 55014-2(1997), EN 55022(2010), EN 55024(2010), EN 61000-3-2(2006), EN 61000-3-3(1995), EN 300220-2 v3.1.1(2017), EN 301489-3 v2.1.1(2017) und EN 62233(2008) hergestellt sind sowie
- gemäß der harmonisierten Norm EN 63000(2018) bewertet sind.

Wenn eines der obigen VELUX Dachfenster nach den Anleitungen und den Vorschriften montiert ist, wird es den wesentlichen Anforderungen der Richtlinien des Europäischen Parlaments und des Rates 2006/42/EG, 2014/30/EU, 2014/35/EU und 2014/53/EU gerecht.

Die Dachfenster entsprechen der Bauproduktenverordnung (EU) Nr. 305/2011. Die Leistungserklärung finden Sie im Internet auf www.velux.com/ce-ukca.

FRANÇAIS :**CE Déclaration de Conformité**

Nous déclarons que les produits VELUX :

- fenêtres de toit électriques GGL (-K- ----21/BF-MU005) et GGU (-K- ----21/BF-MU005) et
- fenêtres de toit solaires GGL (-K- ----30/BF-MU007) et GGU (-K- ----30/BF-MU007) et
- fenêtres de toit solaires GGLS (-K- ----30/BF-MU007) avec clavier mural 3LI D11(BG-RC011)

- sont conformes à la Directive Machines 2006/42/CE, la Directive des Équipements Radioélectriques 2014/53/UE et la Directive RoHS 2011/65/UE,
- ont été fabriqués selon les Normes harmonisées EN 60335-1(2012)+A11(2014), EN 60335-2-103(2015), EN 55014-1(2006)+A1(2009)+A2(2011), EN 55014-2(1997), EN 55022(2010), EN 55024(2010), EN 61000-3-2(2006), EN 61000-3-3(1995), EN 300220-2 v3.1.1(2017), EN 301489-3 v2.1.1(2017) et EN 62233(2008) et
- ont été évalués selon la Norme harmonisée EN 63000(2018).

Quand une des fenêtres de toit VELUX précitées est installée selon les instructions et spécifications le concernant, elle satisfait aux spécifications essentielles des Directives 2006/42/CE, 2014/30/UE, 2014/35/UE et 2014/53/UE du Parlement Européen et du Conseil.

Les fenêtres de toit sont également conformes avec le Règlement des Produits de Construction (UE) No 305/2011. Pour cette déclaration de performance, merci d'aller sur le site www.velux.com/ce-ukca.

DANSK:**CE Overensstemmelseserklæring**

Vi erklærer hermed, at VELUX produkterne:

- elektriske ovenlysvinduer GGL (-K- ----21/BF-MU005) og GGU (-K- ----21/BF-MU005),
- solcelledrevne ovenlysvinduer GGL (-K- ----30/BF-MU007) og GGU (-K- ----30/BF-MU007) og
- solcelledrevne ovenlysvinduer GGLS (-K- ----30/BF-MU007) med vægkontakt 3LI D11(BG-RC011)

- er i overensstemmelse med Maskindirektivet 2006/42/EF, Radio-udstyrsdirektivet 2014/53/EU og RoHS-direktivet 2011/65/EU,
- er fremstillet i overensstemmelse med de harmoniserede standarder EN 60335-1(2012)+A11(2014), EN 60335-2-103(2015), EN 55014-1(2006)+A1(2009)+A2(2011), EN 55014-2(1997), EN 55022(2010), EN 55024(2010), EN 61000-3-2(2006), EN 61000-3-3(1995), EN 300220-2 v3.1.1(2017), EN 301489-3 v2.1.1(2017) og EN 62233(2008) og
- er vurderet i overensstemmelse med den harmoniserede standard EN 63000(2018).

Når et af ovenstående VELUX ovenlysvinduer monteres i overensstemmelse med vejledninger og forskrifter, opfylder det de væsentlige krav i Europa-Parlamentets og Rådets direktiver 2006/42/EF, 2014/30/EU, 2014/35/EU og 2014/53/EU.

Ovenlysvinduerne opfylder desuden Byggevareforordningen (EU) nr. 305/2011. Ydeevnedeklaration kan findes på www.velux.com/ce-ukca.

NEDERLANDS:**CE Verklaring van overeenkomstigheid**

Wij verklaren hiermee dat VELUX producten:

- elektrische dakramen GGL (-K- ----21/BF-MU005) en GGU (-K- ----21/BF-MU005),
- dakramen op zonne-energie GGL (-K- ----30/BF-MU007) en GGU (-K- ----30/BF-MU007) en
- dakramen op zonne-energie GGLS (-K- ----30/BF-MU007) met wandschakelaar 3LI D11(BG-RC011)

- in overeenstemming zijn met de Richtlijn op machines 2006/42/EG, de Richtlijn voor Radio Apparatuur 2014/53/EU en de RoHS Richtlijn 2011/65/EU,
- vervaardigd zijn overeenkomstig de geharmoniseerde standardeisen EN 60335-1(2012)+A11(2014), EN 60335-2-103(2015), EN 55014-1(2006)+A1(2009)+A2(2011), EN 55014-2(1997), EN 55022(2010), EN 55024(2010), EN 61000-3-2(2006), EN 61000-3-3(1995), EN 300220-2 v3.1.1(2017), EN 301489-3 v2.1.1(2017) en EN 62233(2008) en
- beoordeeld zijn overeenkomstig de geharmoniseerde standardeis EN 63000(2018).

Wanneer één van de hierboven genoemde VELUX dakramen is geïnstalleerd volgens de instructies en richtlijnen, dan voldoet deze aan de noodzakelijke eisen van de Richtlijnen 2006/42/EG, 2014/30/EU, 2014/35/EU en 2014/53/EU van het Europees Parlement en de Raad.

De dakramen voldoen ook aan de Verordening voor Bouwproducten (EU) Nr. 305/2011. Voor de prestatieverklaring bezoekt u www.velux.com/ce-ukca.

ITALIANO:**CE Dichiarazione di Conformità**

Con la presente dichiariamo che i seguenti prodotti VELUX:

- finestre per tetti elettriche GGL (-K- ----21/BF-MU005) e GGU (-K- ----21/BF-MU005),
- finestre per tetti solari GGL (-K- ----30/BF-MU007) e GGU (-K- ----30/BF-MU007) e
- finestre per tetti solari GGLS (-K- ----30/BF-MU007) con pulsantiera a muro 3LI D11(BG-RC011)

- sono conformi alla Direttiva dei Macchinari 2006/42/CE, alla Direttiva sulle Apparecchiature Radio 2014/53/UE ed alla Direttiva RoHS 2011/65/UE,
- sono prodotte in conformità con le norme armonizzate EN 60335-1(2012)+A11(2014), EN 60335-2-103(2015), EN 55014-1(2006)+A1(2009)+A2(2011), EN 55014-2(1997), EN 55022(2010), EN 55024(2010), EN 61000-3-2(2006), EN 61000-3-3(1995), EN 300220-2 v3.1.1(2017), EN 301489-3 v2.1.1(2017) ed EN 62233(2008) e
- sono ritenute in conformità con la norma armonizzata EN 63000(2018).

Qualora una delle finestre per tetti VELUX sopra menzionate sia installata in conformità alle istruzioni ed ai requisiti tecnici di montaggio, la finestra risponde ai requisiti essenziali delle Direttive 2006/42/CE, 2014/30/UE, 2014/35/UE e 2014/53/UE del Parlamento Europeo e del Consiglio.

Le finestre per tetti ottemperano anche al Regolamento dei prodotti da costruzione (UE) n. 305/2011. Per la Dichiarazione di prestazione, fare riferimento al sito www.velux.com/ce-ukca.

ESPAÑOL:**CE Declaración de conformidad**

Por la presente, declaramos que los productos VELUX:

- ventanas eléctricas de tejado GGL (-K- ----21/BF-MU005) y GGU (-K- ----21/BF-MU005),
- ventanas solares de tejado GGL (-K- ----30/BF-MU007) y GGU (-K- ----30/BF-MU007) y
- ventanas solares de tejado GGLS (-K- ----30/BF-MU007) con pulsador de pared 3LI D11(BG-RC011)

- están en conformidad con la Directiva de Maquinaria 2006/42/CE, la Directiva de Equipos Radioeléctricos 2014/53/UE y la Directiva RoHS 2011/65/EU,
- han sido fabricados de acuerdo con las normas armonizadas EN 60335-1(2012)+A11(2014), EN 60335-2-103(2015), EN 55014-1(2006)+A1(2009)+A2(2011), EN 55014-2(1997), EN 55022(2010), EN 55024(2010), EN 61000-3-2(2006), EN 61000-3-3(1995), EN 300220-2 v3.1.1(2017), EN 301489-3 v2.1.1(2017) y EN 62233(2008) y
- han sido evaluados de acuerdo con la norma armonizada EN 63000(2018).

Cuando una de las ventanas VELUX arriba mencionadas se instala según las instrucciones y los requisitos, esta cumple con los requisitos esenciales establecidos en las Directivas 2006/42/CE, 2014/30/UE, 2014/35/UE y 2014/53/UE del Parlamento Europeo y del Consejo.

Las ventanas también cumplen con el Reglamento Europeo de Productos de Construcción (UE) No. 305/2011. Para la Declaración de Prestaciones, por favor visite www.velux.com/ce-ukca.

BOSANSKI/HRVATSKI/SRPSKI:**CE Deklaracija o Saglasnosti**

Ovim izjavljujemo da su VELUX proizvodi

- električni krovni prozori GGL (-K- ----21/BF-MU005) i GGU (-K- ----21/BF-MU005),
- solarni krovni prozori GGL (-K- ----30/BF-MU007) i GGU (-K- ----30/BF-MU007) i
- solarni krovni prozori GGLS (-K- ----30/BF-MU007) sa zidnim prekidačem 3LI D11(BG-RC011)

- u saglasnosti sa Direktivom o mašinama 2006/42/EZ, Direktivom o radijskoj opremi 2014/53/EU, Direktivom o ograničavanju opasnih supstanci u električnoj i elektronskoj opremi 2011/65/EU,
- proizvedeni u skladu s usklađenima standardima EN 60335-1(2012)+A11(2014), EN 60335-2-103(2015), EN 55014-1(2006)+A1(2009)+A2(2011), EN 55014-2(1997), EN 55022(2010), EN 55024(2010), EN 61000-3-2(2006), EN 61000-3-3(1995), EN 300220-2 v3.1.1(2017), EN 301489-3 v2.1.1(2017) i EN 62233(2008) te
- da su procijenjeni u skladu s usklađenim standardom EN 63000(2018).

Kada se jedan od gore navedenih VELUX krovni prozor ugradi u skladu sa instrukcijama i zahtjevima, tek tada će cijeli sistem zadovoljavati osnovne zahtjeve Direktiva Evropskog parlamenta i Vijeća 2006/42/EZ, 2014/30/EU, 2014/35/EU i 2014/53/EU.

Krovni prozor takođe zadovoljava zahtjeve Propisa o građevinskim proizvodima (EU) br. 305/2011. Za Deklaraciju molim vas posjetite www.velux.com/ce-ukca.

БЪЛГАРСКИ:**CE Декларация за съответствие**

С долното декларираме, че продукт VELUX:

- електрически покривни прозорци GGL (-K- ----21/BF-MU005) и GGU (-K- ----21/BF-MU005),
- соларни покривни прозорци GGL (-K- ----30/BF-MU007) и GGU (-K- ----30/BF-MU007) и
- соларни покривни прозорци GGLS (-K- ----30/BF-MU007) с ключ за стена 3LI D11(BG-RC011)

- са в съответствие с Директива "Машини" 2006/42/ЕО, Директива относно радиосъоръжения 2014/53/ЕС и Директива за ограничаване на употребата на опасни вещества (RoHS) 2011/65/ЕС,
- са произведени в съответствие със съгласуваните стандарти EN 60335-1(2012)+A11(2014), EN 60335-2-103(2015), EN 55014-1(2006)+A1(2009)+A2(2011), EN 55014-2(1997),

EN 55022(2010), EN 55024(2010), EN 61000-3-2(2006), EN 61000-3-3(1995), EN 300220-2 v3.1.1(2017), EN 301489-3 v2.1.1(2017) и EN 62233(2008) и

- са оценени в съответствие със съгласувания стандарт

EN 63000(2018).

Когато един от гореспоменатите покривни прозорци VELUX е монтиран в съответствие с инструкциите и изискванията, той отговаря на основните изисквания на Директиви 2006/42/EO, 2014/30/ЕС, 2014/35/ЕС и 2014/53/ЕС на Европейския парламент и Съвета.

Покривните прозорци отговарят също на Регламента за строителни продукти (ЕС) N° 305/2011. За Декларацията за експлоатационни показатели моля, посетете www.velux.com/ce-ukca.

VELUX

VELUX

VELUX

VELUX

VELUX

Тímto prohlašujeme, že výrobky VELUX:

- elektrická střešní okna GGL (-K-- ----21/BF-MU005) a GGU (-K-- ----21/BF-MU005),
- solární střešní okna GGL (-K-- ----30/BF-MU007) a GGU (-K-- ----30/BF-MU007) a
- solární střešní okna GGLS (--K-- ----30/BF-MU007) s ovládacím spínačem 3LI D11(BG-RC011)

- jsou v souladu se směrnicí o strojních zařízeních 2006/42/ES, směrnicí o rádiových zařízeních 2014/53/EU a směrnicí o nebezpečných látkách 2011/65/EU,
- byly vyrobeny v souladu s harmonizovanými normami EN 60335-1(2012)+A11(2014), EN 60335-2-103(2015), EN 55014-1(2006)+A1(2009)+A2(2011), EN 55014-2(1997), EN 55022(2010), EN 55024(2010), EN 61000-3-2(2006), EN 61000-3-3(1995), EN 300220-2 v3.1.1(2017), EN 301489-3 v2.1.1(2017) a EN 62233(2008) a
- byly posouzeny v souladu s harmonizovanou normou EN 63000(2018).

Pokud je některé z výše uvedených střešních oken VELUX instalováno v souladu s montážním návodem a požadavky, pak je v souladu se základními požadavky Směrníc Evropského parlamentu a Rady 2006/42/ES, 2014/30/EU, 2014/35/EU a 2014/53/EU.

Střešní okno splňuje také požadavky Nařízení o stavebních výrobcích (EU) č. 305/2011. Prohlášení o vlastnostech naleznete na www.velux.com/ce-ukca.

VELUX

VELUX

VELUX

VELUX

VELUX

VELUX

VELUX

VELUX

VELUX

VELUX

VELUX

VELUX

VELUX

VELUX

VELUX

VELUX

VELUX

VELUX

VELUX

VELUX

VELUX

VELUX

VELUX

VELUX

VELUX

VELUX

VELUX

VELUX

VELUX

VELUX

VELUX

VELUX

VELUX

VELUX

HRVATSKI:

CE Izjava o sukladnosti

Ovim izjavljujemo da su VELUX proizvodi:

- električni krovni prozori GGL (-K-- ----21/BF-MU005) i GGU (-K-- ----21/BF-MU005),
- solarni krovni prozori GGL (-K-- ----30/BF-MU007) i GGU (-K-- ----30/BF-MU007) i
- solarni krovni prozori GGLS (--K-- ----30/BF-MU007) s zidnim prekidačem 3LI D11(BG-RC011)

- sukladni Direktivi o sigurnosti strojeva 2006/42/EZ, Direktivi o radijskoj opremi 2014/53/EU i RoHS Direktivi 2011/65/EU,
- proizvedeni sukladno usklađenim normama EN 60335-1(2012)+A11(2014), EN 60335-2-103(2015), EN 55014-1(2006)+A1(2009)+A2(2011), EN 55014-2(1997), EN 55022(2010), EN 55024(2010), EN 61000-3-2(2006), EN 61000-3-3(1995), EN 300220-2 v3.1.1(2017), EN 301489-3 v2.1.1(2017) i EN 62233(2008) i
- procijenjeni su u skladu s usklađenom normom EN 63000(2018).

Kada je jedan od gore navedenih VELUX krovnih prozora ugrađen prema uputama i zahtjevima, sukladan je osnovnim zahtjevima Direktiva 2006/42/EZ, 2014/30/EU, 2014/35/EU i 2014/53/EU Europskog parlamenta i Vijeća.

Krovni prozori ispunjavaju i zahtjeve Uredbe o građevnim proizvodima (EU) br. 305/2011. Izjavu o svojstvima možete pronaći na web-stranici www.velux.com/ce-ukca.

VELUX

VELUX

VELUX

VELUX

VELUX

VELUX

VELUX

VELUX

VELUX

VELUX

VELUX

VELUX

VELUX

VELUX

VELUX

VELUX

VELUX

VELUX

VELUX

VELUX

VELUX

VELUX

VELUX

VELUX

VELUX

VELUX

VELUX

VELUX

VELUX

VELUX

VELUX

VELUX

VELUX

VELUX

VELUX

VELUX

VELUX

VELUX

VELUX

VELUX

VELUX

VELUX

VELUX

VELUX

VELUX

VELUX

VELUX

VELUX

Kai kuris nors iš pirmaiu paminėtų VELUX stogo langų sumontuojamas pagal instrukcijas ir reikalavimus, jis atitinka pagrindinius Europos Parlamento ir Tarybos direktyvų 2006/42/EB, 2014/30/ES, 2014/35/ES ir 2014/53/ES reikalavimus.

Stogo langai taip pat atitinka Statybos produktų reglamento (ES) Nr. 305/2011 reikalavimus. Eksploatacinių savybių deklaraciją žr. svetainėje www.velux.com/ce-ukca.

VELUX

VELUX

VELUX

VELUX

VELUX

VELUX

VELUX

VELUX

VELUX

VELUX

VELUX

VELUX

VELUX

VELUX

VELUX

VELUX

VELUX

VELUX

VELUX

VELUX

VELUX

VELUX

VELUX

VELUX

VELUX

VELUX

VELUX

VELUX

VELUX

VELUX

VELUX

VELUX

VELUX

VELUX

VELUX

VELUX

VELUX

VELUX

VELUX

VELUX

VELUX

VELUX

VELUX

VELUX

VELUX

VELUX

VELUX

VELUX

VELUX

VELUX

VELUX

VELUX

VELUX

VELUX

VELUX

VELUX

VELUX

VELUX

VELUX

VELUX

VELUX

VELUX

VELUX

VELUX

VELUX

· solarne okna do poddaszy GGLS (-K-- ----30/BF-MU007) z klawiaturą naścienną 3LI D11(BG-RC011)

- spełniając warunki Dyrektywy maszynowej 2006/42/WE, Dyrektywy dotyczącej urządzeń radiowych 2014/53/UE oraz Dyrektywy RoHS 2011/65/UE,
- zostały wyprodukowane zgodnie z normami zharmonizowanymi EN 60335-1(2012)+A11(2014), EN 60335-2-103(2015), EN 55014-1(2006)+A1(2009)+A2(2011), EN 55014-2(1997), EN 55022(2010), EN 55024(2010), EN 61000-3-2(2006), EN 61000-3-3(1995), EN 300220-2 v3.1.1(2017), EN 301489-3 v2.1.1(2017) i EN 62233(2008) oraz
- zostały ocenione zgodnie z normą zharmonizowaną EN 63000(2018).

Jeżeli jedno z wyżej wymienionych okien do poddaszy VELUX zostało zamontowane zgodnie z instrukcjami i wymaganiami spełnia zatem istotne wymagania Dyrektyw Parlamentu Europejskiego i Rady 2006/42/WE, 2014/30/UE, 2014/35/UE oraz 2014/53/UE.

Okna do poddaszy są także zgodne z rozporządzeniem dotyczącym produktów budowlanych (UE) Nr 305/2011. Deklaracja właściwości użytkowych znajduje się na stronie www.velux.com/ce-ukca.

VELUX

VELUX

VELUX

VELUX

VELUX

VELUX

VELUX

VELUX

VELUX

VELUX

VELUX

VELUX

VELUX

VELUX

VELUX

VELUX

VELUX

VELUX

VELUX

VELUX

VELUX

VELUX

VELUX

VELUX

VELUX

VELUX

VELUX

VELUX

VELUX

VELUX

VELUX

VELUX

VELUX

VELUX

VELUX

VELUX

VELUX

VELUX

VELUX

VELUX

VELUX

VELUX

VELUX

VELUX

VELUX

VELUX

VELUX

VELUX

VELUX

VELUX

VELUX

VELUX

VELUX

VELUX

Când una dintre ferestrele de mansardă VELUX menționate anterior este instalată în conformitate cu instrucțiunile și cerințele, respectă cerințele esențiale ale Directivelor 2006/42/CE, 2014/30/UE, 2014/35/UE și 2014/53/UE ale Parlamentului European și ale Consiliului.

Ferestrele de mansardă respectă, de asemenea, prevederile Regu-lamentului produselor pentru construcții (UE) nr. 305/2011. Pentru Declarația de performanță, accesați www.velux.com/ce-ukca.

РУССКИЙ:

Декларация соответствия

Нижеследующим мы заявляем, что изделия VELUX:

- электрические мансардные окна GGL (-K- ----21/BF-MU005) и GGU (-K- ----21/BF-MU005),
- мансардные окна на солнечной батарее GGL (-K- ----30/BF-MU007) и GGU (-K- ----30/BF-MU007) и
- мансардные окна на солнечной батарее GGLS (--K- ----30/BF-MU007)

с настенным пультом управления 3LI D11(BG-RC011)

- отвечают Директиве по машинам и механизмам (Machinery Directive 2006/42/EC), Директиве по радиооборудованию (Radio Equipment Directive 2014/53/EU) и Директиве по ограничению распространения вредных веществ (RoHS Directive 2011/65/EU),
- произведены в соответствии с гармонизированными стандарта-ми EN 60335-1(2012)+A11(2014), EN 60335-2-103(2015), EN 55014-1(2006)+A1(2009)+A2(2011), EN 55014-2(1997), EN 55022(2010), EN 55024(2010), EN 61000-3-2(2006), EN 61000-3-3(1995), EN 300220-2 v3.1.1(2017), EN 301489-3 v2.1.1(2017) и EN 62233(2008) и
- оценены в соответствии с гармонизированным стандартом EN 63000(2018).

Если одно из вышеуказанных мансардных окон VELUX установле-но согласно требованиям и инструкции, оно соответствует основ-ным требованиям Директив Европейского Парламента и Совета 2006/42/EC, 2014/30/UE, 2014/35/UE и 2014/53/UE.

Мансардные окна соответствуют также Регламенту ЕС на строи-тельную продукцию (EU Construction Products Regulation No. 305/2011). Декларацию рабочих характеристик (Declaration of Performance) см. на сайте www.velux.com/ce-ukca.

SLOVENŠČINA:

Изjava о складности

Изjavljamo, da so izdelki VELUX:

- elektrické strešné okná GGL (-K- ----21/BF-MU005) a GGU (-K- ----21/BF-MU005),
- solárne strešné okná GGL (-K- ----30/BF-MU007) a GGU (-K- ----30/BF-MU007) a
- solárne strešné okná GGLS (--K- ----30/BF-MU007)

s stenskim stikalom 3LI D11(BG-RC011)

- ustrezajo Direktivi o strojih 2006/42/ES, Direktivi o radijski opremi 2014/53/EU in Direktivi RoHS 2011/65/EU,
- so bili proizvedeni v skladu s poenotenimi standardi EN 60335-1(2012)+A11(2014), EN 60335-2-103(2015), EN 55014-1(2006)+A1(2009)+A2(2011), EN 55014-2(1997), EN 55022(2010), EN 55024(2010), EN 61000-3-2(2006), EN 61000-3-3(1995), EN 300220-2 v3.1.1(2017), EN 301489-3 v2.1.1(2017) in EN 62233(2008) ter
- so bili ocenjeni v skladu s poenotenim standardom EN 63000(2018).

Če je eden od zgoraj navedenih strešnih oken VELUX nameščen v skladu z navodili in zahtevami, je tako skladen z bistvenimi zahtevami direktiv Evropskega parlamenta in Sveta 2006/42/ES, 2014/30/EU, 2014/35/EU in 2014/53/EU.

Strešna okna so narejena skladno z uredbo o gradbenih proizvodih (EU) 305/2011. Za izjavo o lastnostih obiščite www.velux.com/ce-ukca.

SLOVENSKY:

Vyhľadzenie o zhode

Týmto vyhlasujeme, že výrobky VELUX:

- elektrické strešné okná GGL (-K- ----21/BF-MU005) a GGU (-K- ----21/BF-MU005),
- solárne strešné okná GGL (-K- ----30/BF-MU007) a GGU (-K- ----30/BF-MU007) a
- solárne strešné okná GGLS (--K- ----30/BF-MU007)

s ovládacím spínačom 3LI D11(BG-RC011)

- sú v súlade so smernicou o strojových zariadeniach 2006/42/ES, smernicou o rádiových zariadeniach 2014/53/EÚ a smernicou RoHS 2011/65/EÚ,
- boli vyrobené v súlade s harmonizovanými normami EN 60335-1(2012)+A11(2014), EN 60335-2-103(2015), EN 55014-1(2006)+A1(2009)+A2(2011), EN 55014-2(1997), EN 55022(2010), EN 55024(2010), EN 61000-3-2(2006), EN 61000-3-3(1995), EN 300220-2 v3.1.1(2017), EN 301489-3 v2.1.1(2017) a EN 62233(2008) a
- boli posúdené v súlade s harmonizovanou normou EN 63000(2018).

Ak je nainštalovaný jeden z vyššie uvedených strešných oken VELUX v súlade s pokynmi a požiadavkami, potom je v súlade so základnými požiadavkami smerníc Európskeho parlamentu a Rady 2006/42/ES, 2014/30/EÚ, 2014/35/EÚ a 2014/53/EÚ.

Strešné okná taktiež spĺňajú požiadavky Nariadenia o stavebných výrobkoch (EÚ) č. 305/2011. Vyhľadzenie o parametroch nájdete na www.velux.com/ce-ukca.

SRPSKI:

Deklaracija o usaglašenosti

Ovim putem izjavljujemo da VELUX proizvodi:

- električni krovni prozori GGL (-K- ----21/BF-MU005) i GGU (-K- ----21/BF-MU005),
- solarni krovni prozori GGL (-K- ----30/BF-MU007) i GGU (-K- ----30/BF-MU007) i
- solarni krovni prozori GGLS (--K- ----30/BF-MU007)

sa zidnim prekidačem 3LI D11(BG-RC011)

- u skladu sa Direktivom o mašinama 2006/42/EC, Direktivom o radio opremi 2014/53/EU i RoHS Direktivom 2011/65/EU,
- proizvedeni u skladu sa usklađenim standardima EN 60335-1(2012)+A11(2014), EN 60335-2-103(2015), EN 55014-1(2006)+A1(2009)+A2(2011), EN 55014-2(1997), EN 55022(2010), EN 55024(2010), EN 61000-3-2(2006), EN 61000-3-3(1995), EN 300220-2 v3.1.1(2017), EN 301489-3 v2.1.1(2017) i EN 62233(2008) i
- da su ocenjeni u skladu sa usklađenim standardom EN 63000(2018).

Kada se jedan od gore navedenih VELUX krovnih prozora ugradi u skladu sa uputstvom za ugradnju i po zahtevima, u skladu je sa osnovnim zahtevima Direktive Evropskog parlamenta i Veća 2006/42/EC, 2014/30/EU, 2014/35/EU i 2014/53/EU.

Krovni prozori su takođe usaglašeni sa regulativom za građevinske proizvode (EU) br. 305/2011. Izjavu o Svojstvima možete pronaći na web-stranici www.velux.com/ce-ukca.

SUOMI:

Vaatumustenmukaisuustodistus

Vakuutamme täten, että VELUX -tuotteet:

- sähköiset kattoikkunat GGL (-K- ----21/BF-MU005) ja GGU (-K- ----21/BF-MU005),
- aurinkokennotoimiset kattoikkunat GGL (-K- ----30/BF-MU007) ja GGU (-K- ----30/BF-MU007) ja
- aurinkokennotoimiset kattoikkunat GGLS (--K- ----30/BF-MU007)

varustettu seinäkytkimellä 3LI D11(BG-RC011)

- ovat konedirektiivin 2006/42/EY, radiolaitedirektiivin 2014/53/EU ja RoHS-direktiivin 2011/65/EU mukaiset,
- on valmistettu valmistettu harmonisoitujen standardien EN 60335-1(2012)+A11(2014), EN 60335-2-103(2015), EN 55014-1(2006)+A1(2009)+A2(2011), EN 55014-2(1997), EN 55022(2010), EN 55024(2010), EN 61000-3-2(2006), EN 61000-3-3(1995), EN 300220-2 v3.1.1(2017), EN 301489-3 v2.1.1(2017) ja EN 62233(2008) mukaisesti ja
- on arvioitu harmonisoidun standardin EN 63000(2018) mukaises-ti.

Kun jokin edellä mainituista VELUX kattoikkunoista on asennettu oh-jeiden ja vaatimusten mukaisesti, se täyttää Euroopan parlamentin ja neuvoston direktiivin 2006/42/EY, 2014/30/EU, 2014/35/EU ja 2014/53/EU olennaiset vaatimukset.

Kattoikkunat täyttävät myös EU:n rakennustuoteasetuksen No 305/2011 vaatimukset. Suoritustasoilmoitus on osoitteessa www.velux.com/ce-ukca.

SVENSKA:

Deklaration om överensstämmelse

Vi förklarar härmed att VELUX produkterna:

- elektriska takfönster GGL (-K- ----21/BF-MU005) och GGU (-K- ----21/BF-MU005),
- solcellsdrivna takfönster GGL (-K- ----30/BF-MU007) och GGU (-K- ----30/BF-MU007) och
- solcellsdrivna takfönster GGLS (--K- ----30/BF-MU007)

med fjärrkontroll 3LI D11(BG-RC011)

- överensstämmer med Maskindirektivet 2006/42/EG, Radioutrustningsdirektivet 2014/53/EU och RoHS-direktivet 2011/65/EU,
- har tillverkats i överensstämmelse med de harmoniserade stan-darderna EN 60335-1(2012)+A11(2014), EN 60335-2-103(2015), EN 55014-1(2006)+A1(2009)+A2(2011), EN 55014-2(1997), EN 55022(2010), EN 55024(2010), EN 61000-3-2(2006), EN 61000-3-3(1995), EN 300220-2 v3.1.1(2017), EN 301489-3 v2.1.1(2017) och EN 62233(2008) och
- har utvärderats i enlighet med den harmoniserade standarden EN 63000(2018).

Då ett av ovanstående VELUX takfönster installeras i överensstäm-melse med instruktioner och föreskrifter, överensstämmer det med de väsentliga kraven i Europaparlamentets och Rådets direktiv 2006/42/EG, 2014/30/EU, 2014/35/EU och 2014/53/EU.

Takfönsterna överensstämmer också med byggproduktförordningen (EU) 305/2011. För Prestandadeklaration, vänligen besök www.velux.com/ce-ukca.

TÜRKÇE:

Uygunluk beyanı

İşbu belgeyle, VELUX ürünlerinin:


- elektrikli çatı pencereleri GGL (-K- ----21/BF-MU005) ve GGU (-K- ----21/BF-MU005),
- solar çatı pencereleri GGL (-K- ----30/BF-MU007) ve GGU (-K- ----30/BF-MU007) ve
- solar çatı pencereleri GGLS (--K- ----30/BF-MU007)

duvar anahtarını ile beraber 3LI D11(BG-RC011)

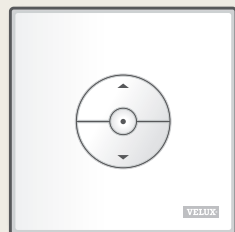
- 2006/42/AT sayılı Makine Emniyetine ilişkin Yönetmelik'e, 2014/53/AB sayılı Radyo Ekipmanları Yönetmeliği'ne ve 2011/65/AB sayılı Elektrik ve Elektronik Eşyalarda (EEE) bazı tehlikeli mad-delerin kısıtlanmasına ilişkin Yönetmelik'e uygun olduklarını,
- uyumlaştırılmış EN 60335-1(2012)+A11(2014), EN 60335-2-103(2015), EN 55014-1(2006)+A1(2009)+A2(2011), EN 55014-2(1997), EN 55022(2010), EN 55024(2010), EN 61000-3-2(2006), EN 61000 3-3(1995), EN 300220-2 v3.1.1(2017), EN 301489-3 v2.1.1(2017) ve EN 62233(2008) standartlarına uygun olarak imal edildiklerini ve
- uyumlaştırılmış EN 63000(2018) standardına uygun olarak değer-lendirildiğini beyan ederiz.

Yukarıda belirtilen VELUX çatı pencerelerinden biri, talimatlara ve gereksinimlere uygun olarak kurulduğunda, 2006/42/AT, 2014/30/AB, 2014/35/AB ve 2014/53/AB sayılı Avrupa Parlamentosu ve Konseyi yönetmeliklerinin temel gerekliliklerine uygundur.

Çatı pencereleri, Yapı Ürünleri Düzenlemesi (AB) No. 305/2011'e de uygundur. Performasyon bildirgesine www.velux.com/ce-ukca adresinden ulaşabilirsiniz.

VELUX A/S:.....
(Jens Aksel Thomsen, Advanced Certification Specialist)

Ådalsvej 99, DK-2970 Hørsholm.....10.10.2023.....
DoC 940415-03



www.velux.com/electricalsupport

AR: VELUX Export (VELUX A/S)
+ 45 4516 7885

AT: VELUX Österreich GmbH
02245/32 3 50

AU: VELUX Australia Pty. Ltd.
1300 859 856

BA: VELUX Bosna i Hercegovina d.o.o.
033/626 493, 626 494

BE: VELUX Belgium
(010) 42.09.09

BG: ВЕЛУКС България ЕООД
02/955 99 30

CA: VELUX Canada Inc.
1 800 88-VELUX (888-3589)

CH: VELUX Schweiz AG
062 289 44 45

CL: VELUX Export (VELUX A/S)
+ 45 4516 7885

CN: VELUX (CHINA) CO. LTD.
0316-607 27 27

CZ: VELUX Česká republika, s.r.o.
531 015 511

DE: VELUX Deutschland GmbH
www.velux.de/kontakt

DK: VELUX Danmark A/S
45 16 45 16

EE: VELUX Eesti OÜ
621 7790

ES: VELUX Spain, S.A.U.
91 509 71 00

FI: VELUX Suomi Oy
0207 290 800

FR: VELUX France
0806 80 15 15
Service gratuit + prix appel

GB: VELUX Magyarország Kft.
01592 778 225

HR: VELUX Hrvatska d.o.o.
01/5555 444

HU: VELUX Magyarország Kft.
(06/1) 436-0601

IE: VELUX Company Ltd.
01 848 8775

IT: VELUX Italia s.p.a.
045/6173666

JP: VELUX-Japan Ltd.
0570-00-8141

KR: VELUX Export (VELUX A/S)
+ 45 4516 7885

LT: VELUX Lietuva, UAB
(85) 270 91 01

LV: VELUX Latvia SIA
67 27 77 33

NL: VELUX Nederland B.V.
030 - 6 629 629

NO: VELUX Norge AS
22 51 06 00

NZ: VELUX New Zealand Ltd.
0800 650 445

PL: VELUX Polska Sp. z o.o.
(022) 33 77 000 / 33 77 070

PT: VELUX Portugal, Lda
21 880 00 60

RO: VELUX România S.R.L.
0268-402740

RS: VELUX Srbija d.o.o.
011 20 57 500

SE: VELUX Svenska AB
042/20 83 80

SI: VELUX Slovenija d.o.o.
01 724 68 68

SK: VELUX Slovensko, s.r.o.
(02) 33 000 555

TR: VELUX Çatı Pencereleri
Ticaret Limited Şirketi
0 216 302 54 10

UA: ТОВ "ВЕЛЮКС Україна"
(044) 2916070

US: VELUX America LLC
1-800-88-VELUX

www.velux.com