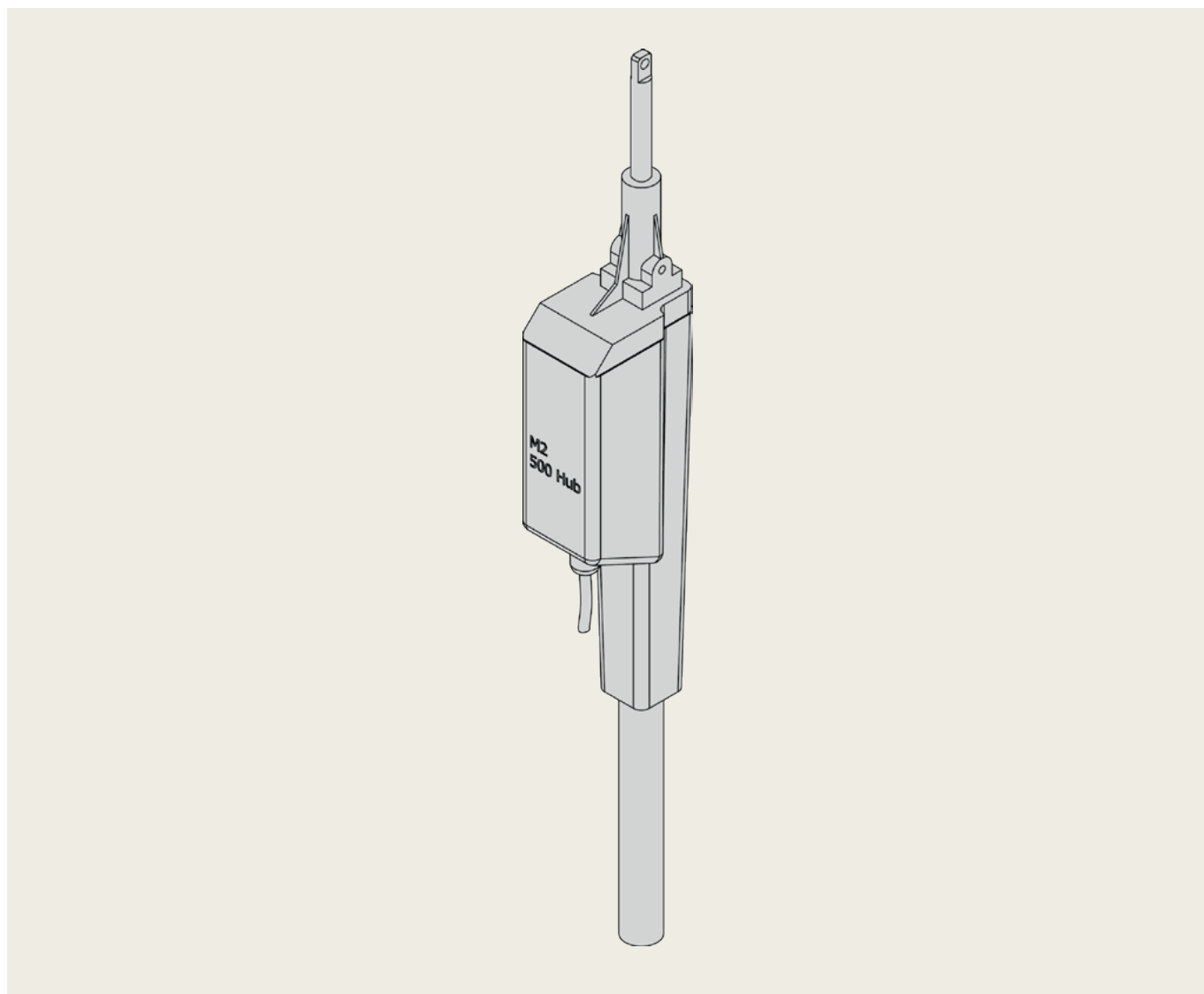


Motor M2 – 230 V – 500 mm



Item: 05933005

ENGLISH: Installation instructions for motor M2 (spindle drive)

DEUTSCH: Montageanleitung für Motor M2 (Spindelantrieb)

FRANÇAIS : Notice d'installation pour moteur M2 (entraînement à vérin)

NEDERLANDS: Inbouw instructies voor motor M2 (spindelaandrijving)





Safety instructions

Warning about hazards for persons and material that can be caused by device operation

Keep people away from the travel range of the motors! There is a risk of fingers becoming crushed or trapped. Motors can protrude into the room during opening. Before start-up, precautions must be taken to exclude an injury risk.

To avoid damage caused by wind or rain in the building and to flaps, dome rooflights etc., we recommend using a wind and rain control unit.

With inward- or outward-opening tilting flaps, the flap must be secured against tilting downwards after the motor has been disengaged (e.g. for window cleaning).

We recommend the use of scissor-type safety latches here with an appropriate opening width.

Assembly note

Attention!

Warning about hazards for persons and material caused by incorrect handling

Assembly and start-up must be carried out by authorised and qualified specialist staff only! Compliance with the respective locally applicable assembly and installation regulations and provisions is mandatory.

The motor swivels about its fastening point during opening and closing. This swivel range must be free of obstacles. Otherwise the motor and suspension can become damaged.

Any fastenings required must be dimensioned to match the structure. Tandem or synchronous motors can be used for very wide or heavy flaps, dome rooflights, etc.

Make sure the load is distributed evenly across all motors. The different pressure and tensile forces to be transmitted or the different general fastening conditions must be taken into account. All fastening and clamping screws must be tightened.

Installation is only permitted in dry and moisture-protected rooms.

Following the completion of the assembly and electrical installation, it must be checked whether the flaps, dome rooflights etc. can be opened and closed properly. No liability will be accepted if installation instructions and circuit diagrams are disregarded or in the case of operating errors.

The motor must be disconnected from the power supply before any disassembly.

Installation

Attention!

Danger to persons and life caused by electric voltage and current

Cable laying and electrical connection work must only be performed by authorised and qualified electricians.

The installation of the connection cables and wiring must be carried out in accordance with the valid regulations and standards.

During connection of the motor, ensure that there is no voltage present at the connection terminals!

Before connection, the voltage available must always be compared with the operating voltage of the motor. Incorrect supply voltage can lead to destruction of the motor! The connection cables must not be subjected to tensile load, twisted, crushed, bent or sheared.

Execute the cable lengths and cable cross-sections in accordance with the technical specifications depending on current consumption.

If necessary, determine cable types with the local acceptance authorities.

Maintenance and cleaning

All motors that are used in smoke and heat exhaust systems have to be serviced, checked and repaired if necessary once every year. A maintenance contract is advisable. Only original spare parts must be used. Repair work is carried out exclusively by VELUX Commercial. Defective motors must only be repaired in our factory.

Opening the motor is not permissible.

In the event of non-compliance, the warranty shall become null and void.

Junction boxes must be accessible for maintenance work.

Use a dry, soft cloth to wipe off any soiling. Do not use any cleaning agents or solvents.

Check the motor, fittings, connection cables and all operating elements for damage.

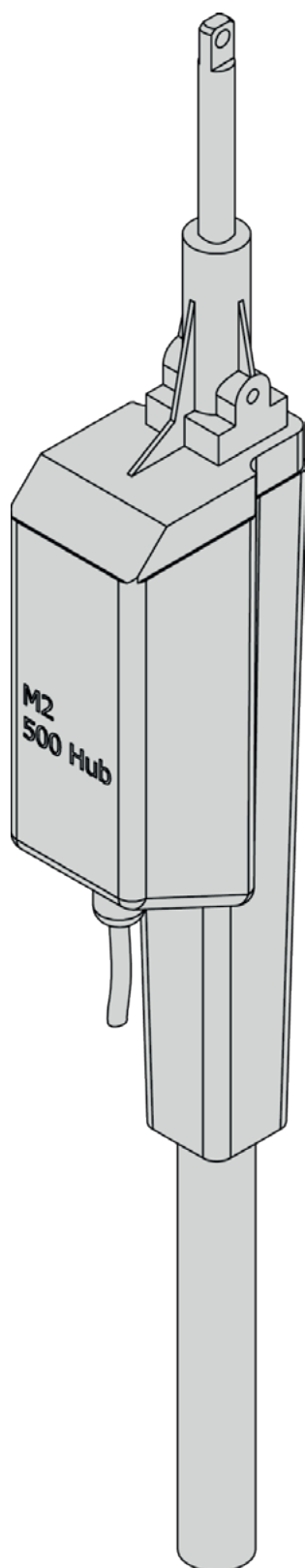
Disposal

According to the European Directive, electrical appliances that are no longer usable must be collected separately and recycled in an environmentally sound manner.

The product must not be disposed of with household waste.

Packaging and accessories must be recycled in an environmentally sound manner.

Technical information



Application

Natural ventilation of:

- Dome rooflights
- Aluminium dark flaps
- Continuous rooflight flaps

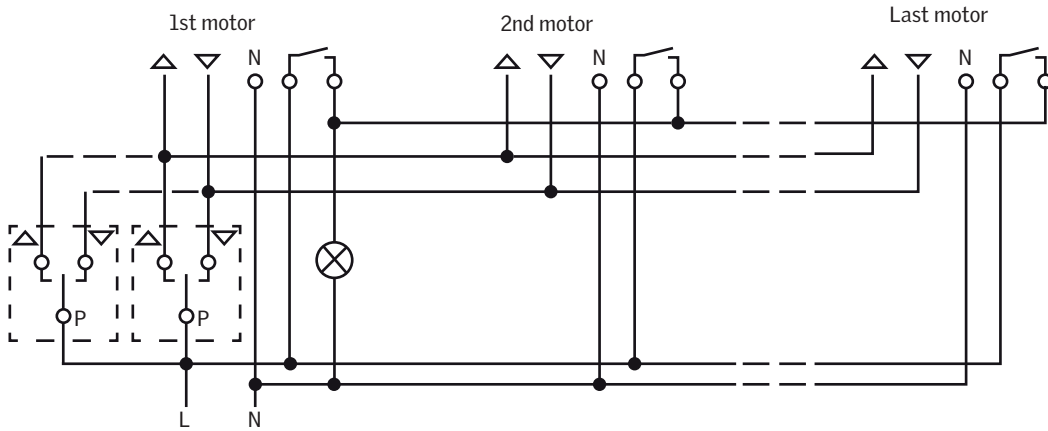
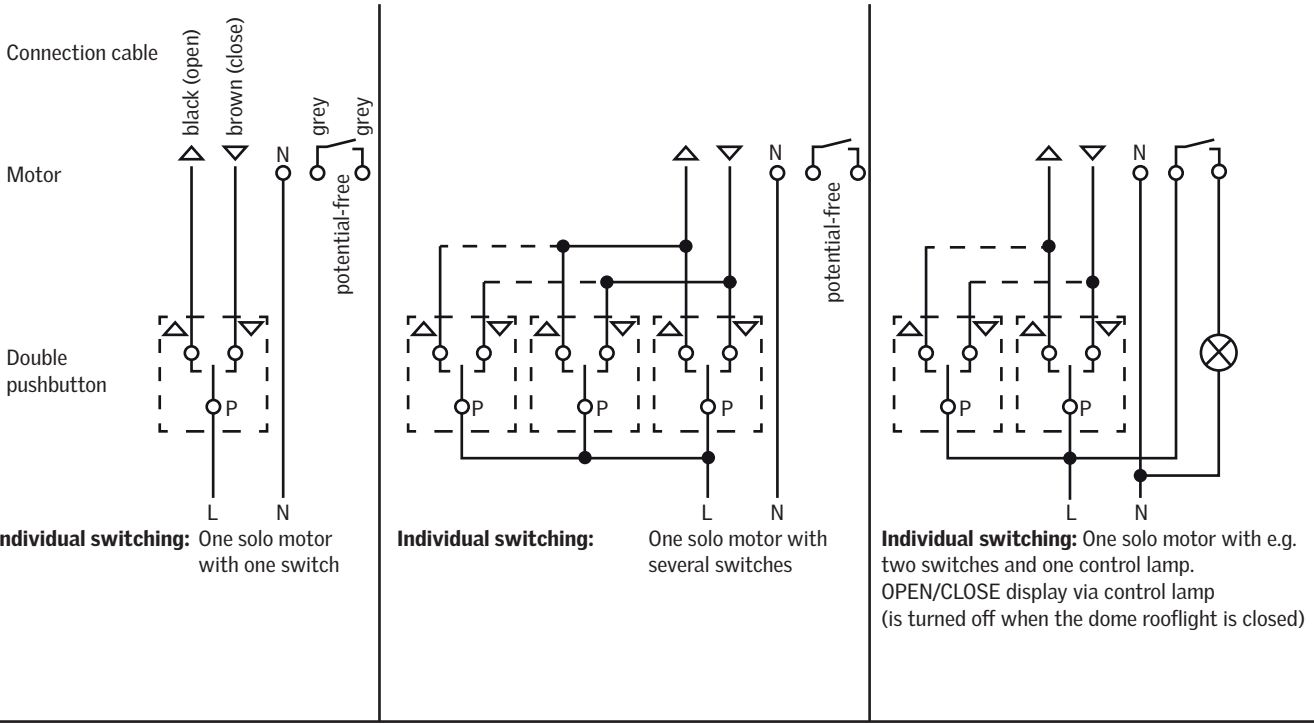
Product features

- With overload unit for CLOSE direction and travel-dependent switch-off in OPEN direction
 - For solo, tandem and group operation
 - Potential-free contact for OPEN display
- Contact rating: max. 230 V AC / 2 A

Technical data	
Nominal voltage	230 V AC / 50 Hz
Current consumption	0.26 A
Power	60 VA
Stroke length	approx. 500 mm
Lifting speed	approx. 6 mm/s
Pressure force	500 N
Tensile force	150 N
Closure force	3000 N
Protection rating	IP54
Temperature range	-10 °C to +50 °C
Duty cycle	30 % (3 min per 10 min)
Housing	Plastic
Housing colour	RAL 9010
Housing extension	RAL 9016
Housing dimensions: L x W x D	680 x 75 x 114 mm
Weight	approx. 2.5 kg
Connection cable	approx. 1.5 m
Cable cross-section	5 x 0.75 mm ²

Electrical connection

Wiring diagram for motor M2V – 230 V
Current consumption: 0.26 A = 60 VA



Group switching:

Several solo motors (also in tandem operation) with one or more switches without control lamp (control lamp is turned off when **all** dome rooflights are closed).
 The potential-free contact for the OPEN display opens when the motor is closed.
 The number of motors is limited by the maximum load capacity of the switches (with ventilation double pushbutton for up to 8 motors).



Sicherheitshinweise

Warnung vor Gefahren für Personen und Material, die aus dem Gerätebetrieb führen können

Personen aus dem Fahrbereich von Motoren fernhalten! Quetsch- und Klemmgefahr im handzugänglichen Bereich. Motoren können beim Öffnen in den Raum hineinragen. Vor einer Inbetriebnahme müssen Vorkehrungen getroffen werden, die eine Verletzungsgefahr ausschließen.

Um Beschädigung im Gebäude und an Klappe, Lichtkuppel usw. durch Wind oder Regen zu vermeiden, empfehlen wir eine Wind-Regen-Steuerung einzusetzen.

Bei ein- oder auswärtsgehenden Klappen muss die Klappe nach Aushängen des Motors (z. B. zum Fensterputzen) gegen Herunterkippen gesichert sein.

Wir empfehlen hier aus Sicherheitsgründen Fangscheren mit einer entsprechenden Öffnungsweite einzusetzen.

Montagehinweis

Achtung!

Warnung vor Gefahren für Personen und Material durch falsche Handhabung

Montage und Inbetriebnahme nur durch autorisiertes und qualifiziertes Fachpersonal! Die Einhaltung der jeweils örtlichen geltenden Montage- und Installationsbestimmungen und Vorschriften sind zwingend erforderlich.

Der Motor schwenkt während des Öffnen und Schließen um seinen Befestigungspunkt. Dieser Schwenkbereich muss frei von Hindernissen sein. Andernfalls kann der Motor und die Aufhängung beschädigt werden.

Benötigtes Befestigungsmaterial muss entsprechend dem Baukörper dimensioniert werden. Bei sehr breiten oder schweren Klappen, Tageslichtelementen usw. können Tandem- oder Synchronmotoren eingesetzt werden.

Gleichmäßige Lastverteilung auf alle Motoren beachten. Die zu übertragenden unterschiedlichen Druck- und Zugkräfte bzw. die unterschiedlichen Befestigungsrandbedingungen sind zu berücksichtigen. Alle Befestigungs- und Klemmschrauben müssen festangezogen sein.

Der Einbau ist nur in trockenen und feuchtigkeitsgeschützten Räumen zugelassen.

Nach Abschluss der Montage und Elektroinstallation ist zu prüfen, ob sich die Klappen, Tageslichtelemente usw. ordnungsgemäß öffnen und schließen lässt. Bei Nichteinhaltung von Einbauanleitung und Schaltplänen sowie bei Bedienungsfehlern wird keine Haftung übernommen.

Der Motor ist vor einer eventuellen Demontage von der Spannungsversorgung zu trennen.

Installation

Achtung!

Gefahr für Personen und Leben durch elektrischer Spannung und Strom (VDE-Vorschriften beachten)

Leitungsverlegung und elektrischer Anschluss darf nur durch autorisiertes und qualifiziertes Elektrofachkraft erfolgen.

Die Installation der Anschlussleitungen und die Verdrahtung müssen nach den gültigen Vorschriften und Normen erfolgen, wie z.B. VDE 0100.

Beim Anschluss des Motors sicherstellen, dass keine Spannung an den Anschlussklemmen anliegt!

Vor dem Anschluss muss unbedingt die vorhandene Spannung mit der Betriebsspannung des Motors verglichen werden. Falsche Versorgungsspannung kann zur Zerstörung des Motors führen! Die Anschlussleitungen dürfen weder auf Zug, Verdrehung, Quetschung, Abknickung noch auf Abscherung belastet werden.

Kabellängen und Kabelquerschnitte gemäß den technischen Angaben in Abhängigkeit der Stromaufnahme ausführen.

Kabeltypen ggf. mit der örtlichen Abnahmebehörde festlegen.

Wartung und Reinigung

Alle Motoren, die in Rauch- und Wärmeabzugsanlagen eingesetzt werden, müssen mindestens einmal jährlich gewartet, geprüft und ggf. instand gesetzt werden. Empfehlenswert ist hierfür ein Wartungsvertrag. Es dürfen nur Originalersatzteile eingesetzt werden. Eine Instandsetzung erfolgt ausschließlich durch VELUX Commercial. Defekte Motoren dürfen nur in unserem Werk instand gesetzt werden.

Ein Öffnen des Motors ist nicht zulässig.

Bei Zuwiderhandlung erlischt die Gewährleistung.

Abzweigdosen müssen für Wartungsarbeiten zugänglich sein.

Wischen Sie Verschmutzungen mit einem trockenen, weichen Tuch ab. Verwenden Sie keine Reinigungs- oder Lösemittel.

Motor, Beschlagsteile, Anschlussleitungen und alle Bedienelemente auf Beschädigung prüfen.

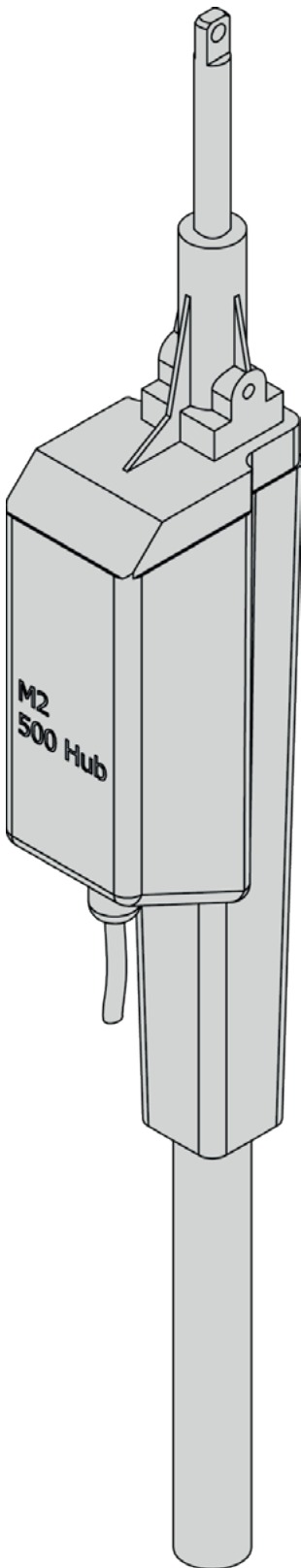
Entsorgung

Gemäß der Europäischen Richtlinie müssen nicht mehr gebrauchsfähige Elektrogeräte getrennt gesammelt und einer umweltgerechten Wiederverwertung zugeführt werden.

Das Produkt darf nicht in den Haushaltsmüll gelangen.

Verpackung und Zubehör muss einer umweltgerechten Wiederverwertung zugeführt werden.

Technische Information



Anwendung

Natürliche Lüftung von:

- Lichtkuppeln
- Alu-Dunkelklappen
- Lichtbandklappen

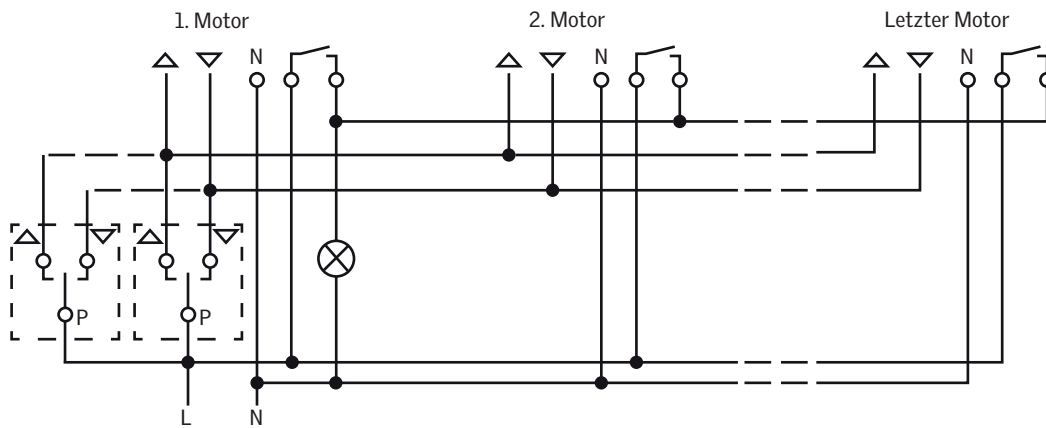
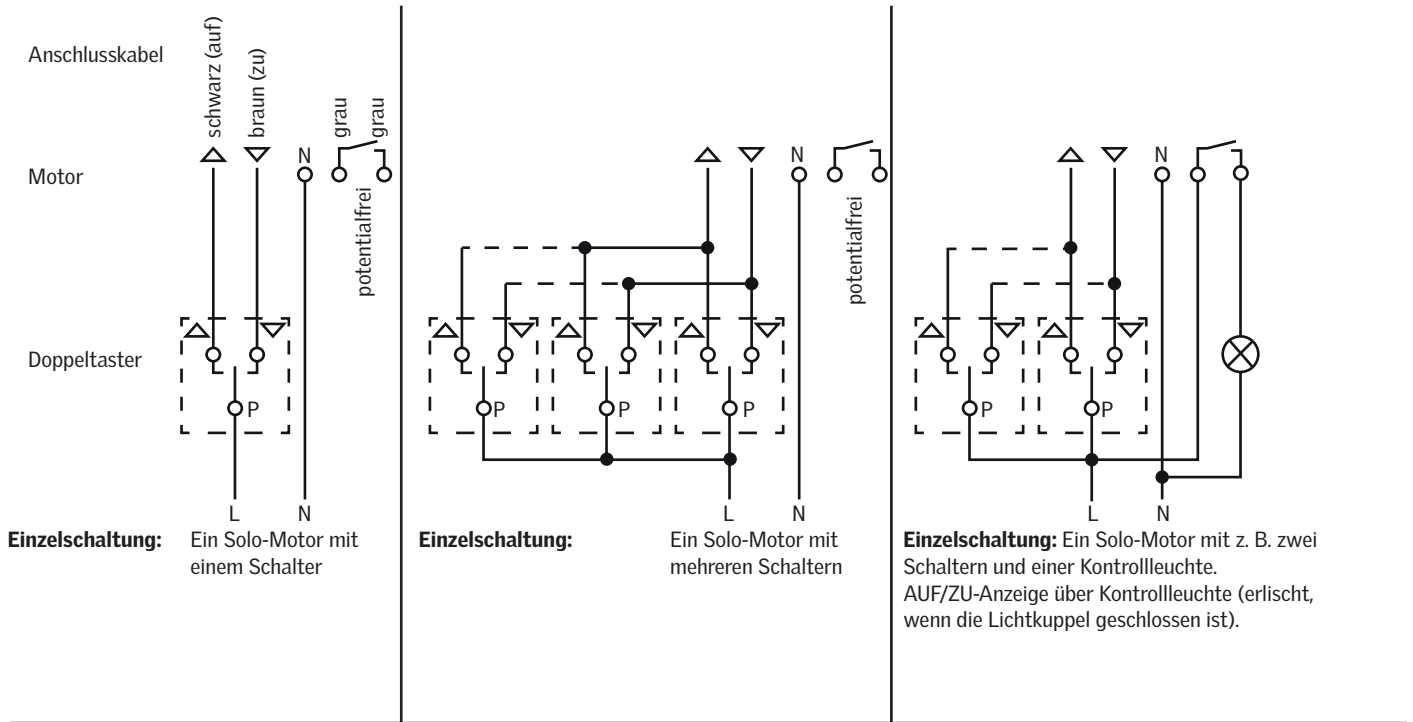
Produktmerkmale

- Mit Lastabschaltung für Richtung ZU und wegabhängige Abschaltung in Richtung AUF
 - Für Solo-, Tandem- und Gruppenbetrieb
 - Potentialfreier Kontakt für Anzeige AUF
- Kontaktbelastbarkeit: max. 230 V AC / 2 A

Technische Daten	
Nominalspannung	230 V AC / 50 Hz
Stromaufnahme	0,26 A
Leistung	60 V A
Hubweite	ca. 500 mm
Hubgeschwindigkeit	ca. 6 mm/s
Druckkraft	500 N
Zugkraft	150 N
Zuhaltekraft	3000 N
Schutzart	IP54
Betriebstemperatur	-10 °C bis +50 °C
Einschaltdauer	30 % (3 min pro 10 min)
Gehäuse	Kunststoff
Gehäusefarbe	RAL 9010
Gehäuseverlängerung	RAL 9016
Gehäusemaße: L x B x T	680 x 75 x 114 mm
Gewicht	ca. 2,5 kg
Anschlusskabel	ca. 1,5 m
Kabelquerschnitt	5 x 0,75 mm ²

Elektrischer Anschluss

Anschlussplan für Motor M2V – 230 V
Stromaufnahme: 0,26 A = 60 VA



Gruppenschaltung: Mehrere Solo-Motoren (auch in Tandembetrieb) mit einem oder mehreren Schaltern ohne oder mit Kontrollleuchte (Kontrollleuchte erlischt, wenn **alle** Lichtkuppeln geschlossen sind). Der potentialfreie Kontakt für die Anzeige AUF öffnet, wenn der Motor geschlossen ist. Die Anzahl der Motoren ist durch die maximale Belastbarkeit der Schalter begrenzt (bei Lüftungsdoppeltaster bis zu 8 Motoren).



Consignes de sécurité

Dangers pour les personnes et le matériel dus au fonctionnement de l'appareil

Tenir éloigner les personnes du rayon d'action des moteurs ! Risque de coincement et d'écrasement dans des zones facilement accessibles. Les moteurs peuvent dépasser dans la pièce lors de l'ouverture. Des précautions doivent être prises avant une mise en service afin de prévenir tout risque de blessure.

Nous recommandons la mise en place d'une commande de pluie et de vent afin d'éviter les dommages liés à la pluie et au vent dans le bâtiment ou au niveau des vantaux, des clapets, des lanterneaux etc.

Si le moteur d'un vantail basculant vers l'intérieur ou l'extérieur a été déconnecté (pour par exemple nettoyer les lanterneaux), il convient de prévenir le basculement du vantail.

Pour des questions de sécurité, nous recommandons dans ce cas d'utiliser des compas d'entrebâillement avec une ouverture suffisamment grande.

Consignes de montage

Attention !

Risques pour les personnes et le matériel dus à une mauvaise manipulation

Le montage et la mise en service ne doivent être réalisés que par du personnel qualifié et autorisé ! Le respect des normes et des dispositions locales en vigueur pour le montage et l'installation est obligatoire.

Le moteur bascule autour de son point de fixation lors de l'ouverture et de la fermeture. Cette zone doit être libre de tout obstacle. Le cas échéant, le moteur et le système de raccordement peuvent être endommagés.

Le matériel de fixation nécessaire doit être adapté au support. Dans le cas de vantaux, de clapets de lanterneaux etc., très larges ou très lourds, des moteurs en tandem ou synchronisés peuvent être utilisés.

Veillez veiller à la répartition uniforme de la charge sur tous les moteurs. Il convient de considérer les différentes forces de traction ou de compression à transmettre, ainsi que les différentes contraintes du bord de fixation. Toutes les vis de fixation et de serrage doivent être correctement serrées.

L'installation est uniquement autorisée dans des pièces sèches et protégées de l'humidité.

Une fois le montage et l'installation électrique terminés, il convient de vérifier si les vantaux, les clapets, les lanterneaux etc. s'ouvrent et se ferment correctement. Aucune responsabilité n'est assumée pour non-respect du manuel d'installation et des schémas de connexions, et pour toute utilisation non conforme.

Le moteur doit être déconnecté de l'alimentation électrique avant tout démontage éventuel.

Installation

Attention !

Risque pour les personnes ou la vie de celles-ci dû au courant et à la tension électrique (respecter les directives VDE)

La pose de câbles et le raccordement électrique ne doivent être effectués que par un électricien autorisé et qualifié.

L'installation des câbles d'alimentation et le câblage doivent être réalisés conformément aux directives et aux normes en vigueur, par ex. VDE 0100.

S'assurer lors du raccordement électrique qu'aucune tension n'est présente au niveau des bornes de connexion.

Il est nécessaire de comparer avant le raccordement la tension disponible avec la tension de fonctionnement du moteur. Une tension d'alimentation incorrecte peut entraîner la destruction du moteur ! Les câbles d'alimentation ne doivent pas être soumis à aucune contrainte de traction, de torsion, d'écrasement, ni être tordus ou cisailés.

Les longueurs et la section des câbles doivent être en adéquation avec les données techniques et adaptées au courant absorbé.

Confirmer si nécessaire le type de câble avec les autorités d'approbation locales.

Maintenance et entretien

Tous les moteurs qui sont utilisés dans des installations d'extraction de chaleur et de fumée doivent être inspectés, testés, et si nécessaire réparés au moins une fois par an. Il est recommandé de souscrire à un contrat de maintenance. Seules des pièces détachées originales doivent être utilisées. Une réparation ne peut être réalisée que par VELUX Commercial. Les moteurs défectueux ne peuvent être réparés que dans notre usine.

Il n'est pas autorisé d'ouvrir le moteur.

La garantie n'est plus valide en cas de non-respect de ces clauses.

Les boîtes de dérivation doivent être accessibles pour les travaux de maintenance.

Les salissures peuvent être nettoyées au moyen d'un chiffon doux et sec. N'utiliser aucun produit d'entretien ou de détachant.

Vérifier que le moteur, les éléments de ferrure, les câbles d'alimentation ainsi que tous les organes de commande ne sont pas endommagés.

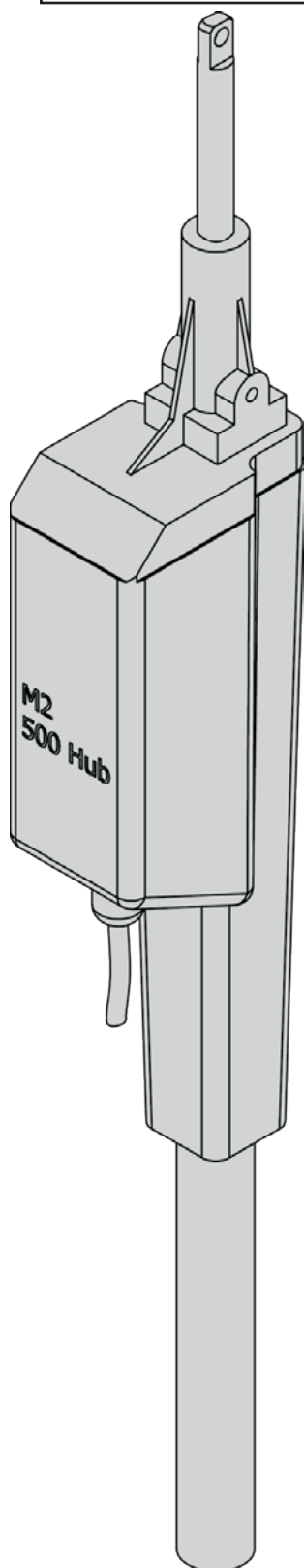
Mise au rebut

Conformément à la directive européenne, les appareils électroniques usagés doivent être collectés séparément et doivent faire l'objet d'un recyclage écologique.

Le produit ne doit pas être jeté avec les ordures ménagères.

L'emballage et les accessoires doivent faire l'objet d'un recyclage écologique.

Informations techniques



Application

Ventilation naturelle de:

- Lanterneaux
- Clapets opaques en aluminium
- Clapets sur lanterneaux continus

Propriétés du produit

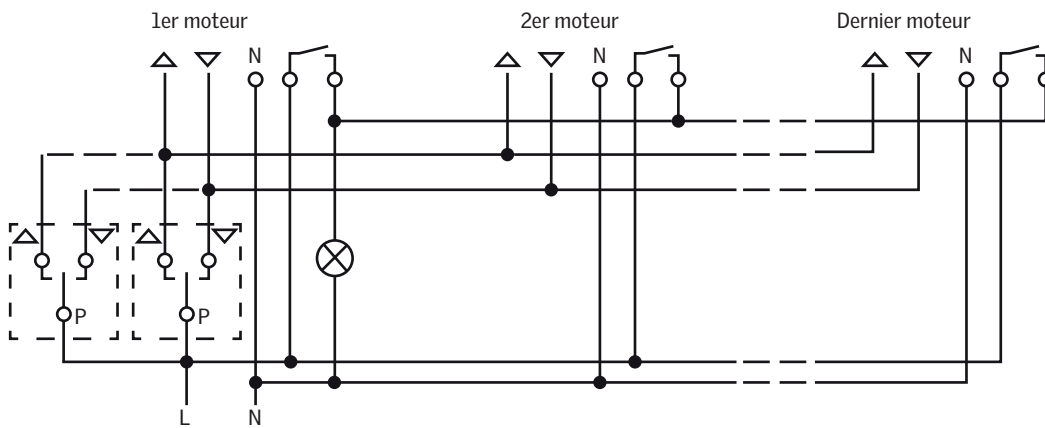
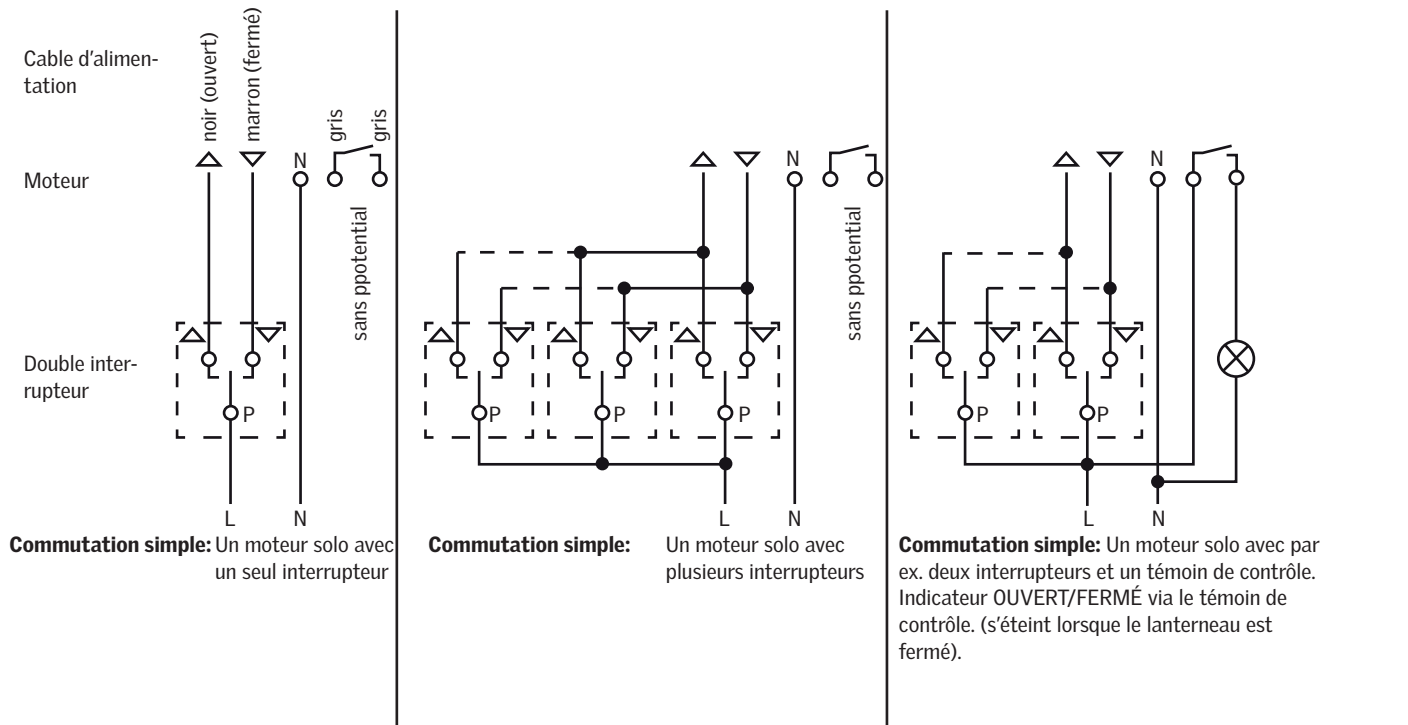
- Avec coupure de charge pour sens FERMÉ et arrêt en fonction de la distance dans le sens OUVERT
 - Convient à une ouverture solo, tandem et groupée
 - Contact sans potentiel pour l'indicateur OUVERT
- Capacité des contacts: max. 230 V AC / 2 A

Caractéristiques techniques

Caractéristiques techniques	
Tension nominale	230 V AC / 50 Hz
Intensité absorbée	0,26 A
Puissance	60 VA
Course	env. 500 mm
Vitesse d'ouverture	env. 6 mm/s
Force de compression	500 N
Force de traction	150 N
Force de fermeture	3000 N
Indice de protection	IP54
Condition de fonctionnement	-10 °C à +50 °C
Cycle de fonctionnement	30 % (3 min toutes les 10 min)
Boîtier	plastique
Couleur de boîtier	RAL 9010
Extension du boîtier	RAL 9016
Dimensions du boîtier : L x L x P	680 x 75 x 114 mm
Poids	env. 2,5 kg
Câble d'alimentation	env. 1,5 m
Section de câble	5 x 0,75 mm ²

Raccordement électrique

Schéma de raccordement du moteur M2V - 230 V
Intensité absorbée : 0,26 A = 60 VA



Commutation groupée: Plusieurs moteurs solo (également pour le fonctionnement en tandem) avec un ou plusieurs interrupteurs sans ou avec témoin de contrôle (le témoin de contrôle s'éteint lorsque **tous** les lanterneaux sont fermés).
 Le contact sans potentiel pour l'indicateur OUVERT s'ouvre lorsque le moteur est fermé.
 La quantité de moteurs est limitée à la capacité maximale d'interrupteur (jusqu'à 8 moteurs pour le double interrupteur de ventilation).



Veiligheidsinstructies

Waarschuwing voor mogelijke gevaren voor personen en materiaal bij gebruik van het apparaat

Zorg dat mensen uit het bewegingsbereik van de motoren blijven! Vingers kunnen geplet of gekneld raken. Motoren kunnen tijdens het openen uitsteken. Vóór de inbedrijfstelling moeten er voorzorgsmaatregelen worden genomen om letselgevaar te voorkomen.

Om schade door wind of regen aan het gebouw en aan luiken, panelen, lichtkoepels, enz. te voorkomen, raden wij het gebruik van een wind- en regencontrole-eenheid aan.

Bij naar binnen of naar buiten openende luiken moet het luik worden beveiligd tegen het dichtvallen nadat de motor is uitgeschakeld (bijv. bij het schoonmaken van het raam).

Wij adviseren hier het gebruik van schaarvergrendelingen met een passende openingsbreedte.

Montageinstructie

Let op!

Waarschuwing voor gevaren voor personen en materiaal door onjuist gebruik

Montage en inbedrijfstelling mogen uitsluitend worden uitgevoerd door geautoriseerd en gekwalificeerd vakpersoneel! Naleving van de lokaal geldende montage- en installatievoorschriften en -bepalingen is verplicht.

De motor zwaait uit tijdens het openen en sluiten omheen zijn bevestigingspunt. Dit draaibereik moet vrij zijn van obstakels. Anders kunnen de motor en de ophanging beschadigd raken.

Alle vereiste bevestigingen moeten worden afgestemd op de structuur. Tandem- of synchronmotoren kunnen worden gebruikt voor zeer brede of zware openingsluiken, panelen, lichtkoepels, enz.

Zorg ervoor dat de belasting gelijkmatig over alle motoren wordt verdeeld. Er moet rekening worden gehouden met de verschillende over te brengen druk- en trekkrachten of de verschillende algemene bevestigingsomstandigheden. Alle bevestigings- en klemschroeven moeten worden aangedraaid.

Installatie is alleen toegestaan in droge en tegen vocht beschermde ruimten.

Na voltooiing van de montage en de elektrische installatie moet worden gecontroleerd of de klep, het paneel, de lichtkoepel enz. goed kunnen worden geopend en gesloten. Bij niet-naleving van installatievoorschriften en schakelschema's of bij bedieningsfouten wordt geen aansprakelijkheid aanvaard.

De motor moet worden losgekoppeld van de stroomvoorziening voordat deze wordt gedemonteerd.

Aansluiting

Let op!

Levensgevaar door elektrische spanning en stroom (neem de VDE-voorschriften in acht)

Kabels en elektrische aansluitingen mogen alleen door bevoegde en gekwalificeerde elektriciens worden gelegd.

Aansluitkabels en bedrading moeten worden geïnstalleerd volgens de geldende voorschriften en normen, zoals VDE 0100.

Let er bij het aansluiten van de motor op dat er geen spanning op de aansluitklemmen staat!

Vóór de aansluiting moet de beschikbare spanning altijd worden vergeleken met de bedrijfsspanning van de motor.

Bij een verkeerde voedingsspanning kan de motor beschadigd raken! De verbindingkabels mogen niet worden onderworpen aan trekbelasting of worden gedraaid, geplet, geplooid of ingesneden worden.

Zorg dat de kabellengten en kabeldoorsneden in overeenstemming zijn met de technische specificaties, afhankelijk van het stroomverbruik.

Bepaal zo nodig de kabeltypes met de plaatselijke regelgeving.

Onderhoud en reiniging

Alle motoren die in rook- en warmteafvoersystemen worden gebruikt, moeten jaarlijks worden onderhouden, gecontroleerd en zo nodig gerepareerd. Een VELUX Commercial onderhoudscontract is aanbevolen. Er mogen alleen originele reserveonderdelen worden gebruikt. Reparaties worden uitsluitend door VELUX Commercial uitgevoerd. Defecte motoren mogen alleen in onze fabriek worden gerepareerd.

Het is niet toegestaan de motor te openen.

Bij niet-naleving vervalt de garantie.

Aansluitdozen moeten toegankelijk zijn voor onderhoudswerkzaamheden.

Gebruik een droge, zachte doek om vuil te verwijderen. Gebruik geen schoonmaakmiddelen of oplosmiddelen.

Controleer de motor, fittingen, aansluitkabels en alle bedieningselementen op beschadigingen.

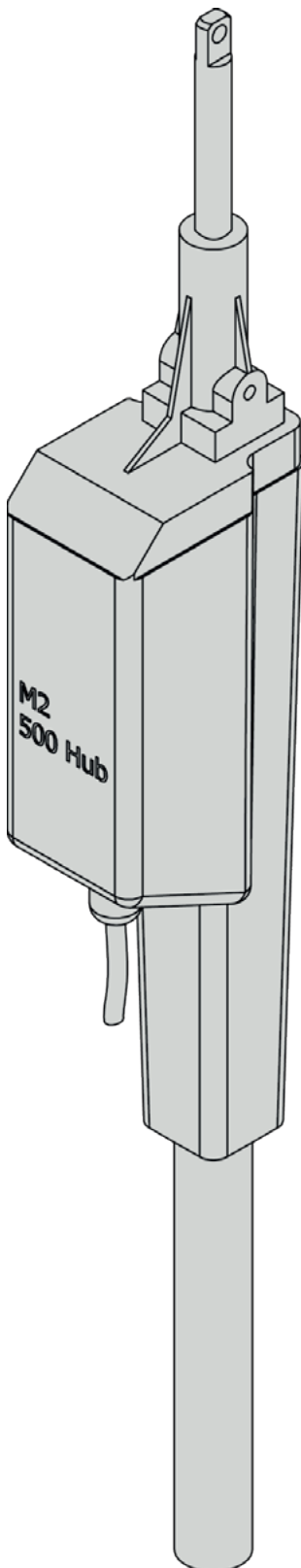
Afvalverwijdering

Volgens de Europese richtlijn moeten onbruikbare elektrische apparaten apart worden ingezameld en op milieuvriendelijke wijze worden gerecycled.

Het product mag niet met het huishoudelijk afval worden weggegooid.

Verpakkingen en toebehoren moeten op milieuvriendelijke wijze worden gerecycled.

Technische informatie



Toepassing

Natuurlijke ventilatie van:

- Lichtkoepels
- Aluminium luiken
- Doorlopende daklichtkleppen

Producteigenschappen

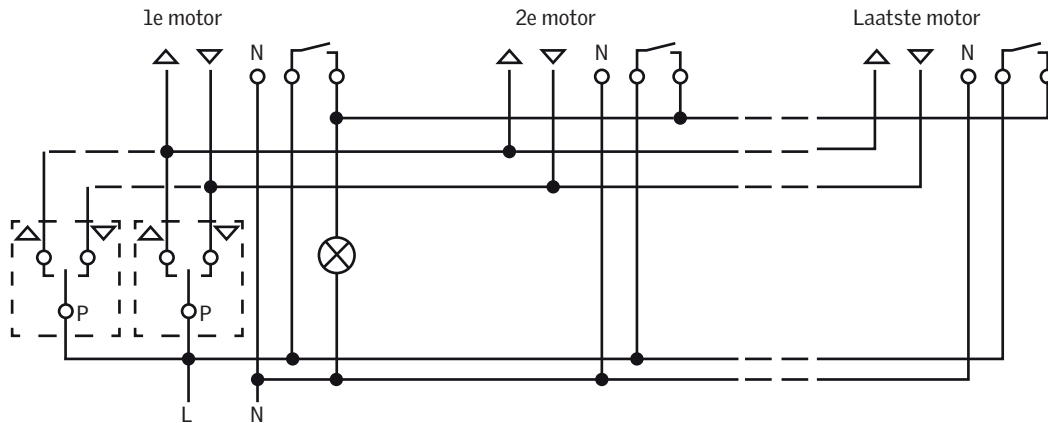
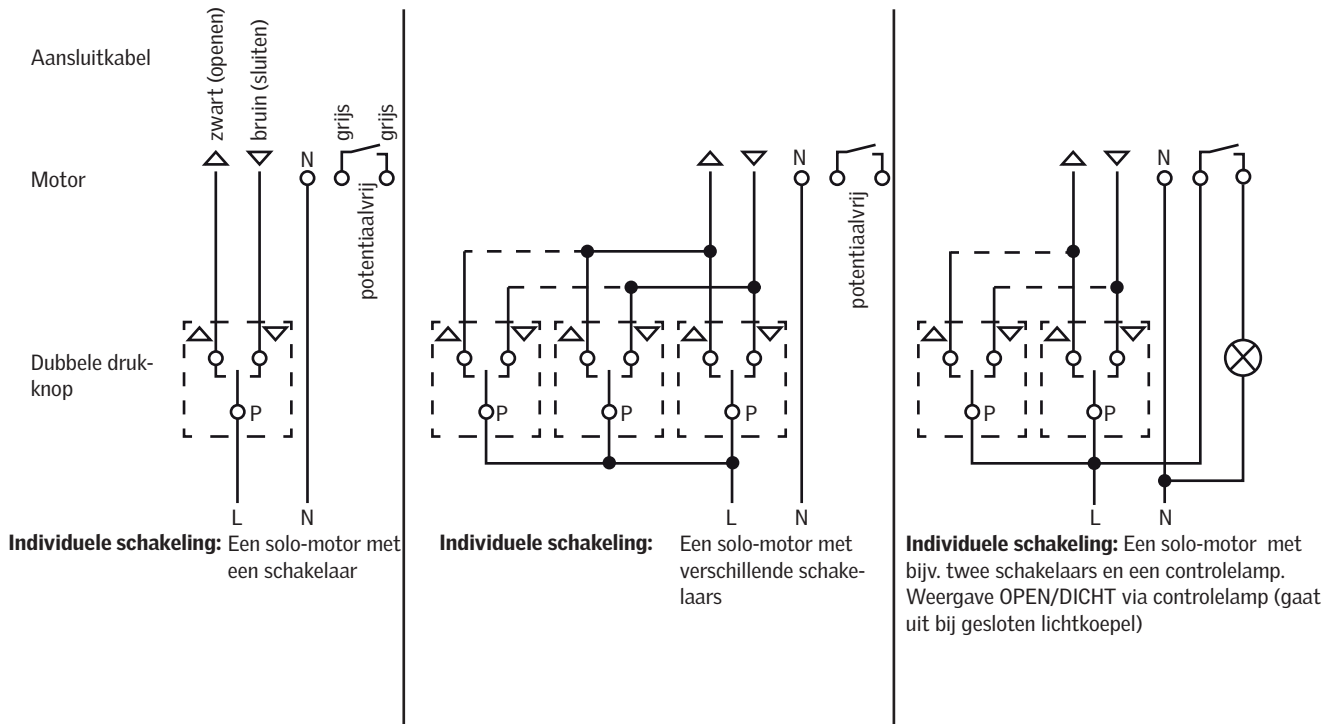
- Met overbelastingseenheid voor zowel DICHT als OPEN
 - Voor solo-, tandem- en groepsgebruik
 - Potentiaalvrij contact voor weergave OPEN
- Contactwaarde: max. 230 V AC / 2 A

Technische gegevens

Nominale spanning	230 V AC / 50 Hz
Stroomverbruik	0,26 A
Vermogen	60 VA
Slag	ca. 500 mm
Hefsnelheid	ca. 6 mm/s
Drukkracht	500 N
Trekkracht	150 N
Sluitingskracht	3000 N
Beschermingsgraad	IP54
Temperatuurbereik	-10°C tot +50°C
Inschakelduur	30 % (3 min per 10 min)
Behuizing	plastic
Kleur behuizing	RAL 9010
Verlenging behuizing	RAL 9016
Afmetingen behuizing: L x B x D	680 x 75 x 114 mm
Gewicht	ca. 2,5 kg
Aansluiting	ca. 1,5 m
Bedradingsdwarsdoorsnede	5 x 0,75 mm ²

Elektrische aansluiting

Bedradingschema voor motor M2V – 230 V
Stroomverbruik: 0,26 A = 60 VA



Groepsschakeling:

Verschillende solo-motoren (ook in tandembedrijf) met één of meer schakelaars zonder controlelamp (controlelamp gaat uit als **alle** lichtkoepels gesloten zijn).
 Het potentiaalvrije contact voor de weergave OPEN gaat open als de motor gesloten is.
 Het aantal motoren wordt beperkt door de maximale belastingscapaciteit van de schakelaars (met ventilatie dubbele drukknop tot 8 motoren).



AT: VELUX Commercial Deutschland GmbH
+49 5744 503 0

BE: VELUX Belgium
+32 010 420 991

CA: VELUX Canada Inc.
+1 800 888 3589

CH: VELUX Commercial Schweiz AG
+41 62 289 44 31

CZ: VELUX Česká republika, s.r.o.
+49 5744 503 0

DE: VELUX Commercial Deutschland GmbH
+49 5744 503 0

DK: VELUX Commercial Danmark A/S
+45 96 77 13 00

FR: VELUX France
+33 01 64 54 24 69

GB: VELUX Commercial
+44 1592 778916

HR: VELUX Hrvatska d.o.o.
+49 5744 503-0

HU: VELUX Magyarország Kft.
+49 5744 503 0

IE: VELUX Company Ltd.
+44 1670 354157

NL: VELUX Nederland B.V.
+31 226 366 107

NO: VELUX Commercial Brama AS
+47 32 24 05 60

PL: VELUX Commercial Polska sp. z o.o
+48 61 640 34 13

RO: VELUX România S.R.L.
+40 3036 863 1212

SE: VELUX Svenska AB
+46 42 20 83 80

SK: VELUX Slovensko, s.r.o
+49 5744 503 0

US: VELUX America LLC
+1 888 878 3589

veluxcommercial.com