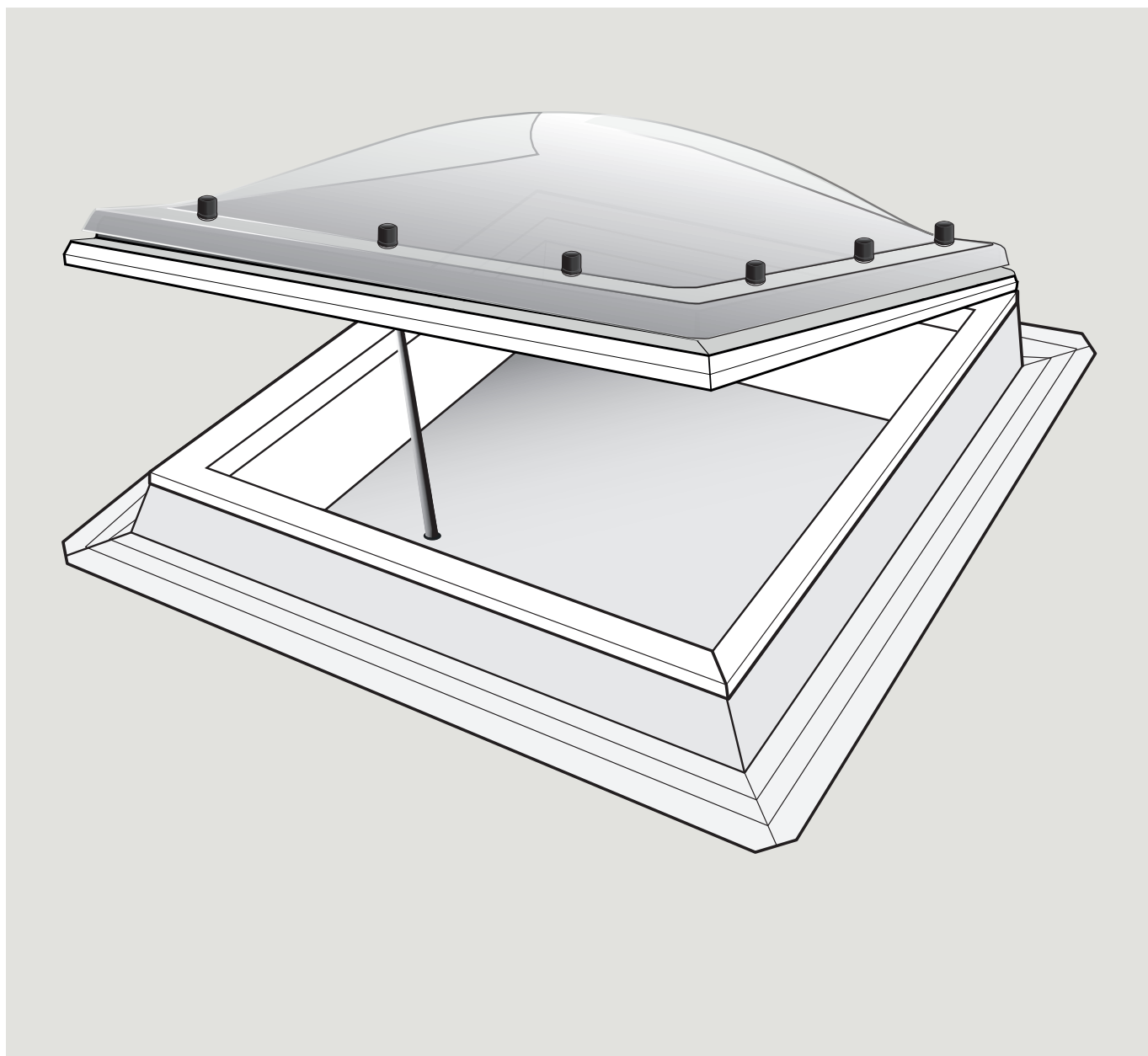


CSJ ----- 1210



CSJ	H mm	W mm
120120	120	120






ENGLISH: IMPORTANT INFORMATION

Read instructions carefully before installation and operation. Keep instructions for future reference and hand them over to any new user.

Safety

- VELUX staircase smoke exhaust CSJ 120120 1210 and VELUX staircase smoke exhausts/exits CSJ 120120 1211 and CSJ 150100 1211 are designed for use with VELUX control unit for smoke exhaust KFC 100J that allows full opening in case of fire (requires smoke detector KFA 100) and reduced opening for comfort ventilation (requires ventilation switch KFK 200).
- The staircase smoke exhaust must be installed at least 2.5 m above any access level (measured from access level to bottom frame).
- It takes less than 60 seconds to open the staircase smoke exhaust to fully open position after activation triggered by smoke.
- The staircase smoke exhaust can be used by persons (aged 8 years and above) with sufficient experience and knowledge if they have been given instruction concerning safe use and understand the hazards involved.
- Children must not play with the staircase smoke exhaust.
- The staircase smoke exhaust does not meet requirements for emergency escape.
- For personal safety, never have your hand or body out of the staircase smoke exhaust without switching off mains supply and back-up batteries.
- To prevent the staircase smoke exhaust from opening or closing suddenly and uncontrollably during installation, do not connect the staircase smoke exhaust to mains supply and back-up batteries before it has been completely installed in accordance with the instructions.

Product

- The staircase smoke exhaust cannot be manually operated.
- The staircase smoke exhaust is in conformity with the Machinery Directive, the Low Voltage Directive and the EMC Directive for use in household, trade and light industry.
- Sound pressure level: $L_{pA} \leq 70$ dB(A).
- Normal operating temperature: from -5 °C to +75 °C.
- The packaging must be disposed of in accordance with national regulations.
-  The product, including batteries if any, is regarded as electrical and electronic equipment and contains hazardous materials, components and substances. The crossed out wheeled bin symbolises that electrical and electronic equipment waste must not be disposed of together with household waste. It must be collected separately at recycling stations or other collection sites or retrieved directly from households to increase the possibilities of recycling, reuse and utilisation of electrical and electronic equipment waste. By sorting electrical and electronic equipment waste with this symbol, you contribute to reducing the volume of incinerated or buried waste and to reducing any negative impact on human health and the environment. Further information can be obtained from the local municipality's technical administration or from your VELUX sales company.
- If batteries can be removed, product and batteries must be disposed of separately.

Maintenance

- Disconnect mains supply and back-up batteries before carrying out any maintenance or service work to the staircase smoke exhaust and ensure that it cannot be reconnected unintentionally.
- The cable itself cannot be replaced if damaged. The cable and staircase smoke exhaust opener must be replaced as a complete unit.
- It is recommended to lubricate the staircase smoke exhaust hinges at least once a year.
- The smoke exhaust system must be tested after installation, service work and alterations to the system. It must be inspected by qualified personnel at least once a year. Tests and inspections must be documented in accordance with national regulations.
- It is recommended that VELUX service engineers carry out any repair work to the staircase smoke exhaust, the staircase smoke exhaust opener or other electrical components.
- If you have any technical questions, please contact your VELUX sales company, see telephone list or www.velux.com.




DEUTSCH: WICHTIGE INFORMATIONEN

Vor Montagebeginn und Betrieb bitte sorgfältig die gesamte Anleitung lesen. Die Anleitung für den späteren Gebrauch aufbewahren und diese an den jeweiligen neuen Benutzer weitergeben.

Sicherheit

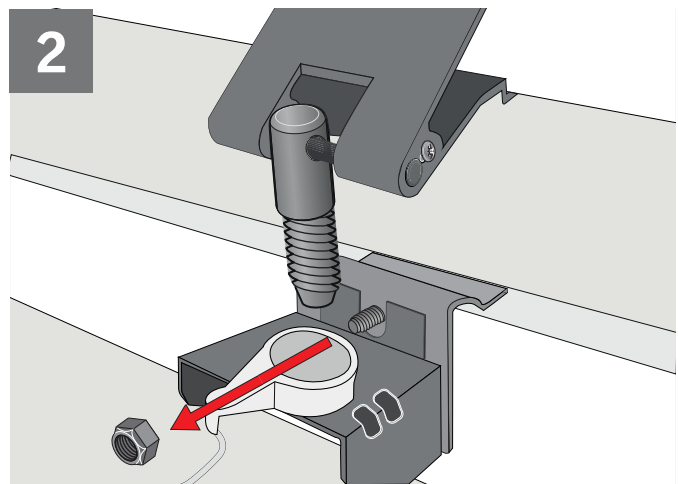
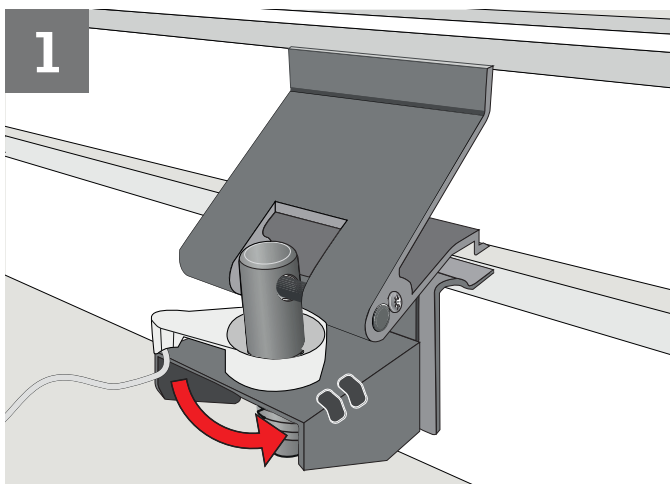
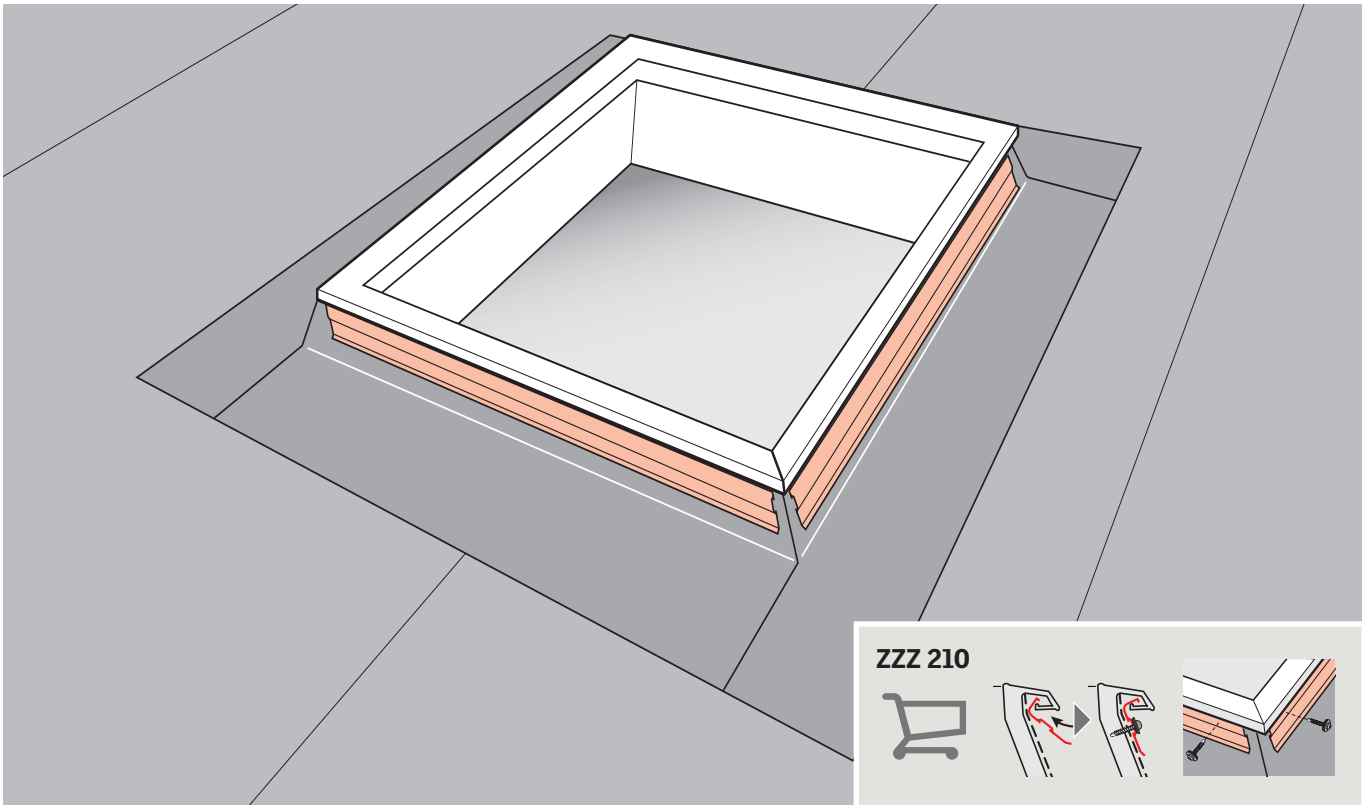
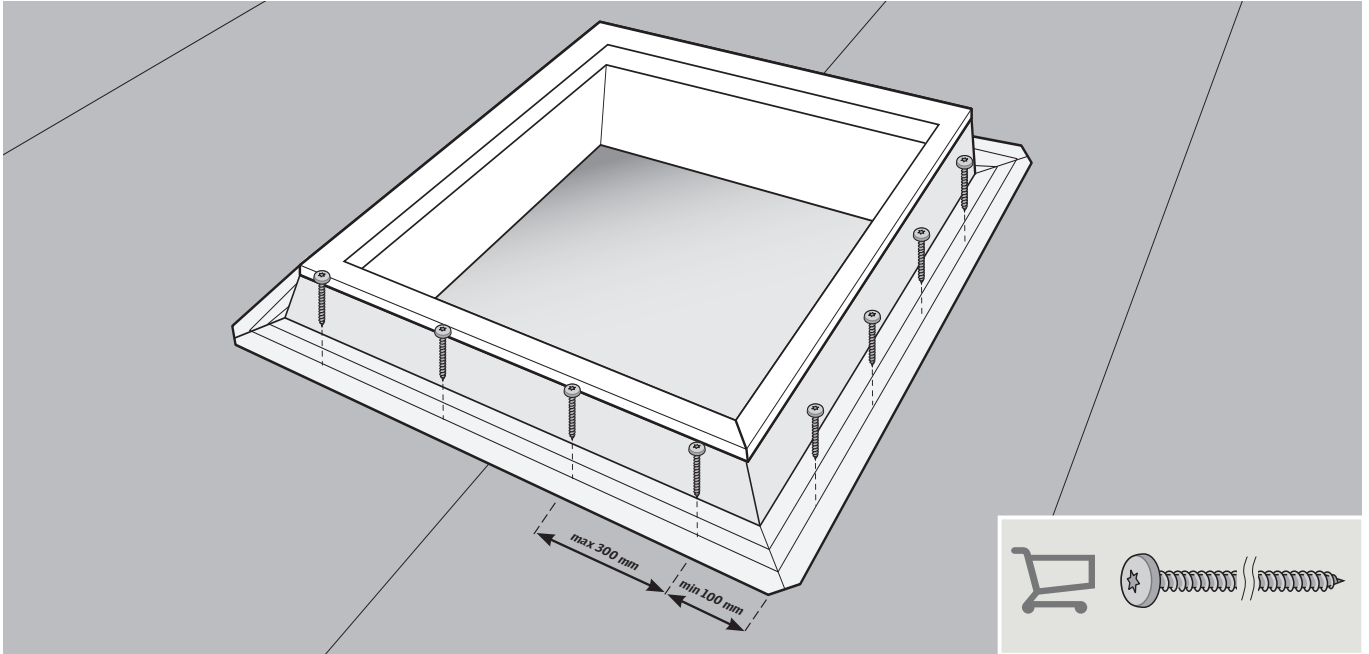
- VELUX Rauchableitung für Treppenhäuser CSJ 120120 1210 und VELUX Rauchableitungen für Treppenhäuser mit Ausstiegsfunktion CSJ 120120 1211 und CSJ 150100 1211 sind für den Gebrauch mit VELUX Steuereinheit für Rauchabzug KFC 100J, die bei Feuer eine vollständige Öffnung (erfordert Rauchmelder KFA 100) und zum Zweck der Komfortventilation eine reduzierte Öffnung (erfordert Lüftungstaster KFK 200) ermöglicht.
- Die Rauchableitung muss mindestens 2,5 m über jede Zugriffsebene eingebaut werden (gemessen von der Zugriffsebene zum unteren Rahmen).
- Es dauert weniger als 60 Sekunden, die Rauchableitung nach einer durch Rauch ausgelösten Aktivierung völlig zu öffnen.
- Die Rauchableitung kann von Personen (ab 8 Jahren und älter) mit ausreichenden Erfahrungen und Kenntnissen benutzt werden, wenn sie eine Einweisung in deren sichere Nutzung erhalten haben und die damit verbundenen Gefahren verstehen.
- Kinder dürfen nicht mit der Rauchableitung spielen.
- Die Rauchableitung erfüllt nicht die Anforderungen an Notausstiege.
- Nicht aus der Rauchableitung lehnen oder eine Hand in die Rauchableitung halten, während die Netzspannung und die Notstrombatterien eingeschaltet sind.
- Die Rauchableitung erst an die Netzspannung und die Notstrombatterien anschließen, wenn sie nach der Anleitung komplett montiert wurde. Dadurch wird ein plötzliches und unkontrolliertes Öffnen oder Schließen der Rauchableitung während der Montage verhindert.

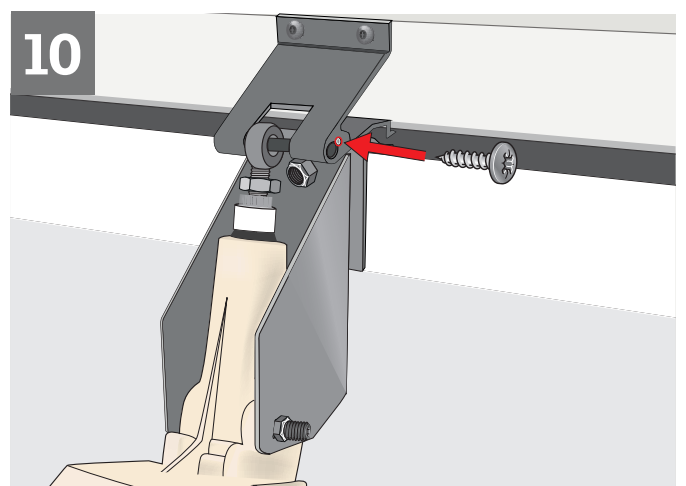
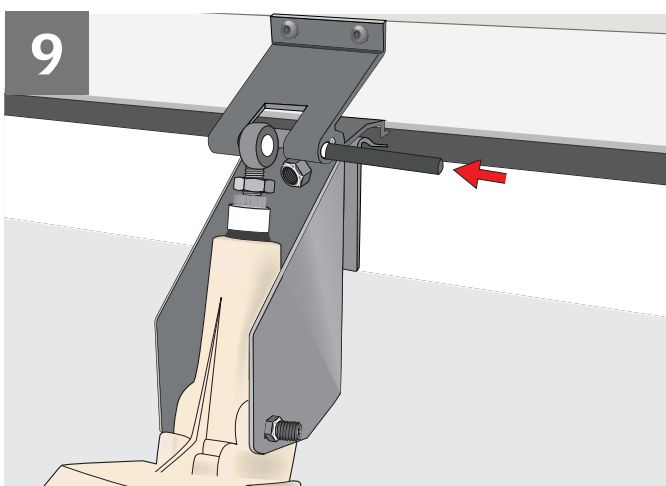
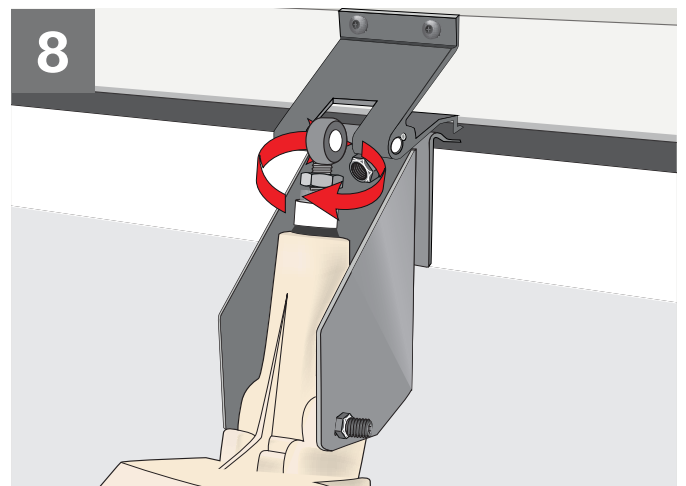
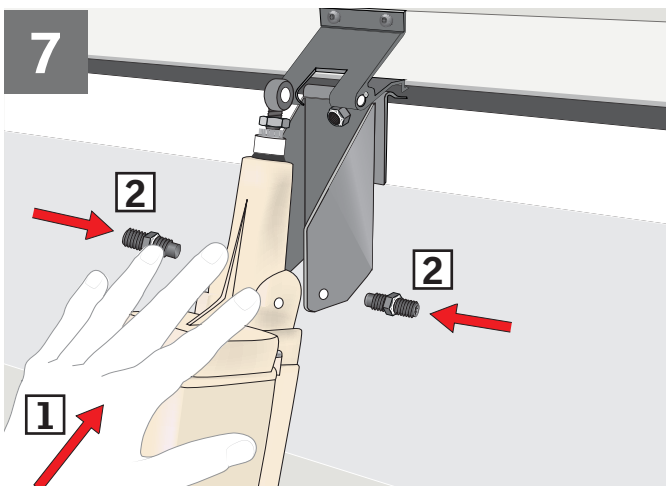
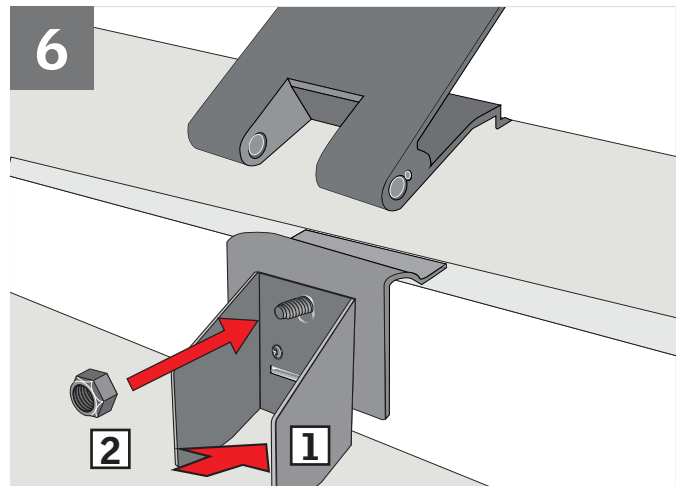
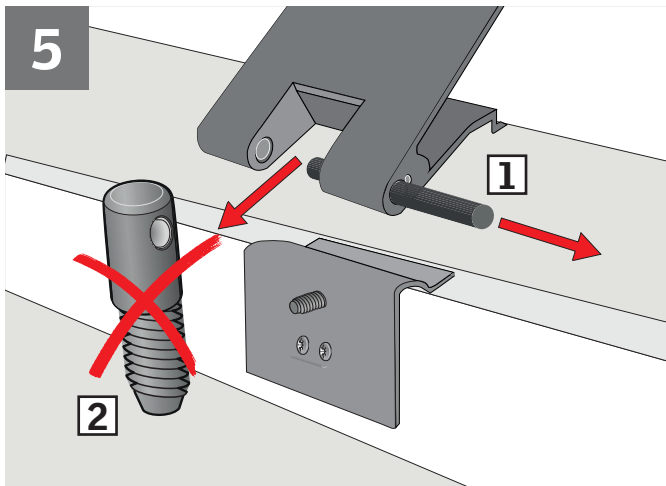
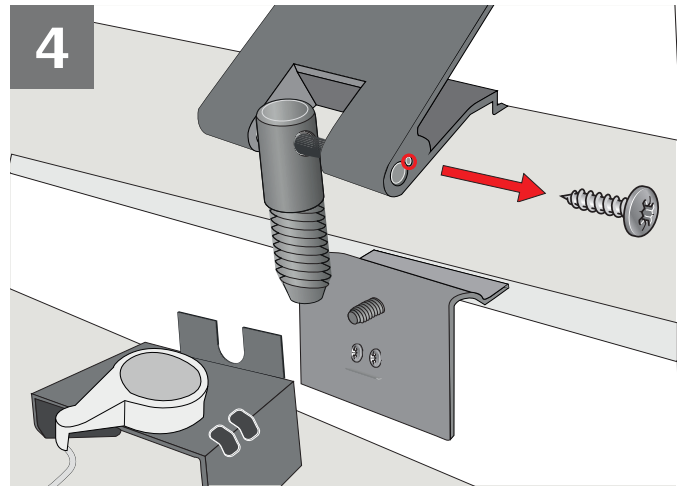
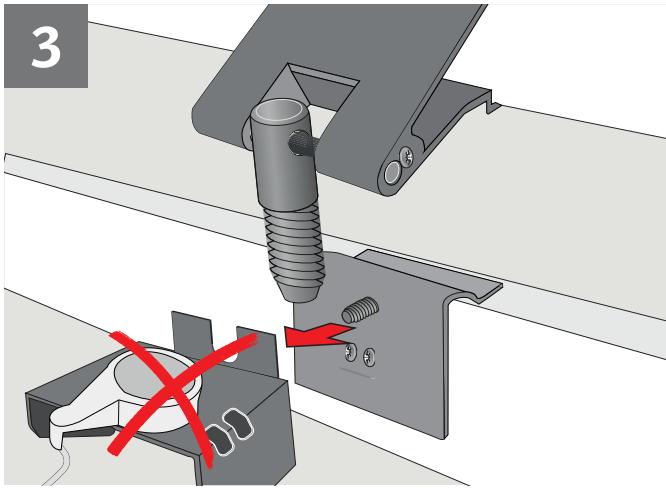
Produkt

- Die Rauchableitung kann nicht manuell bedient werden.
- Die Rauchableitung entspricht der Maschinenrichtlinie, der Niederspannungsrichtlinie und der EMV-Richtlinie bei Anwendung im Haushalt, im Gewerbe und in Kleinbetrieben.
- Schalldruckpegel: $L_{pA} \leq 70$ dB(A).
- Normale Betriebstemperatur: von -5 °C bis $+75$ °C.
- Die Verpackung ist nach nationalen Bestimmungen zu entsorgen.
-  Das Produkt, einschließlich eventuell vorhandener Batterien/Akkus, wird als ein Elektro- und Elektronikgerät betrachtet und enthält gefährliche Materialien, Komponenten und Stoffe. Die durchgestrichene Mülltonne symbolisiert, dass Elektro- und Elektronik-Altgeräte nicht mit dem Hausmüll entsorgt werden dürfen. Sie müssen separat an Entsorgungsstellen oder anderen Sammelstellen abgegeben werden oder direkt bei den Haushalten abgeholt werden, um die Möglichkeit des Recyclings, der Wiederverwendung und Nutzung der Elektro- und Elektronik-Altgeräte zu erhöhen. Durch die Abfalltrennung der Elektro- und Elektronikgeräte mit diesem Symbol leisten Sie einen Beitrag zur Reduzierung verbrannten und vergrabenen Abfalls und somit zur Reduzierung aller negativen Auswirkungen auf die menschliche Gesundheit und die Umwelt. Weitere Informationen erhalten Sie bei der technischen Abteilung der Kommunalverwaltung oder bei Ihrer zuständigen VELUX Vertriebsgesellschaft.
- Sofern Batterien/Akkus entfernt werden können, müssen Produkt und Batterien/Akkus getrennt entsorgt werden.

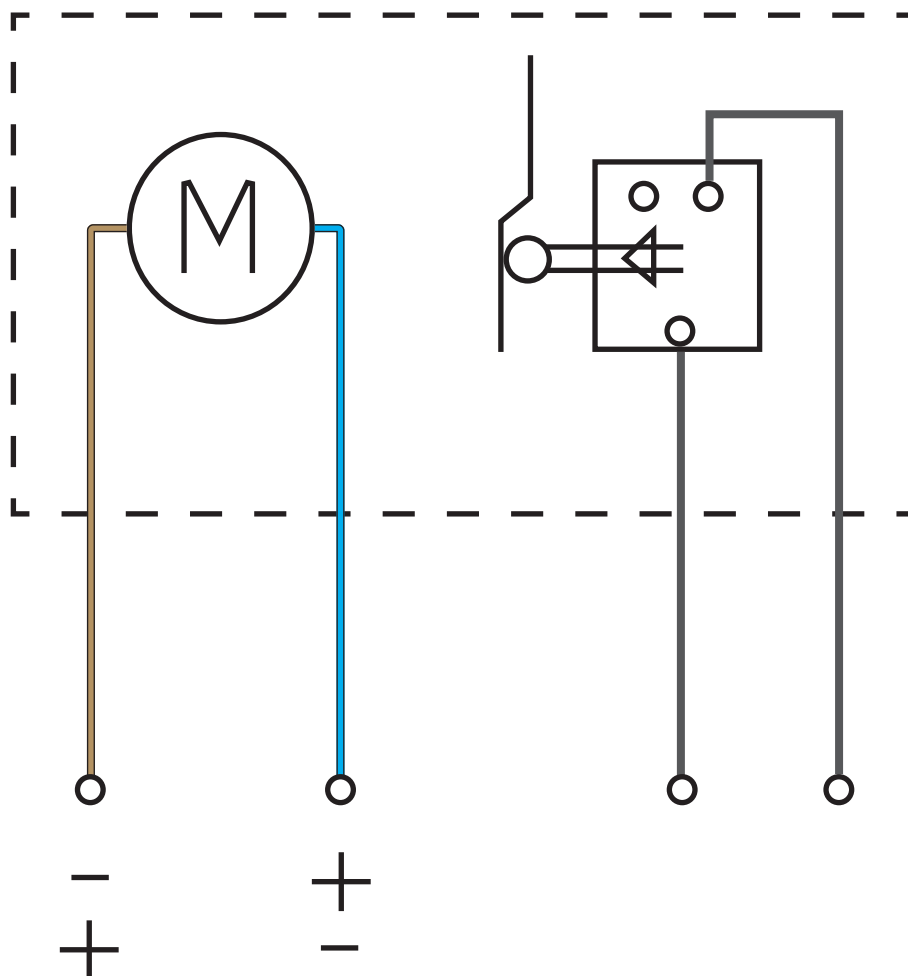
Wartung

- Bei Wartung und Service der Rauchableitung zuerst die Netzspannung und die Notstrombatterien ausschalten und sicherstellen, dass diese nicht unabsichtlich wieder eingeschaltet werden kann.
- Das Verbindungskabel kann bei Beschädigung nicht einzeln ausgewechselt werden, sondern muss als eine Einheit zusammen mit dem Rauchableitungsmotor ausgewechselt werden.
- Es wird empfohlen, die Rauchableitung-Scharniere mindestens einmal pro Jahr zu schmieren.
- Die Rauchabzugsanlage muss nach Montage, nach etwaigen Servicearbeiten und nach Änderungen der Anlage geprüft werden. Sie ist mindestens einmal pro Jahr von einer geeigneten Fachfirma zu überprüfen. Prüfungen und Besichtigungen sind nach geltenden Vorschriften zu belegen.
- Es wird empfohlen, den VELUX Kundendienst oder von Ihrer zuständigen VELUX Verkaufsgesellschaft empfohlene Servicebetriebe für die Reparaturarbeiten an der Rauchableitung, den Rauchableitungsmotoren oder anderen VELUX elektrischen Komponenten anzufordern.
- Bei technischen Fragen wenden Sie sich bitte an Ihre zuständige VELUX Verkaufsgesellschaft, siehe Telefonverzeichnis oder www.velux.com.





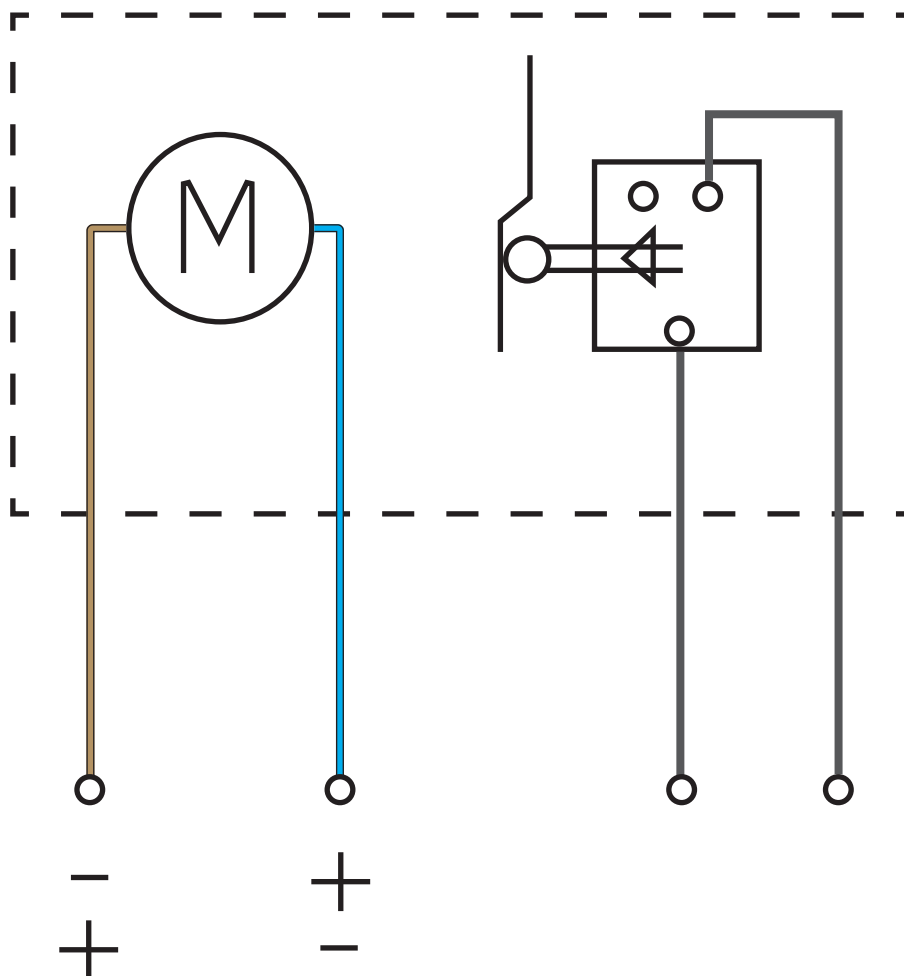
Motor connection diagram for staircase smoke exhaust CSJ ----- 1210



Technical data

Nominal voltage	24 V DC (+/- 10 %)
Power consumption	1 A
Stroke	Approx. 500 mm
Lifting speed	Approx. 10 mm/s
Pressure force	500 N
Tractive force	150 N
Locking force	3000 N
Protection	IP 54
Temperature range	-15 °C to +50 °C
Duty cycle	30 % (3 min per 10 min)
Housing	Plastic
Housing colour	RAL 9010
Housing extension	RAL 9016
Housing dimensions (L x W x D)	680 x 75 x 114 mm
Weight	Approx. 2.5 kg
Connection cable	Approx. 1.5 m
Cable cross section	5 x 0.75 mm ²

Motor-Anschlussplan für Rauchableitung CSJ ----- 1210



Technische Daten

Nominalspannung	24 V DC (+/- 10 %)
Stromaufnahme	1 A
Hubweite	ca. 500 mm
Hubgeschwindigkeit	ca. 10 mm/s
Druckkraft	500 N
Zugkraft	150 N
Zuhaltekraft	3000 N
Schutzart	IP 54
Betriebstemperatur	-15 °C bis +50 °C
Einschaltdauer	30 % (3 min pro 10 min)
Gehäuse	Kunststoff
Gehäusefarbe	RAL 9010
Gehäuseverlängerung	RAL 9016
Gehäusemaße (L x B x T)	680 x 75 x 114 mm
Gewicht	ca. 2,5 kg
Anschlusskabel	ca. 1,5 m
Kabelquerschnitt	5 x 0,75 mm ²



GB: VELUX Company Ltd.
01592 778 225

DE: VELUX Deutschland GmbH
040 / 54 70 70

www.velux.com