

WINDOW

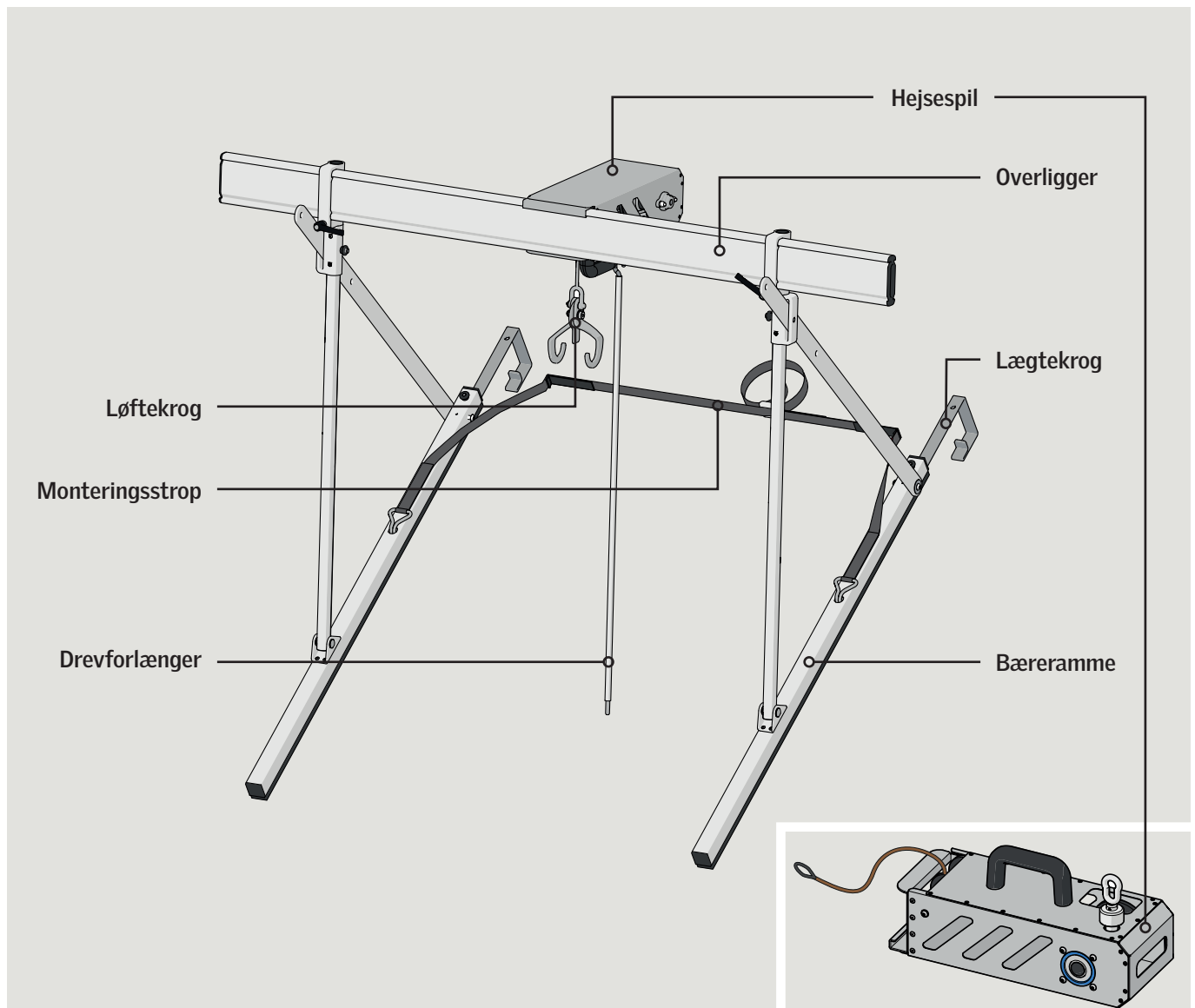
LIFT



Indhold

| | |
|---|----|
| WindowLift oversigtstegning | 3 |
| Tekniske data | 3 |
| Sikkerhedsforskrifter | 4 |
| Vedligeholdelse | 5 |
| Opbevaring | 5 |
| Lovpligtige hovedeftersyn | 6 |
| Komponenter | 7 |
| Montering af sugekop på løftekrog | 8 |
| Montering af sugekop på rude | 9 |
| Brug af WindowLift | 11 |
| Standardopsætning | 12 |
| Når lægtekrøge ikke kan benyttes | 16 |
| Anvendelse af WindowLift udefra | 18 |
| EU Overensstemmelseserklæring | 19 |
| 12-måneders eftersyn | 20 |
| Noter | 21 |

WindowLift oversigtstegning



Tekniske data

Hejsespil

- Udveksling: 40:1
- Maksimal last (WLL): 100 kg
- Maksimal tovhastighed: 7,58 m/min.
- Hejsetov, type: BEAL Cordelette, længde 7,1 m, diameter 6 mm
Garanteret mindste brudstyrke 810 daN (kg)

Hejseredskab

- Total egenvægt (uden skruemaskine og glasløftersugekop): 18,5 kg
- Maksimal løftehøjde: 6 m
- Lydtryksniveau: $L_{pA} \leq 70$ dB(A) (skruemaskine kan overstige dette)
- WindowLift er forsynet med maskinskilt og advarselsskilt.
CE-mærkning omfatter ikke skruemaskine og glasløftersugekop

! Sikkerhedsforskrifter



Læs hele vejledningen grundigt igennem før ibrugtagning. Gem vejledningen til senere brug, og giv den videre til en evt. ny bruger.

Anvendelsesområde

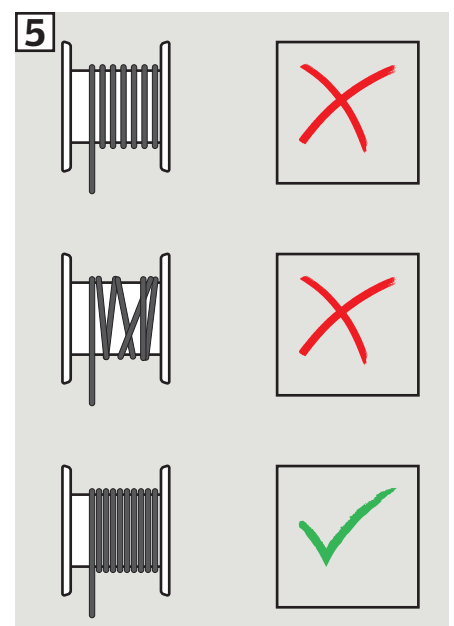
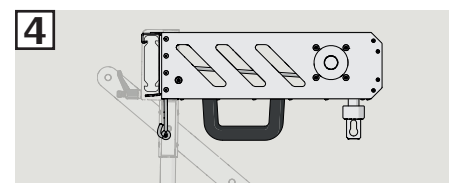
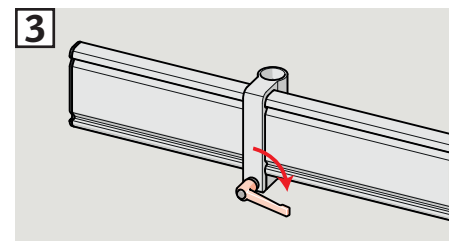
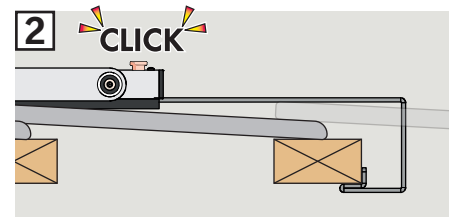
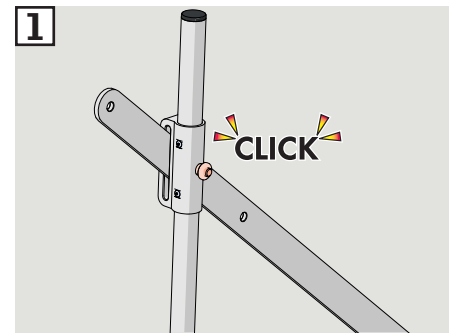
- WindowLift hejseredskabet må kun anvendes til løft af ovenlysvinduer med en maksimal vægt på 100 kg.
- WindowLift er beregnet til håndtering af ovenlysvinduer på skrå tage i taghældninger mellem 15° og 55°.

Personlige værnemidler

- Sikkerhedshjelm og -fodtøj.
- Ved arbejde på taget, hvor der kan være nedstyrtningsfare, skal sele med faldsikring anvendes.
- Hvis vinduet skal indbygges højere end 1,5 m målt fra underlag/gulv, skal der bruges arbejdsplatform.

Opsætning og brug

- Vurdér, om WindowLift kan fastgøres sikkert til tagkonstruktionen.
- Sørg for, at området omkring WindowLift er ryddet for at minimere faldrisiko.
- Inden arbejde med WindowLift påbegyndes, skal det sikres, at ingen kommer til skade. Dette gøres f.eks. ved at afmærke området under og 2 m på hver side af hejseplanet med gult/sort afspærringsbånd samt et skilt med teksten UVEDKOMMENDE ADGANG FORBUDT.
- I forbindelse med opsætning og brug henvises i øvrigt til Arbejds miljøloven og regler for arbejde i højden.
- Placer monteringsstrop, og justér til bredden af overkarmen. Fastgør stropens kroge i huller i bærerammens fødder.
- Tjek, at positionslåsene til vinkeljustering **1** og lægtekroge **2** er låst (med et hørbart klik), inden hejsning påbegyndes.
- Justér lægtekroge i bærerammens fødder, så de bliver bærende **2**.
- Sørg for, at holderne på overliggeren er placeret korrekt og er spændt fast **3**.
- Sørg for, at hejseplanet **4** er monteret korrekt og centreret over vinduets midte.
- Sørg for, at løftetilbehør/sugekop er fastgjort sikkert på løftekrogen, inden vinduet løftes.
- Foretag et testløft, hvor byrden holdes løftet 10 cm over gulvet.
- Vurdér, om WindowLifts opsætning er stabil, og kontrollér, at byrden ikke sænker sig under testløftet.
- WindowLift er udstyret med en momentbegrænser, der kobler ud, hvis byrdens vægt overstiger det tilladte. Ved for høj belastning klikker momentbegrænseren, og byrden skal sænkes.
- Stå aldrig under vinduet, mens det løftes eller er løftet.
- Brugeren skal have fuldt udsyn over de dele, der er i bevægelse, for at undgå, at vinduet støder imod.
- Kontrollér altid før brug, at hejsetovet er rullet korrekt op på tovspolen **5**.
- WindowLift må ikke bruges, hvis der konstateres fejl, der kan medføre fare. I dette tilfælde skal hejseredskabet afmærkes, så det tydeligt fremgår, at det ikke må bruges, før fejlen er udbedret.
- Brug aldrig hejseplanet, hvis der er synligt slid på hejsetovet. Forsøg aldrig at skifte hejsetovet selv! Indlevér i stedet hejseplanet til fabrikanten, WindowLift ApS, til udskiftning af tovet.
- Forlad aldrig WindowLift, mens vinduet hænger i hejseplanet.





- Løft i en langsom glidende bevægelse. Afbryd kun et igangværende løft kortvarigt.
- Hejsespillet er selvlåsende, hvilket sikrer, at byrden ikke kan køre ned uden brug af skruemaskine.
- Der skal altid være mindst fem vindinger hejsetov tilbage på spillets tromle. Når "STOP"-markeringen på hejsetovet kommer til syne, må tovet ikke køres længere ud **6**.
- Hejsespillet må betjenes med en batteridrevet skruemaskine med et omdrejningstal på op til 1300 omdr./min.

Driftsforstyrrelser

Ved batterisvigt eller i andre situationer, hvor byrden ikke kan sænkes til understøtning, skal byrden understøttes i en sikker position. Når der igen er strøm, eller når årsagen til funktionssvigtet er udbedret, skal sugekoppen løsnes og sættes på igen, så man er sikker på, at den sidder korrekt. Herefter kan hejsningen genoptages.

Vedligeholdelse

- WindowLift efterses dagligt før brug (se nedenfor samt side 4).
- Før vedligeholdelse af WindowLift fjernes skruemaskinen. Løftkrogen skal være ubelastet.
- WindowLift skal bestå et årligt lovpligtigt eftersyn. Ved eftersynet skal tov, tovtromle og tovfastgørelse tjekkes for fejl og slid. Indlevér WindowLift til fabrikanten, WindowLift ApS. Kravene til eftersyn er beskrevet på side 6.
- Hvis hejsetovet har været taget af tovspolen, skal WindowLift ligeledes indleveres til fabrikanten, WindowLift ApS.
- Skal hejsetovet og sjæklen udskiftes, anbefaler vi, at WindowLift indleveres til fabrikanten, WindowLift ApS.
- Udskift aldrig hejsetovet og sjæklen selv! Hvis der udskiftes dele skal WindowLift belastningsprøves igen. Prøvelast skal være 125% af maksimalt tilladt last.
- Beskyt hejsespillet mod frost, fugt og lave temperaturer:

Afmontering

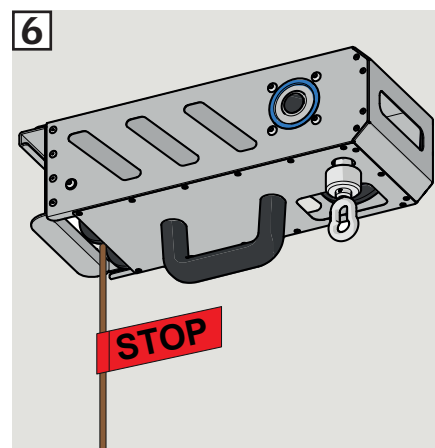
Afmontering af WindowLift foregår i modsat rækkefølge af opsætning.

Opbevaring

WindowLift bør transporteres i sammenfoldet stand i de tilhørende emballager.

- Hejsespillet **F** og monteringsstroppen **A** transporteres og opbevares i den sorte værktøjskasse.
- Drevforlænger **H**, overligger **E** og bærerammer **B**, **C** transporteres og opbevares i den sorte transporttaske.

WindowLift opbevares tørt.



Lovpligtige hovedeftersyn

12-måneders hovedeftersyn

For at sikre at materiellet hele tiden er i forsvarlig stand, kræves der et årligt eftersyn af WindowLift.

Ved ejerskifte skal der ligeledes udføres et eftersyn svarende til 12-måneders hovedeftersyn.

12-måneders eftersynet kan udføres af WindowLift ApS eller andet sagkyndigt personale.

Eftersynet skal indeholde:

- En belastningsprøve af det samlede hejseredskab med 125% af den maksimalt tilladte last med efterfølgende kontrol af hejsespillet for overbelastning og skader
- Visuel inspektion af mekaniske dele, inkl. nitter i hejsespilhuset
- Eftersyn af anhugningsgrej: Sjækket og løftekrog
- Test af momentbegrænsere for fejl og slid
- Kontrol af hejsetovet for slid og skader
- Anbefalet udskiftning af tov hvert tredje år
- Kontrol af friktionsbelægning og monteringsstrop for slid og skader
- Vurdering af gearets tilstand og test af, om gearet kan holde byrden (selvlåsning)
- Udskiftning af slidte eller skadede dele, hvis det er nødvendigt

Efter bestået eftersyn udsteder den sagkyndige person attest for eftersynet. Attesten skal gemmes af WindowLifts ejer/bruger til dokumentation af bestået eftersyn, se side 20.

10-års hovedeftersyn

Loven stiller krav om, at hejseredskaber gennemgår et 10-års hovedeftersyn. Dette hovedeftersyn skal udføres af en særligt sagkyndig og erstatter 12-måneders hovedeftersynet det pågældende år.

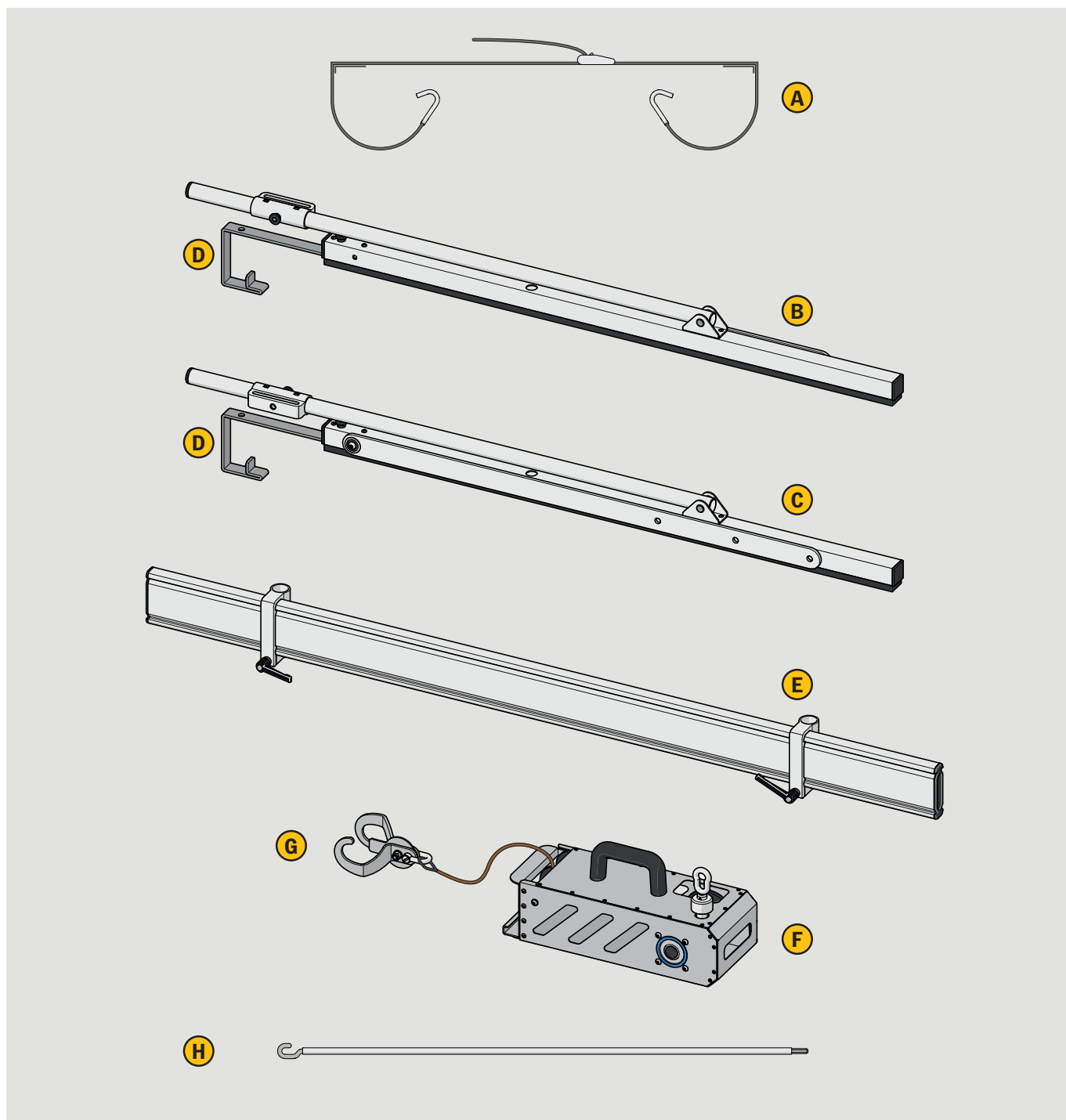
10-års eftersyn på hejseredskabet kan udføres af WindowLift ApS eller anden tilsvarende servicevirksomhed. 10-års hovedeftersynet skal dokumenteres på samme måde som 12-måneders eftersynet, se side 20.

Bemærk: Ved 10-års eftersynet skal hejsetovet altid udskiftes.

Lovgrundlag

Kravet om 12-måneders hovedeftersyn og 10-års hovedeftersyn er fastsat i Arbejdstilsynets bekendtgørelse 1101 af 14. december 1992 om hejseredskaber og spil § 22, § 23 og § 24.

Komponenter



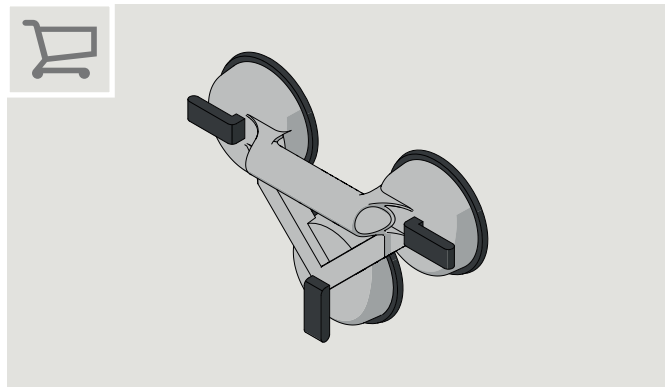
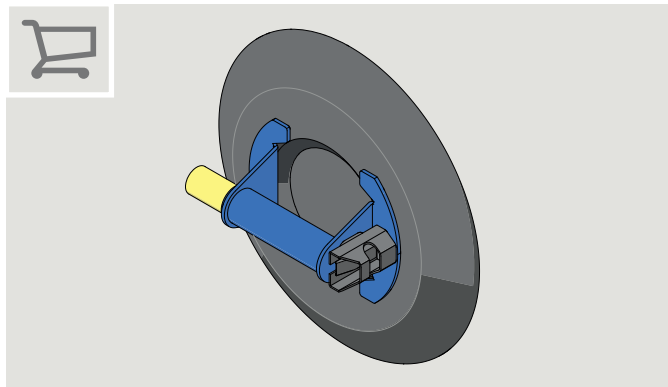
- A** Monteringsstrop
- B** Bæreramme, venstre
- C** Bæreramme, højre
- D** Lægtekrog
- E** Overligger
- F** Hejsespil
- G** Løftekrog
- H** Drevforlænger

Montering af sugekop på løftekrog

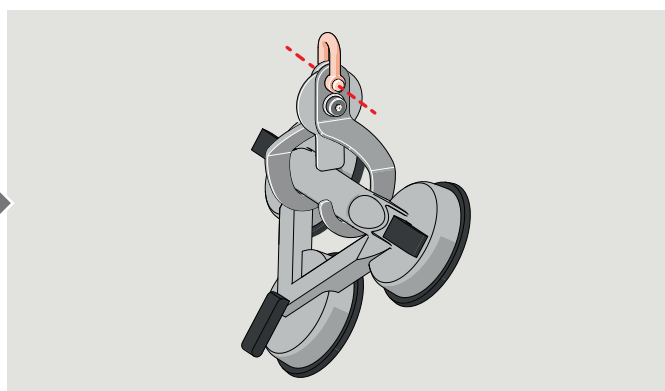
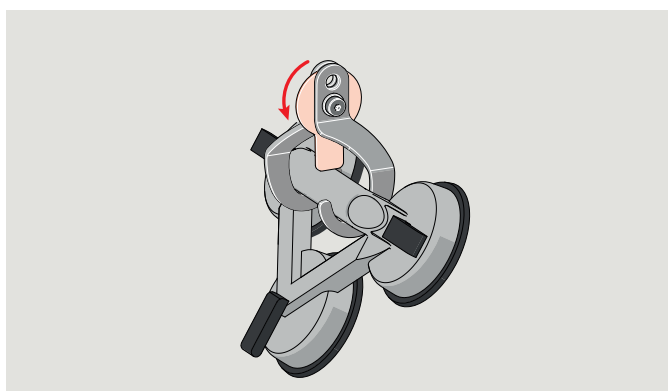
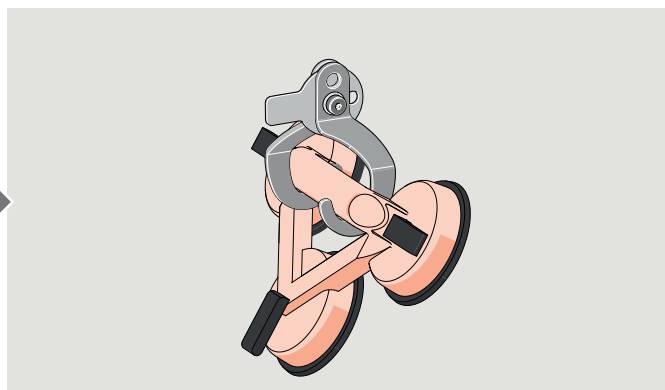
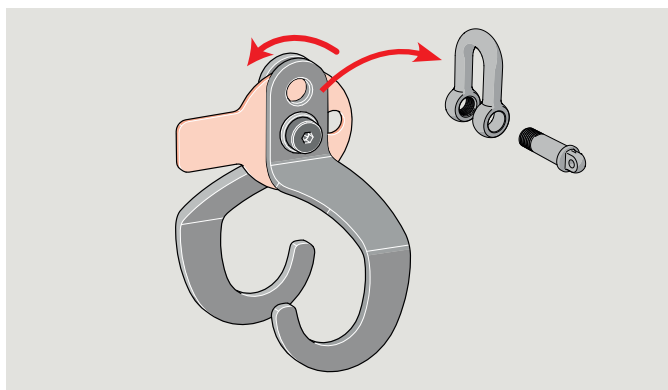
Forskellige typer af sugekopper kan bruges sammen med WindowLift. Fælles for dem er, at de skal kunne monteres forsvarligt på løftekrogen.

Sugekoppen skal have et fast håndtag, der ikke kan åbnes, så løftekrogen ikke kan glide af.

Sugekoppen skal have en godkendt holdekraft på mindst 100 kg i alle stillinger. Maksimalt tilladt last (WLL): 100 kg.



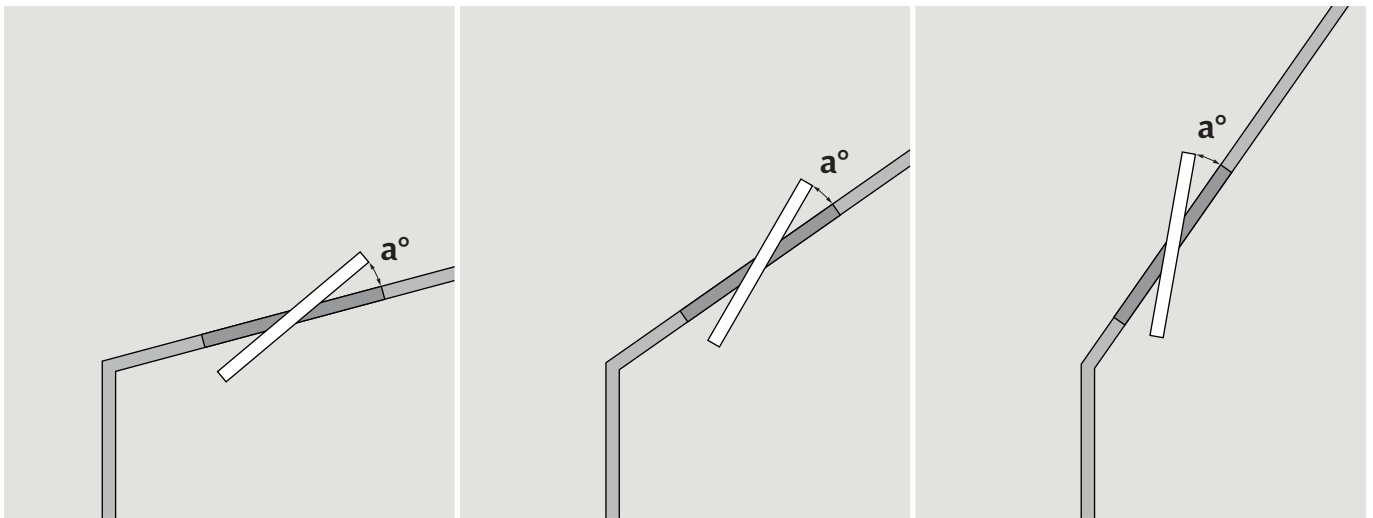
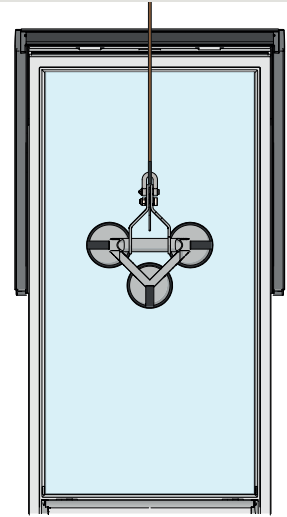
Sugekoppen skal fastgøres i hejseredskabets løftekrog.



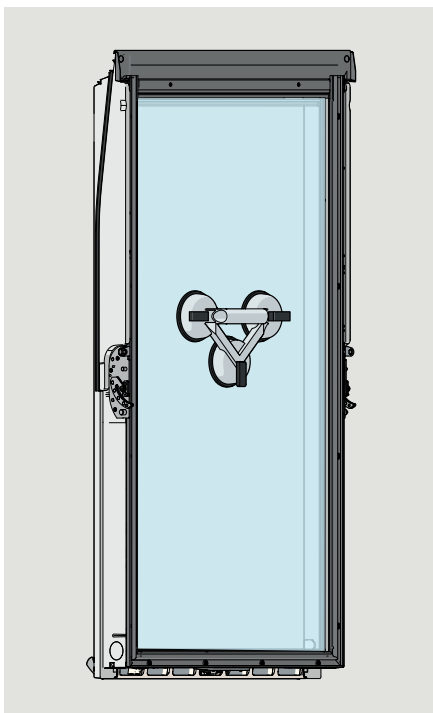
Montering af sugekop på rude

Glasløftersugekoppen fæstnes til den rengjorte rude (se vejledning til sugekoppen). Sugkoppen skal placeres lidt oven for vinduesrammens tyngdepunkt som vist.

Bemærk: Sugkoppen må ikke behandles med silikone, da visse ruder har udvendige belægninger, der ikke tåler at komme i forbindelse med silikone.



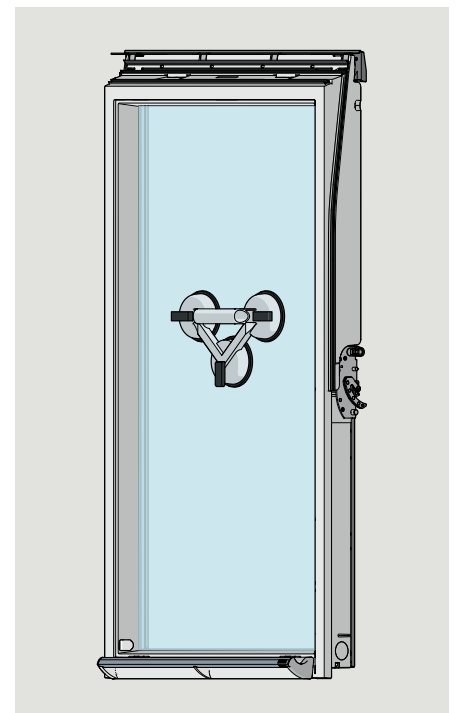
15° ← → 55°



Udvendig side af rude

Om sugekoppen skal placeres på den indvendige eller den udvendige side af ruden, afhænger af taghældningen.

For at kunne sammenkoble pivothængsler i ramme og karm skal rammen placeres skråt i forhold til karmen.



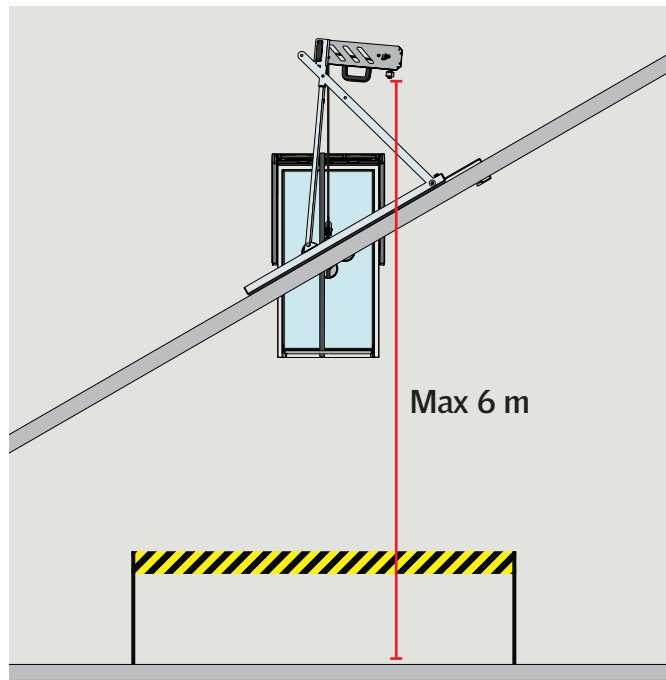
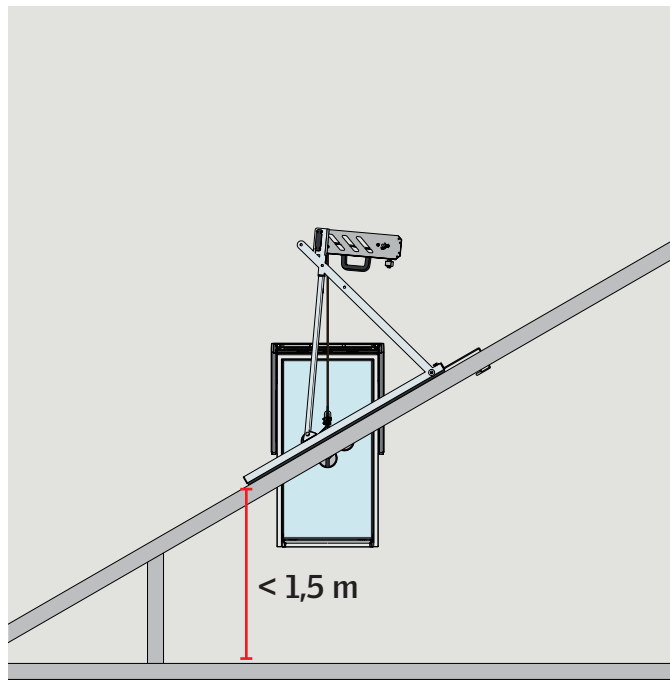
Indvendig side af rude

Løft over 1,5 meter

Ved løft over 1,5 m (målt fra underkant af ovenlysvindue til underlag/gulv) anbefales det at sikre vinduet ved fastsurring til løftekrog.

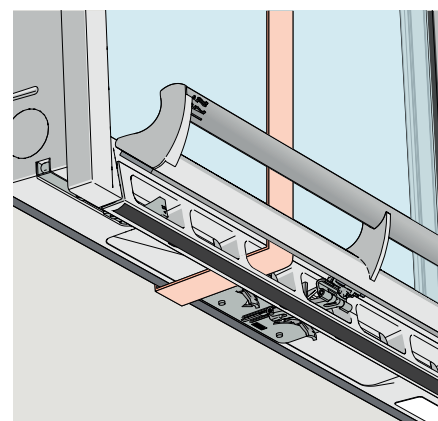
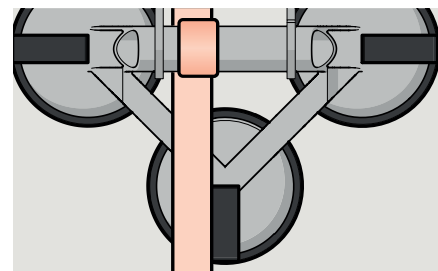
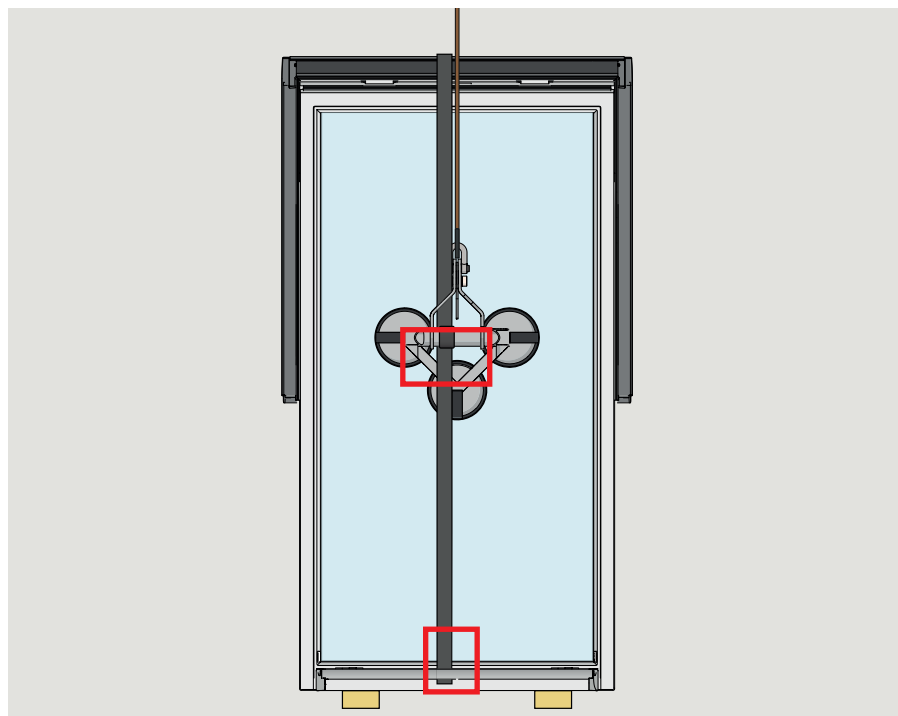


Vigtigt! Ved denne anvendelse er det vigtigt at sikre området omkring og neden for stedet, hvor der hejses.

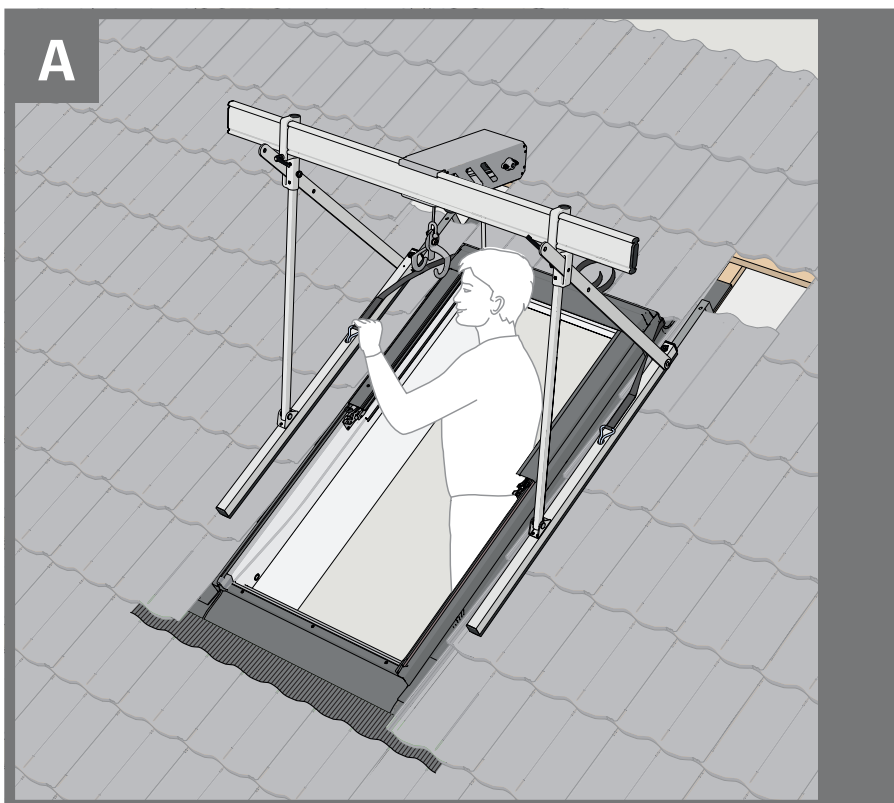


Kamsurring

Kamsurring kan fastgøres til vinduesramme og sugekop som vist nedenfor.

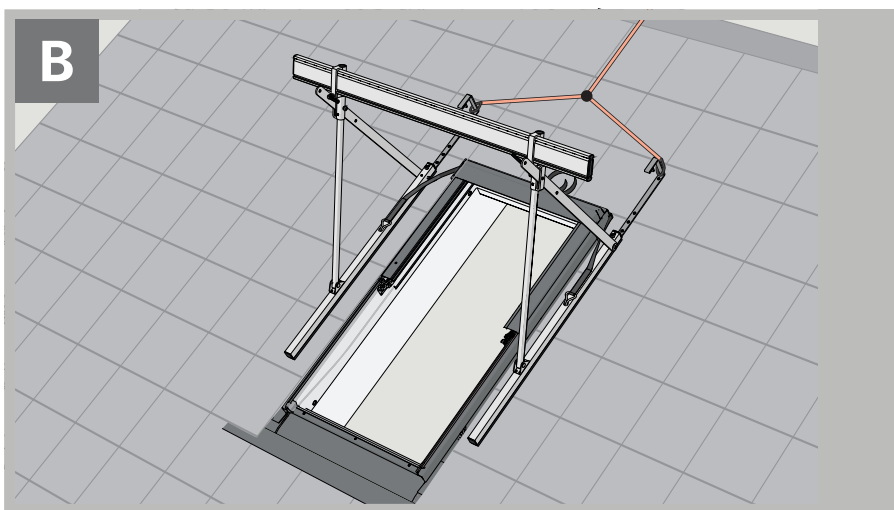
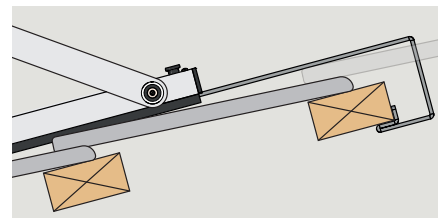


Brug af WindowLift



Standardopsætning med fastgørelse til tagkonstruktion

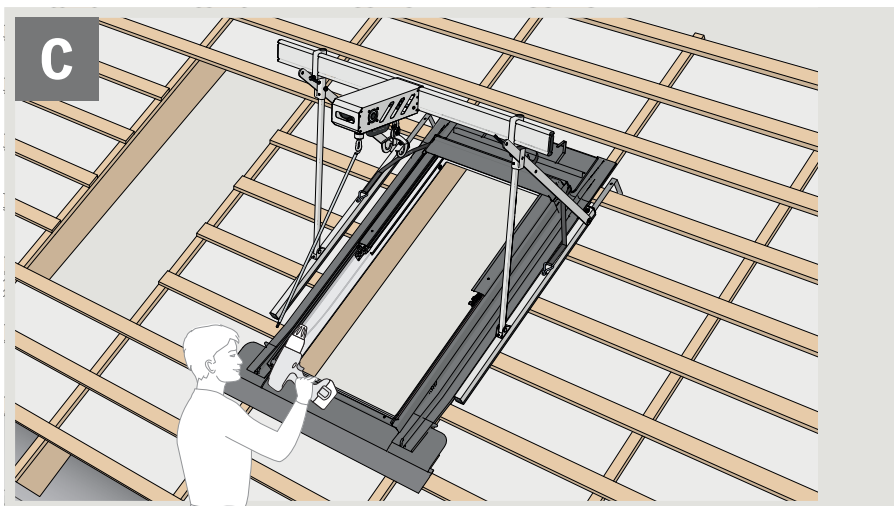
WindowLift fastholdes med lægtekroge, se side 12-15.



Når lægtekroge ikke kan benyttes

WindowLift fastholdes alene ved hjælp af monteringsstropen.

Derfor skal WindowLift sikres på anden måde, se side 16-17.

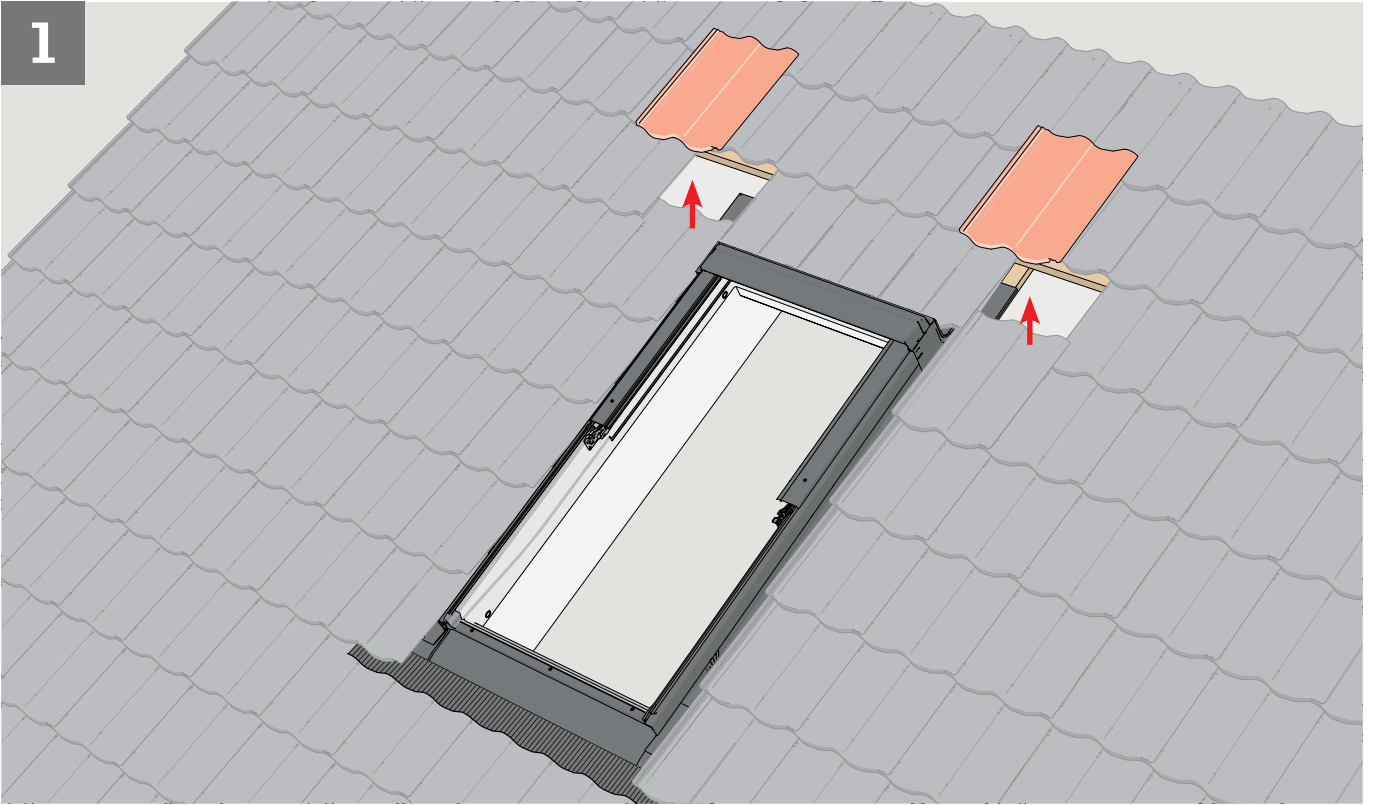


Anvendelse af WindowLift udefra

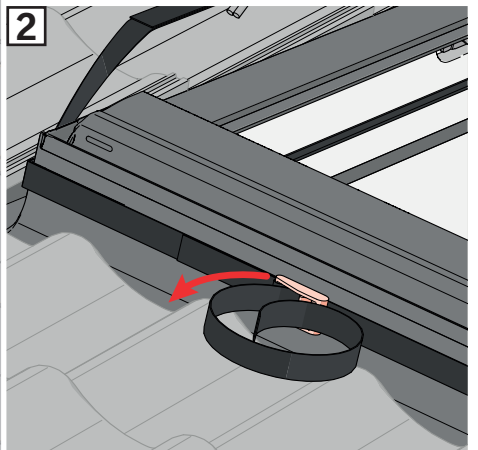
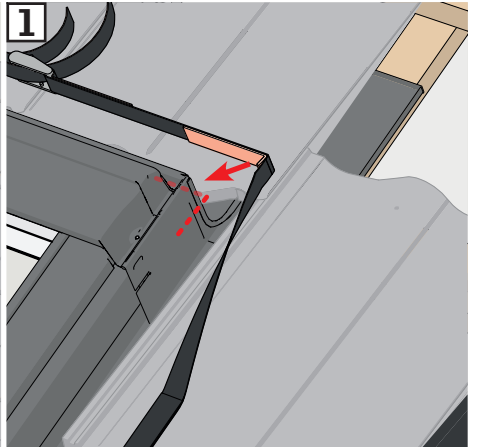
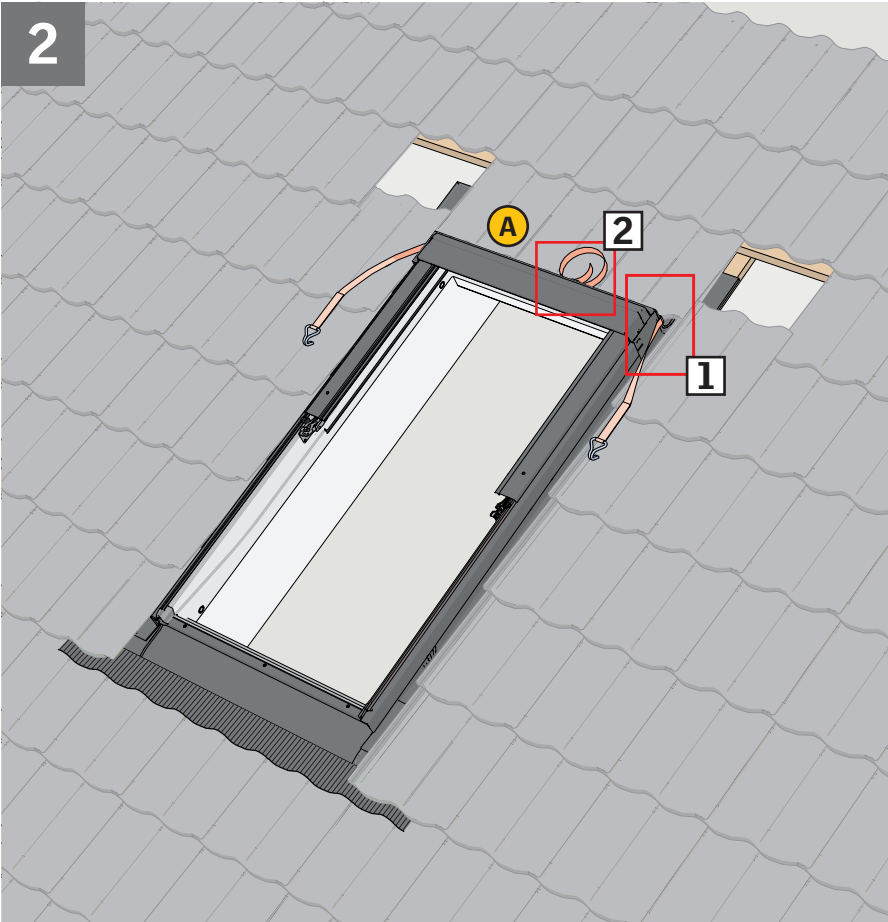
Ved arbejde på taget, se side 18.

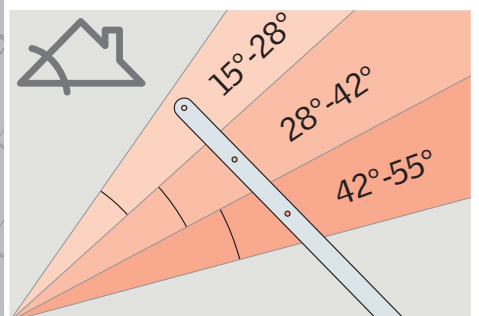
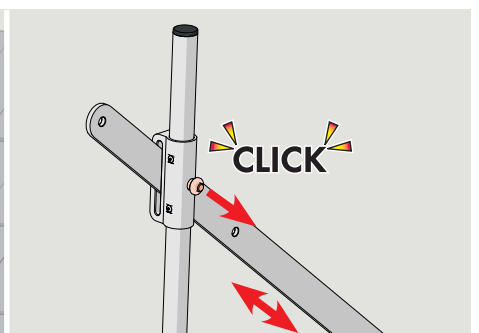
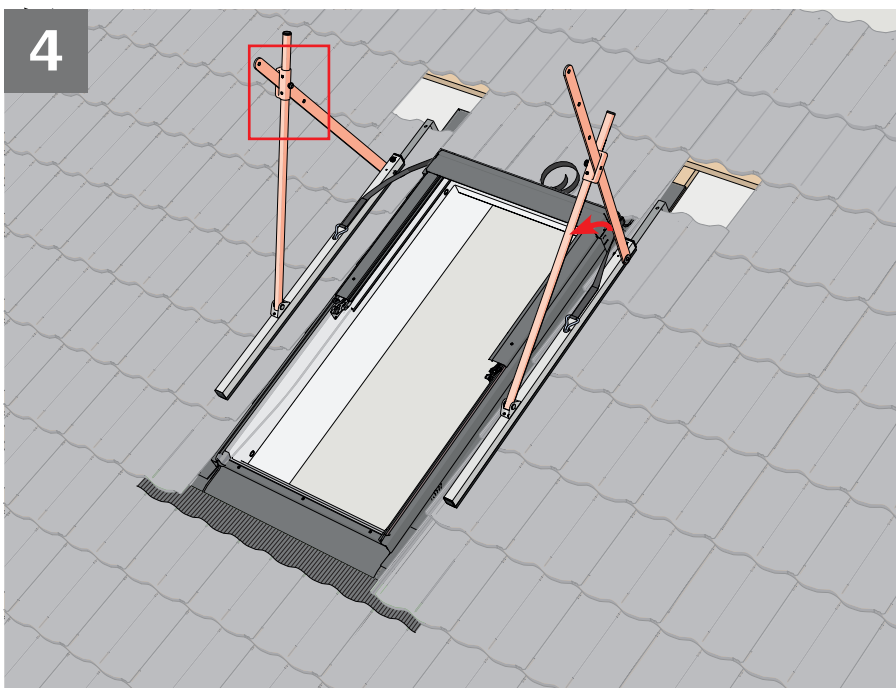
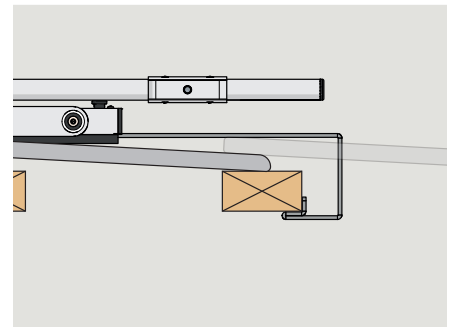
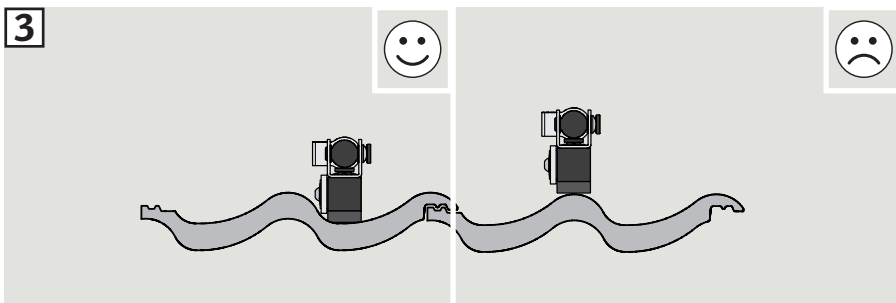
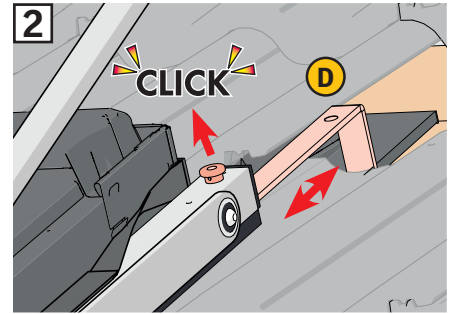
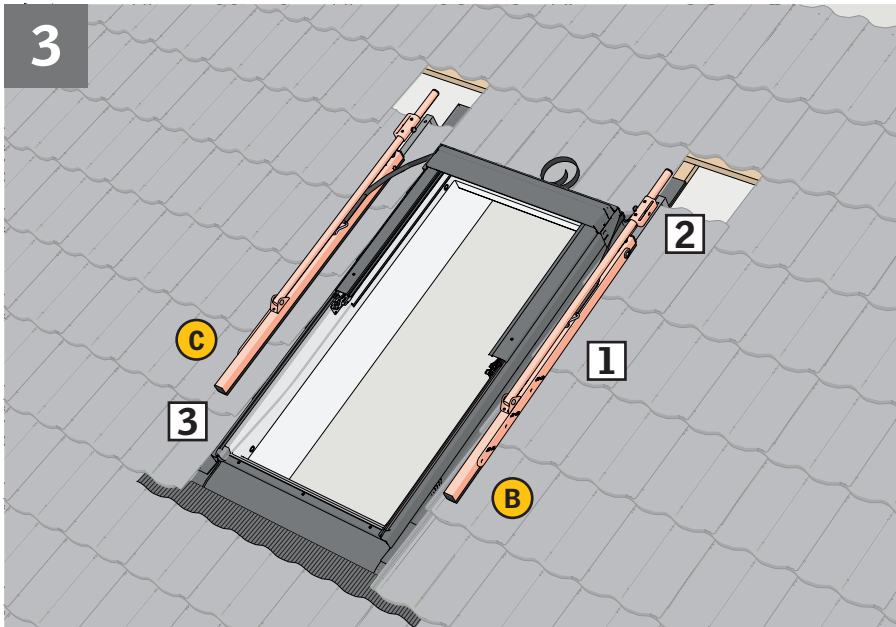
A Standardopsætning

1

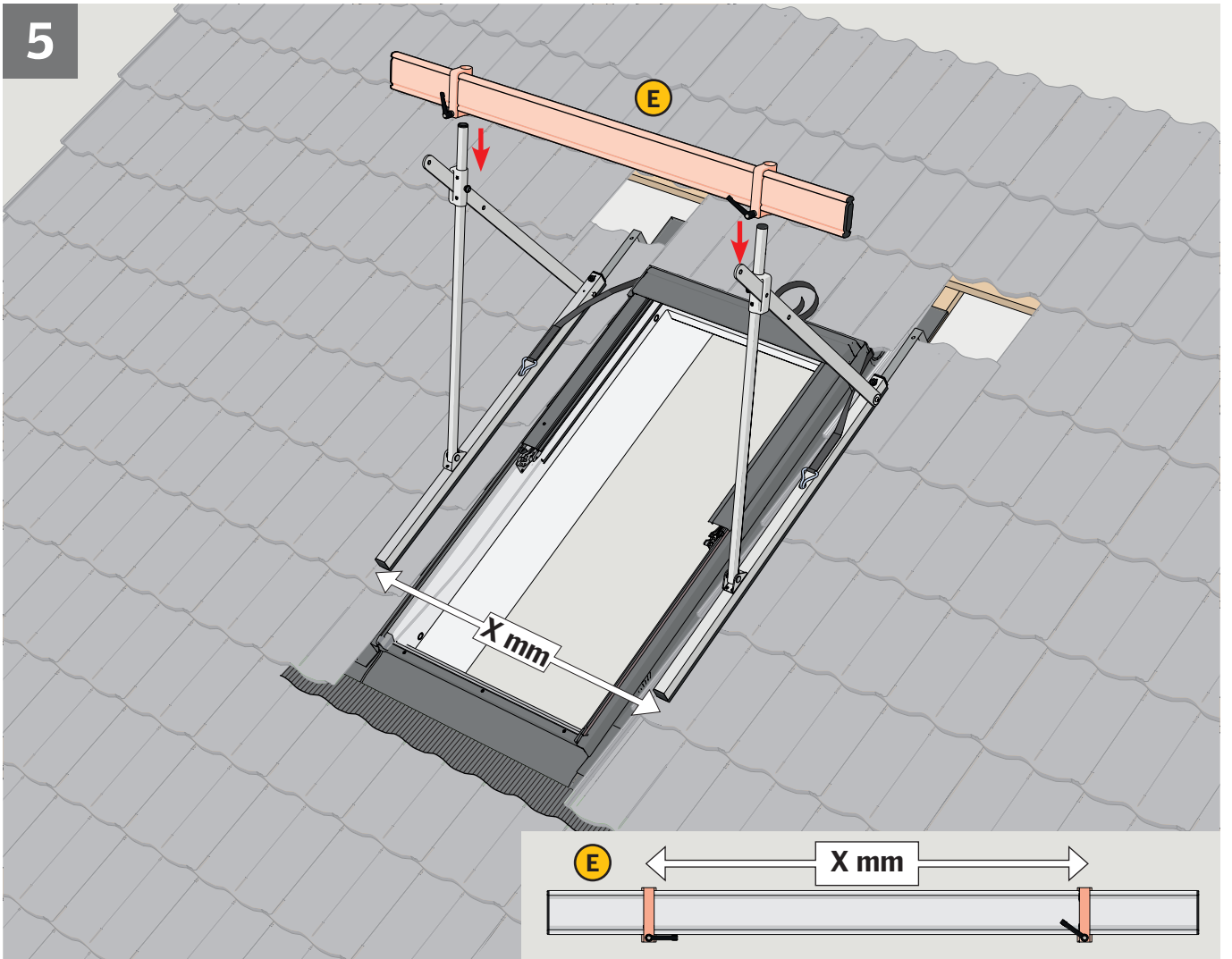


2

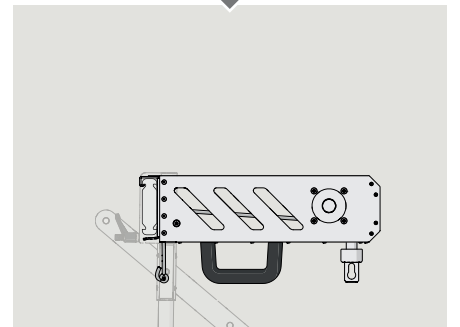
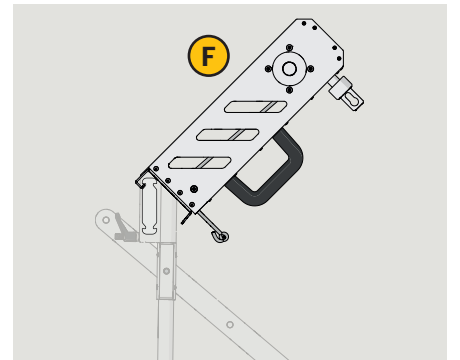
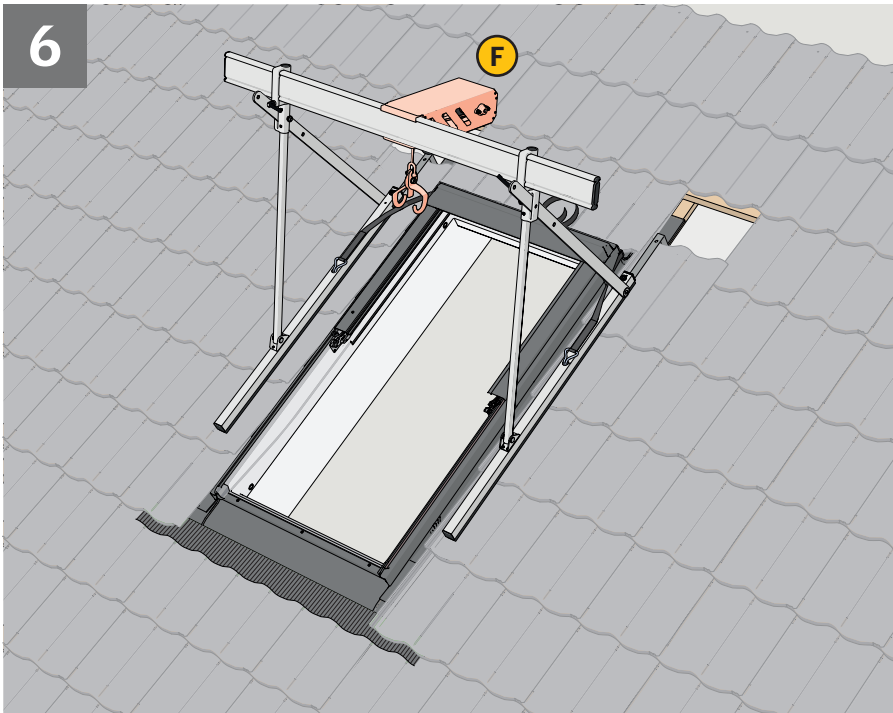


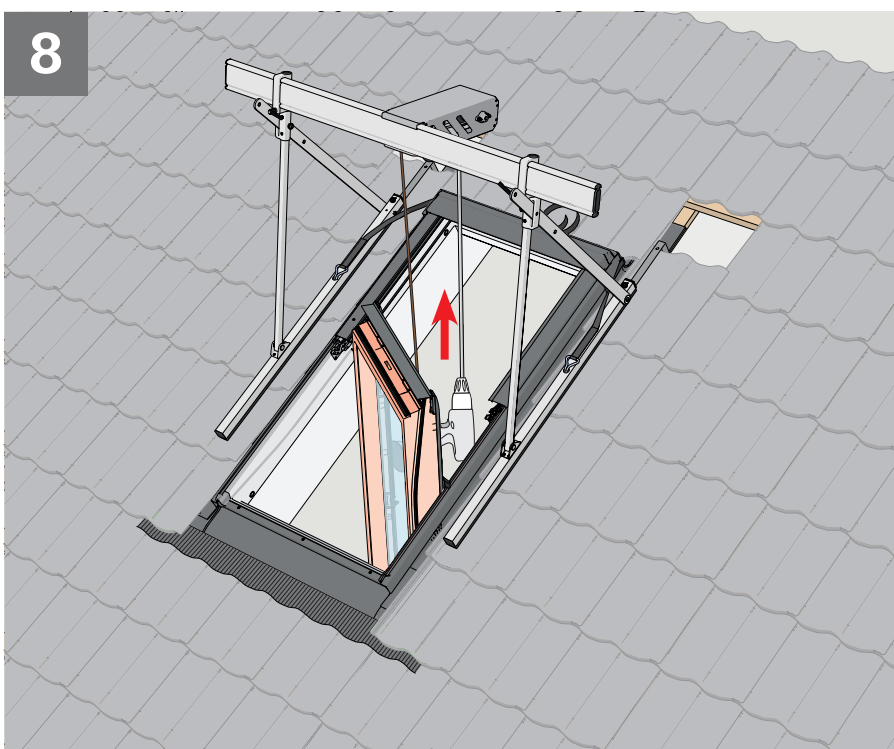
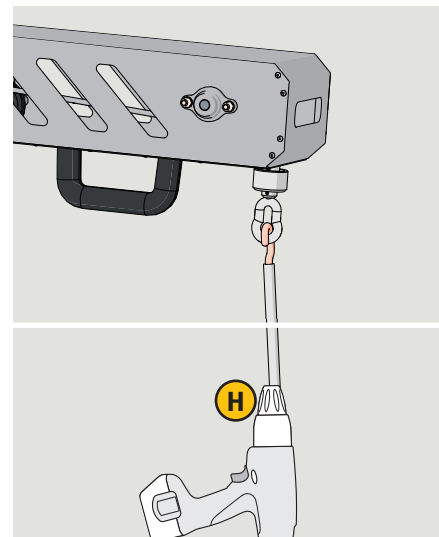
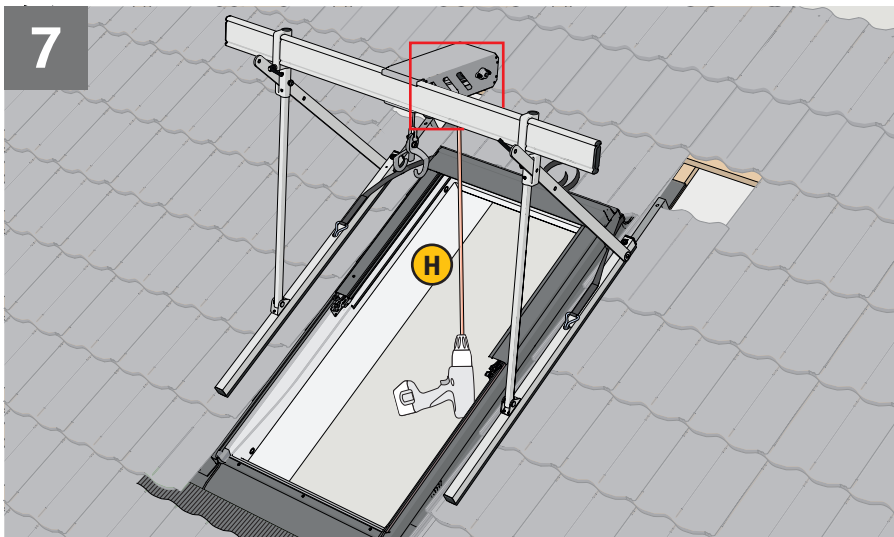


5



6

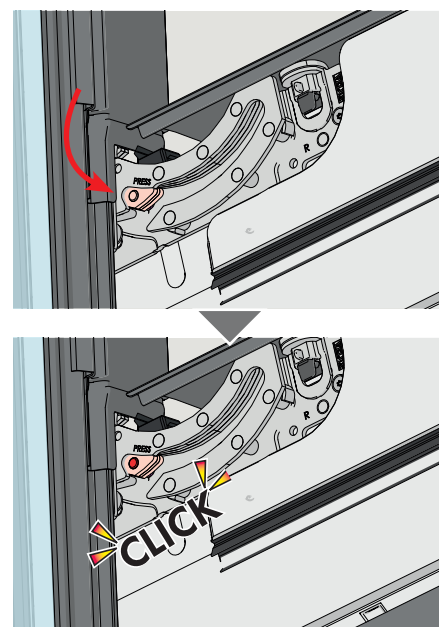
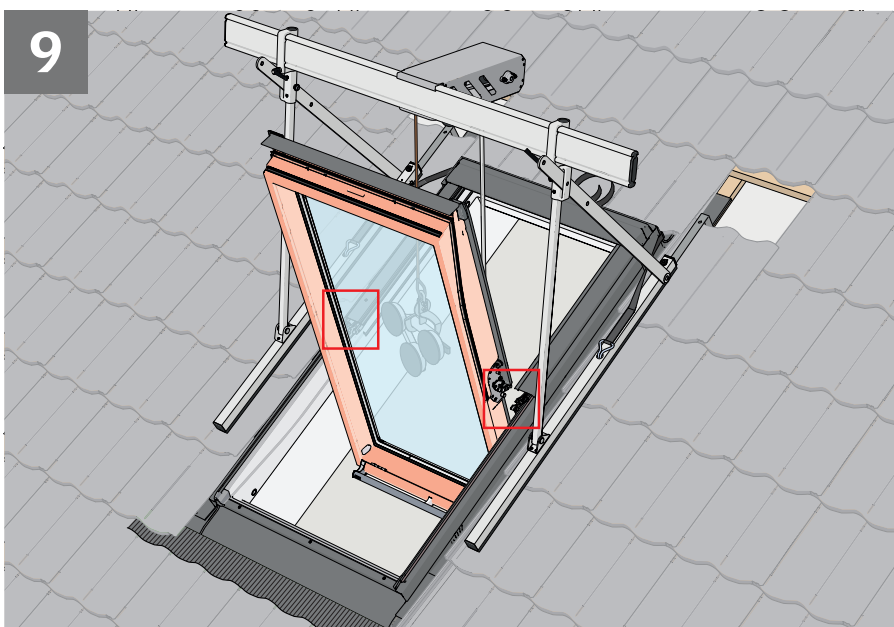




Arbejdsangang

- Vinduesrammen stilles lodret under hejsepillet, og sugekoppen monteres.
- Hejsepillet startes, og rammen hejses lodret op gennem karmåbningen til monteringshøjde (skruemaskinen betjenes med den ene hånd, så den anden hånd kan bruges til at styre rammen).
- Undgå, at rammen støder mod overliggeren, og pas på ikke at skramme karmen.
- Vinduets ramme og karm kobles sammen i pivothængslet, som vist i indbygningsvejledningen til vinduet.
- Når vinduesrammen er fastgjort i pivotbeslag i begge sider, løsnes sugekoppen.

⚠️ Vigtigt! Stå aldrig under vinduesrammen, mens den hejses på plads.



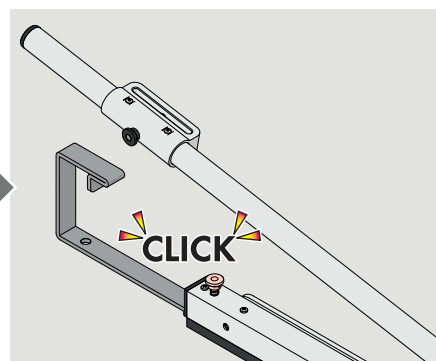
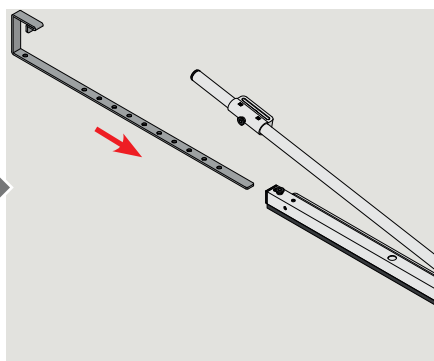
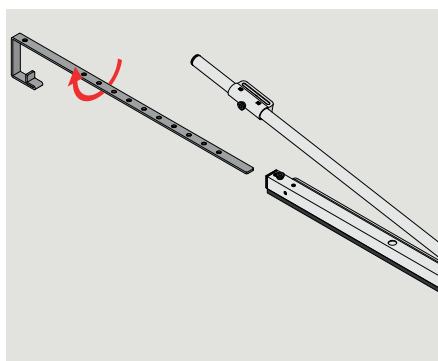
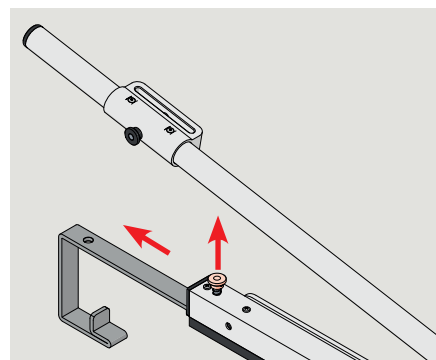
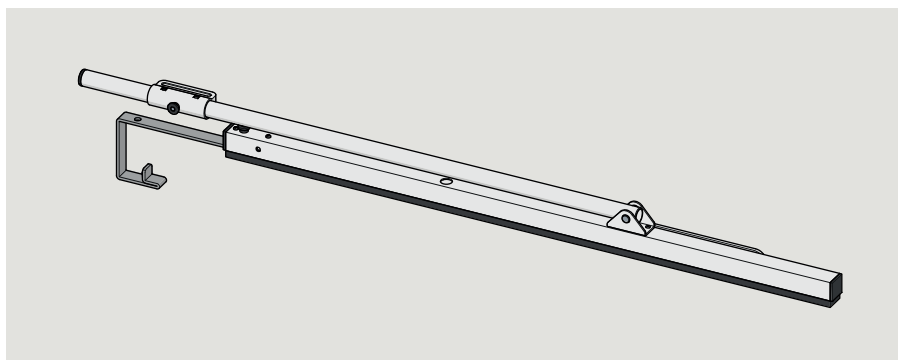
B Når lægtekroge ikke kan benyttes

Når lægtekroge ikke kan benyttes, fordi der ikke er adgang til lægter, skal WindowLift fastholdes ved hjælp af monteringsstroppen samt sikres yderligere ved hjælp af et ekstra tov, se næste side.

Lægtekroge kan f.eks. ikke fastgøres til tagkonstruktionen, når tagmaterialet er skifer, understrøgne tegl, stålplader eller tagpap/membrantag.

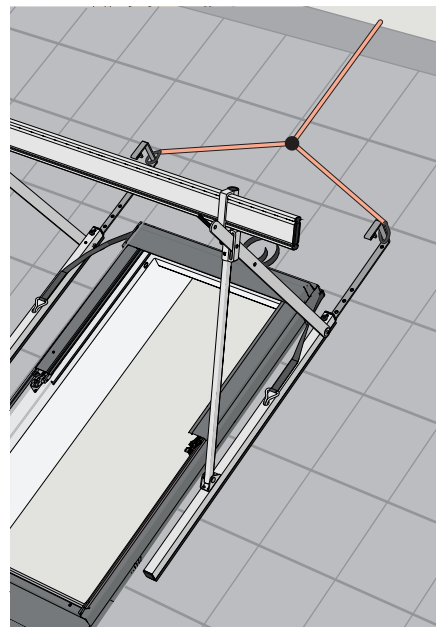
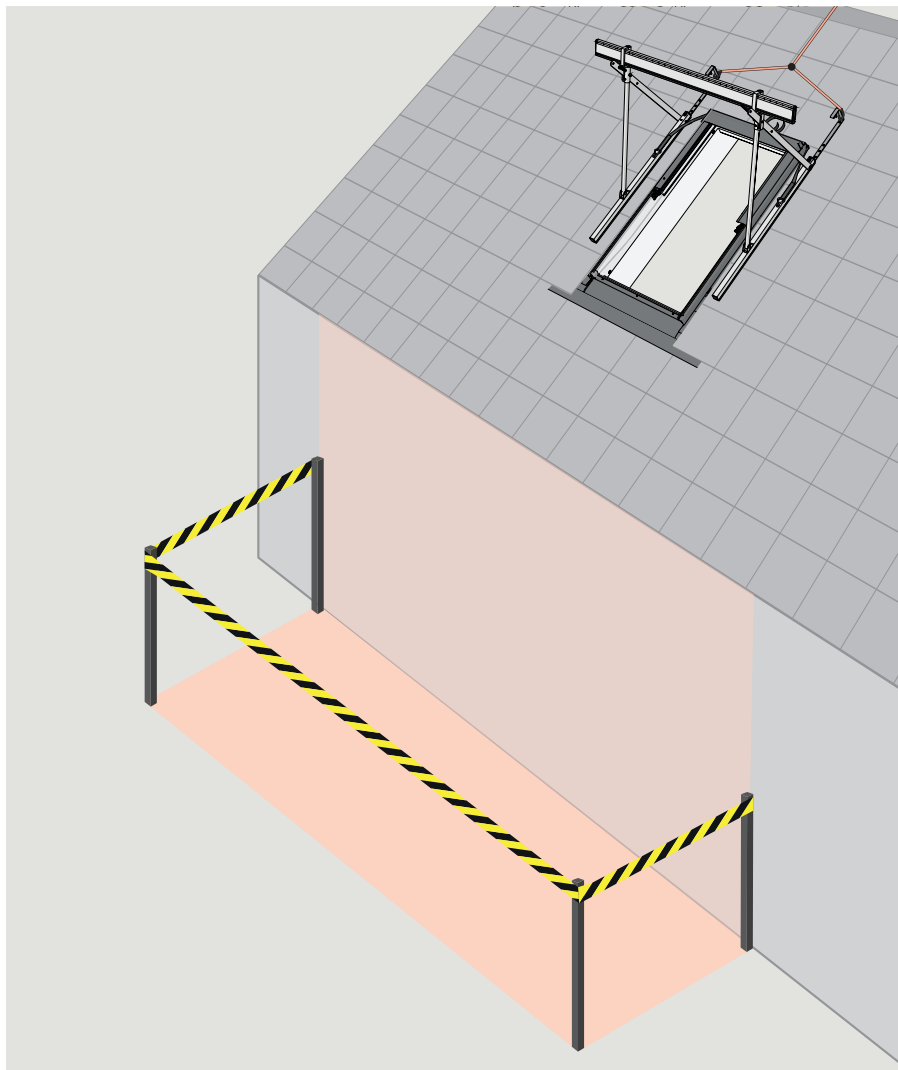


I disse tilfælde er det nødvendigt at vende lægtekroge, som vist på illustrationen herunder.



 **Følgende forholdsregler skal følges:**

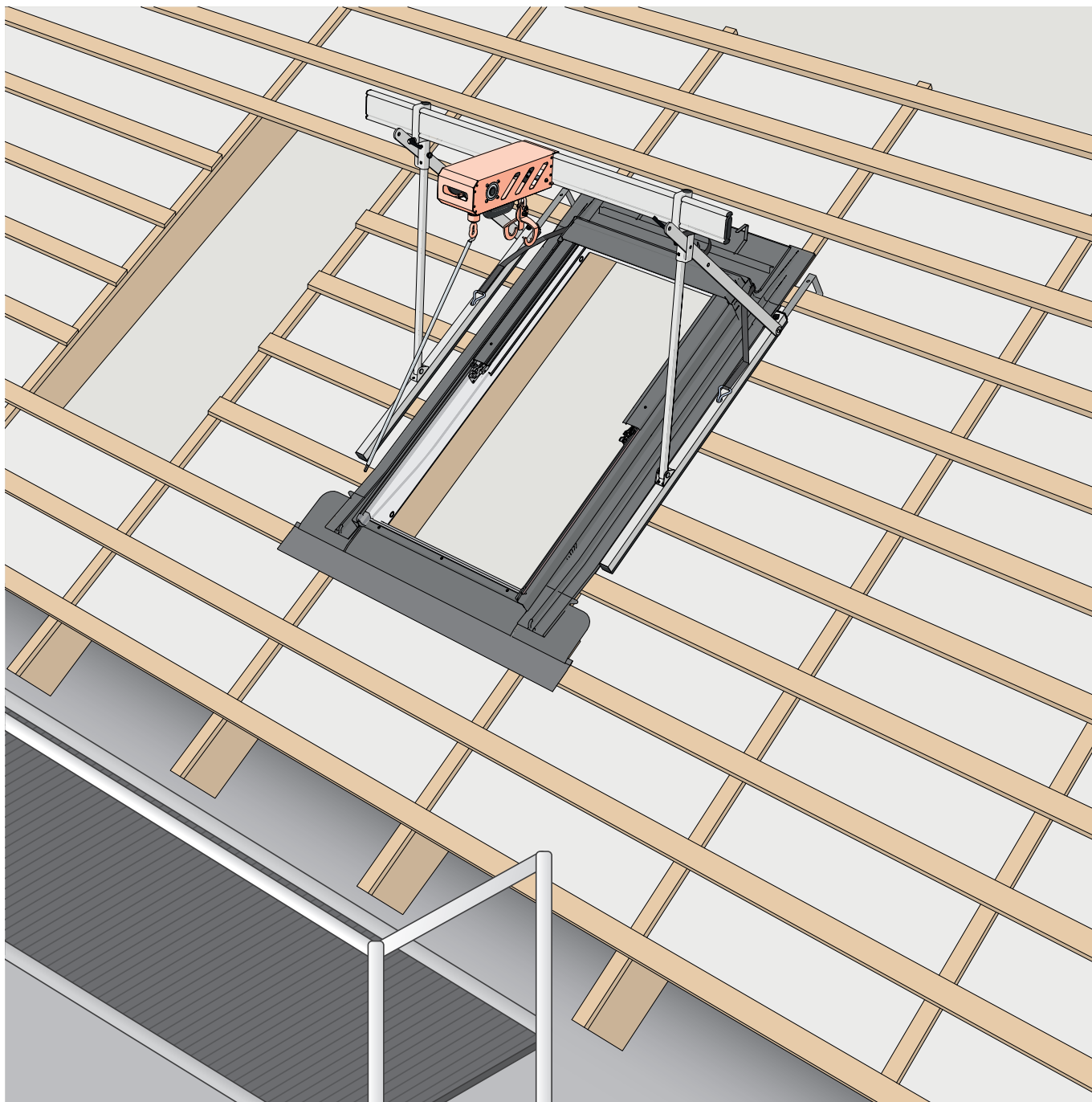
- Udover fastholdelse i monteringsstroppen skal WindowLift sikres mod at kunne skride ned af taget. Dette kan f.eks. gøres ved at fastgøre et tov til hejseredskabet. Tøvet skal være godkendt til en minimum arbejdsbelastning på 100 kg, og det skal fastgøres til en fast genstand, der f.eks. er placeret på den modsatte side af huset.
- **Vigtigt!** Områder, hvor der er fare for, at genstande kan falde ned, skal spærres af. Følg de lokale regler for afspærring og sikring af arbejdsområder.



C Anvendelse af WindowLift udefra

WindowLift kan anvendes fra taget ved at vende hejsepillet og betjene det udefra. I disse tilfælde placeres hejsepillet som vist nedenfor.

Ved lavere taghældninger kan WindowLift bruges på denne måde til at løfte et vindue fra gulv til tag uden opsætning af indvendigt stillads, hvis forsvarlig opsætning og betjening kan sikres på anden måde.



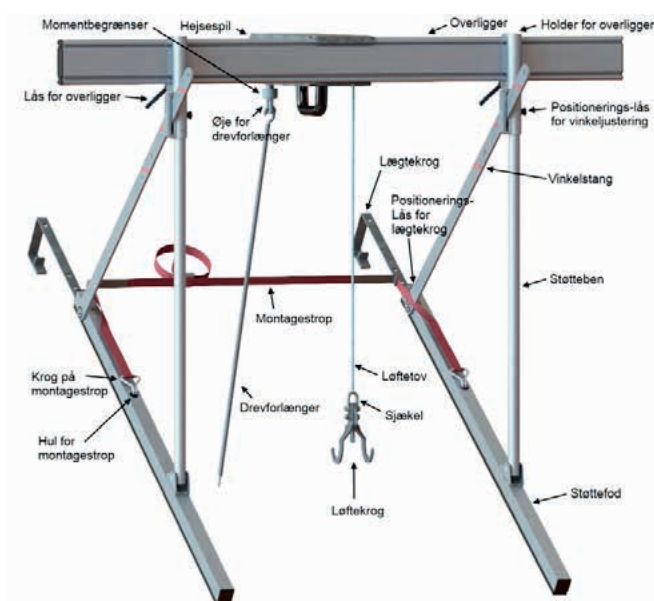
EU Overensstemmelseserklæring EU DECLARATION OF CONFORMITY



Hejseredskab til ovenlysvinduer

Fabrikant: WindowLift ApS
Troljevej 2
2900 Hellerup
DK - Denmark
+ 45 7022 1152

Erklærer hermed, at følgende produkt:
Benævnelse, mærke, type:



Hejseredskabet: WindowLift - A 0393 - uden skruemaskine og sugekop

- WindowLift er til anvendelse ved montering og afmontering af ovenlysvinduer. Ovenlysvinduets ramme fæstnes i hejseredskabets løstekrog vha. en glasløfter (leveres ikke med WindowLift). En skruemaskine bruges som drivkraft (leveres ikke med WindowLift). CE-mærkning dækker ikke skruemaskine og glasløfter.
- WindowLift må kun anvendes til løft af ovenlysvippevinduer med maksimum vægt 100 kg
- WindowLift er designet til anvendelse ved montering og afmontering af ovenlysvinduer.
- WindowLift er indrettet til at samles og fæstnes udvendigt på et tag.
- WindowLift er indrettet til en skruemaskine som drivkraft og til at bære et 100 kg vindue i et egnet løftetilbehør (skruemaskinen og løftetilbehøret fx en glasløfter er ikke en del af WindowLift)

Serienummer:

Fra A 0393-006 til A 0393-205

Harmoniserede standarder:

Er fremstillet i overensstemmelse med Maskindirektivets bestemmelser (Direktiv 2006/42/EF), samt DS-EN 14492-2

Navn, titel og underskrift af fabrikanten

CSO
Titel

August Piper
Navn

8/7-2020

Dato

Underskrift

Noter

WINDOW

LIFT



Developed in
cooperation with
the VELUX Group

VELUX[®]

WindowLift ApS • Trojlevej 2 • 2900 Hellerup • DK - Denmark

+45 7022 1152

www.windowlift.dk