

# HFC/HVC + ERC



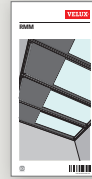
## A1-R



HFC/HVC + ERC

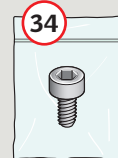
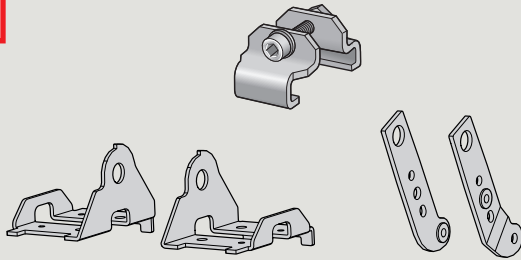


HVC CE all



RMM

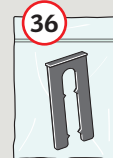
## A2-R



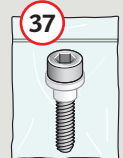
M8 x 10 mm



Ø8



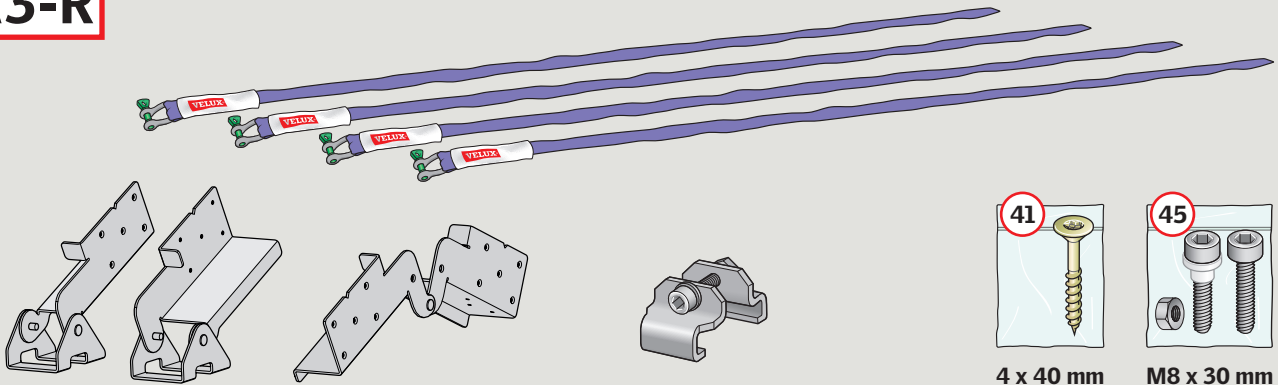
36



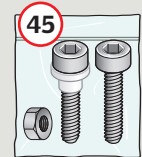
37

M8 x 30 mm

## A3-R

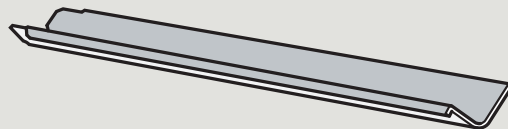


4 x 40 mm

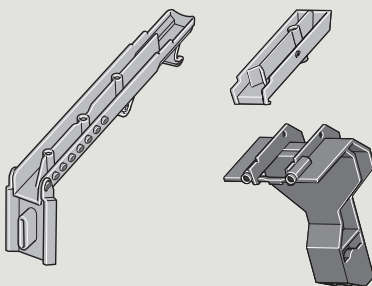


M8 x 30 mm

## A4-R

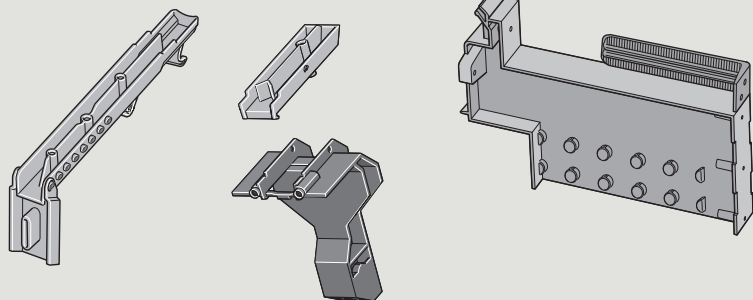


## B1-R



5,5 x 27 mm

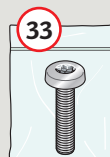
## B2-R



5,5 x 27 mm

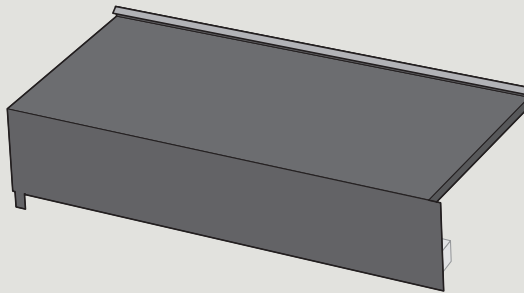


4 x 45 mm

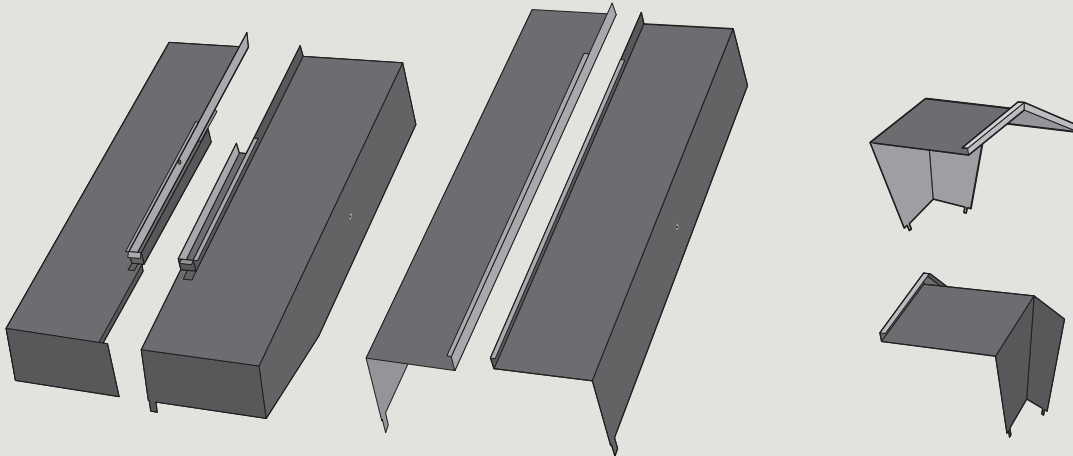


M4 x 25 mm

**C1-R**



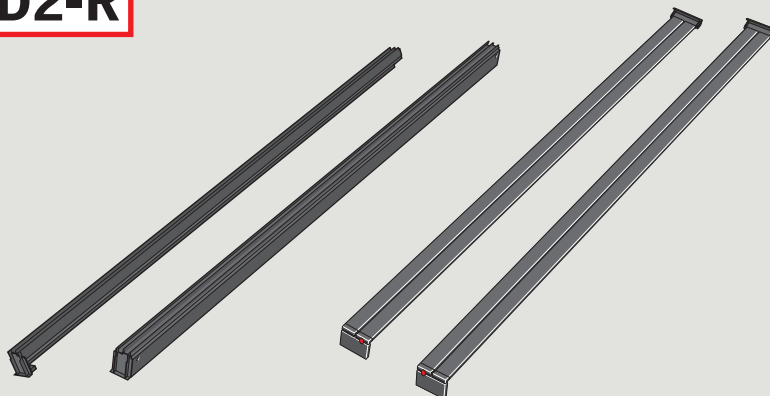
**C3-R**



**D1-R**



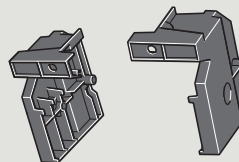
**D2-R**



**D3-R**



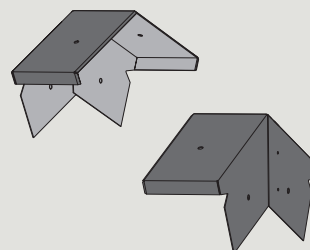
**D4-R**



**E1-R**

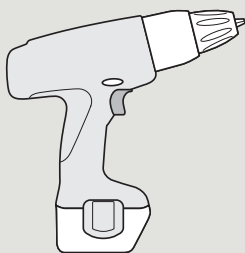
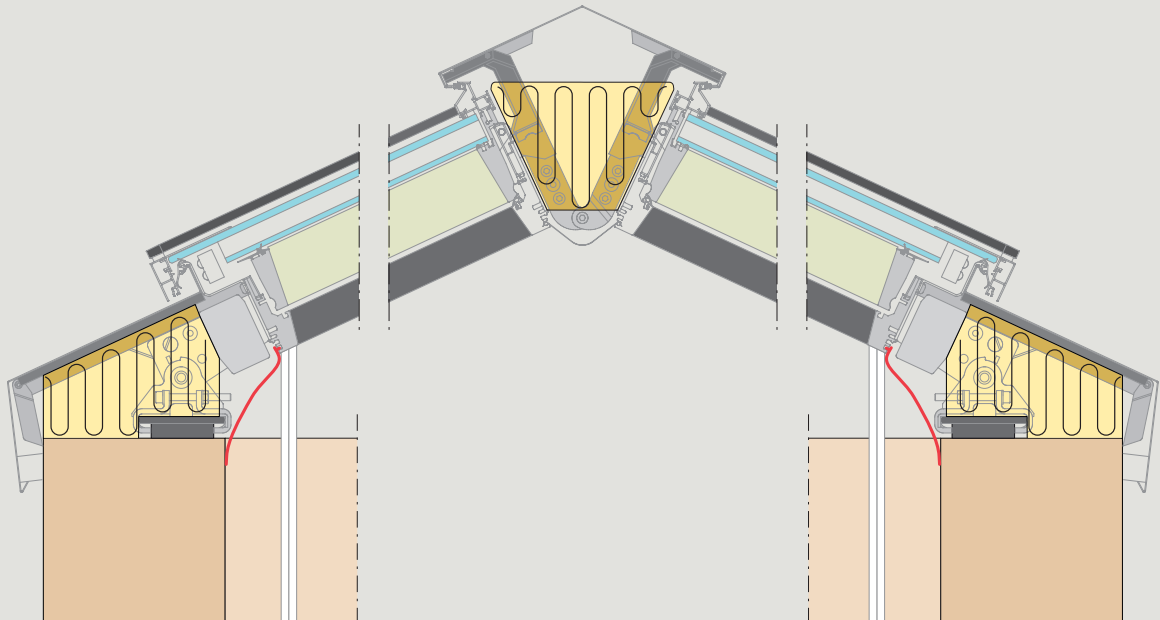
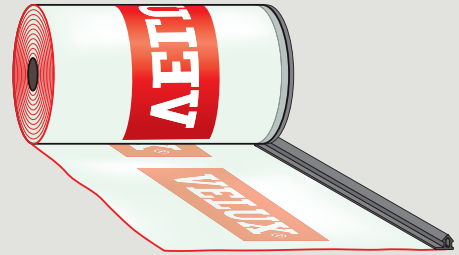


**E2-R**



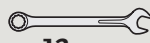


**BCX**



**TX 20**

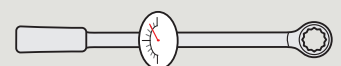
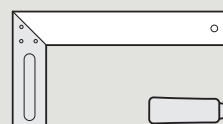
**HEX 6**

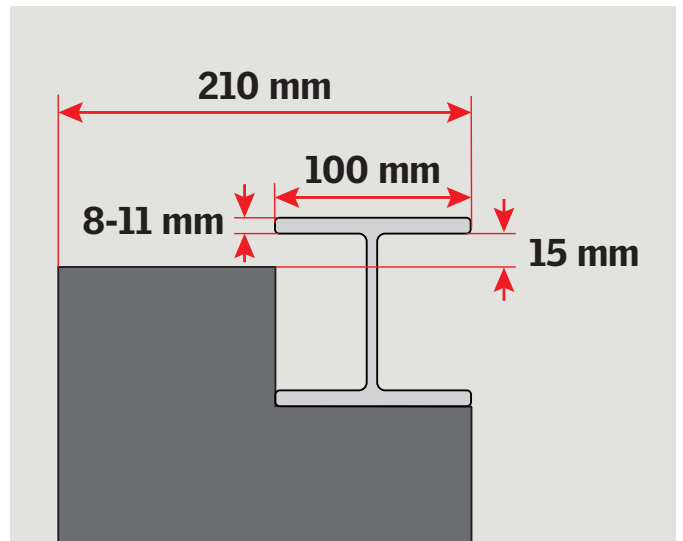
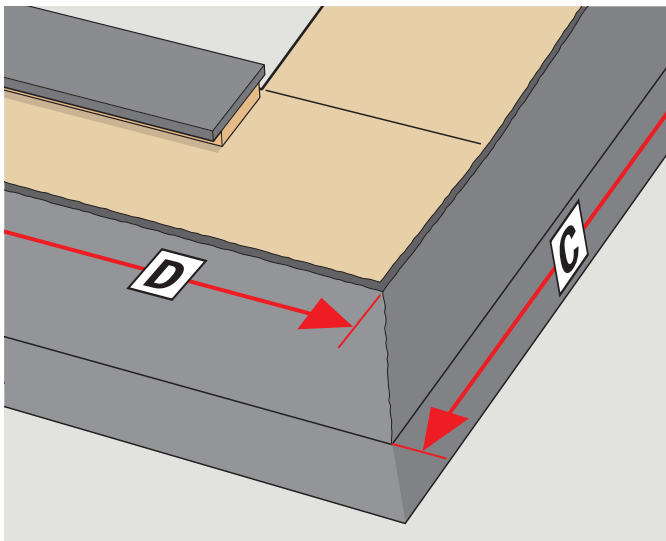
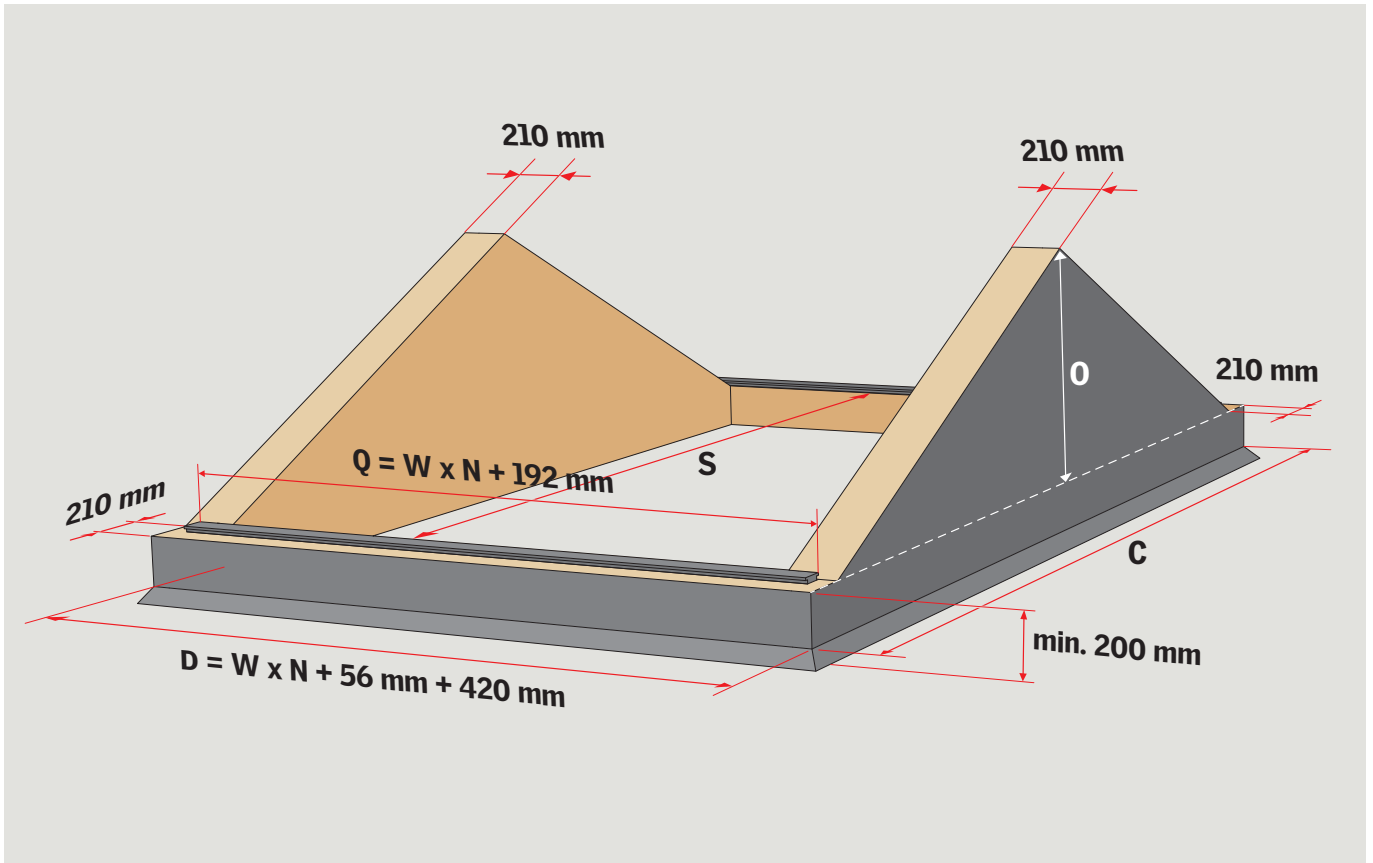


**13 mm**

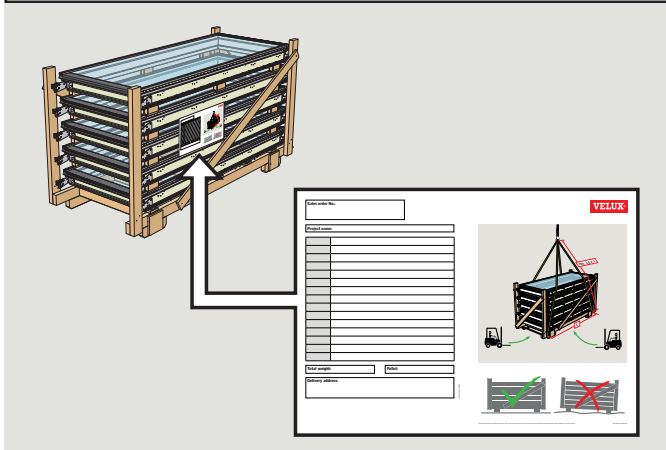


**HEX 6**

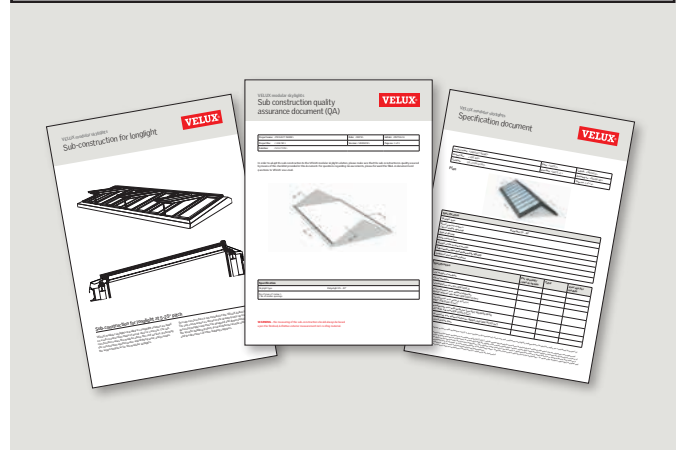


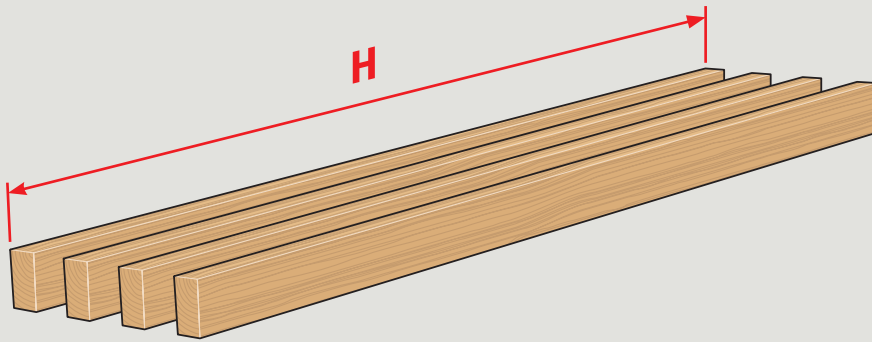
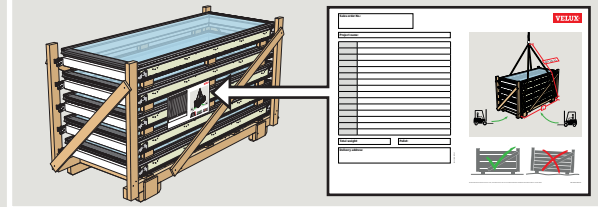


**W mm / H mm / N**



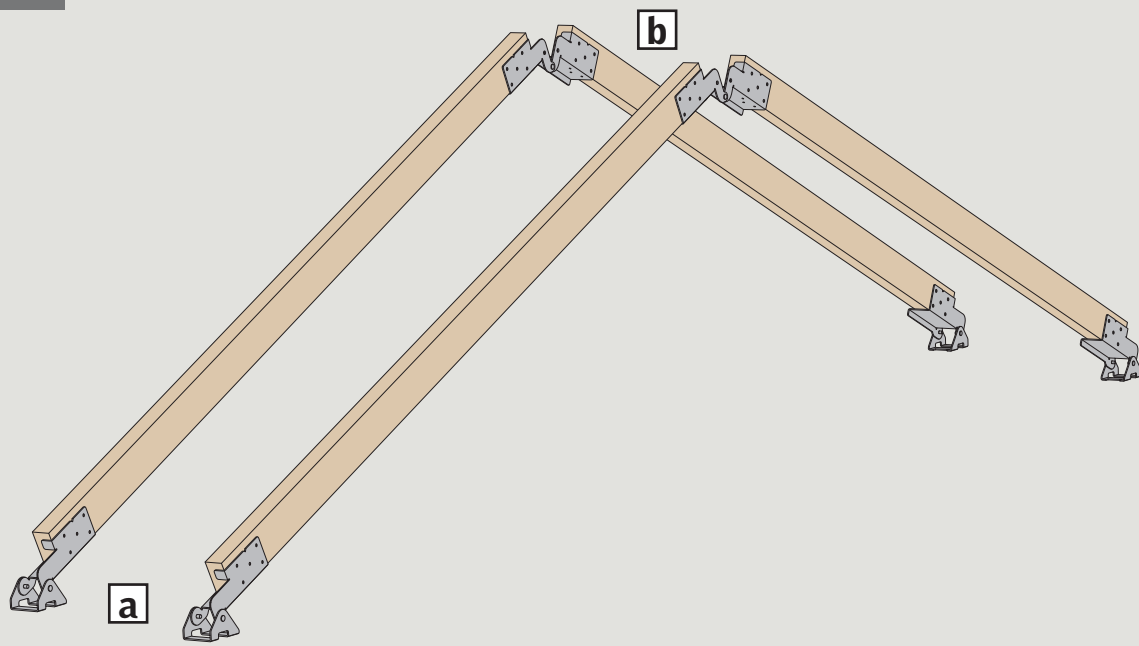
**C mm / D mm / O mm / S mm / Q mm**



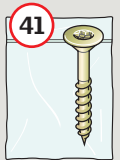


45 x 95 mm

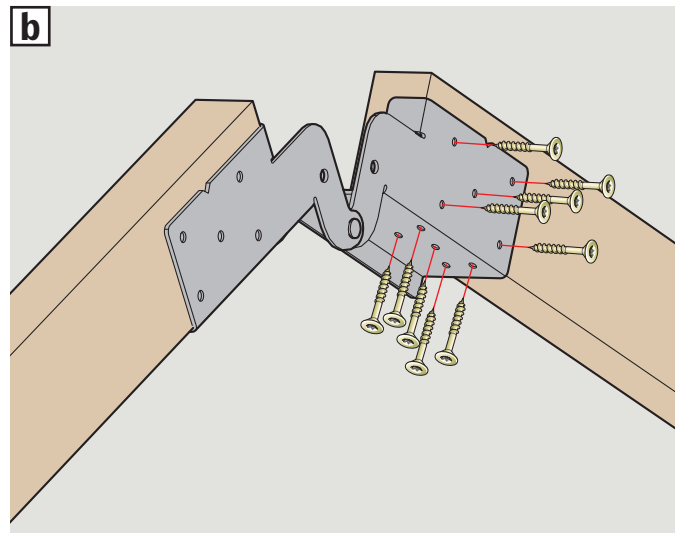
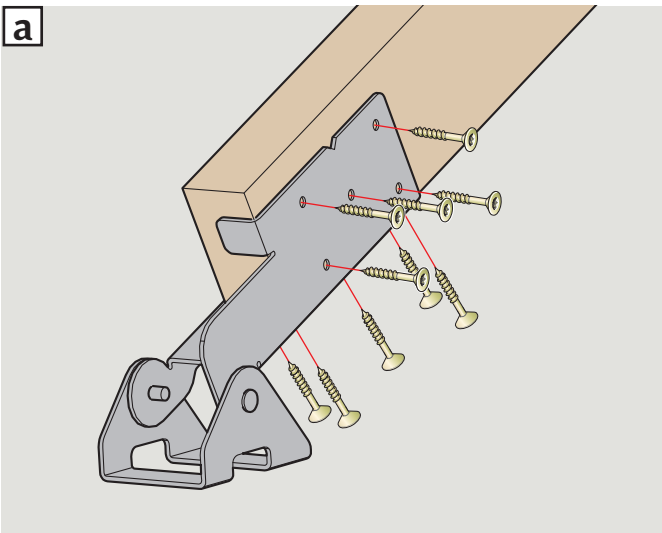
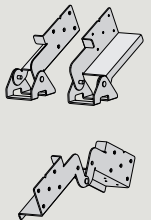
1



**A3-R**

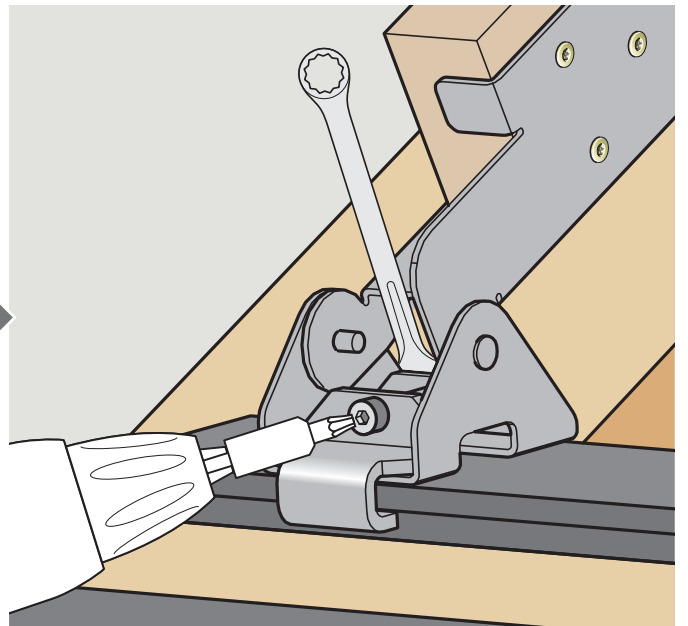
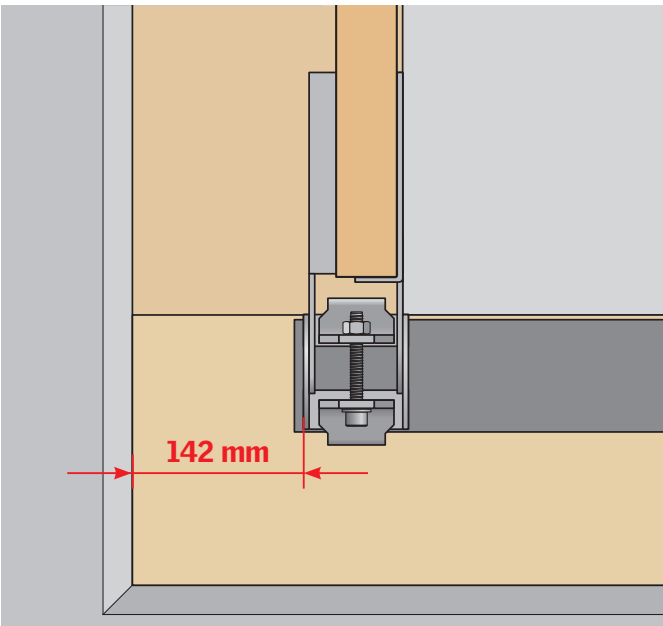
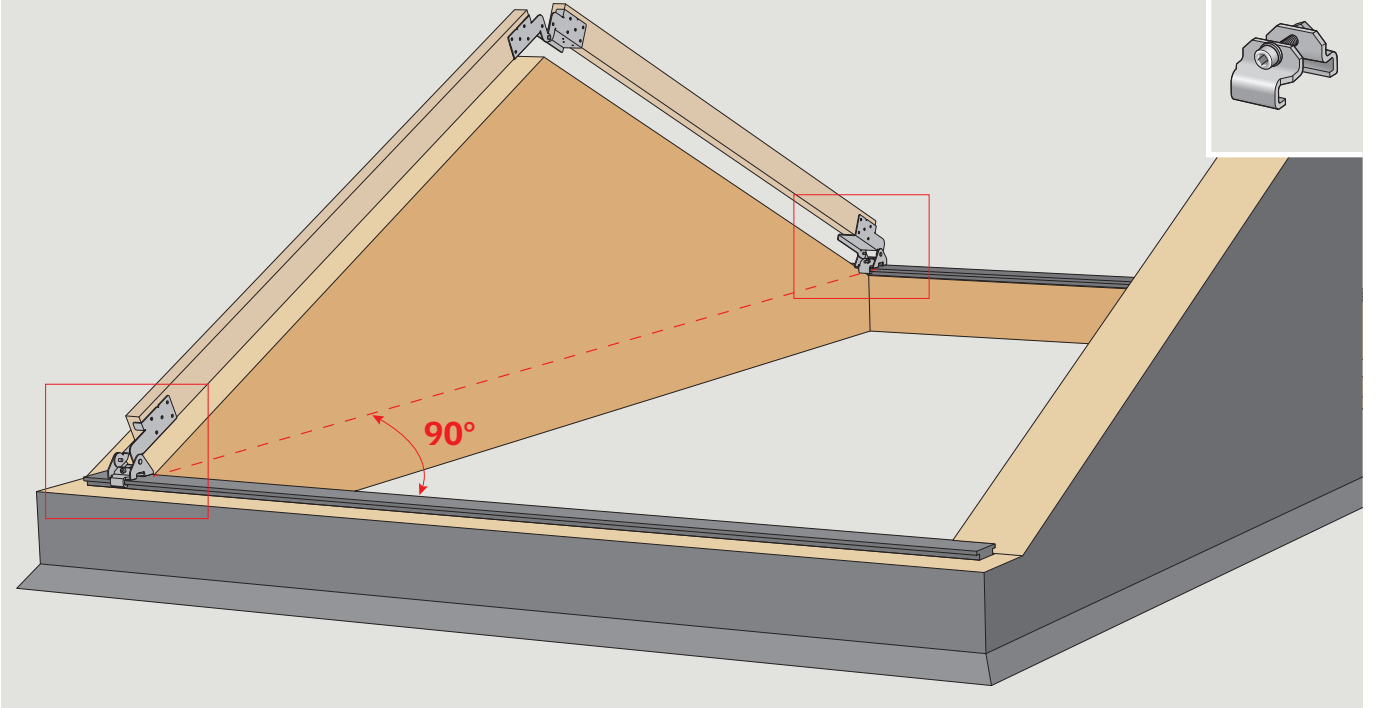
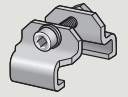


4 x 40 mm



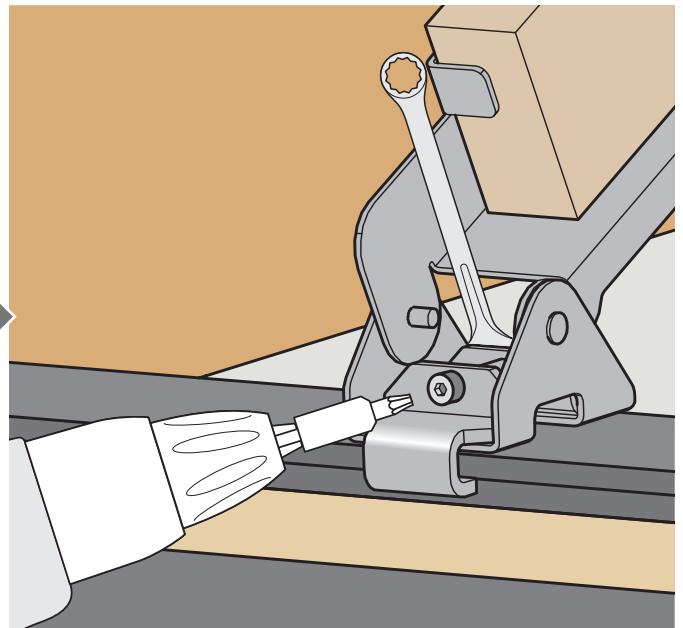
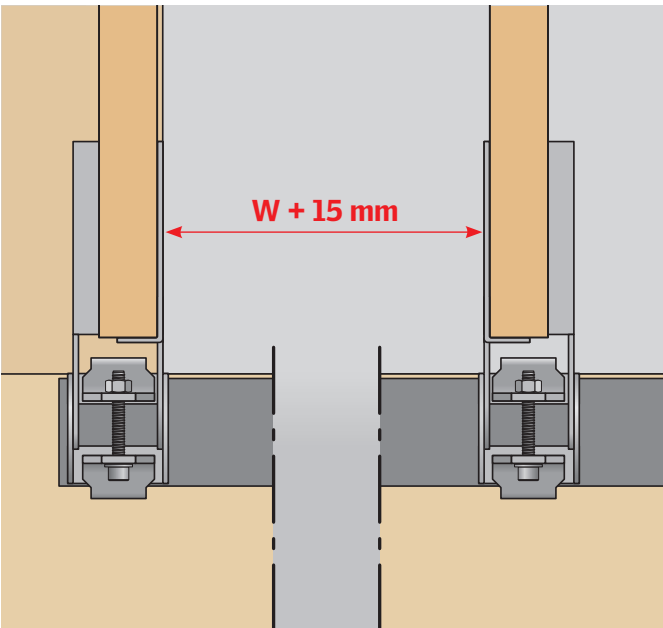
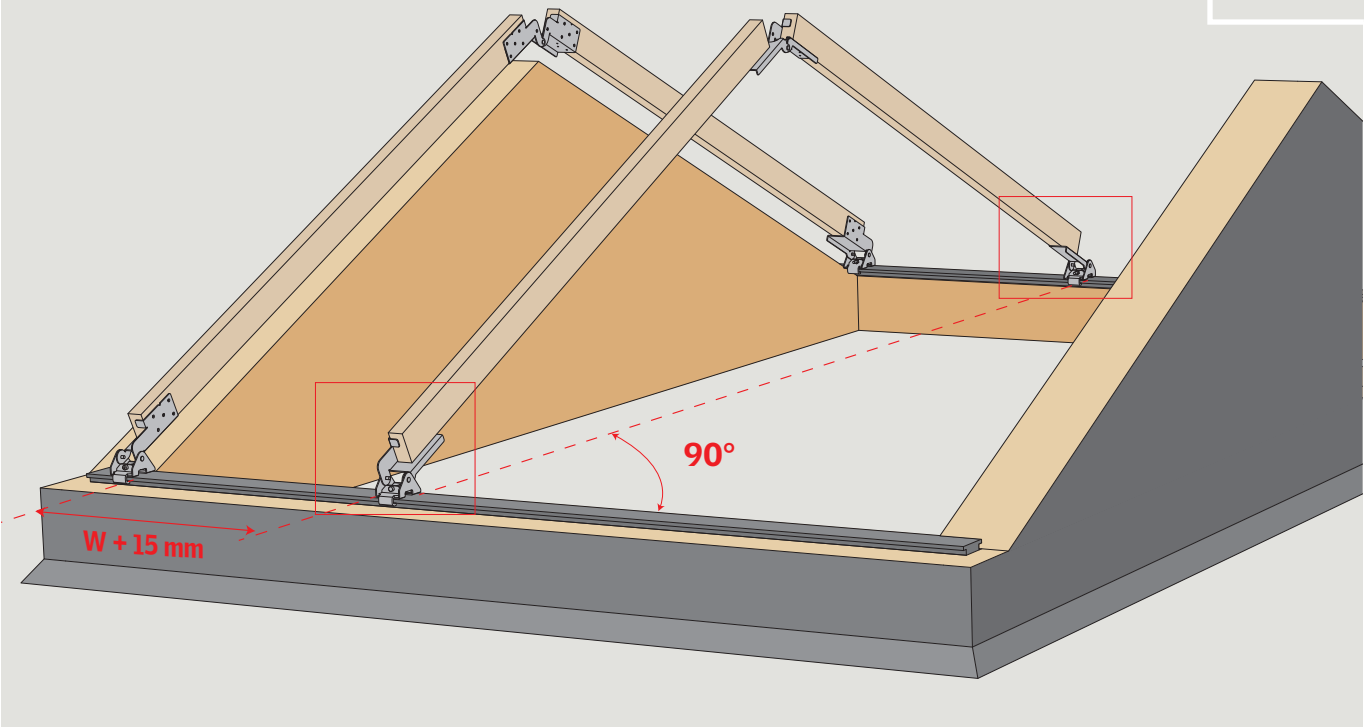
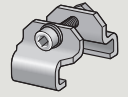
2

A2-R



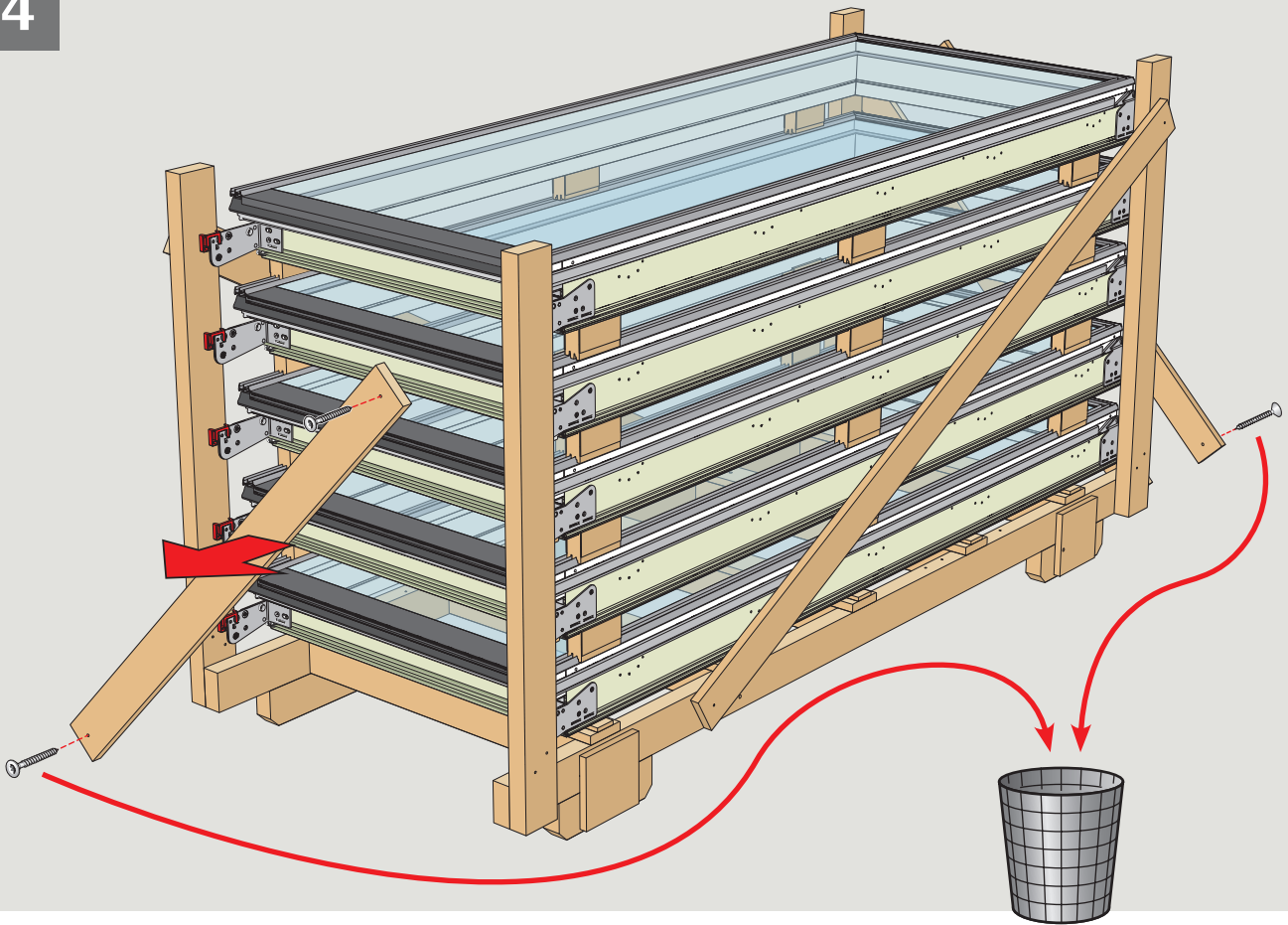
3

A2-R



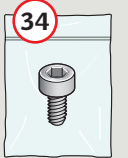
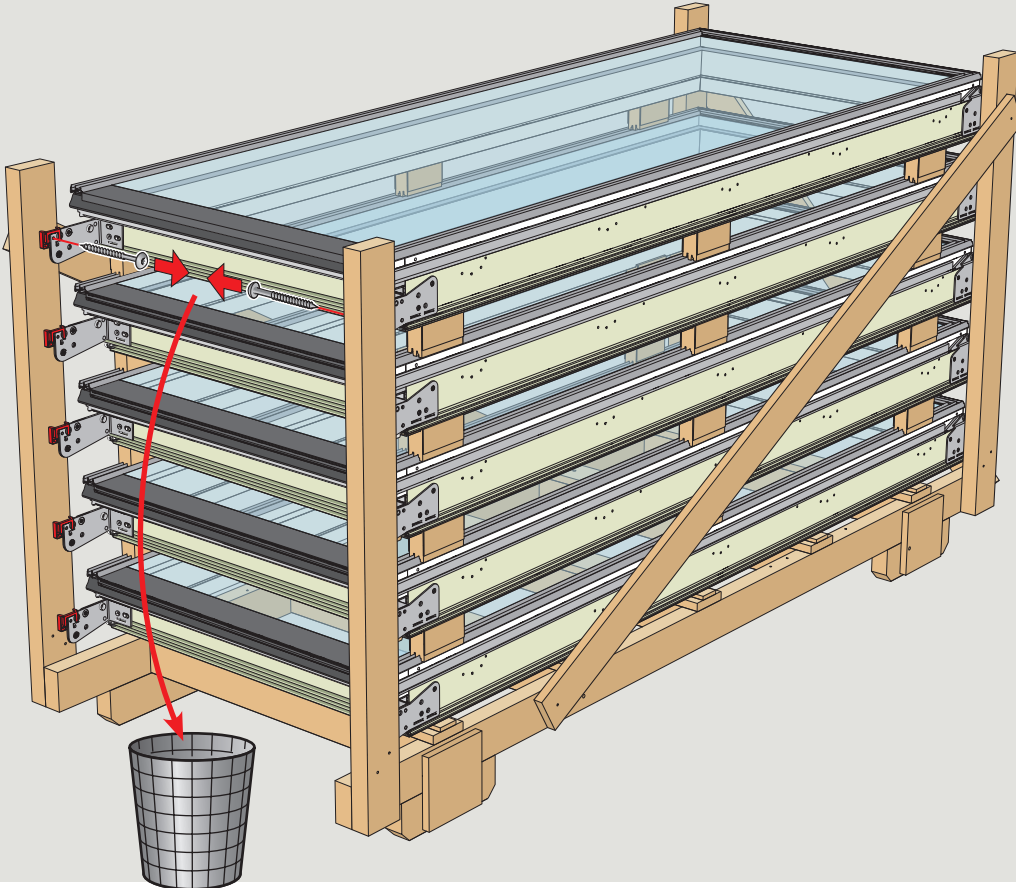


4

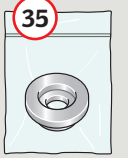


5

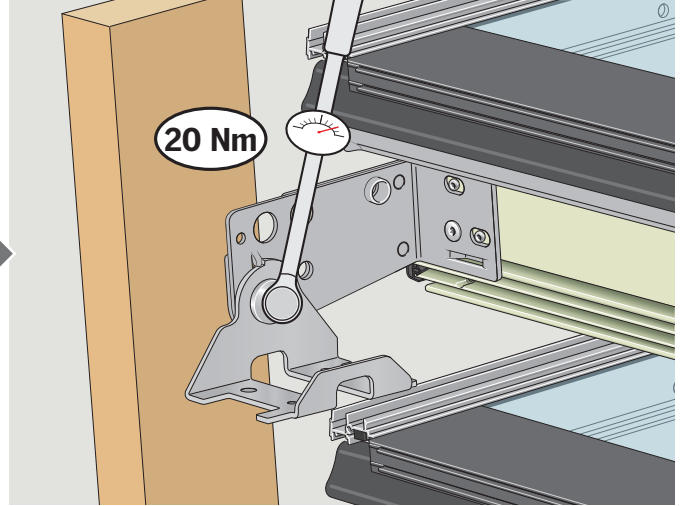
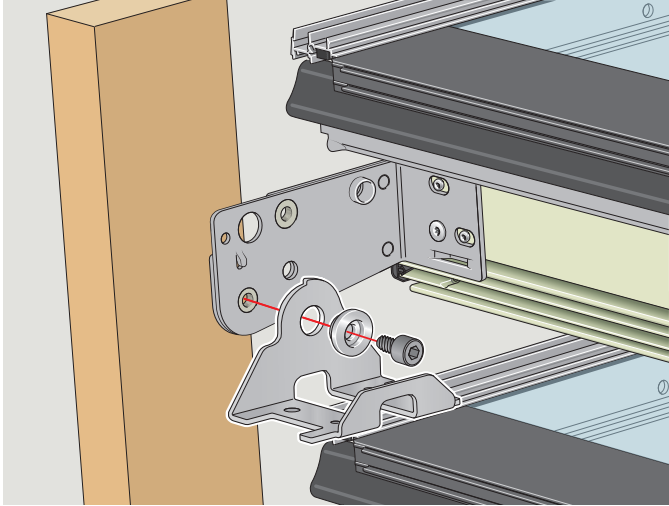
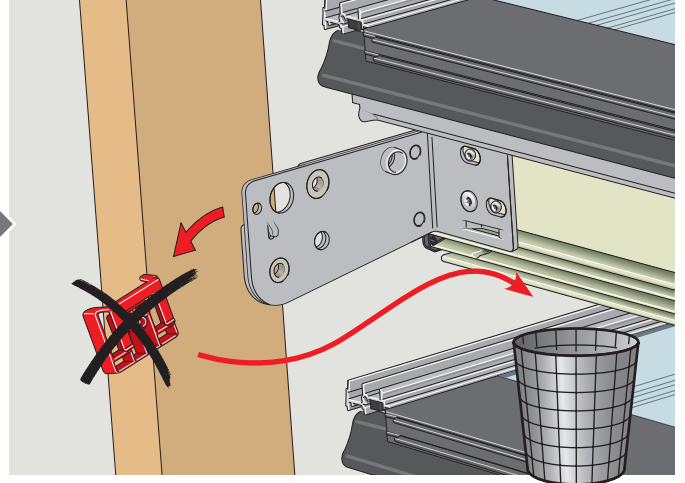
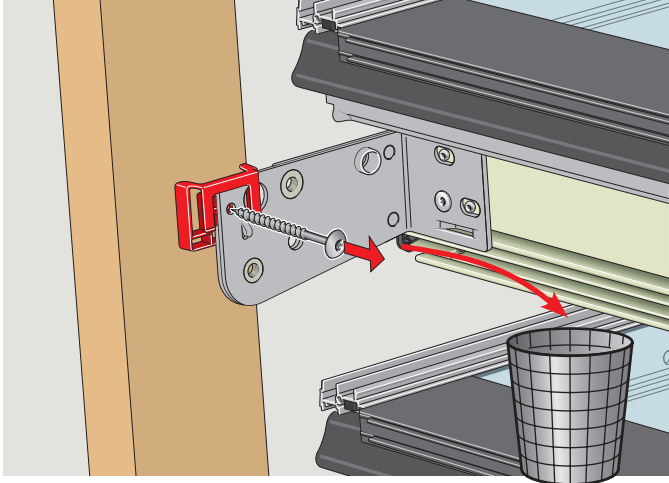
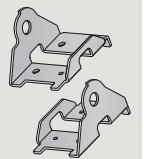
**A2-R**



M8 x 10 mm



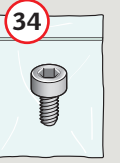
ø 8 mm



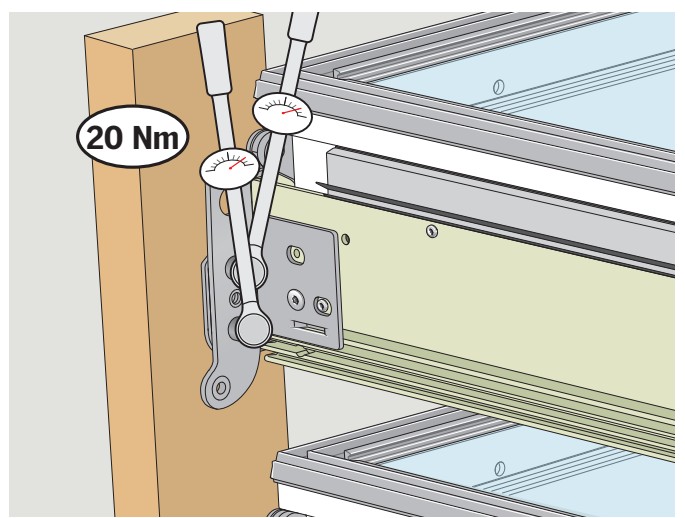
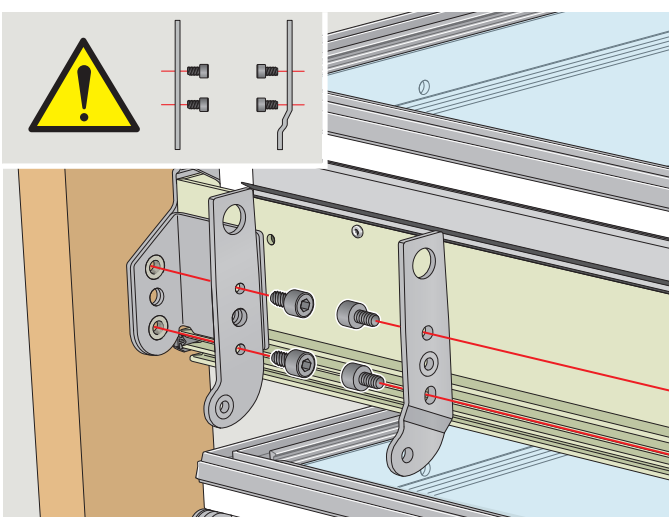
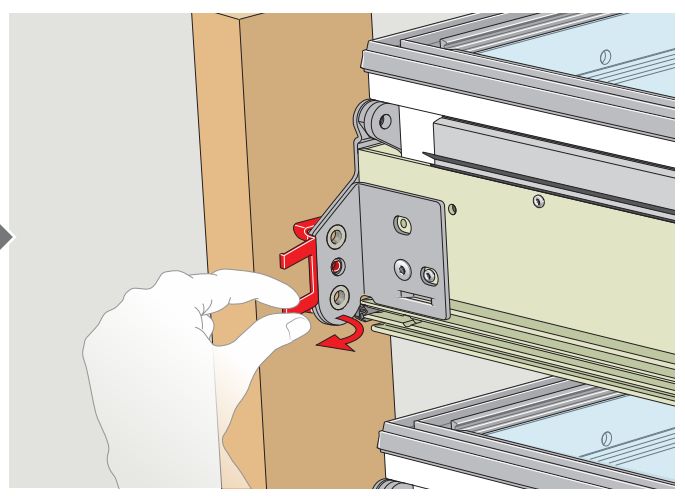
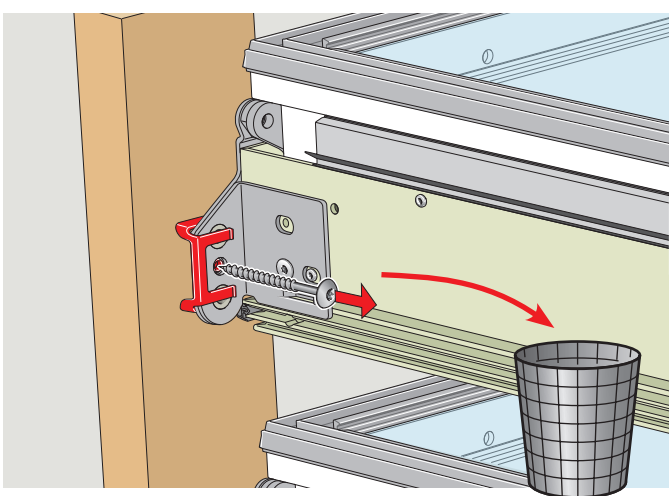
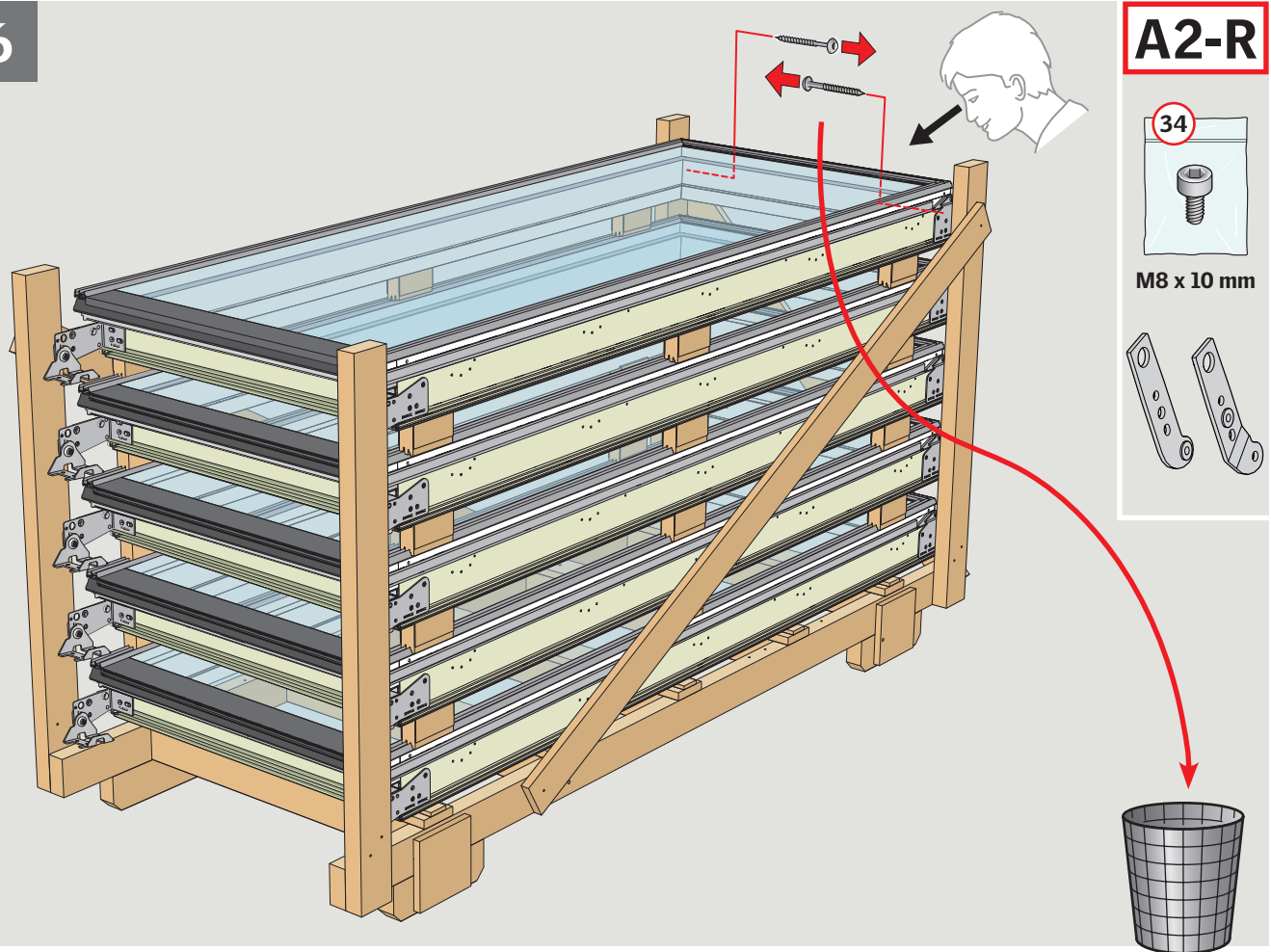
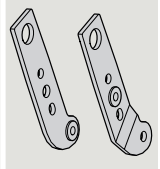
20 Nm

6

**A2-R**

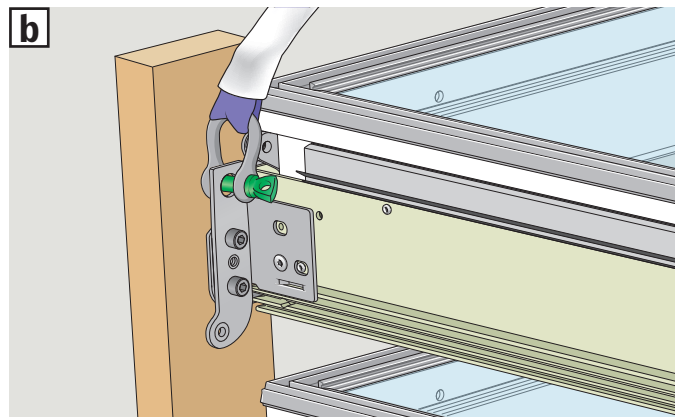
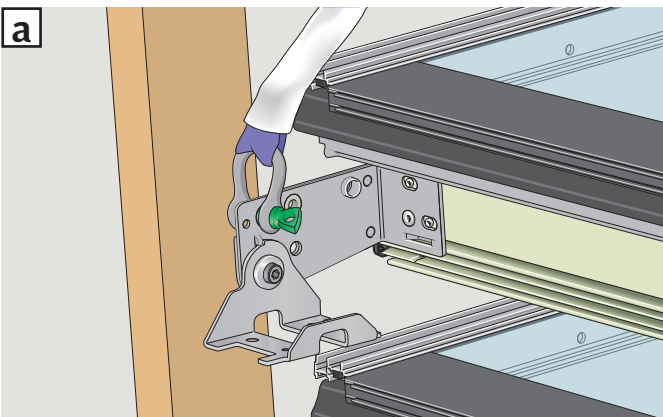
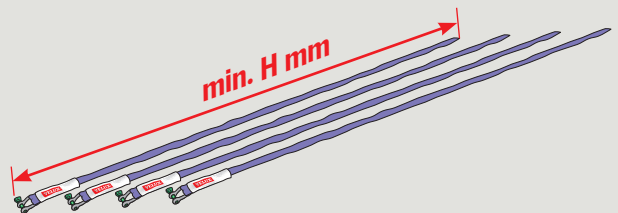
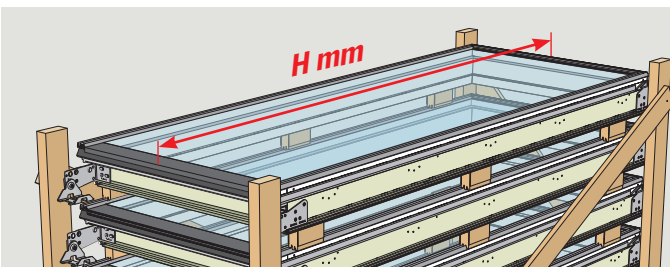
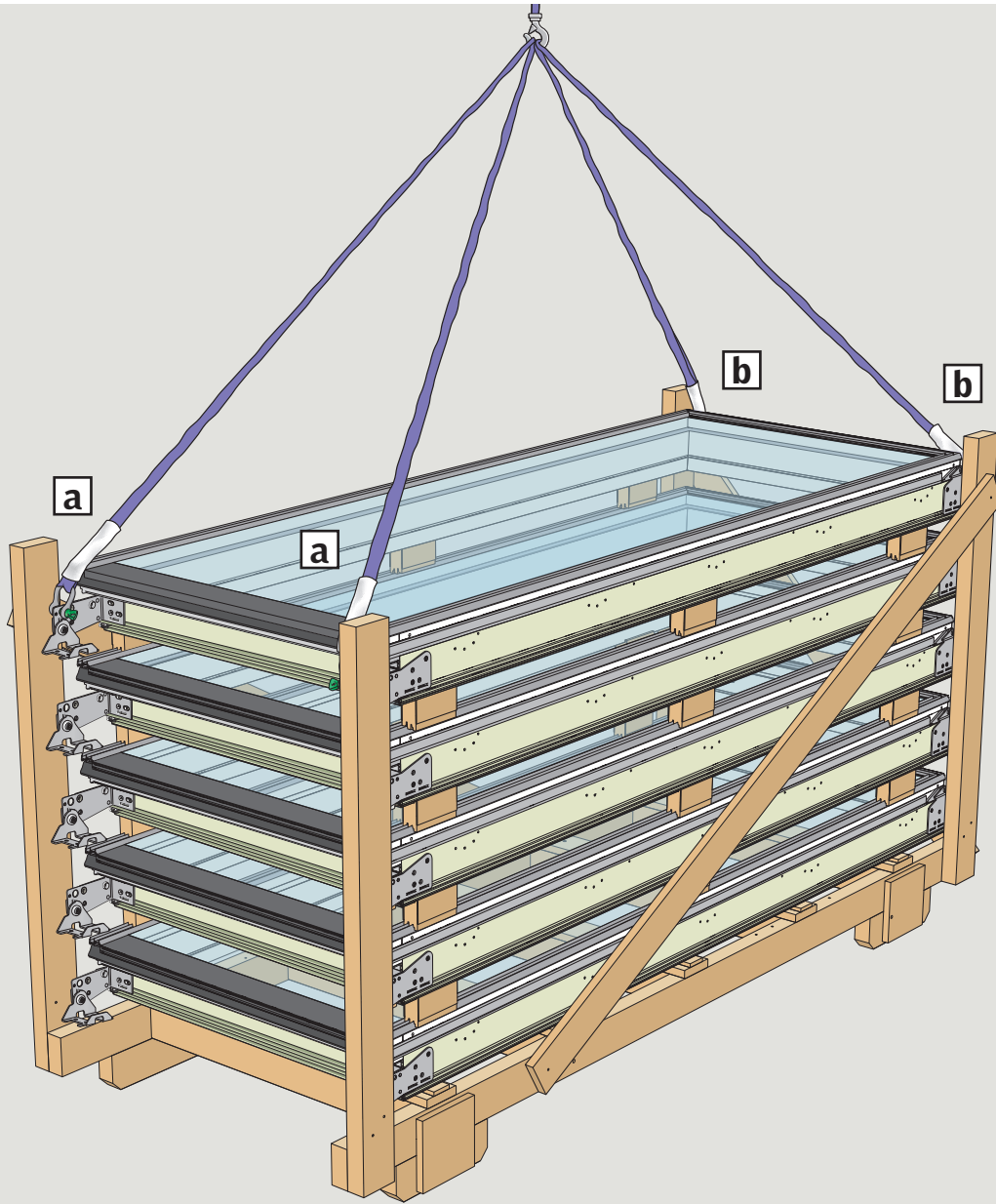


M8 x 10 mm

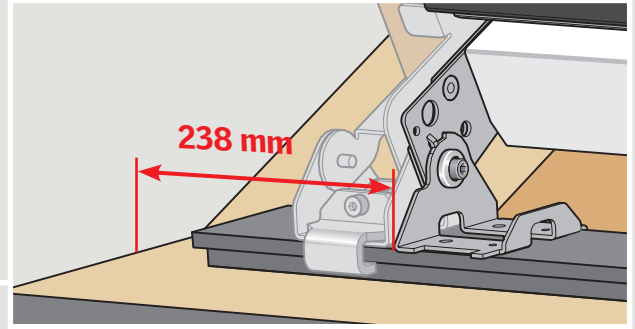
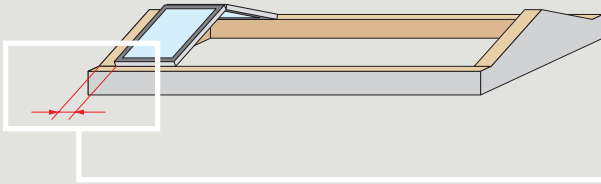
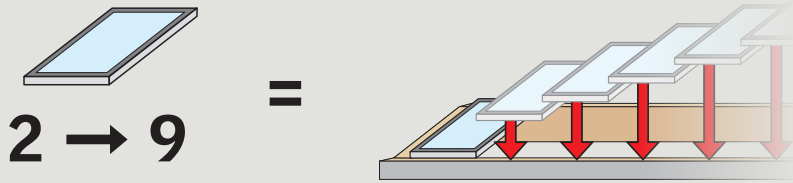


7

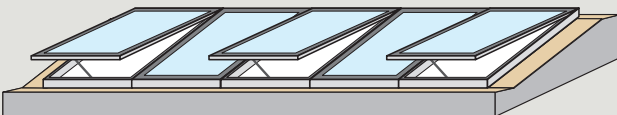
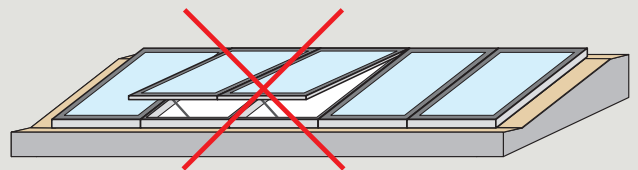
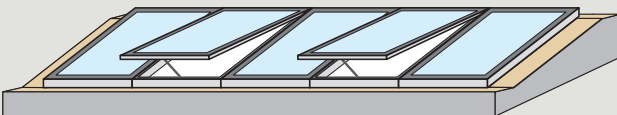
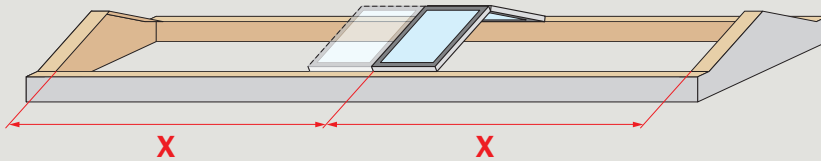
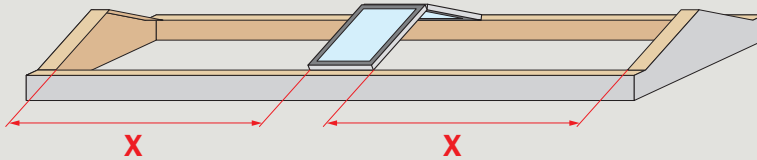
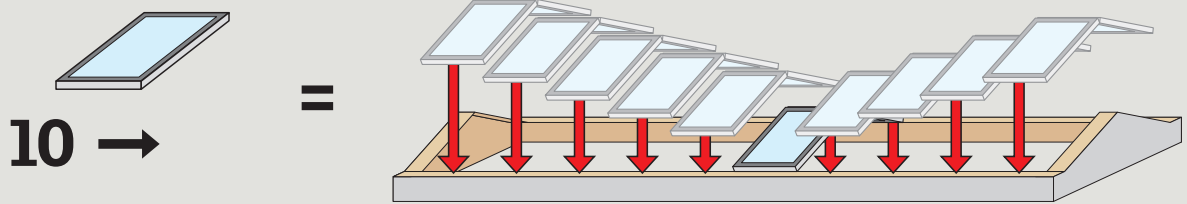
A3-R



8a



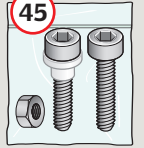
8b



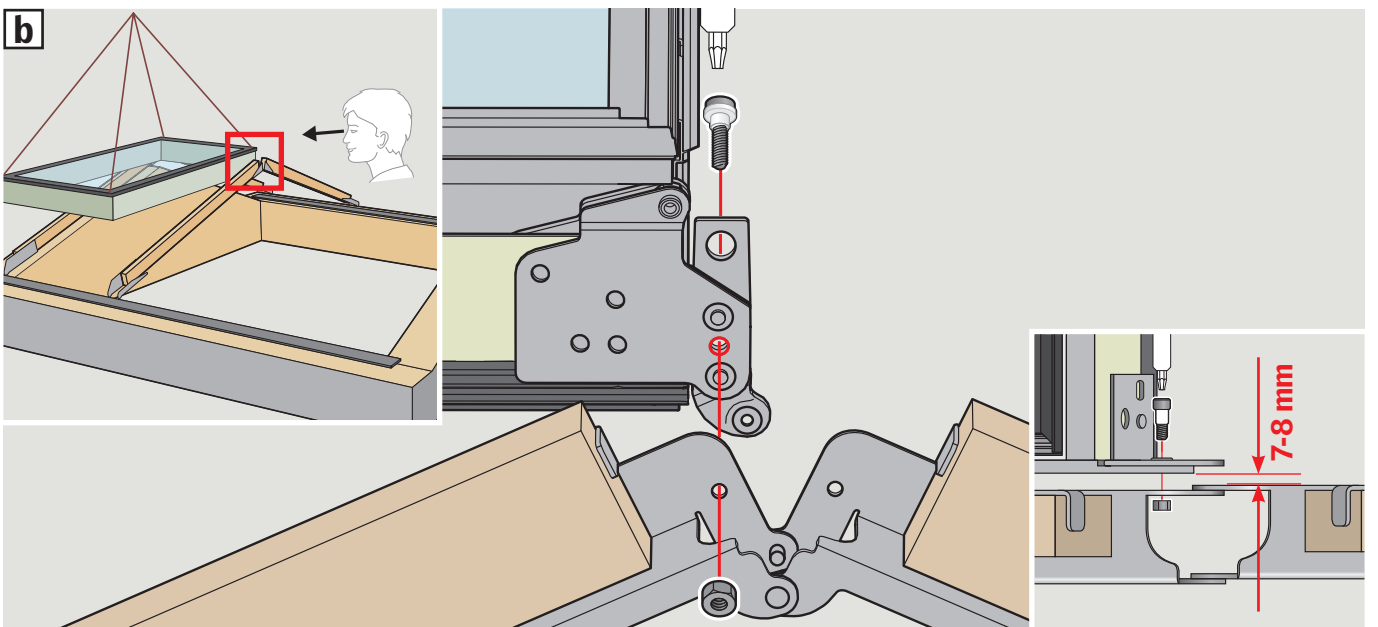
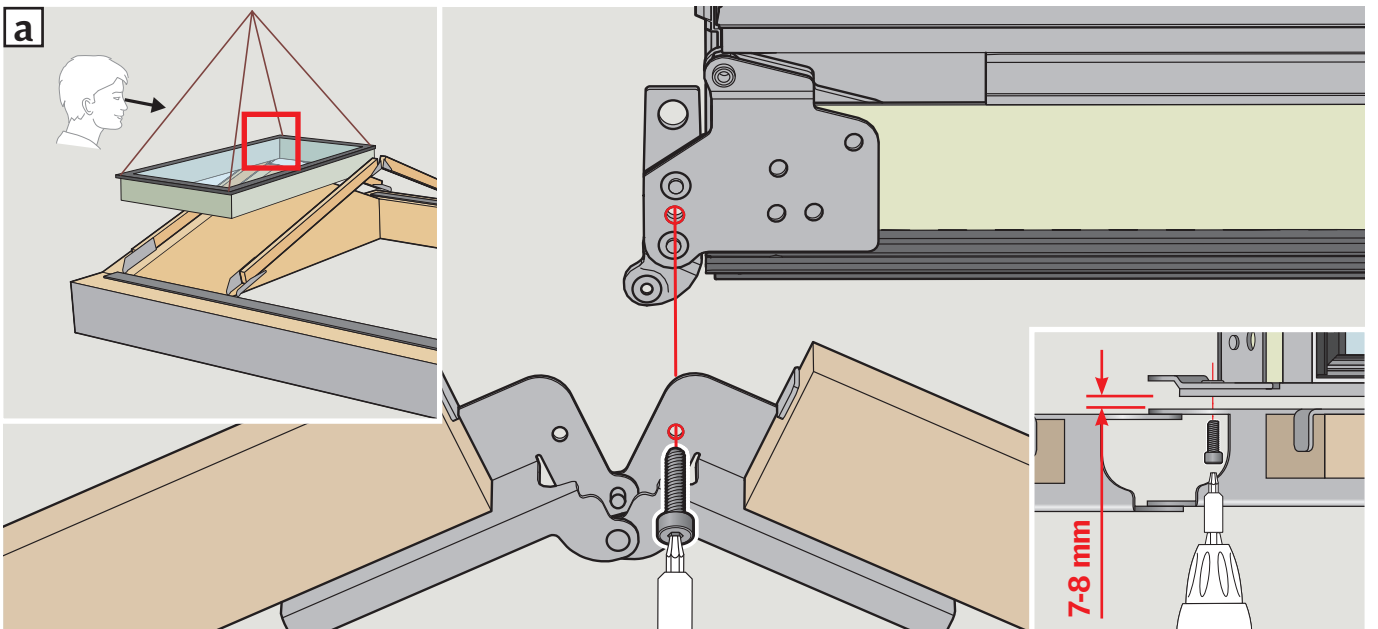
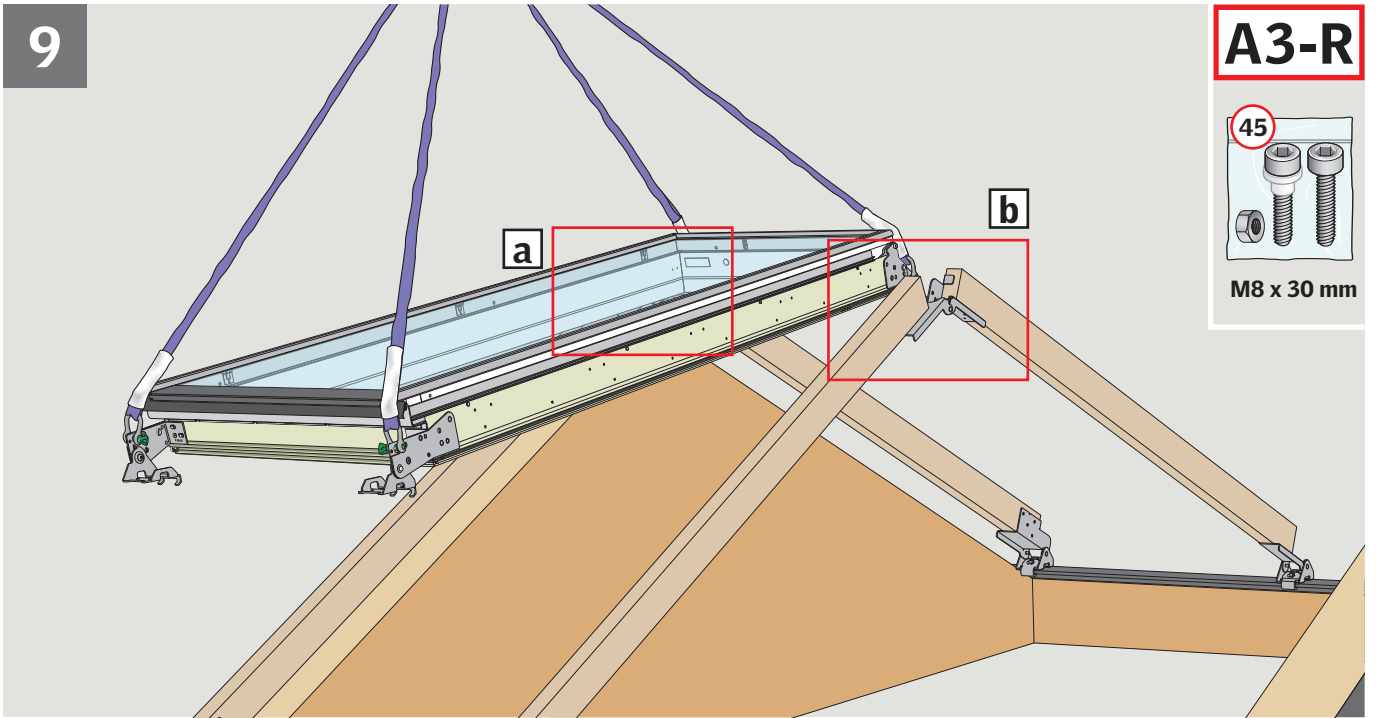
9

**A3-R**

45

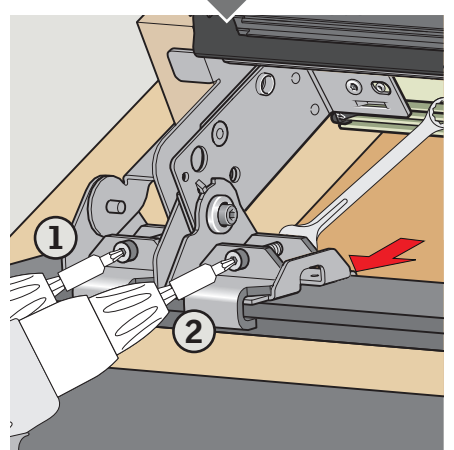
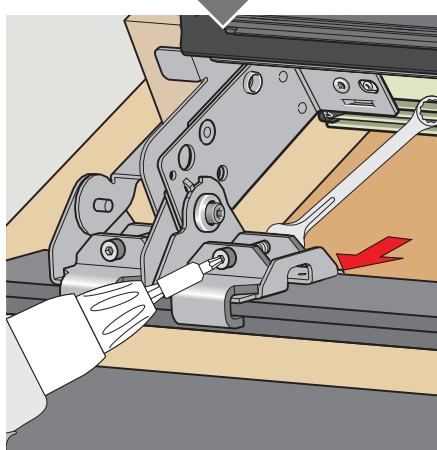
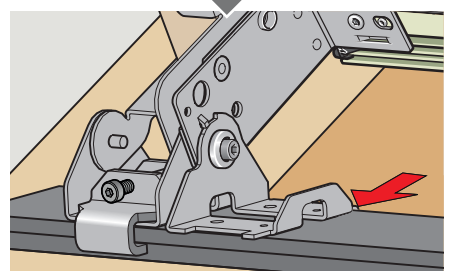
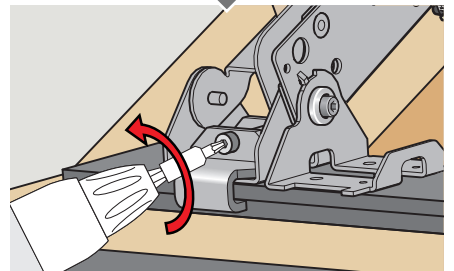
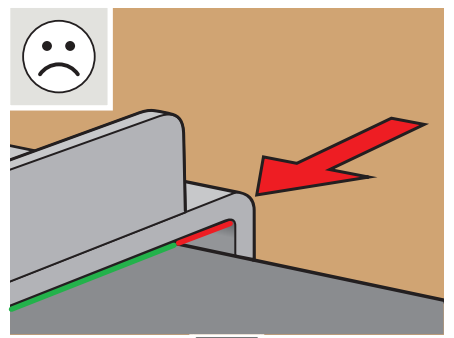
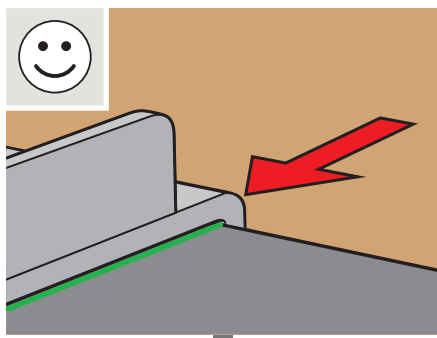
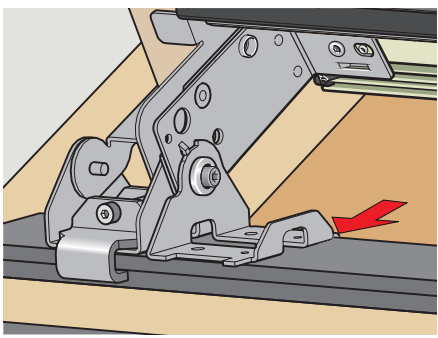
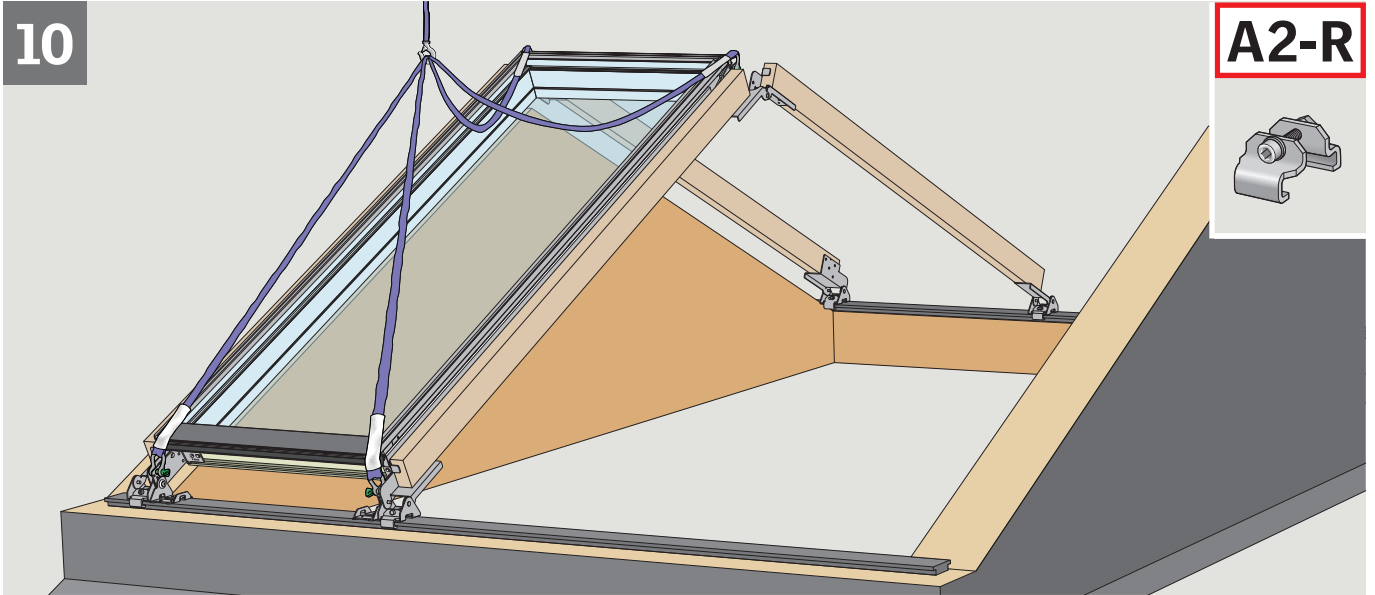
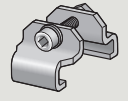


M8 x 30 mm

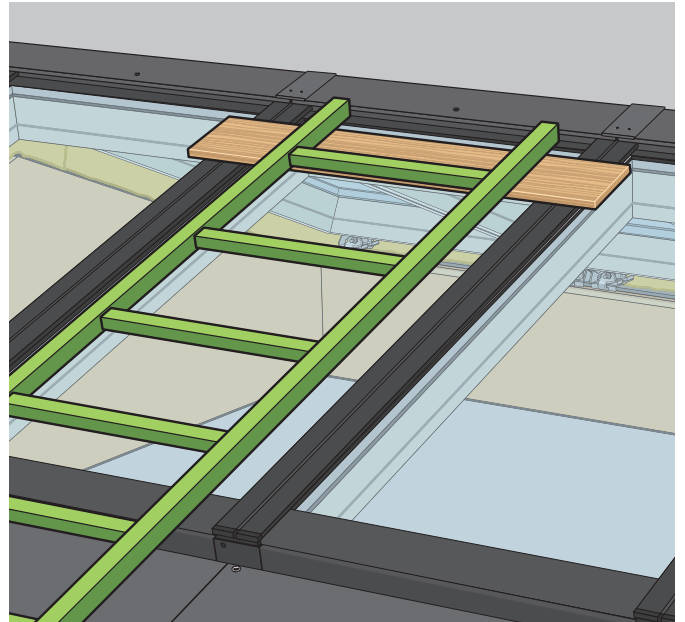
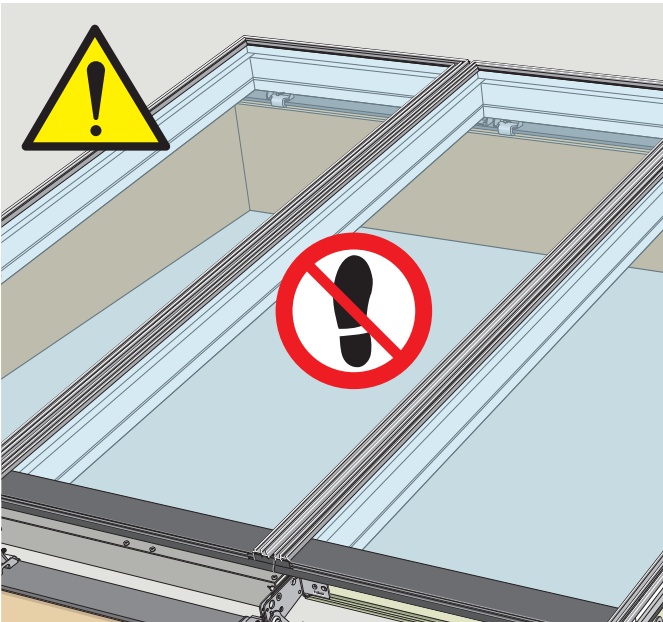
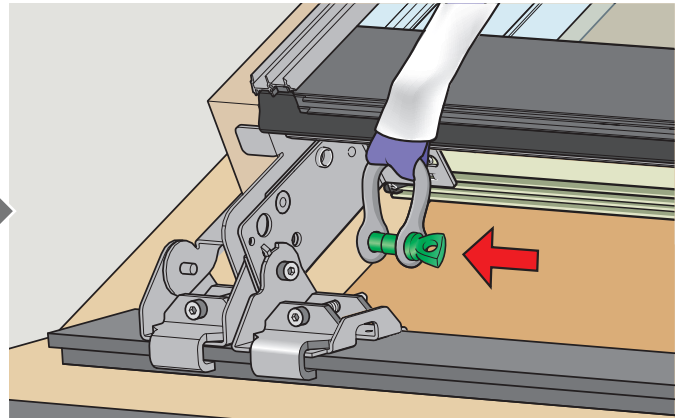
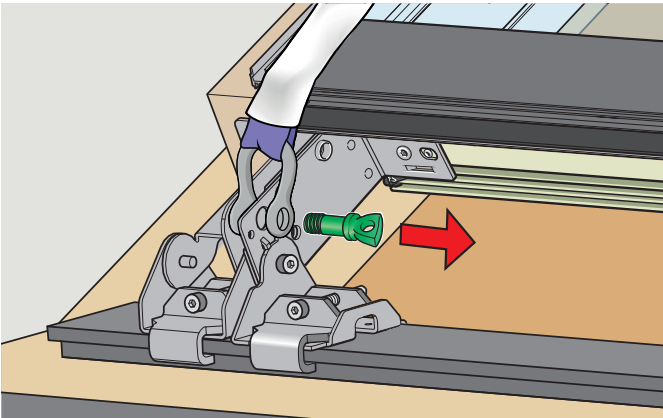
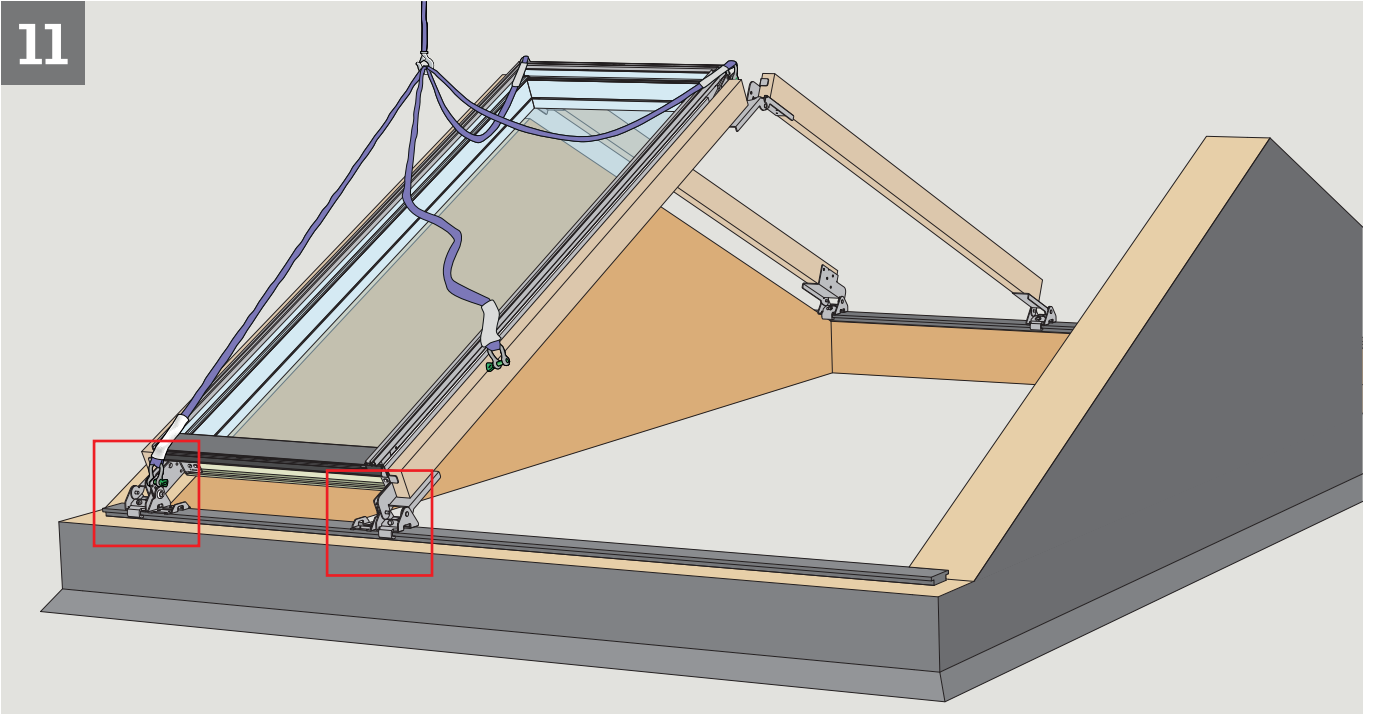


10

A2-R



11





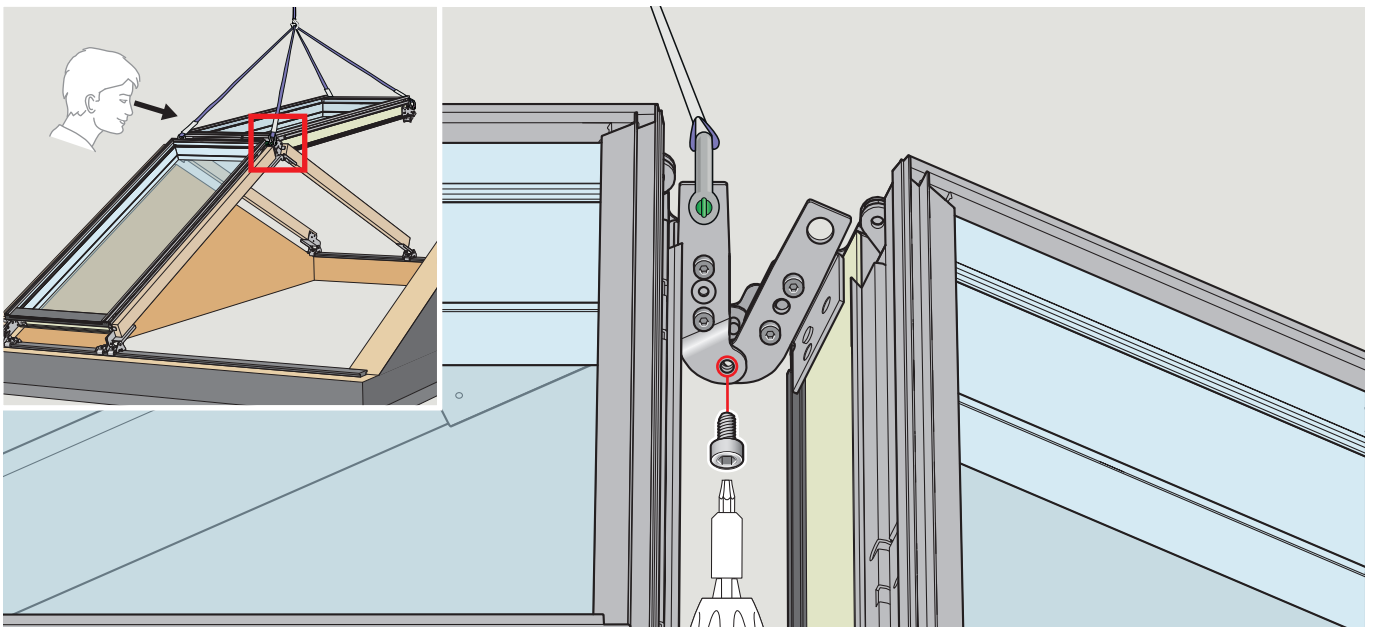
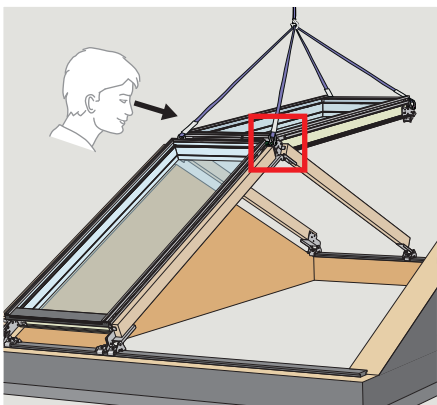
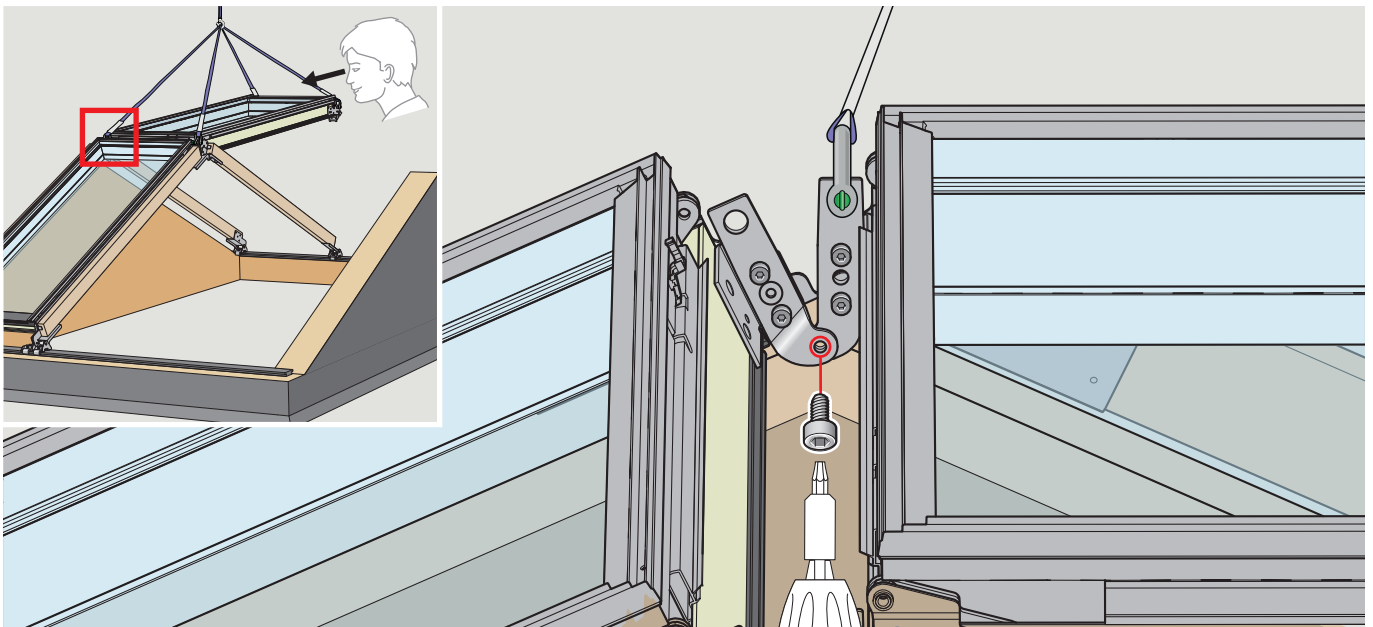
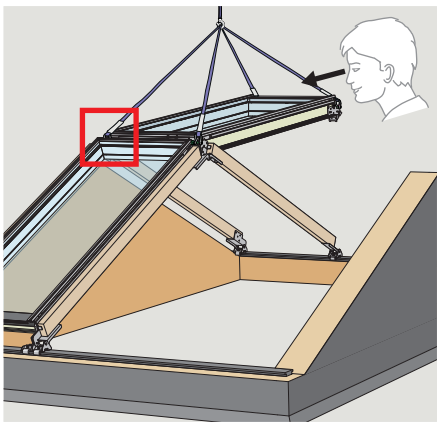
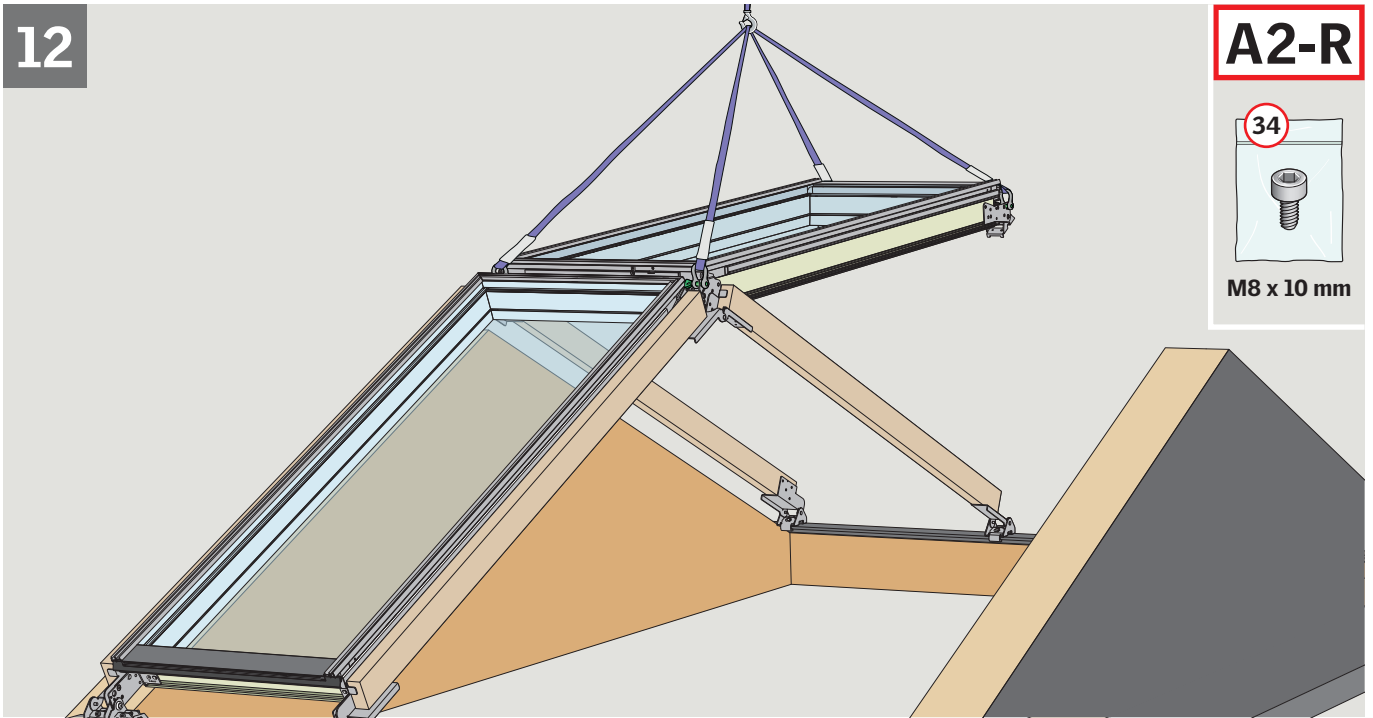
12

A2-R

34

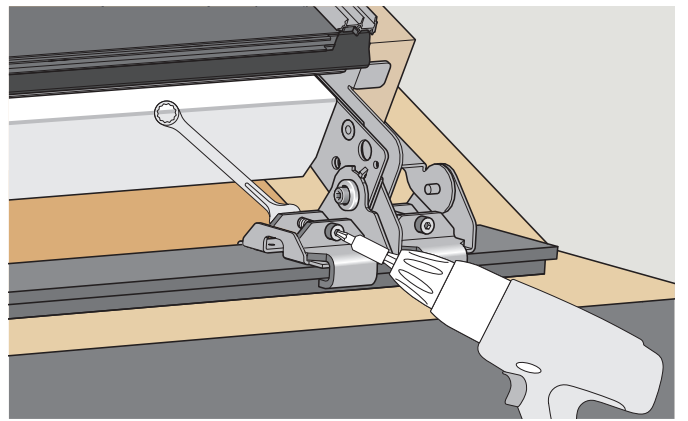
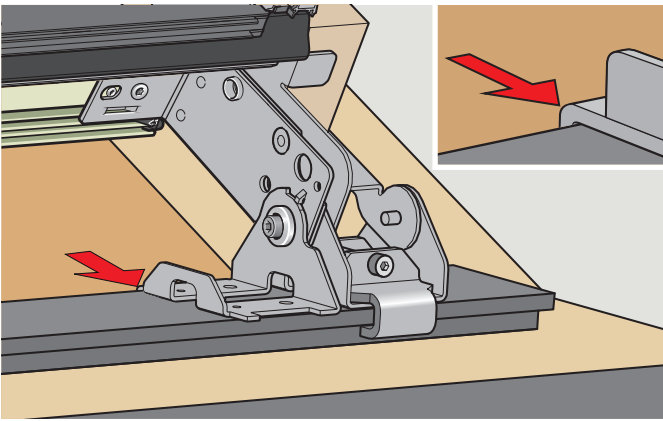
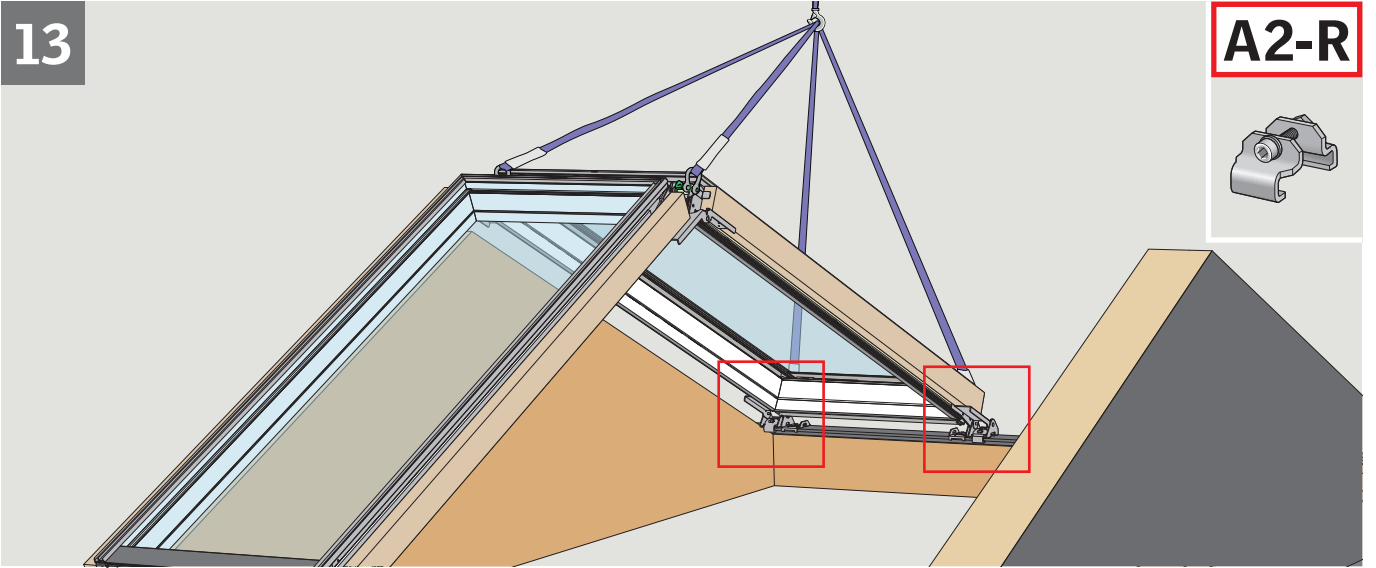
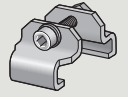


M8 x 10 mm

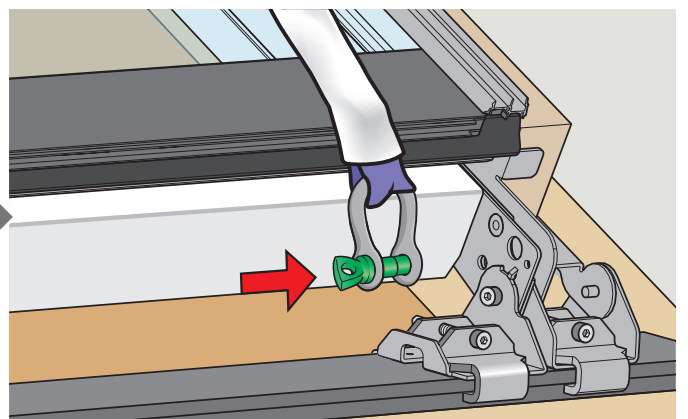
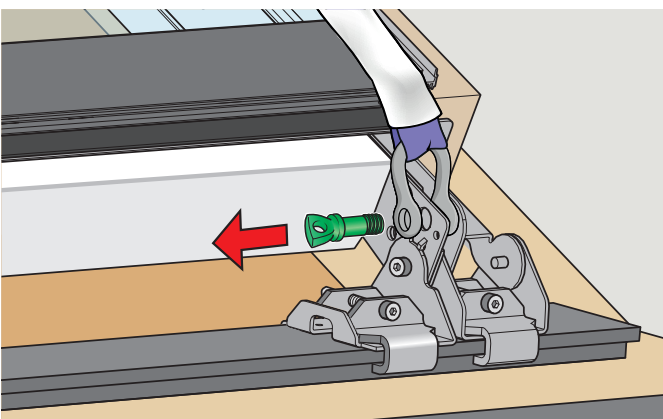
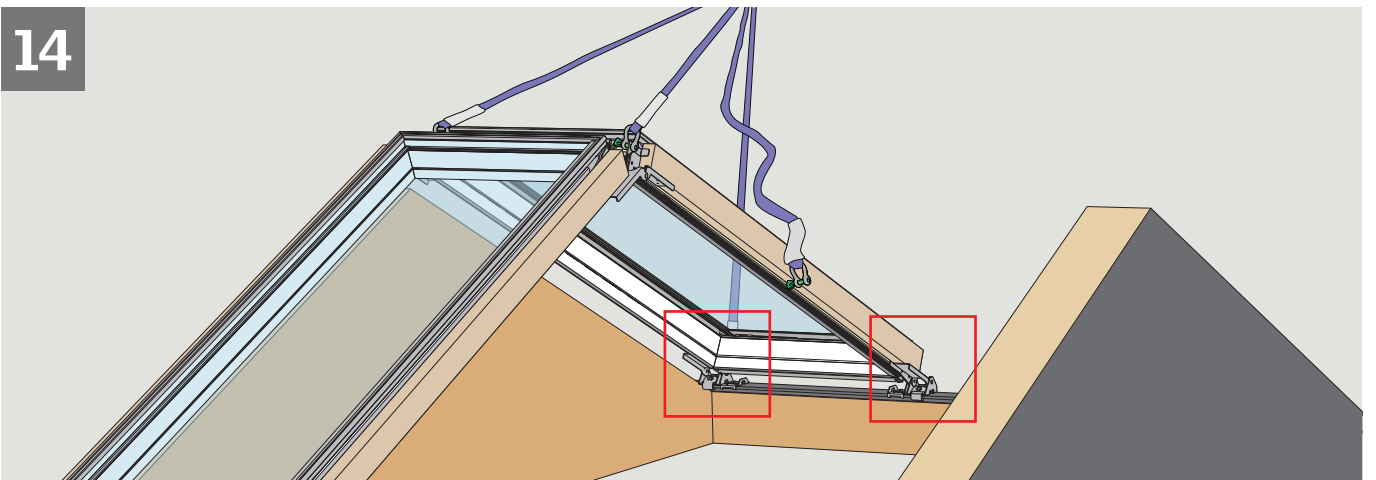


13

A2-R

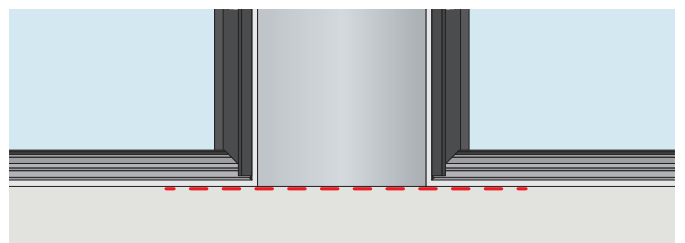
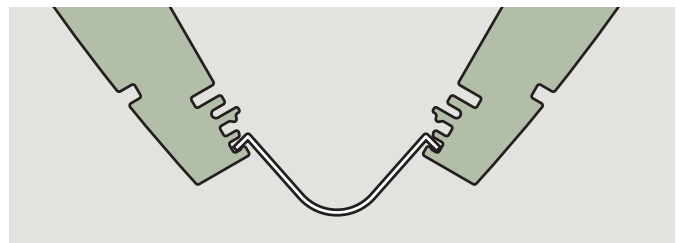
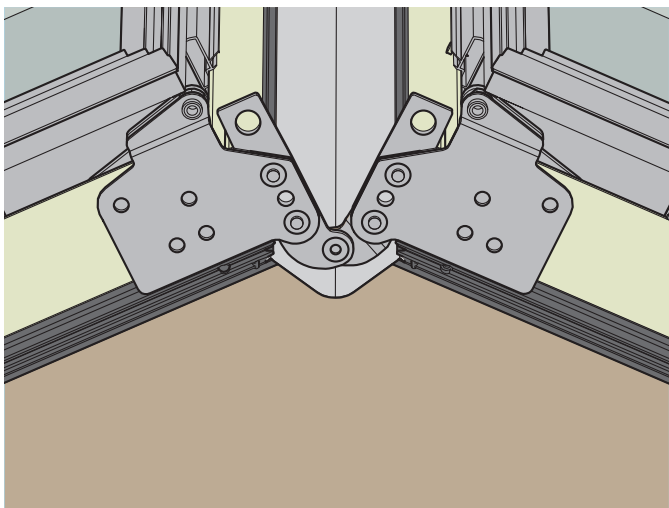
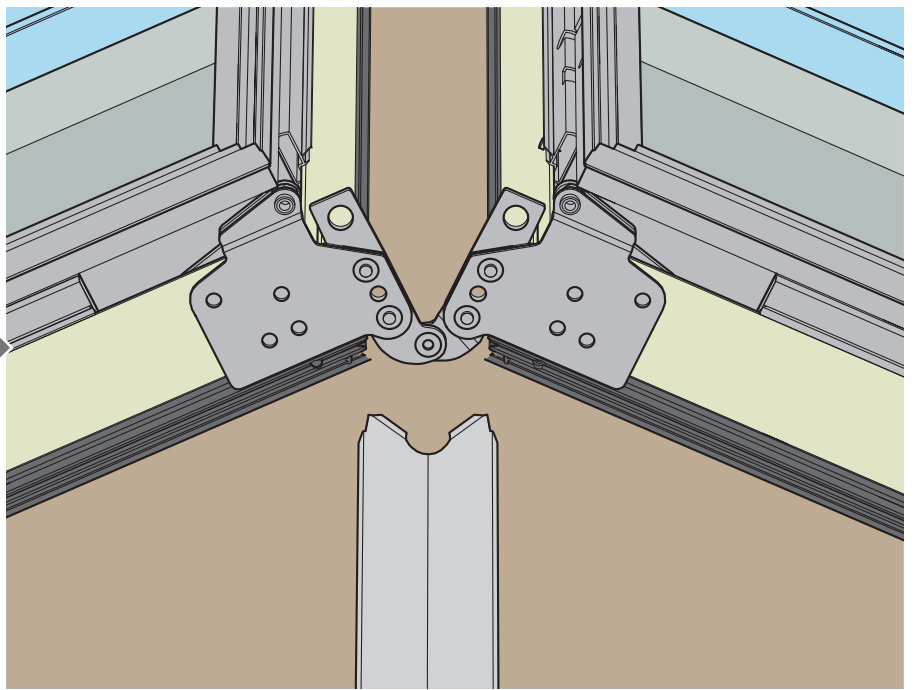
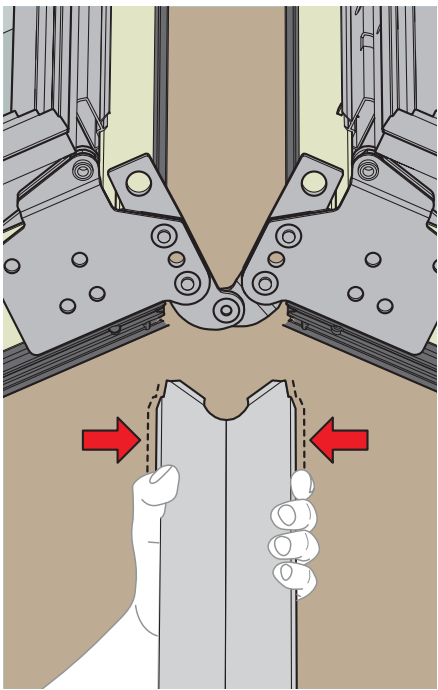
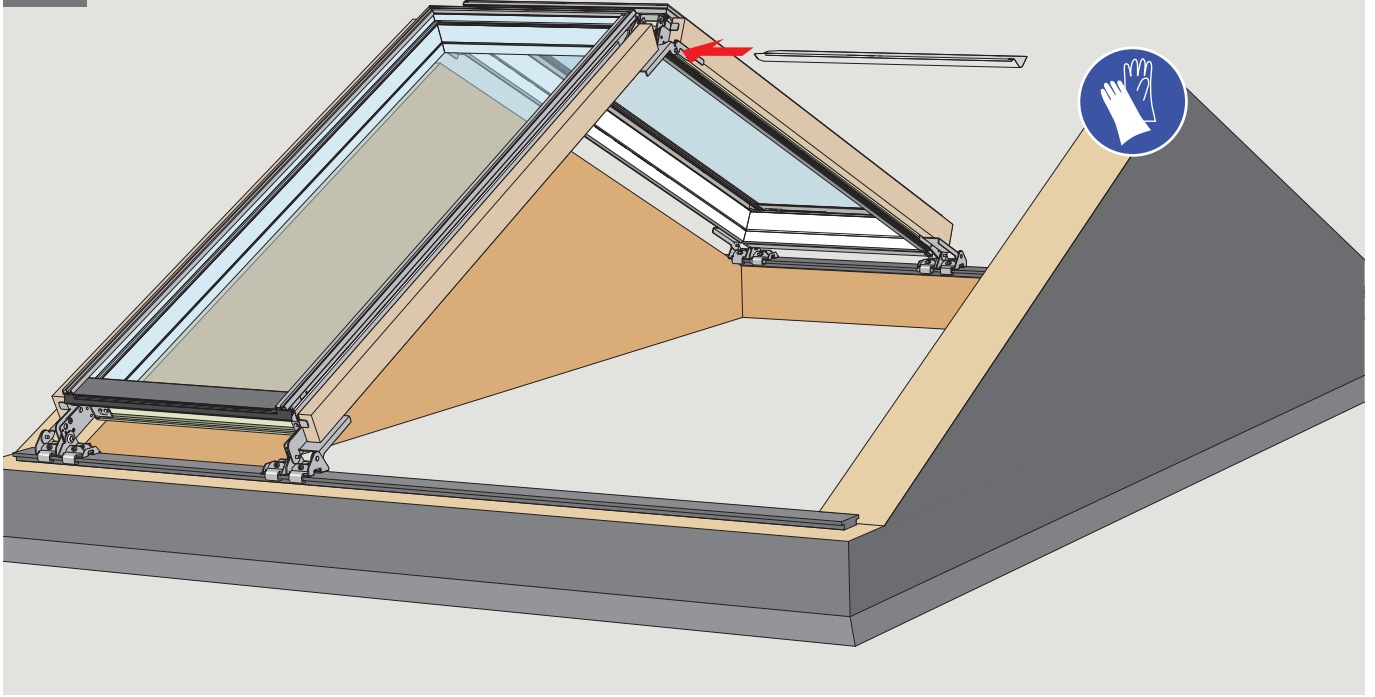


14

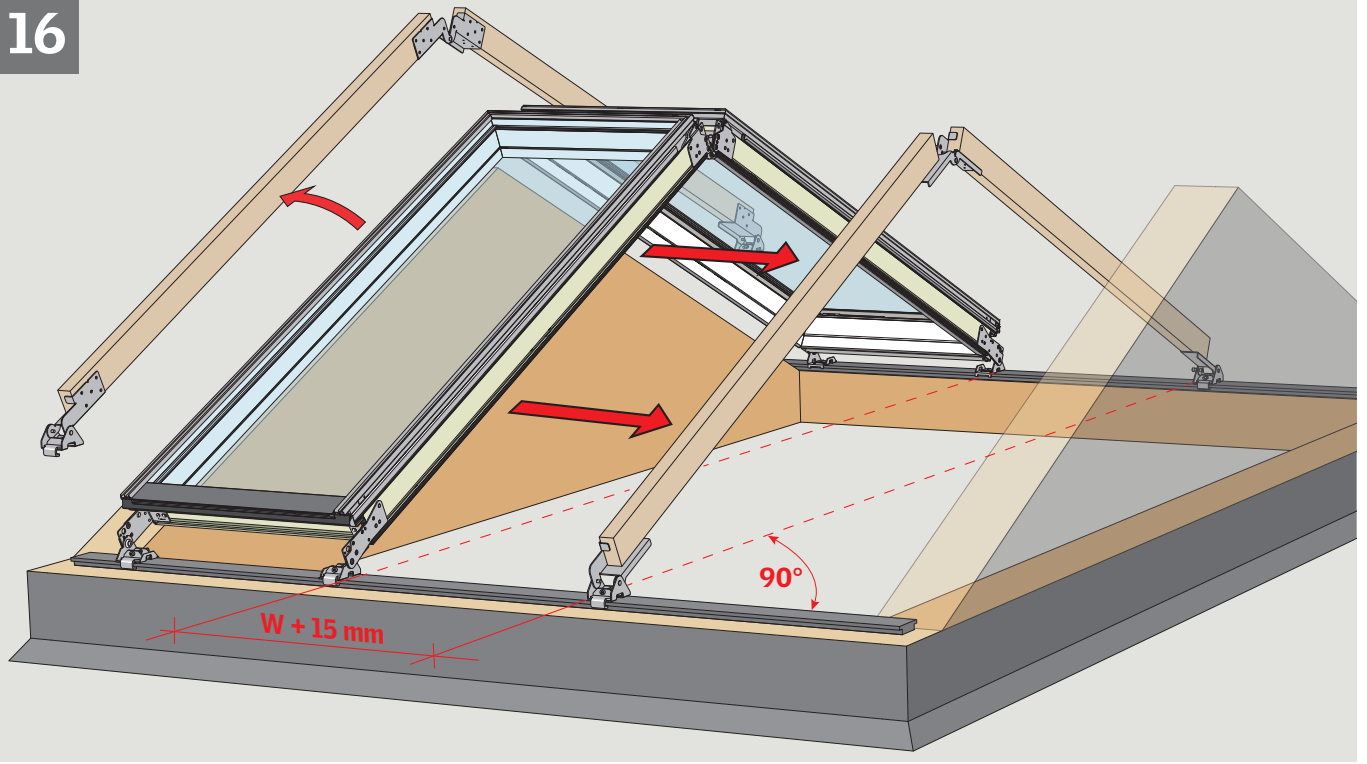


15

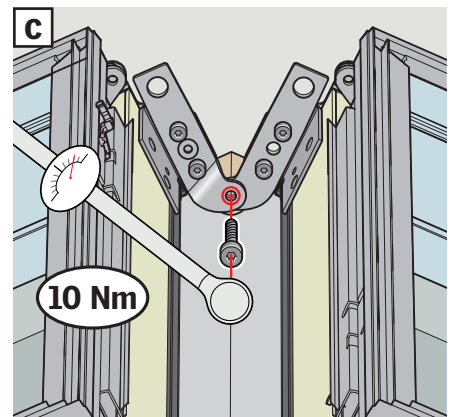
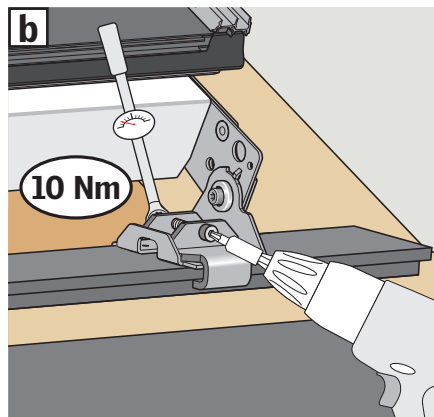
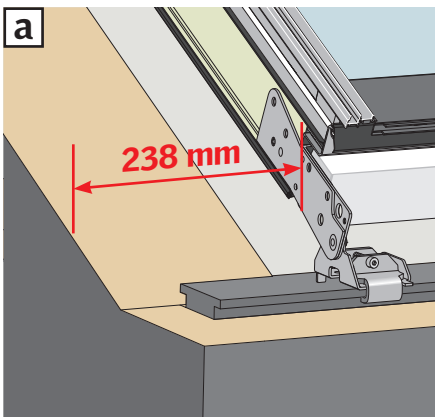
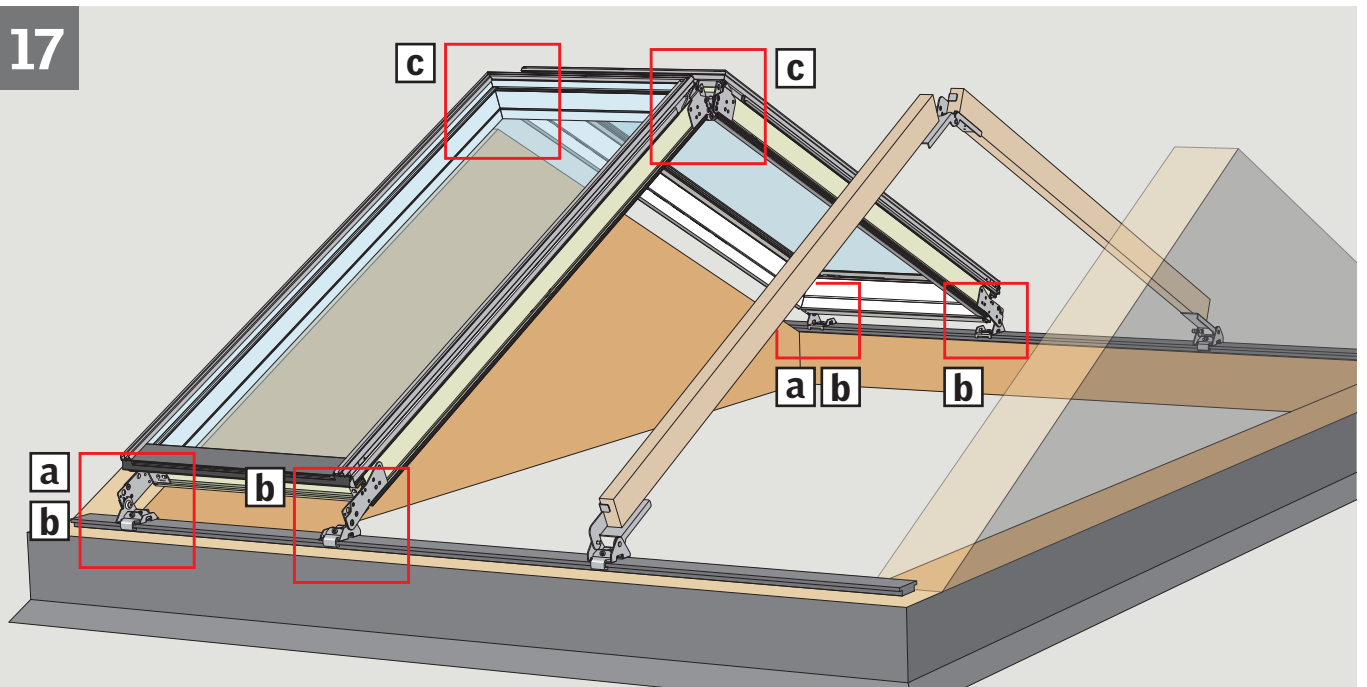
A4-R



16

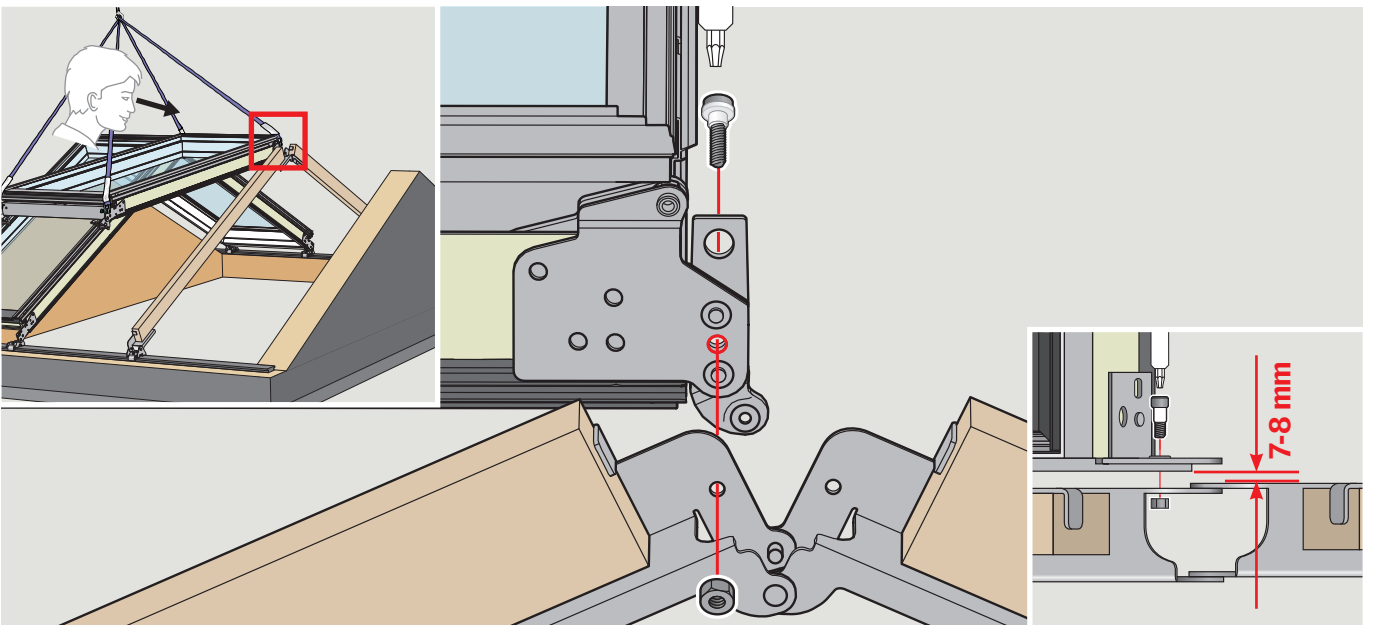
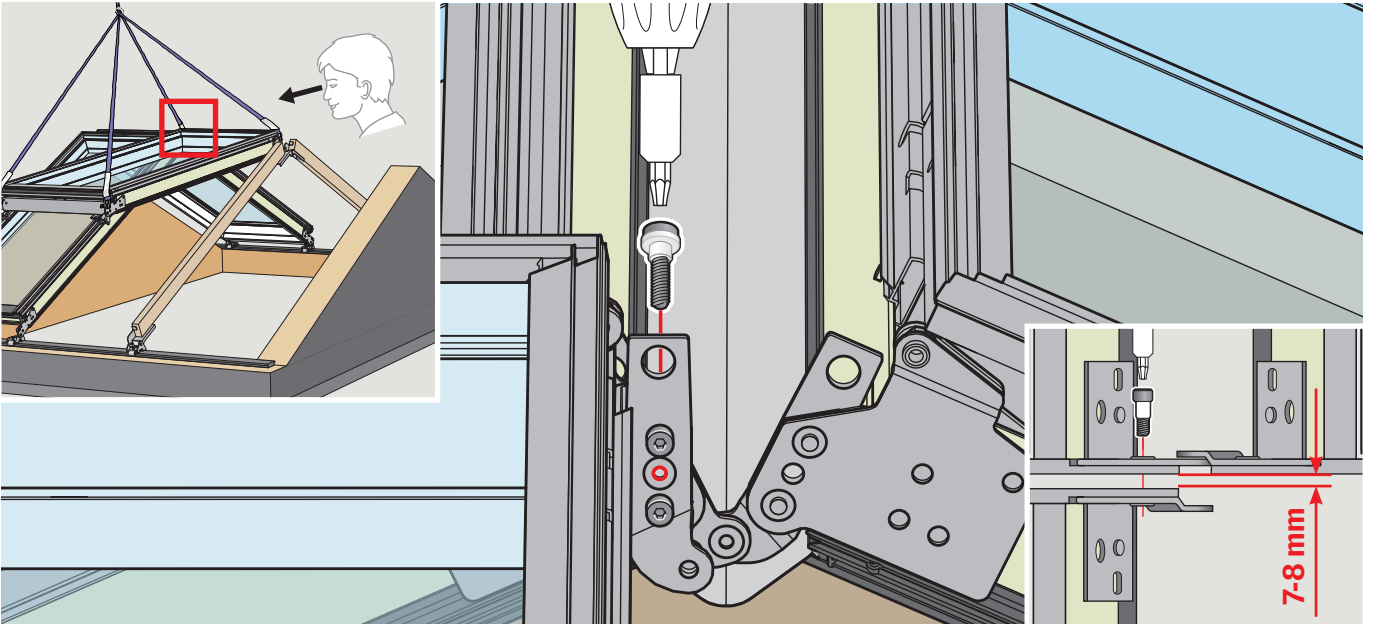
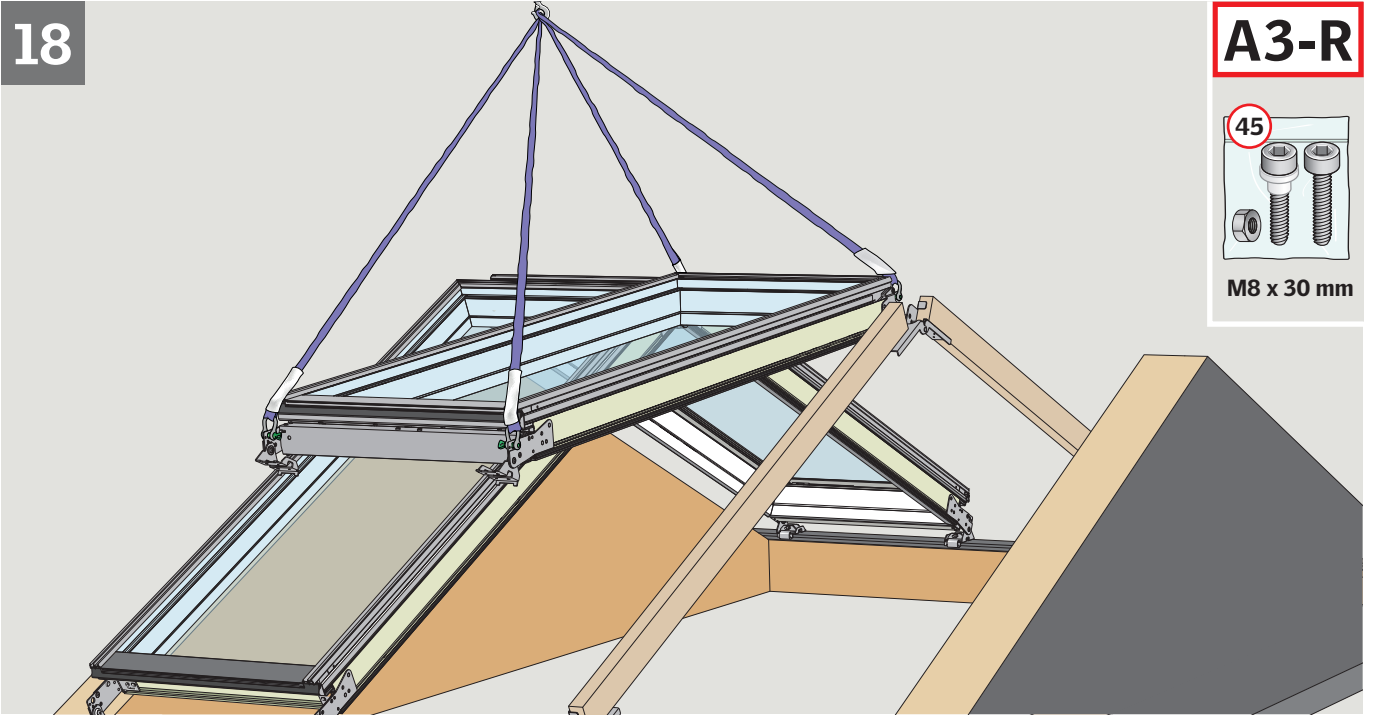
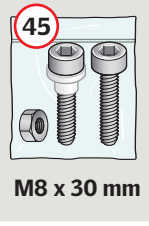


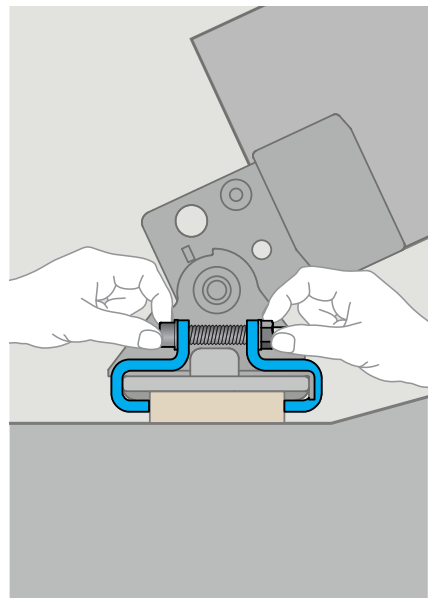
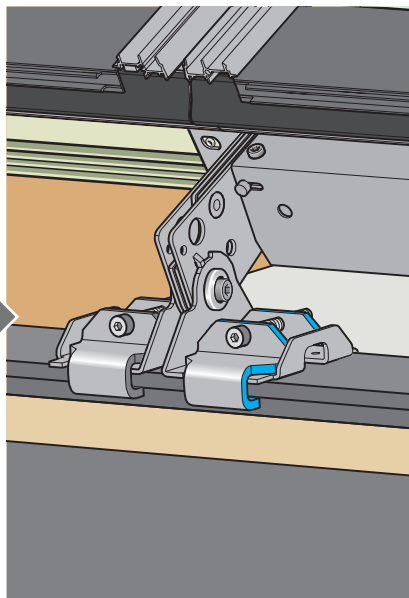
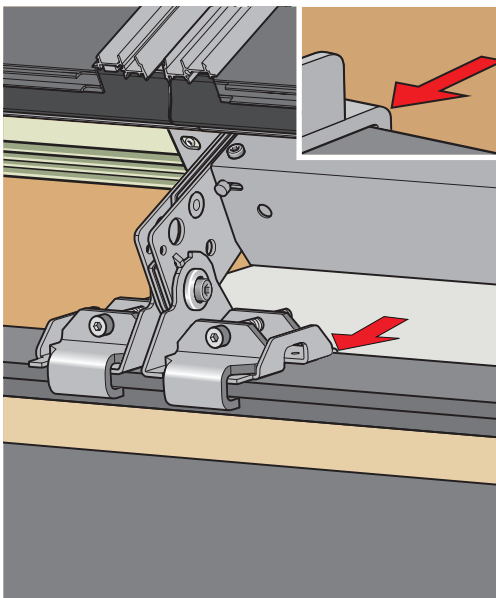
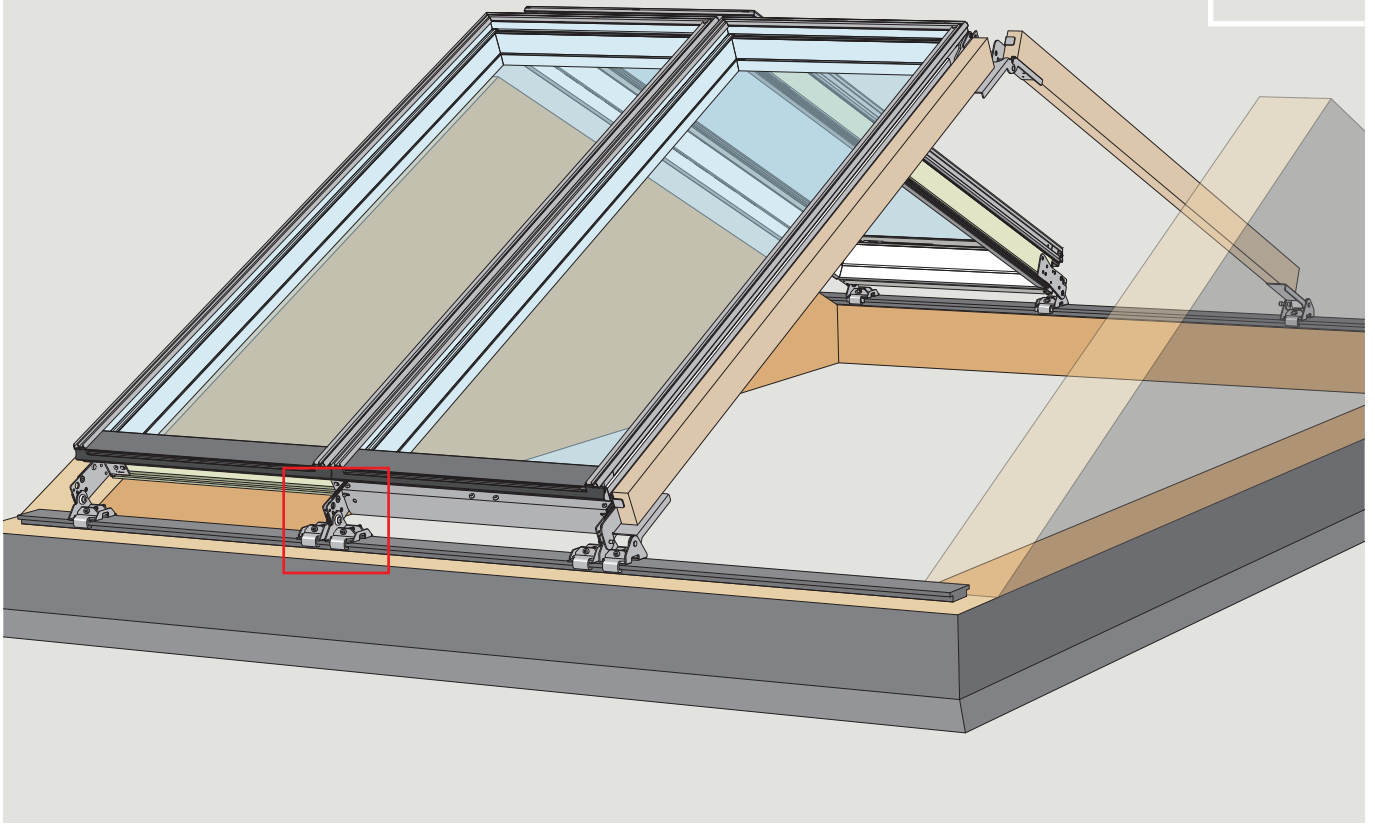
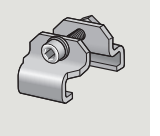
17



18

A3-R

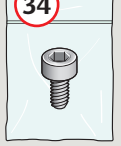




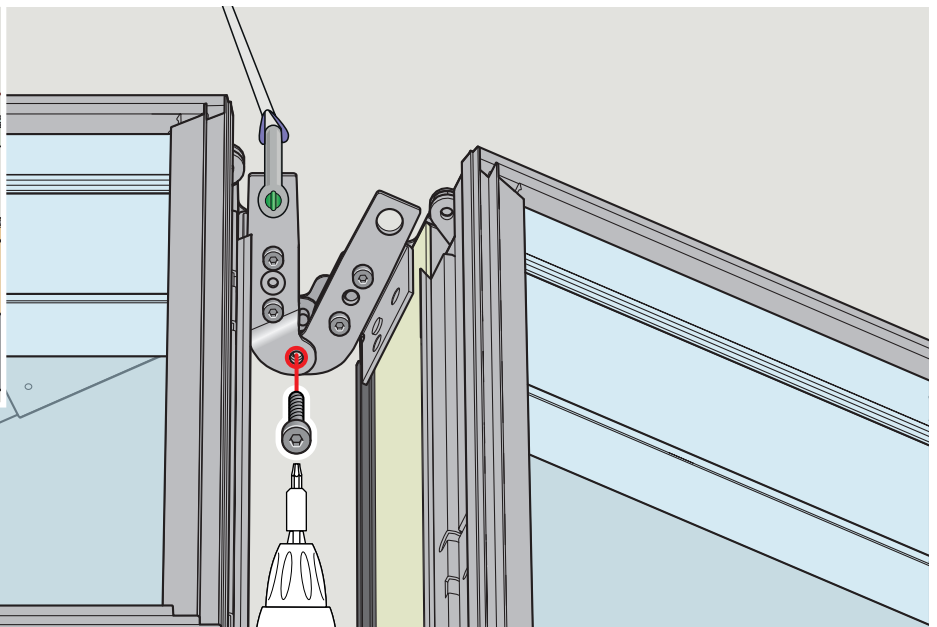
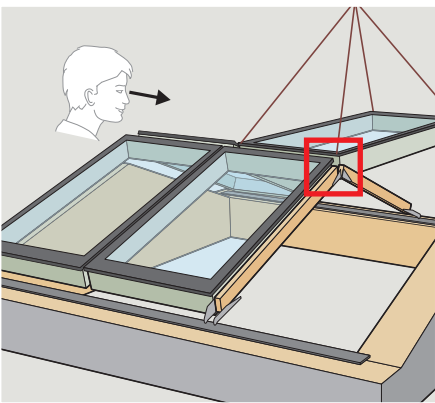
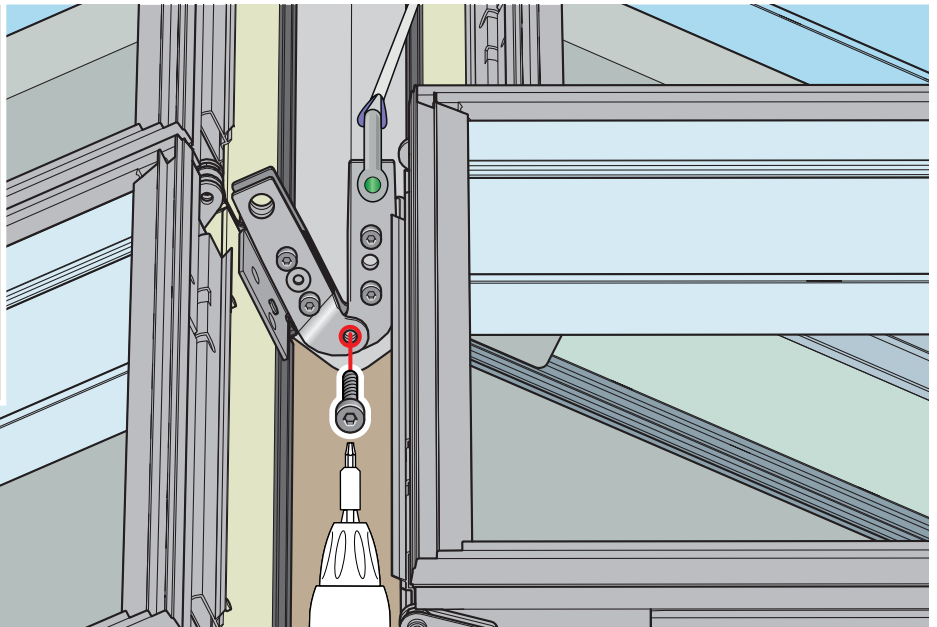
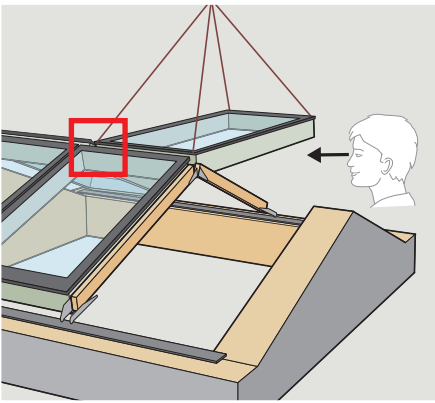
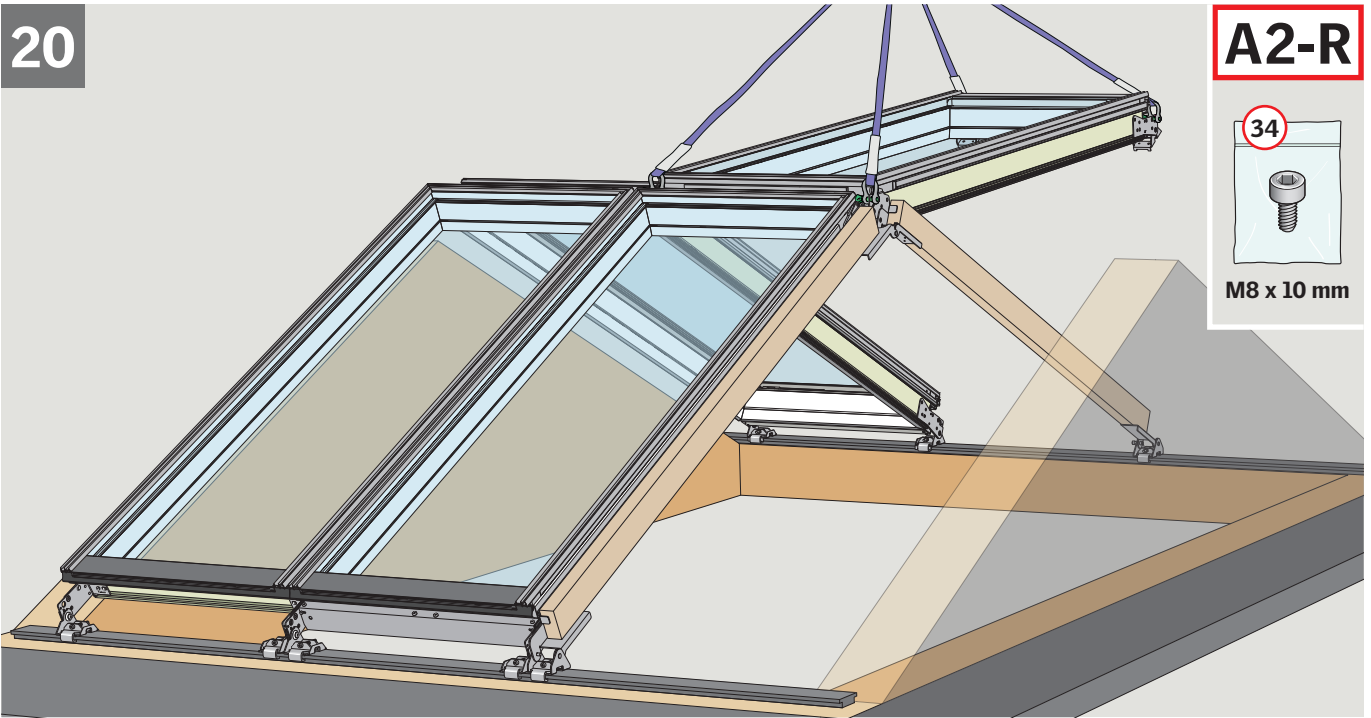
20

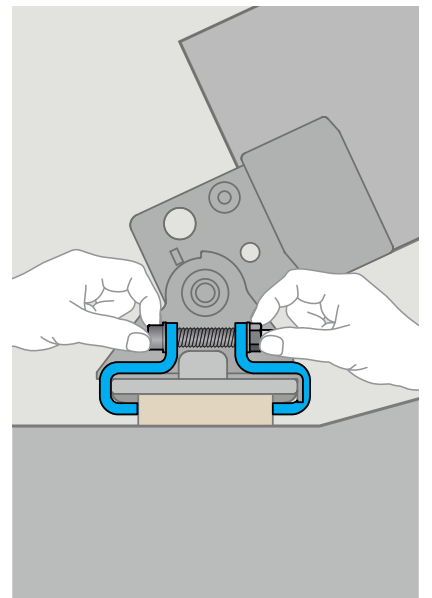
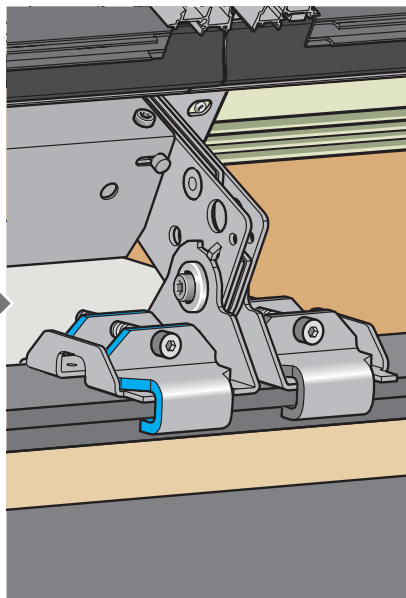
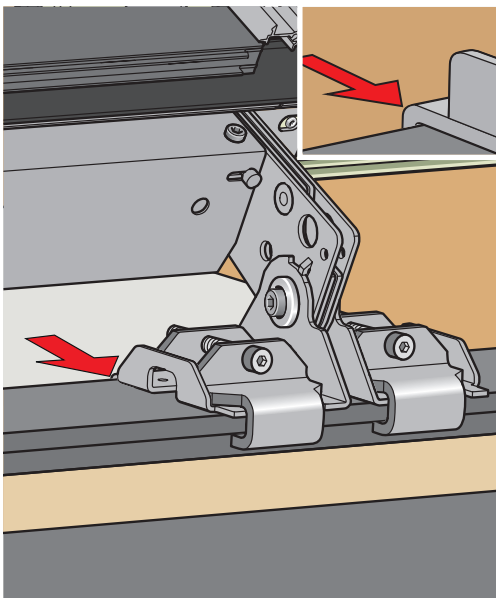
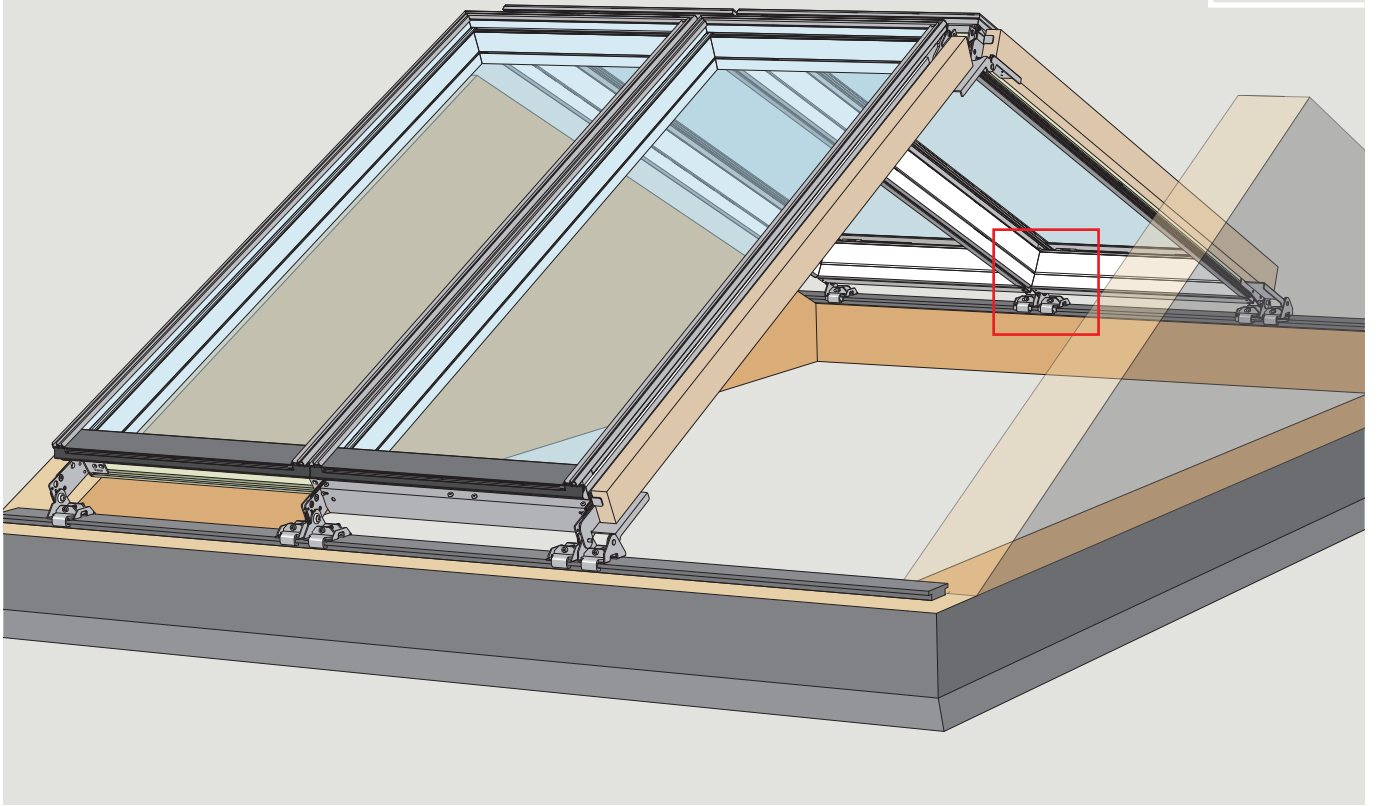
A2-R

34

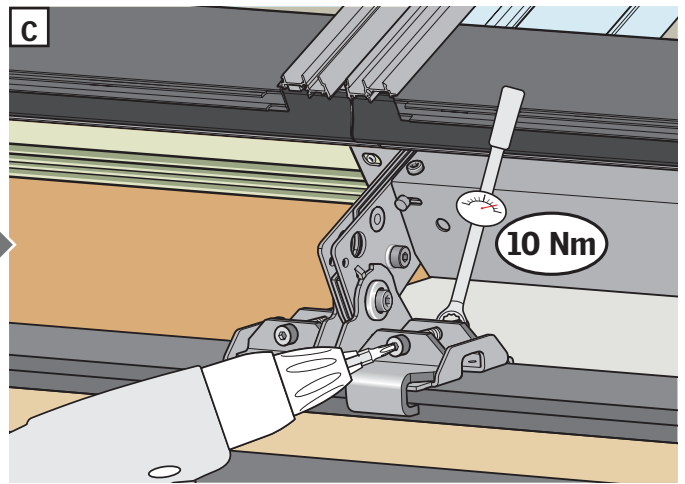
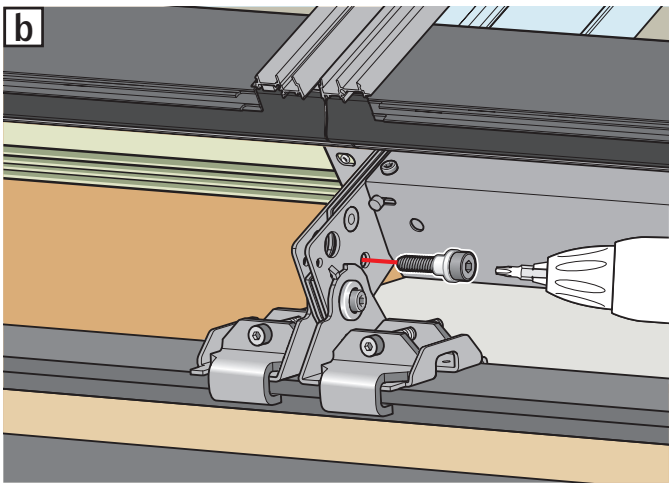
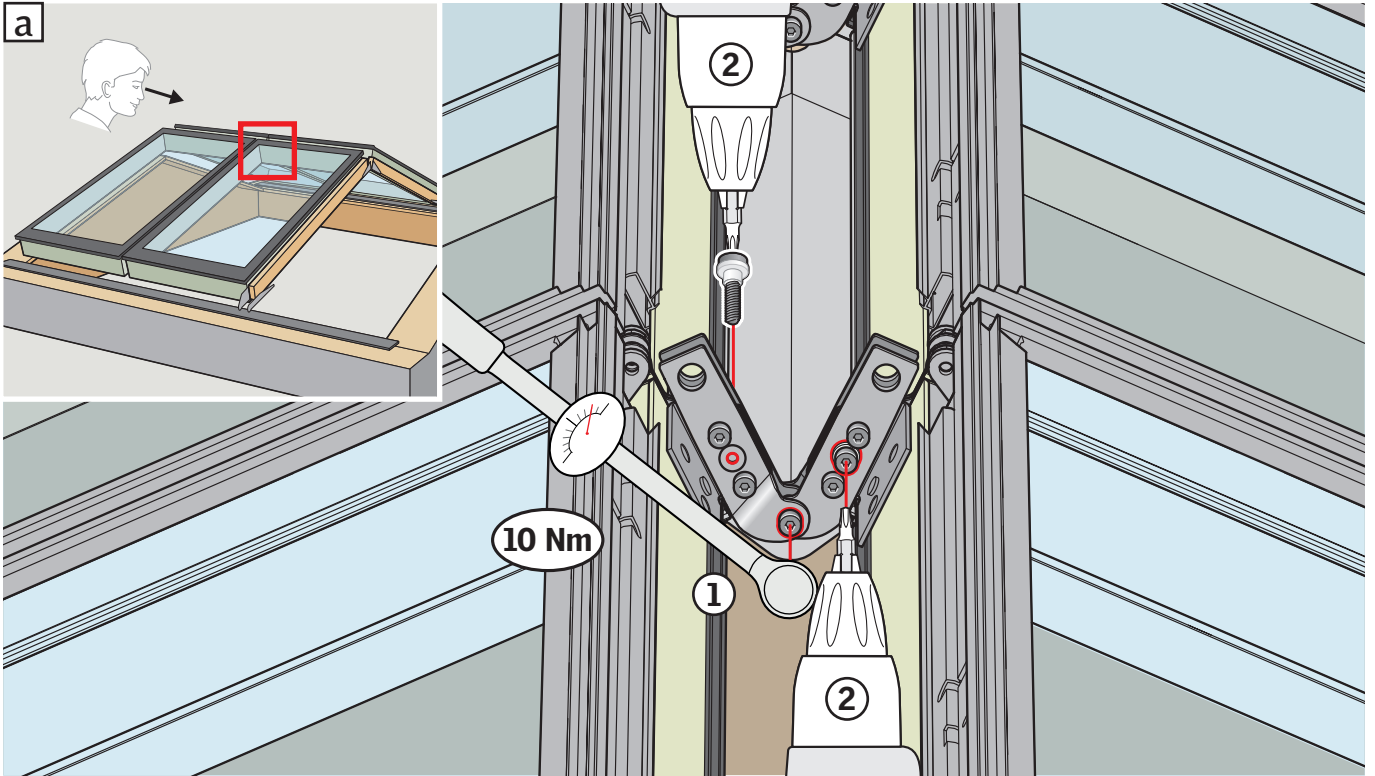
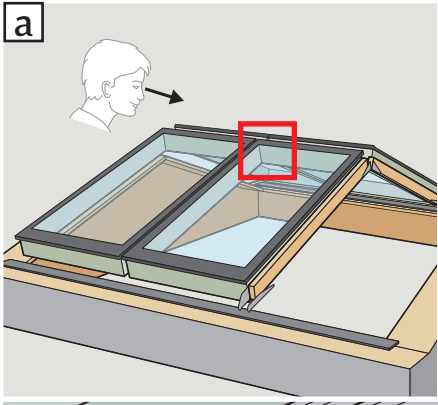
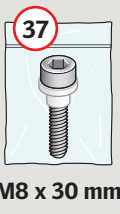
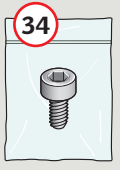
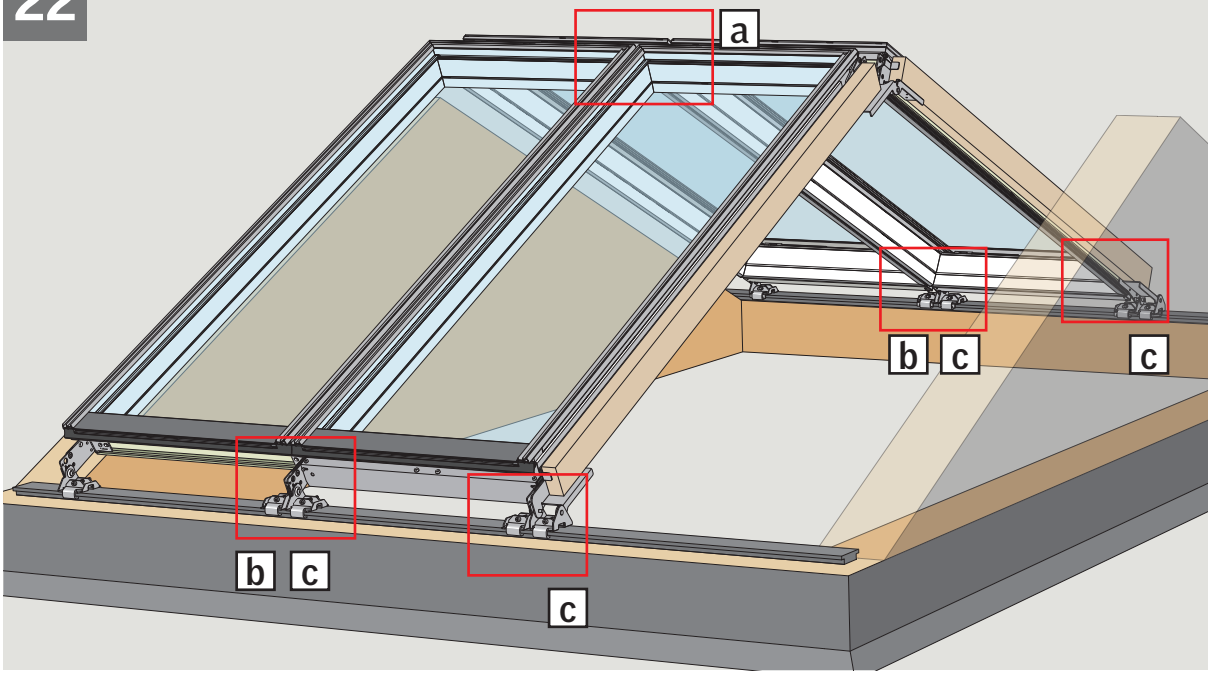


M8 x 10 mm

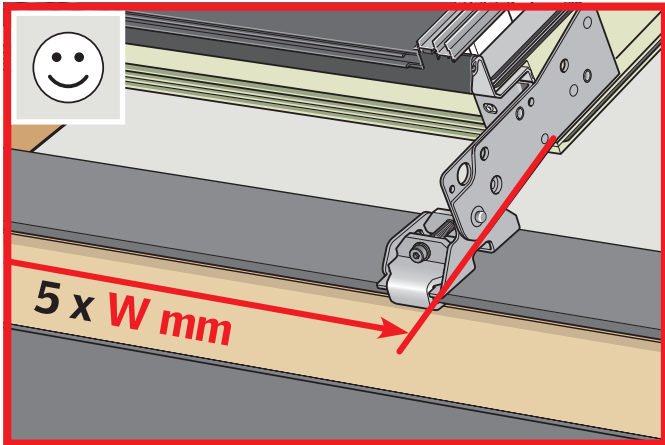
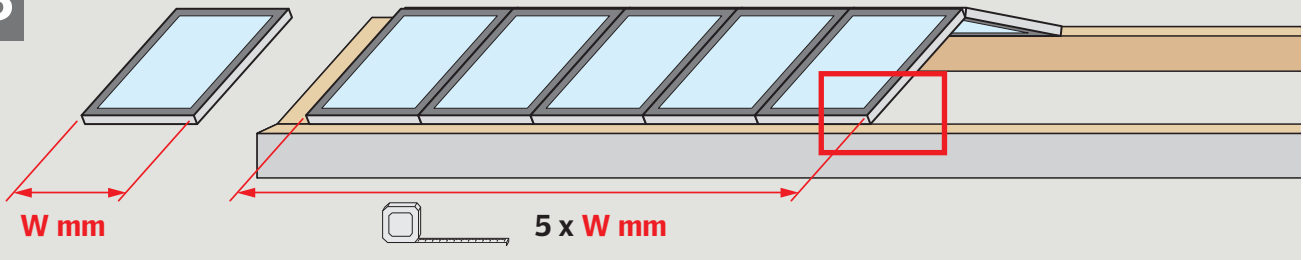




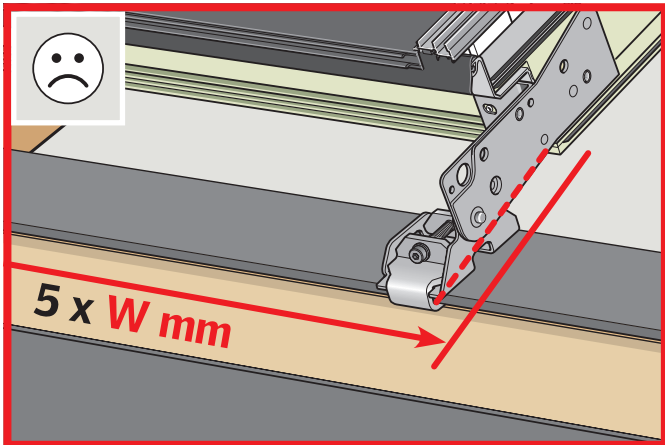




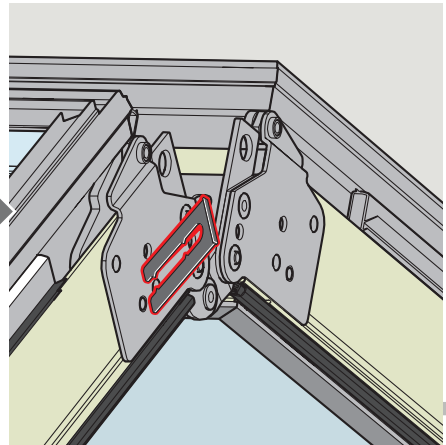
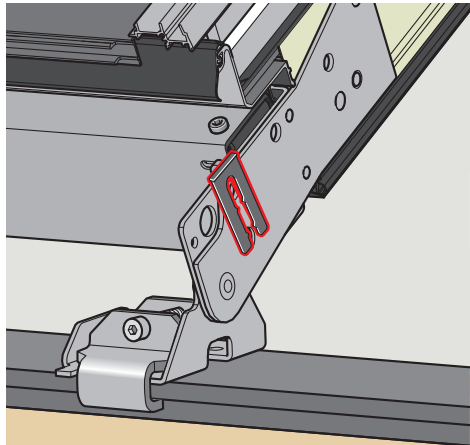
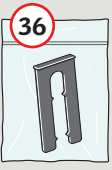
23



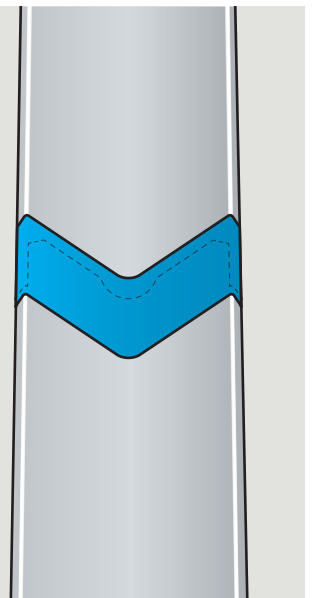
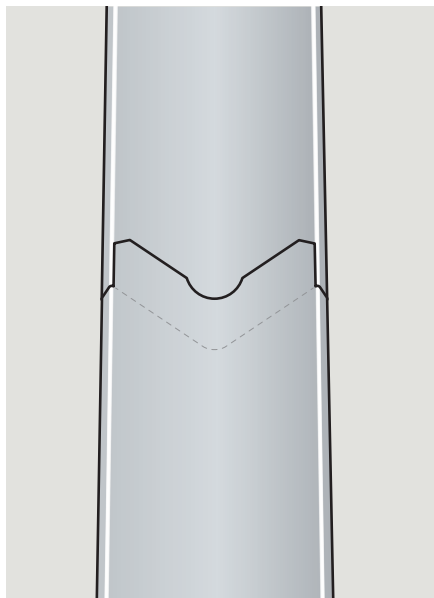
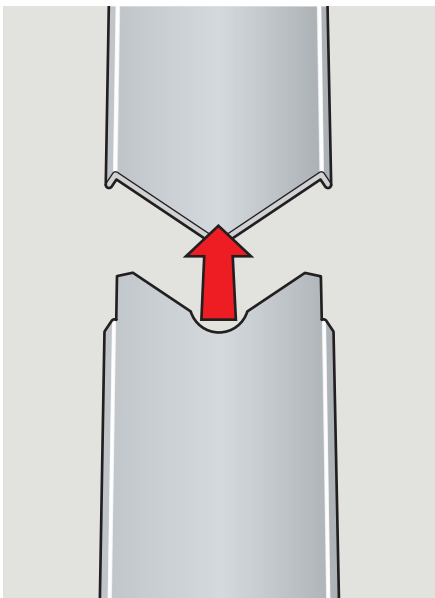
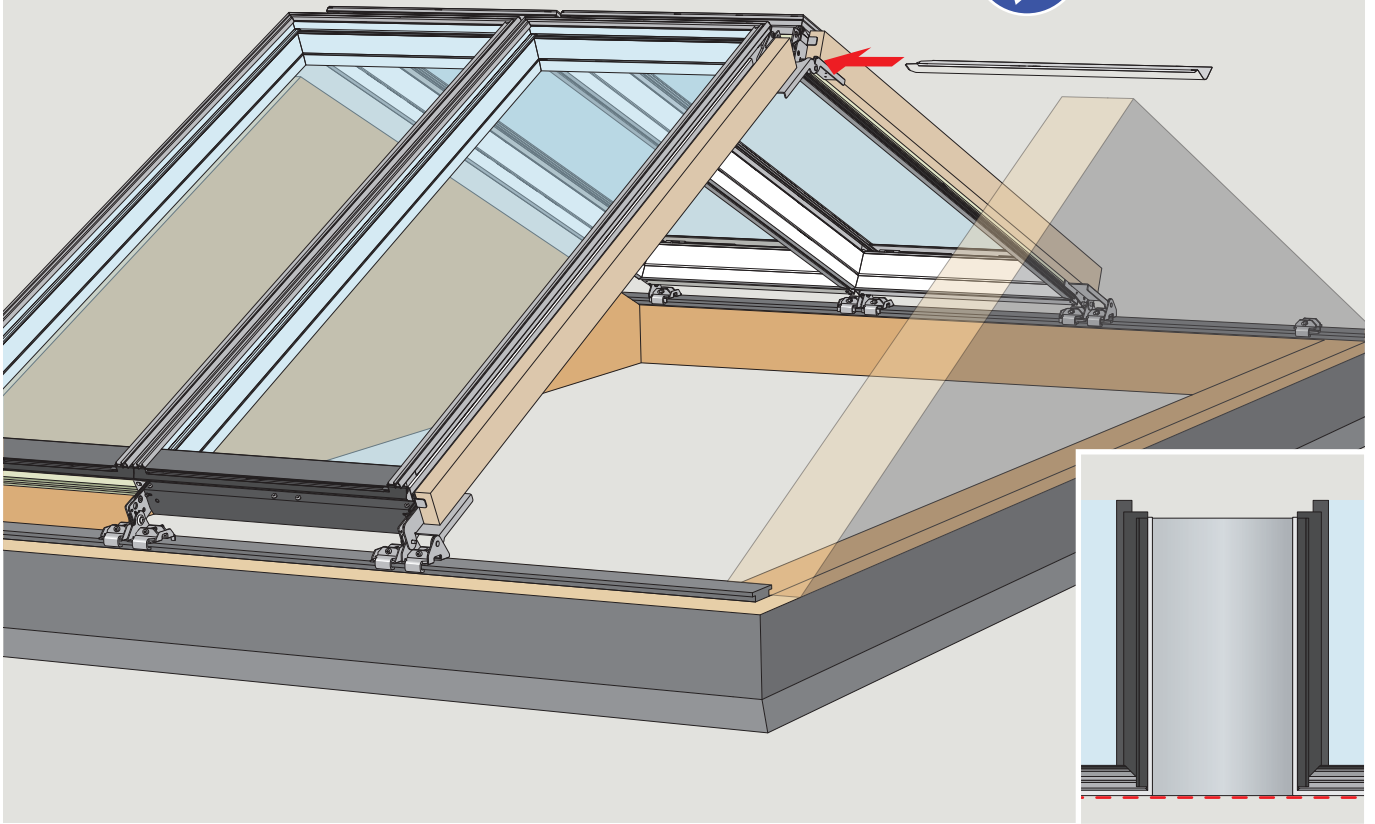
24

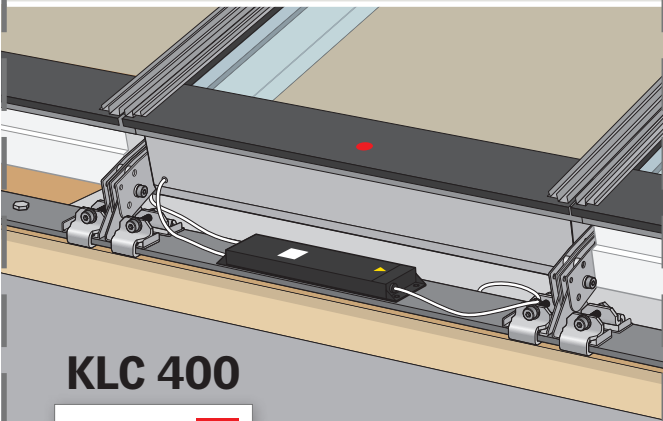
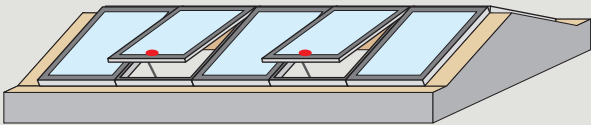
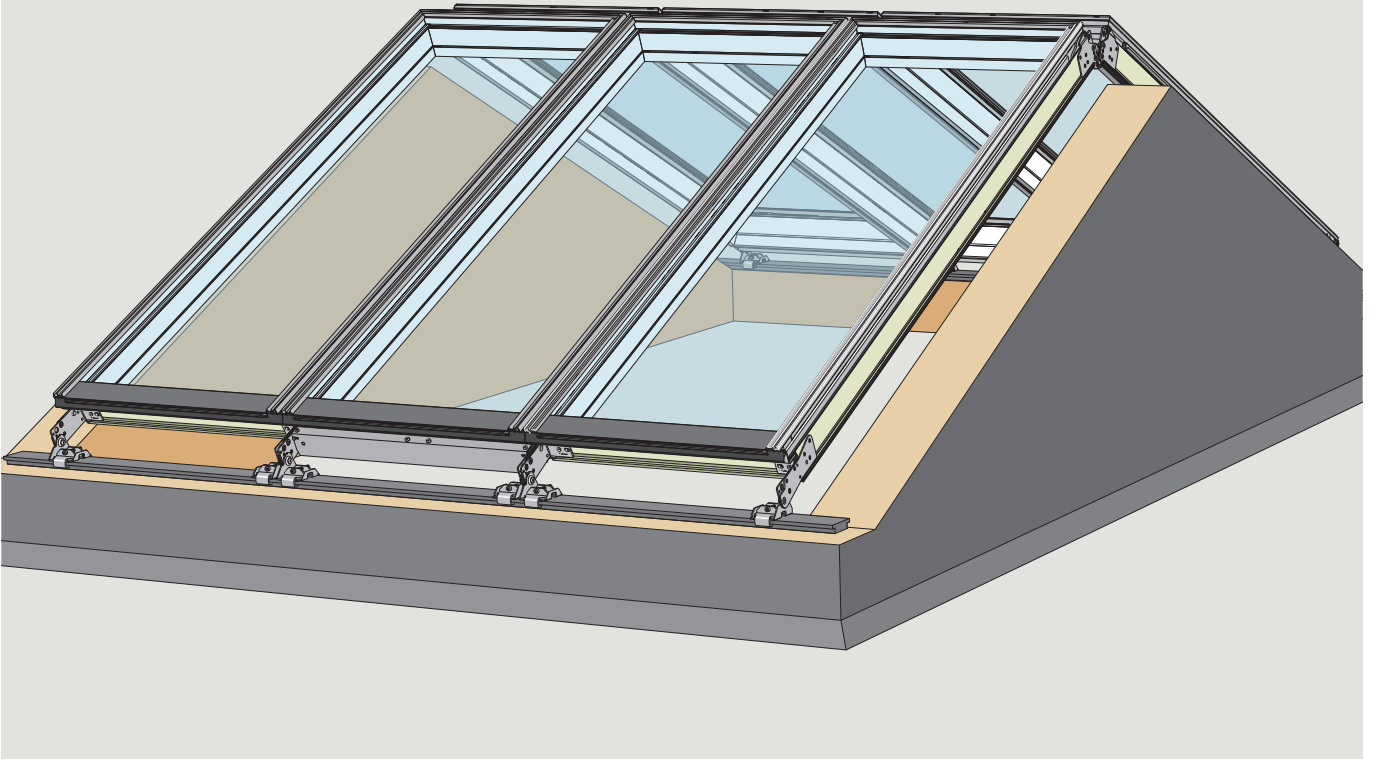


A2-R

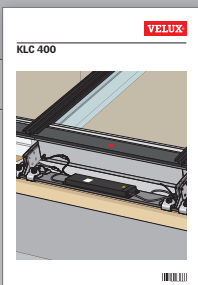


24

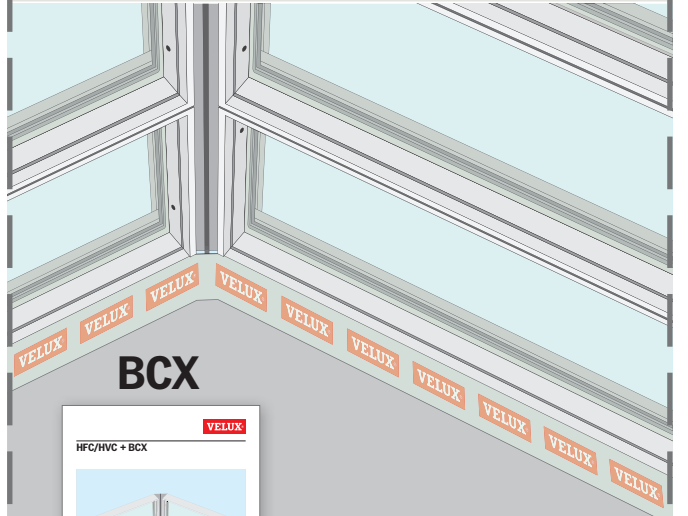
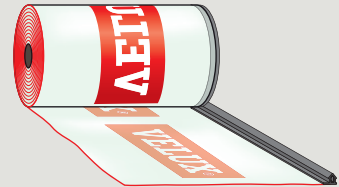




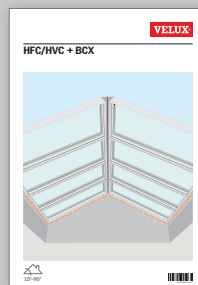
**KLC 400**



**BCX**



**BCX**

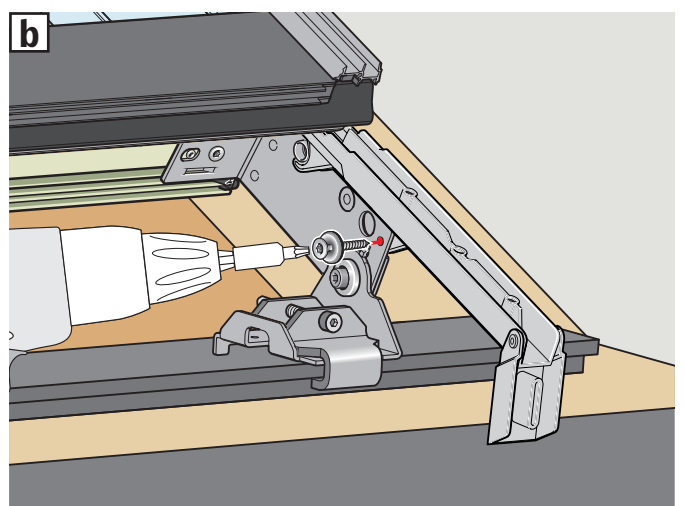
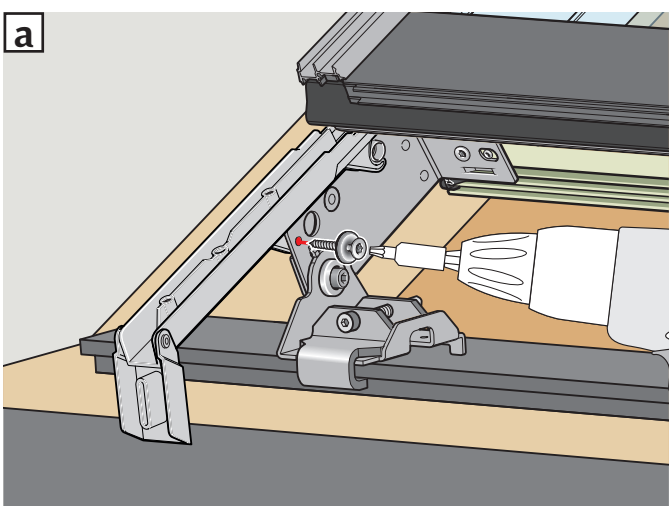
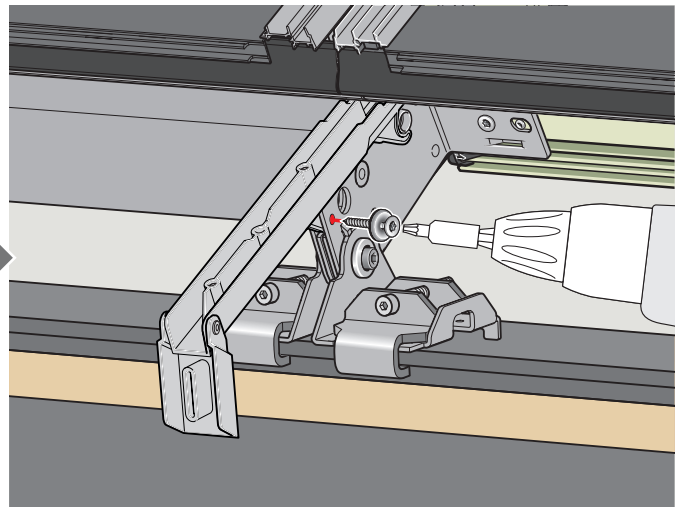
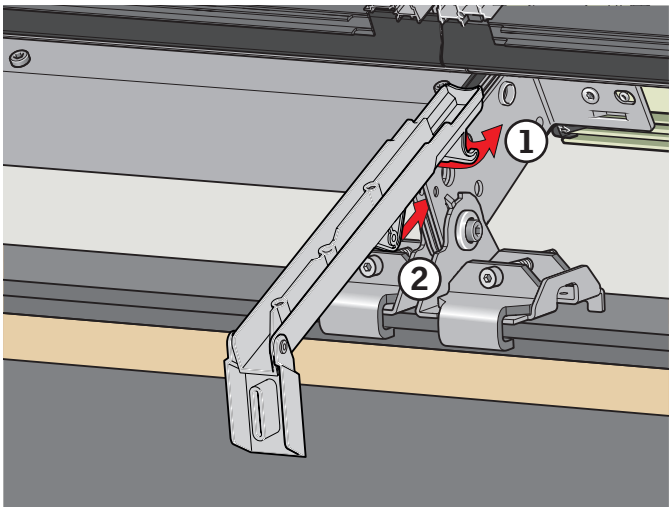
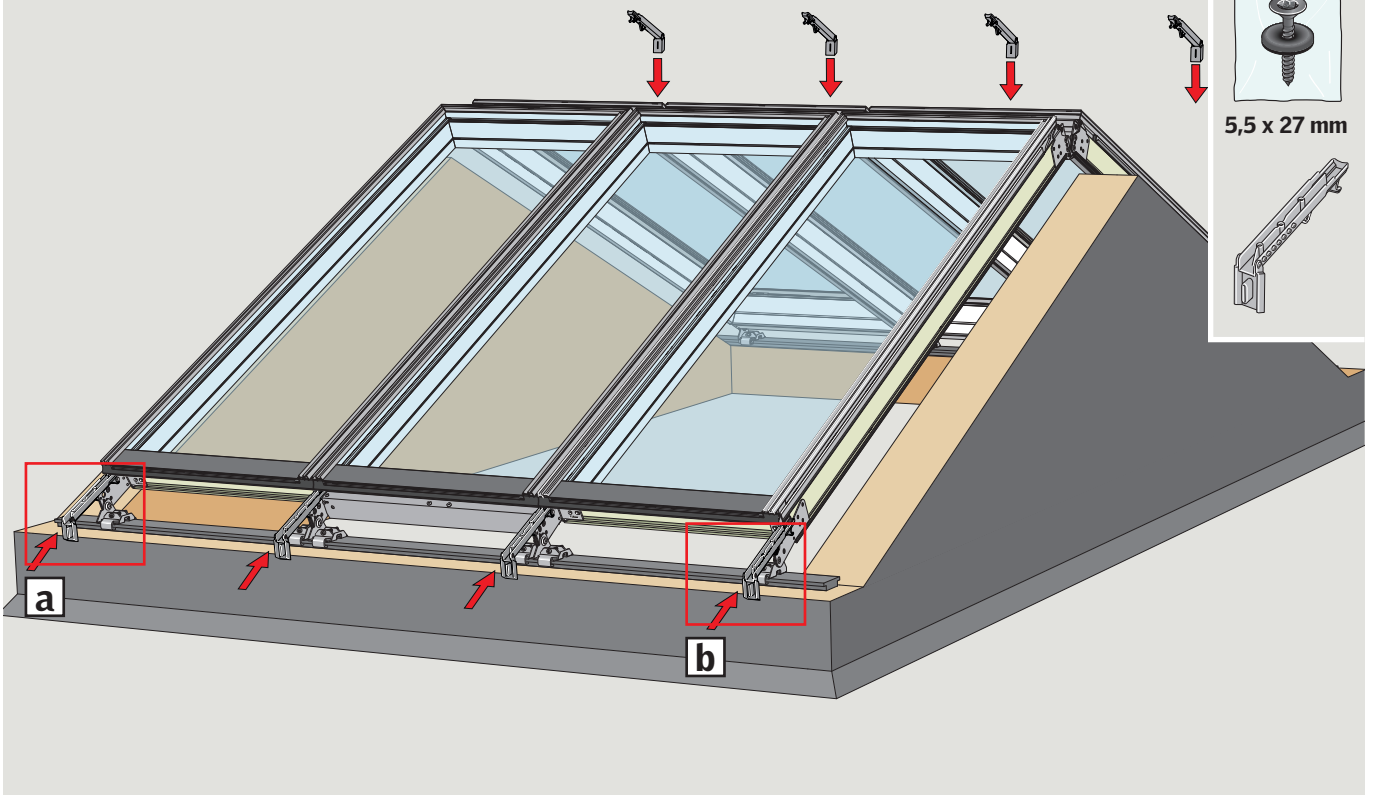
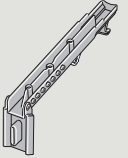


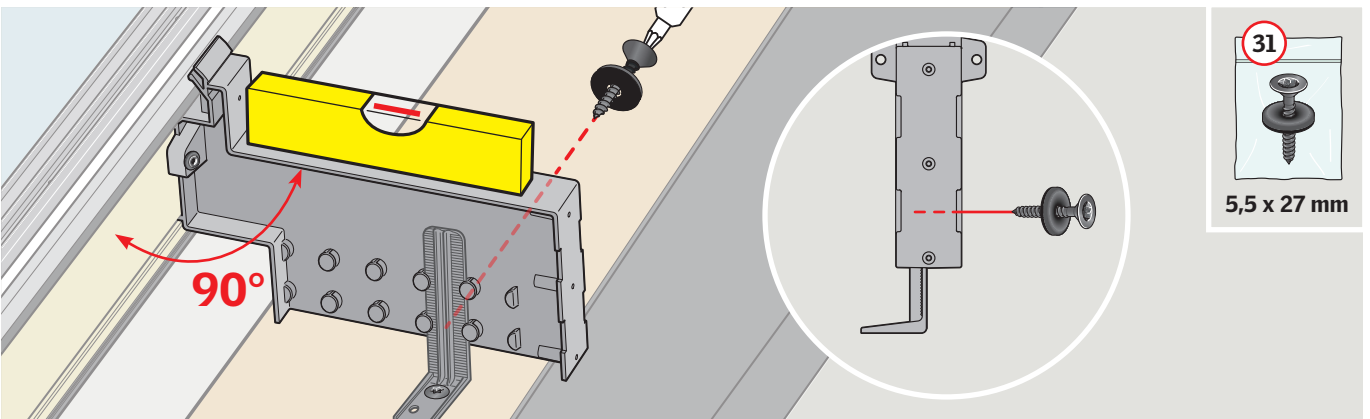
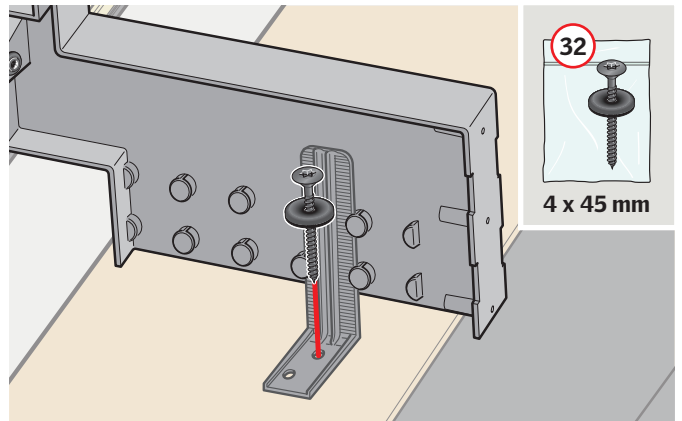
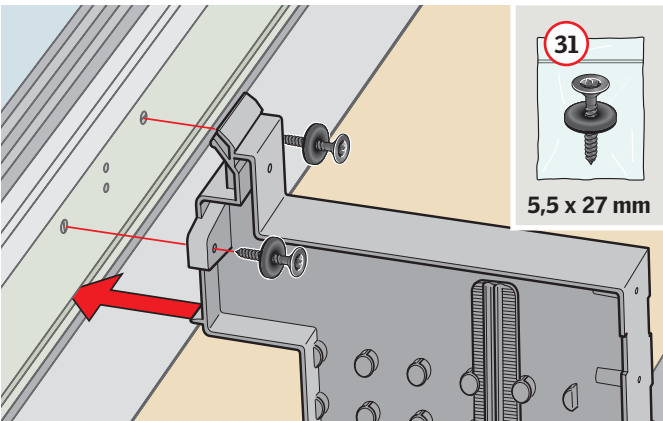
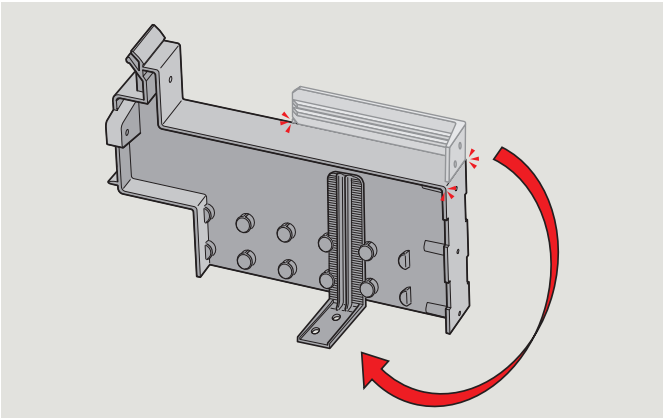
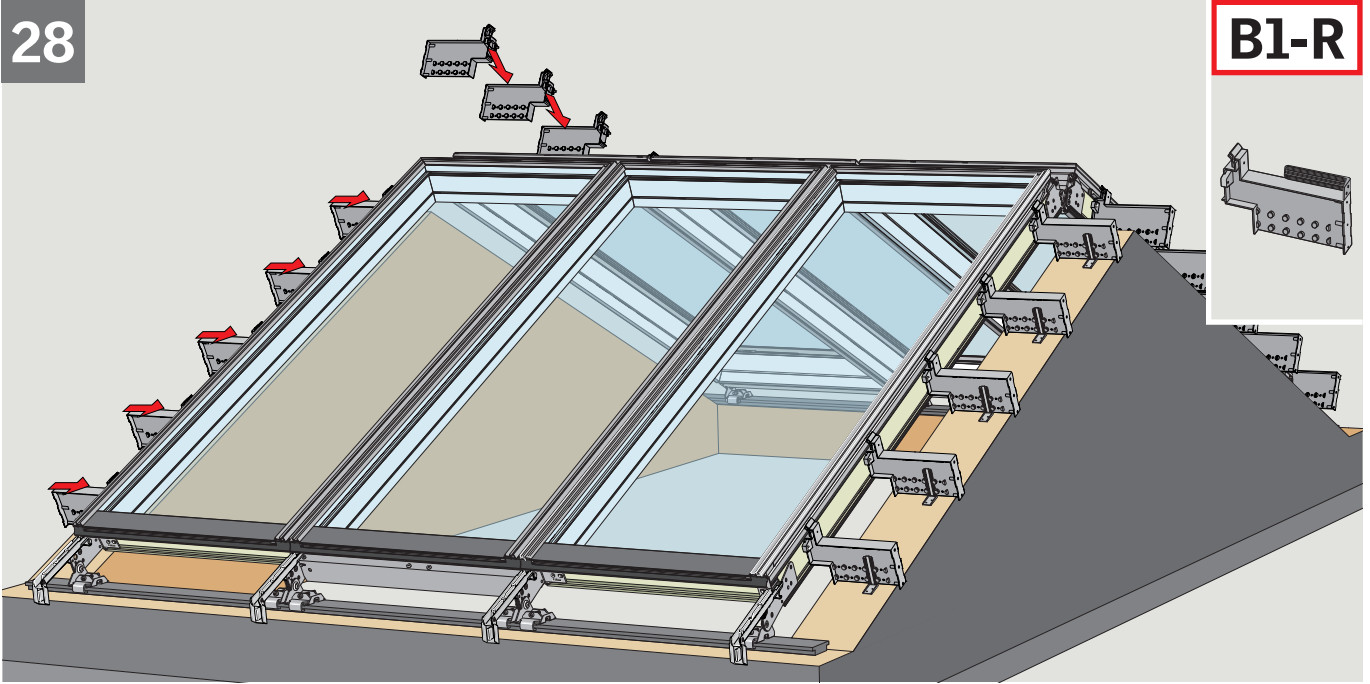
27

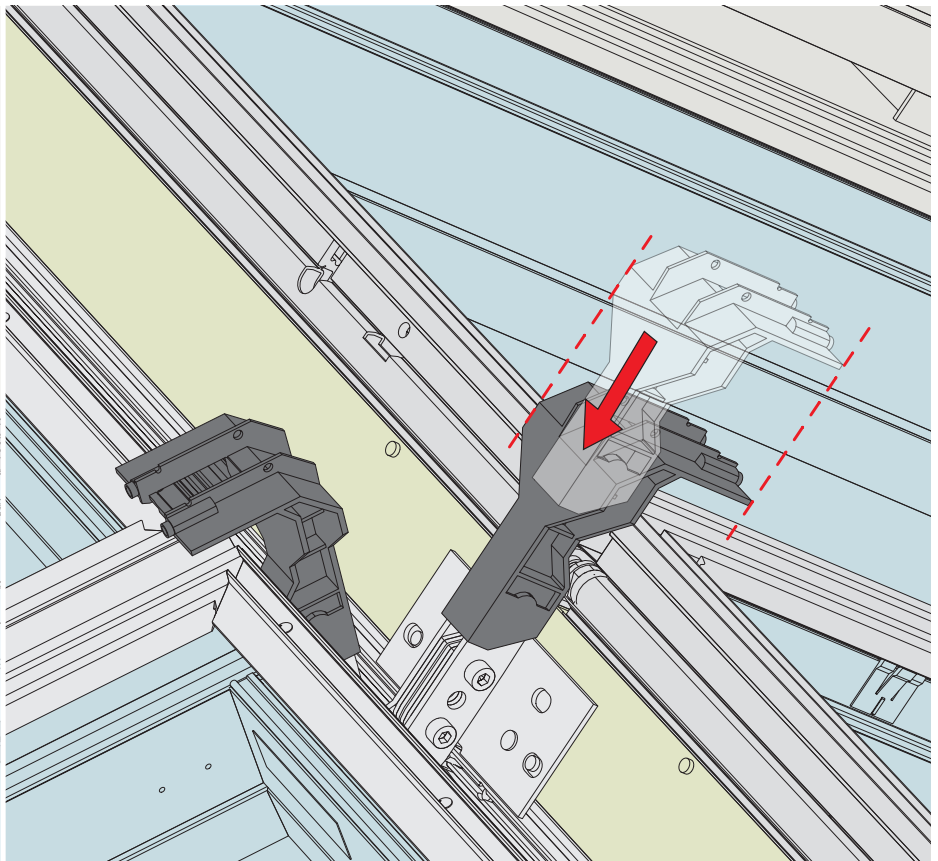
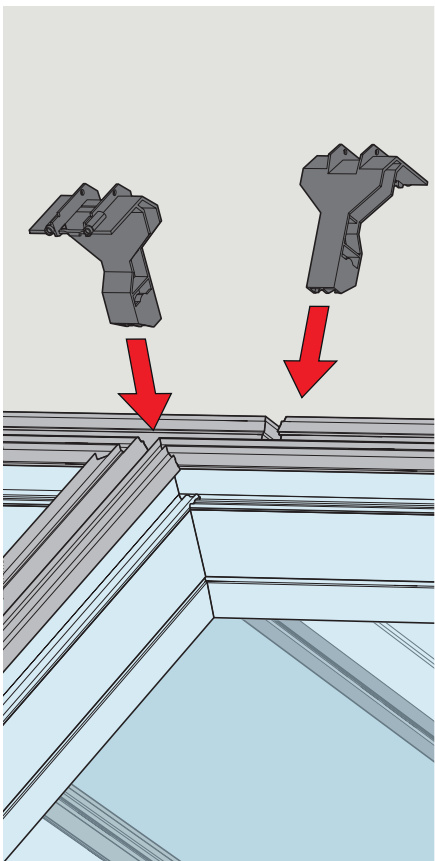
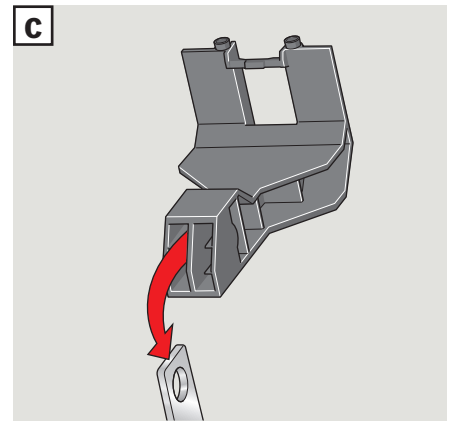
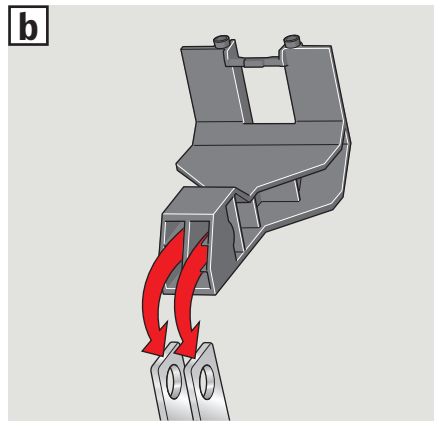
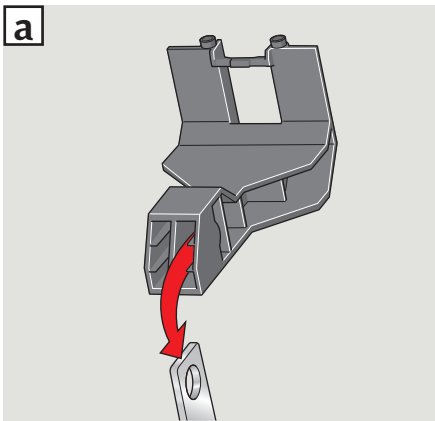
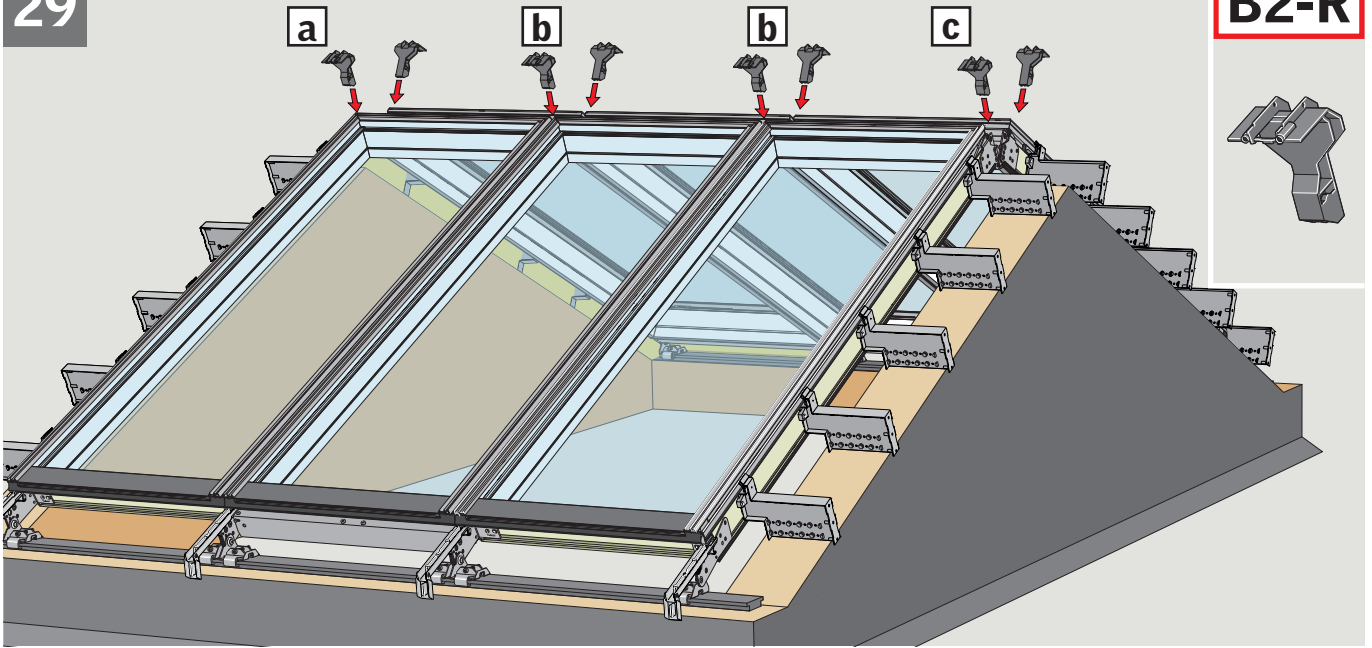
**B2-R**



5,5 x 27 mm

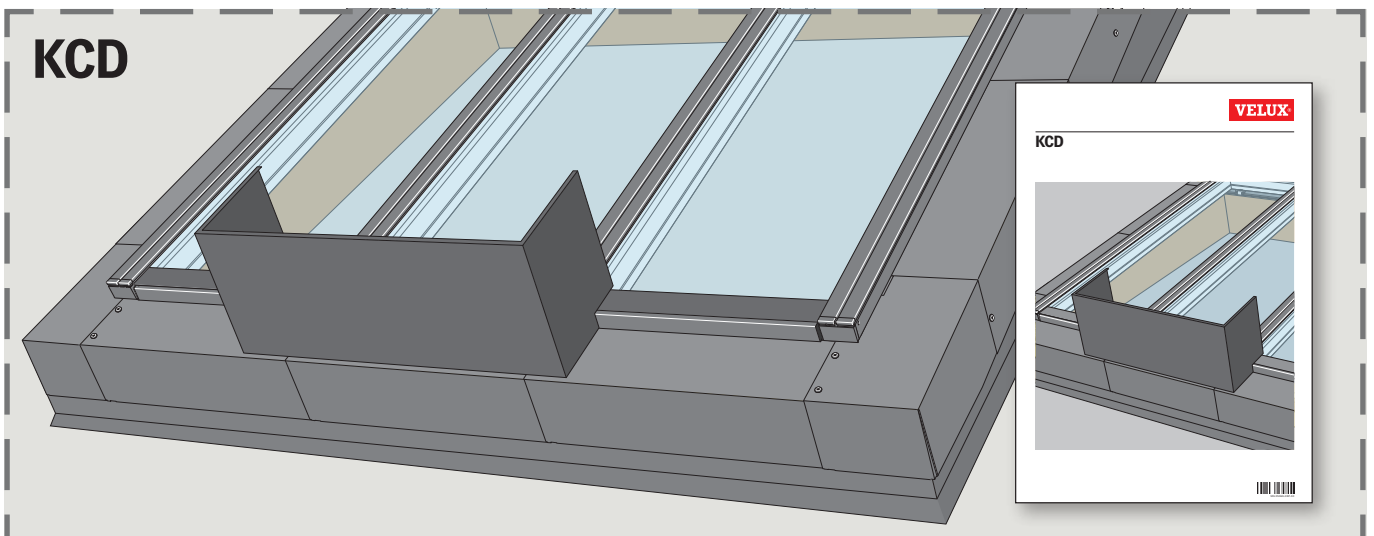
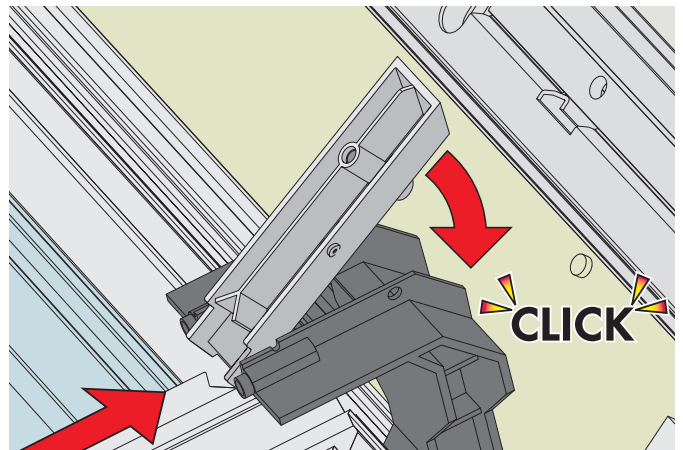
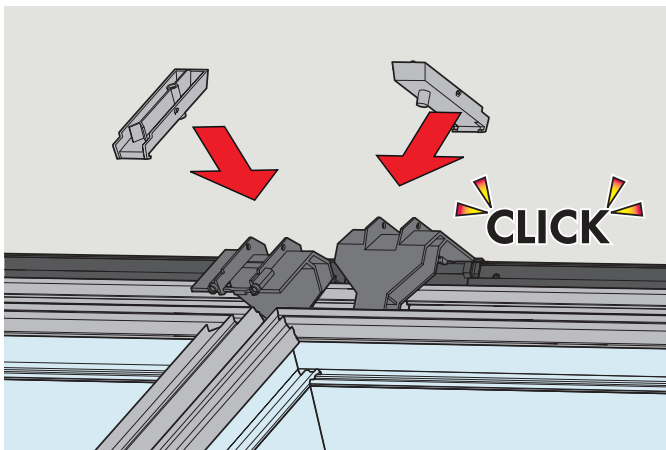
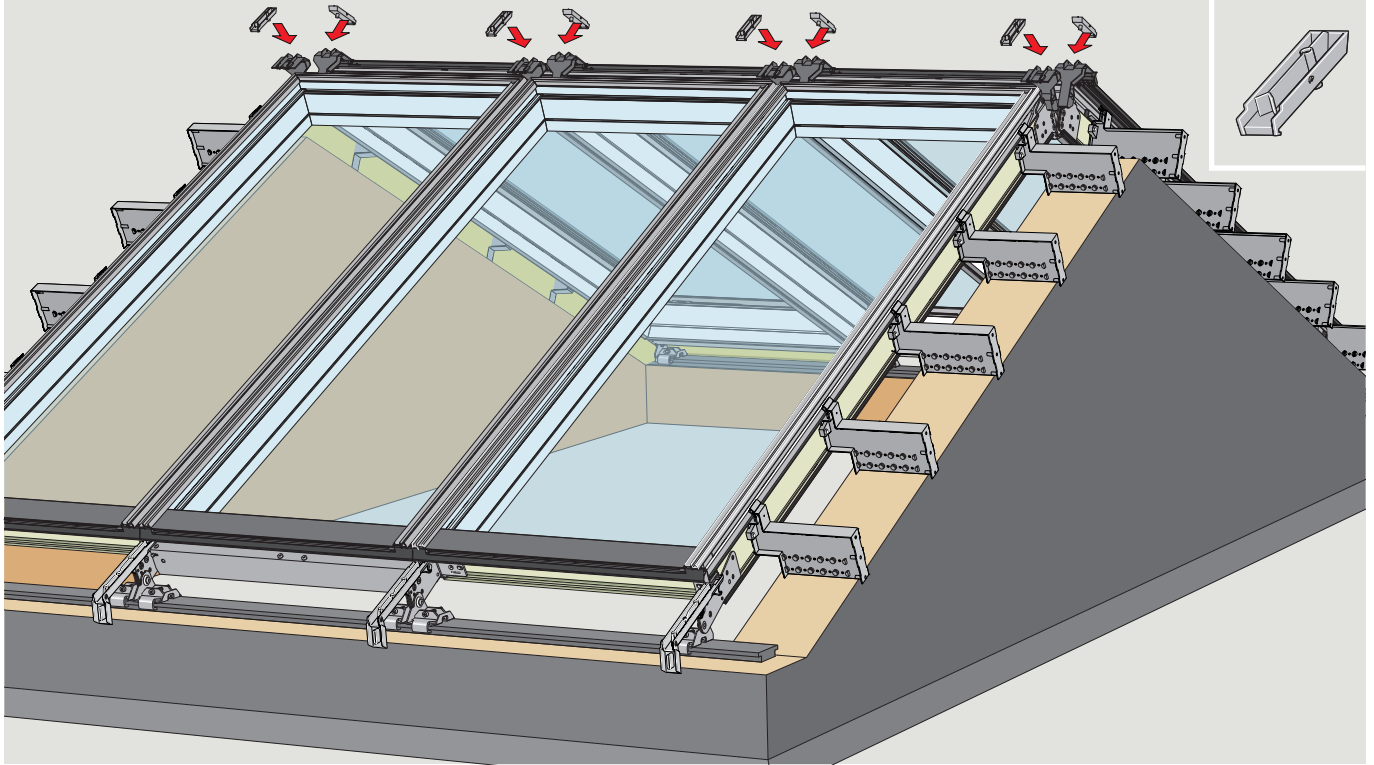






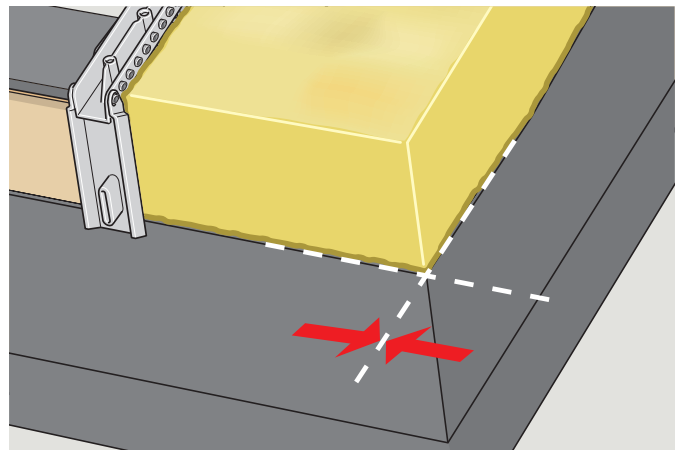
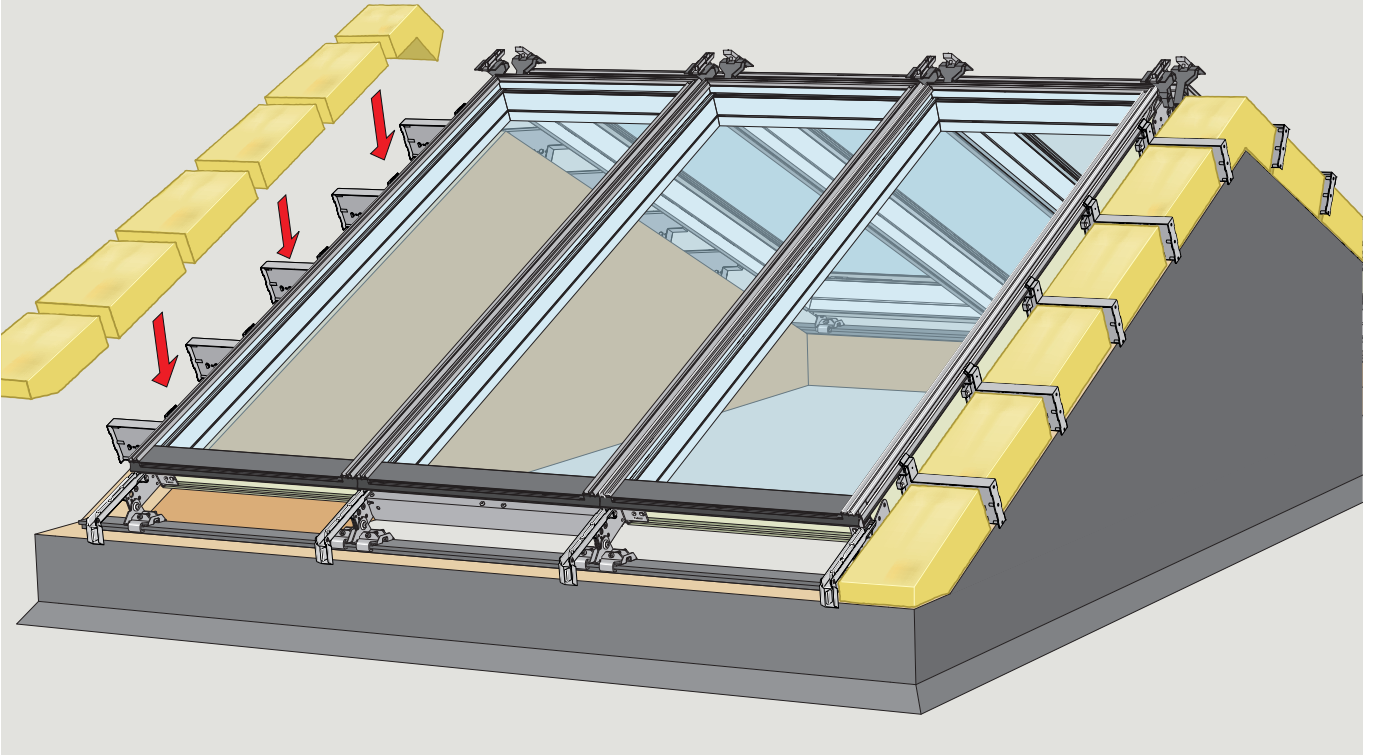
30

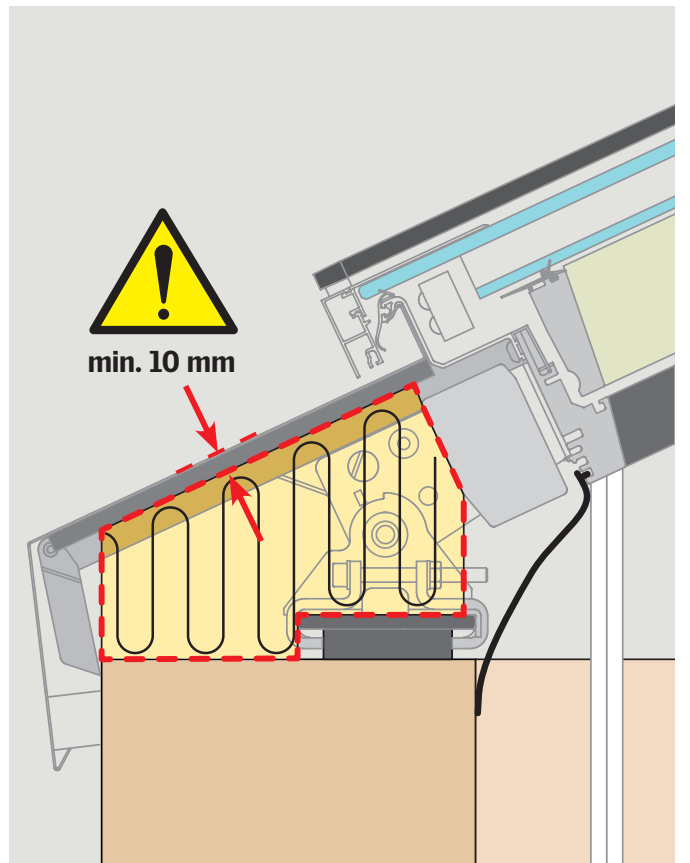
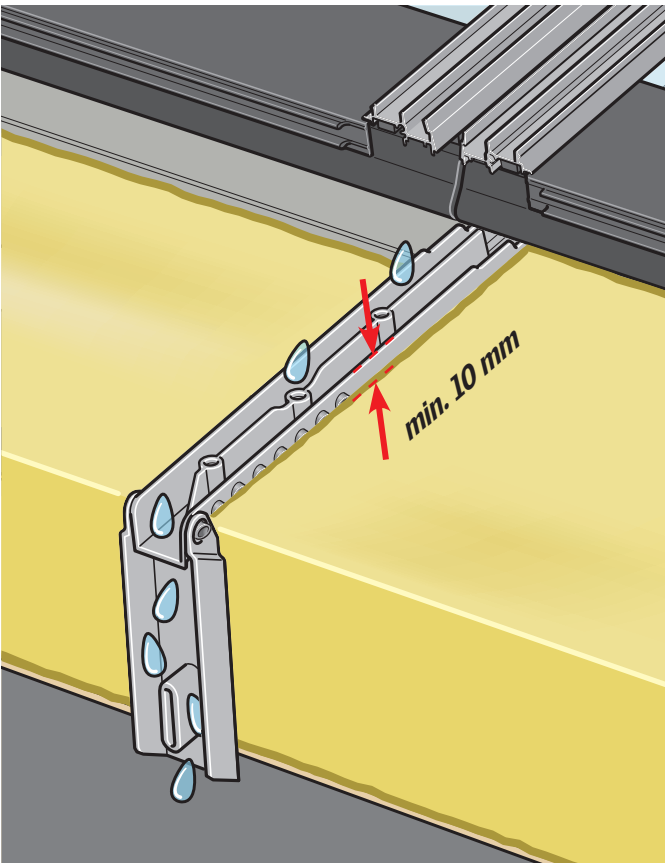
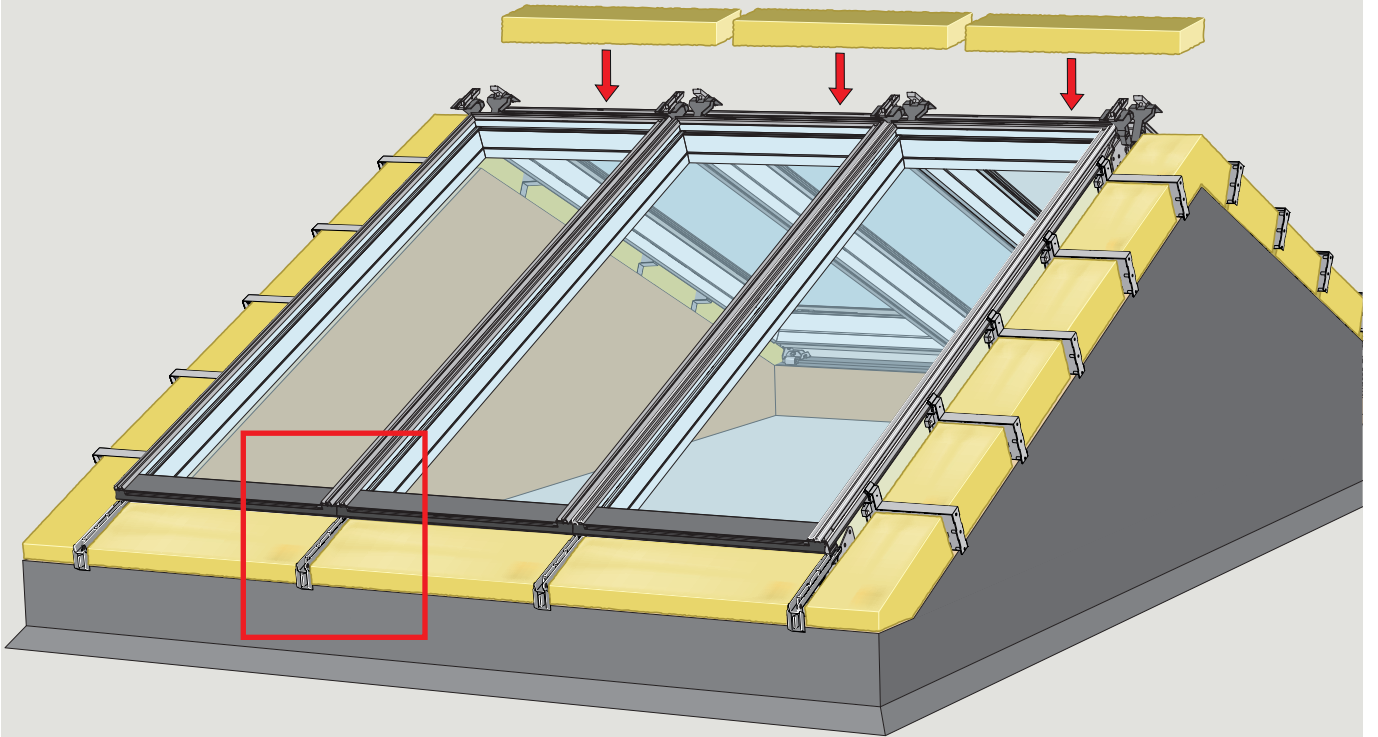
**B1-R**

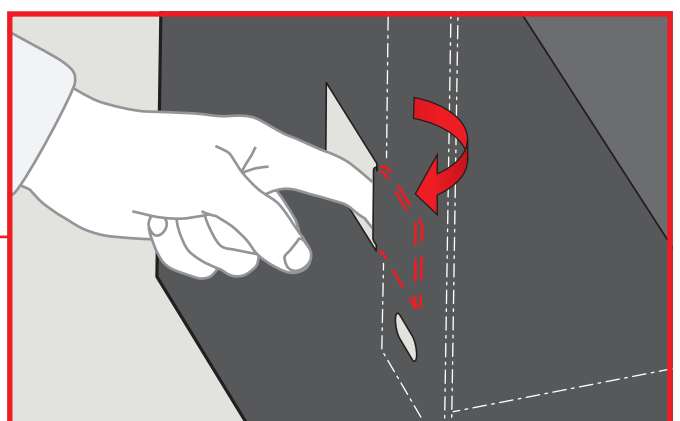
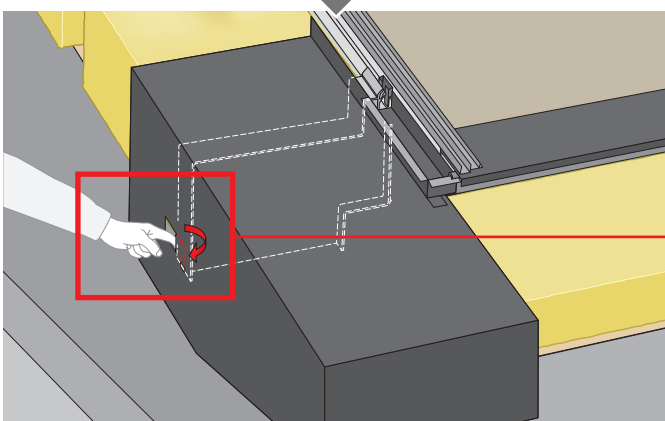
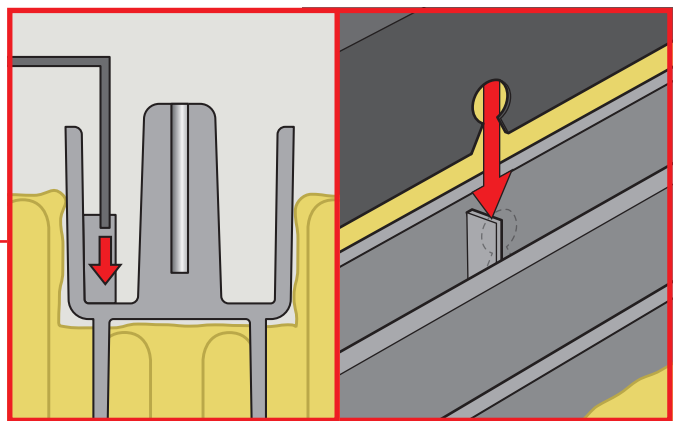
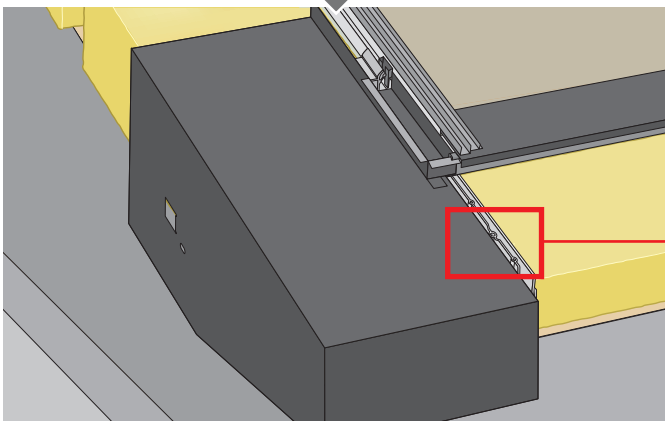
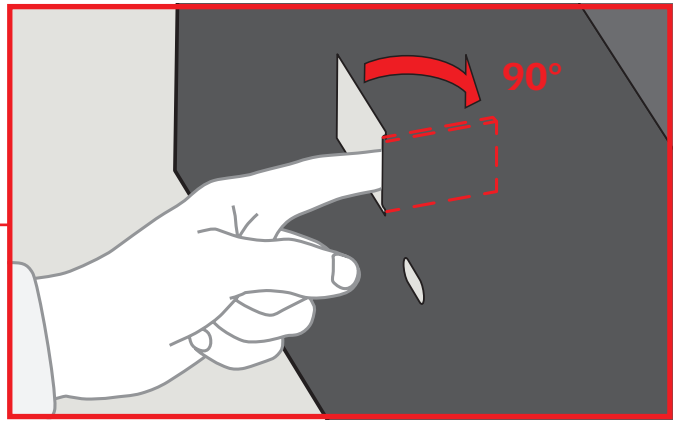
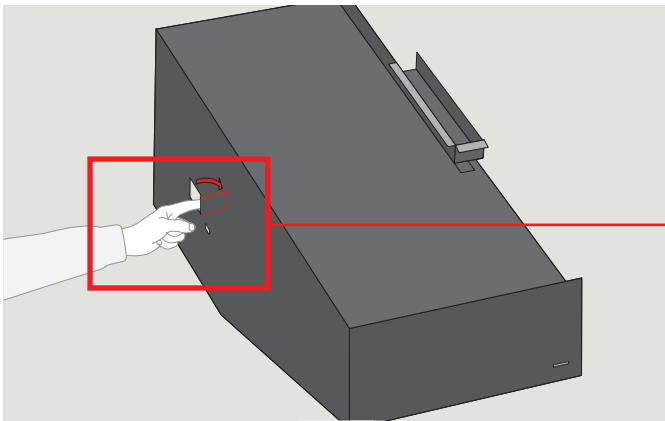
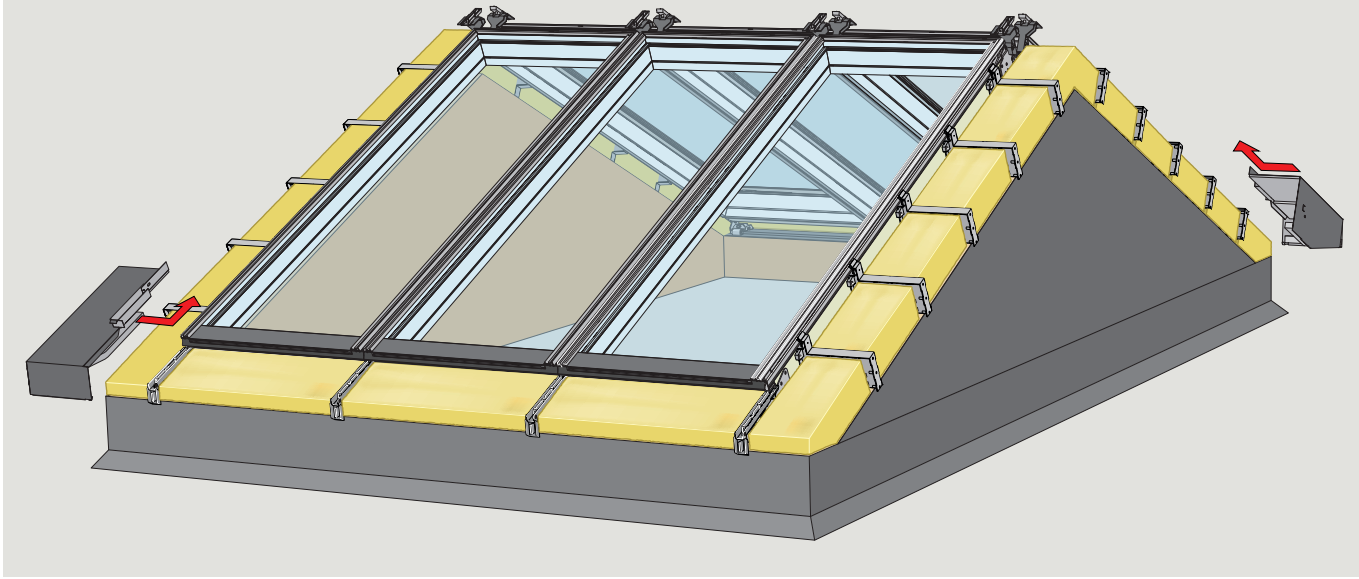




31



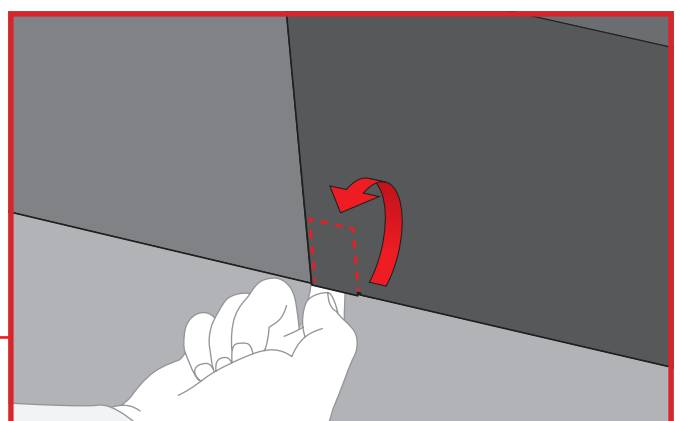
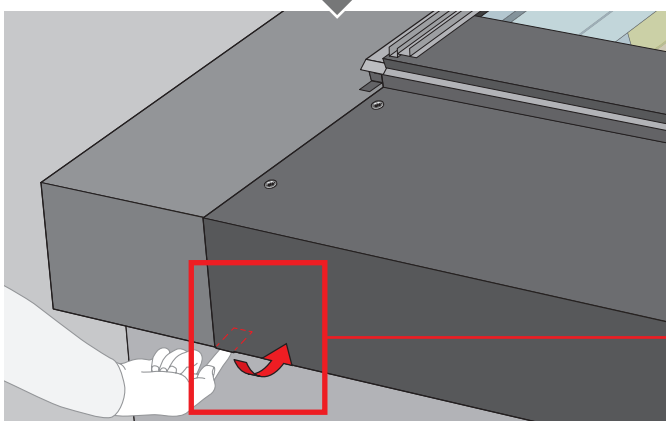
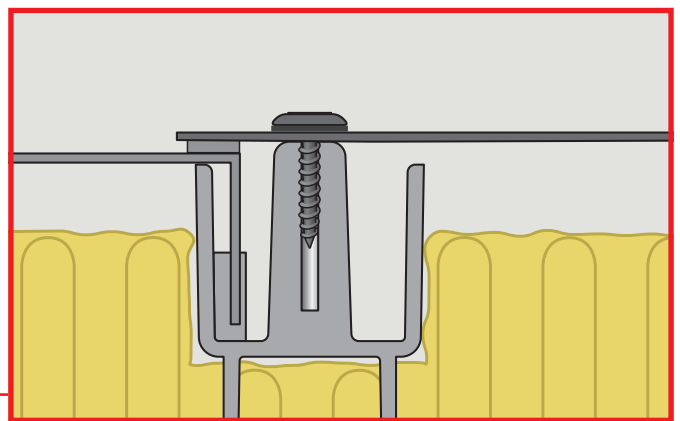
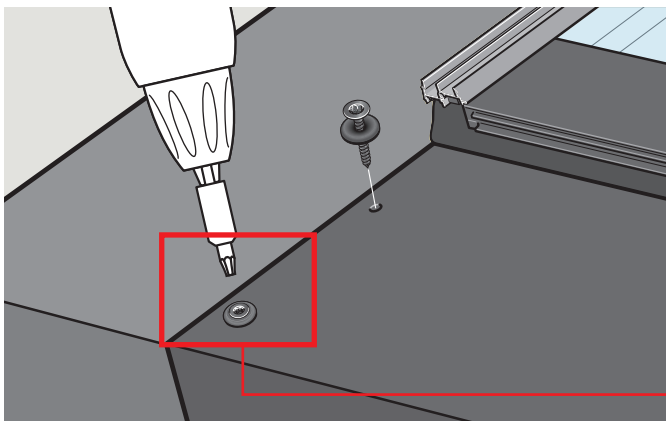
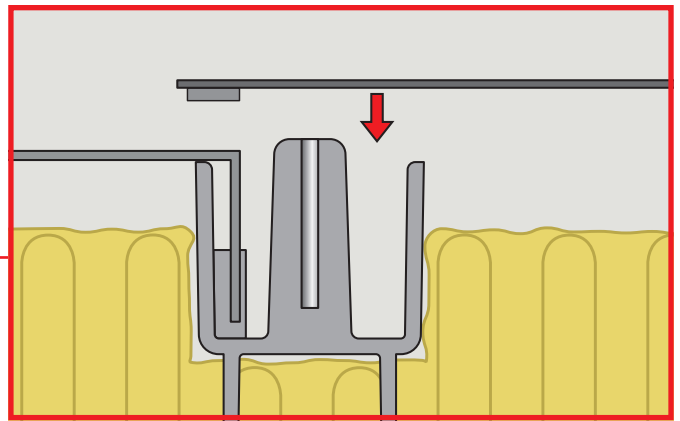
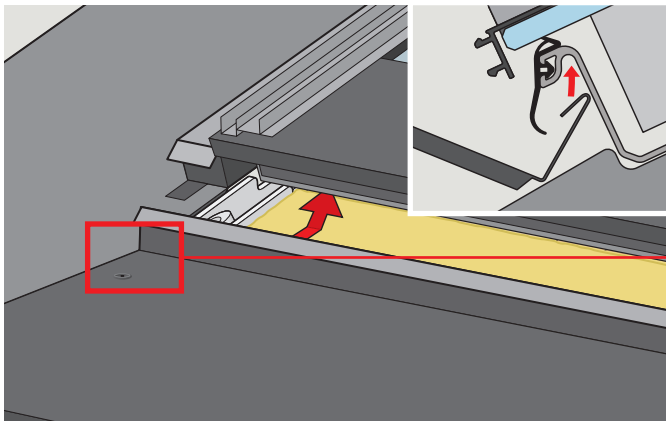
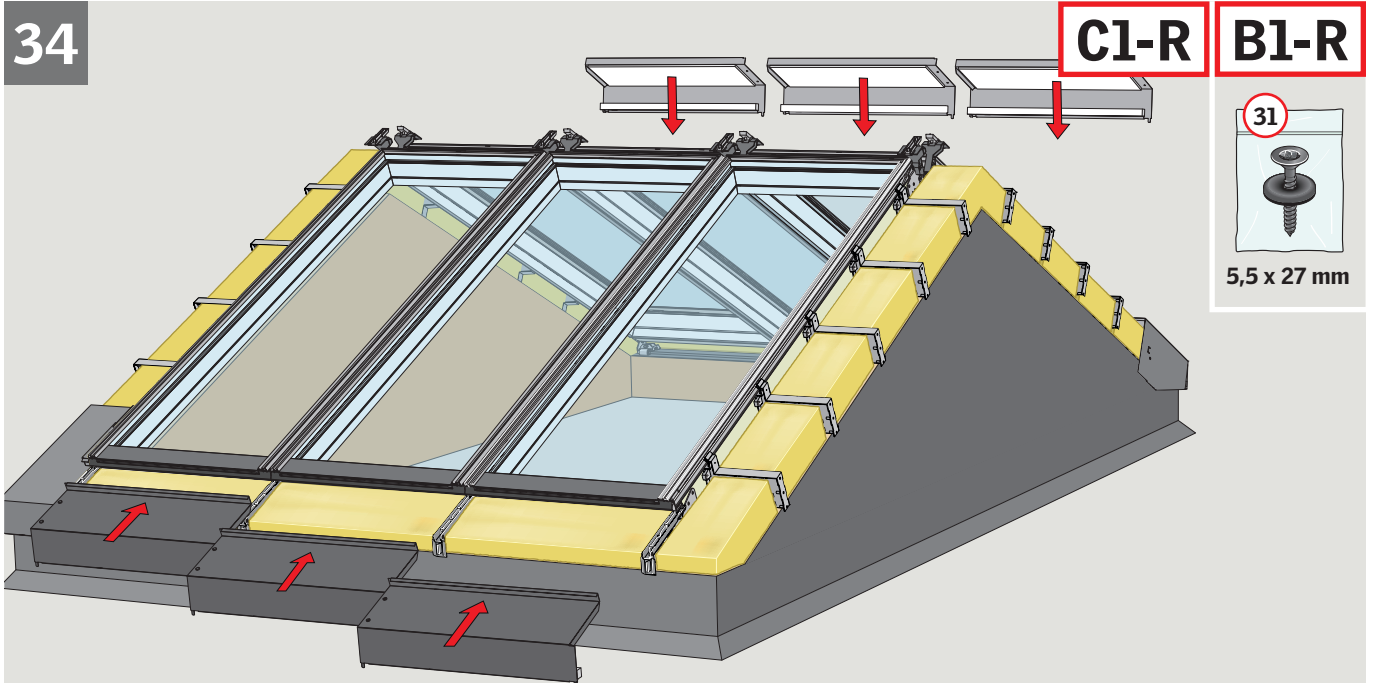
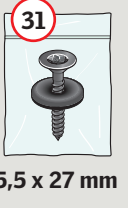




34

C1-R

B1-R



35

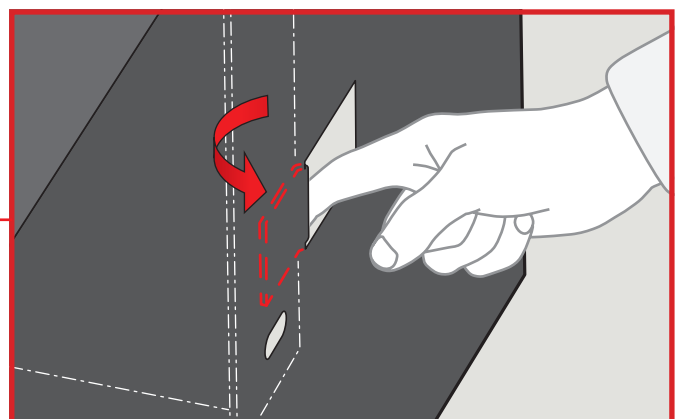
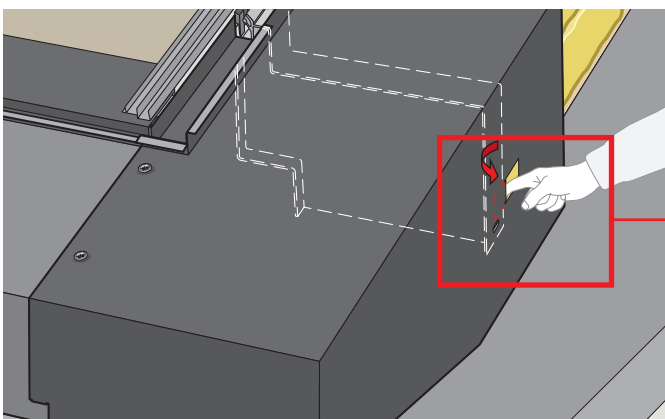
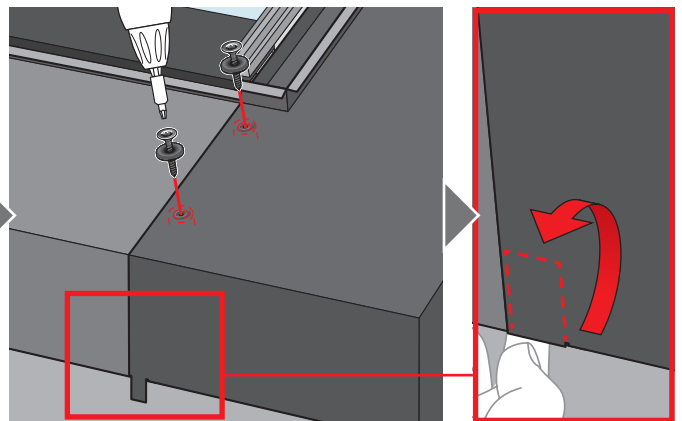
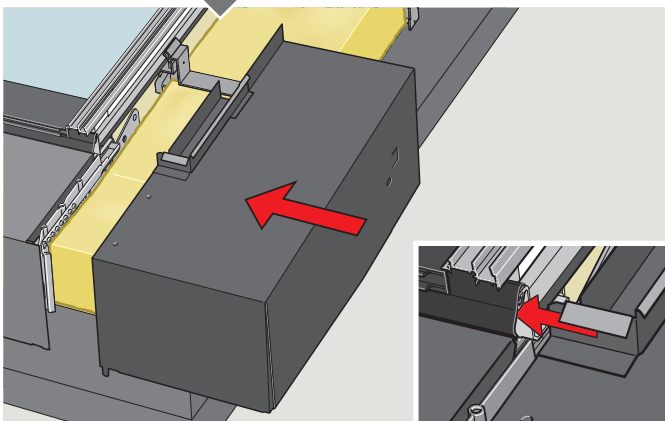
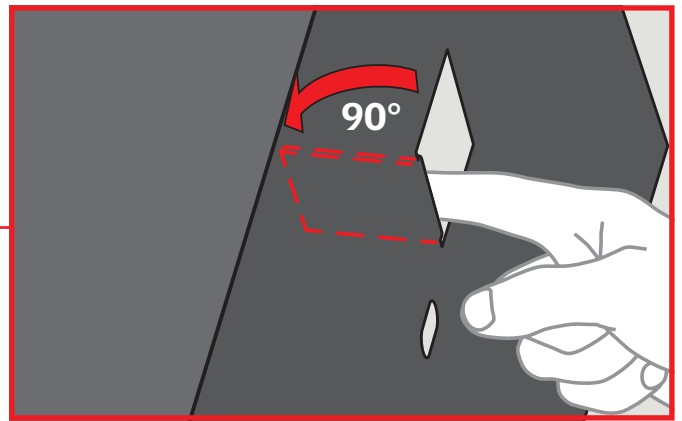
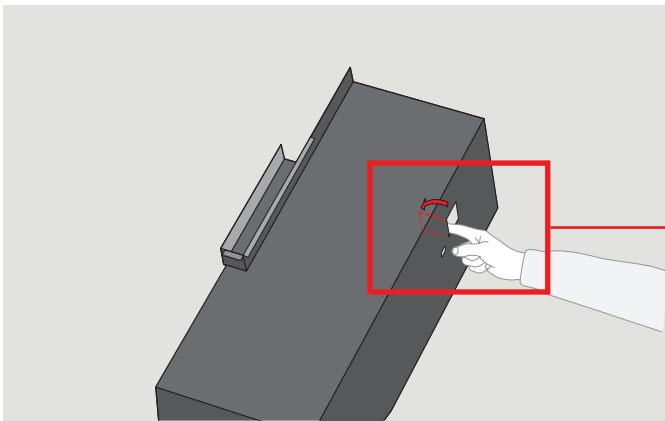
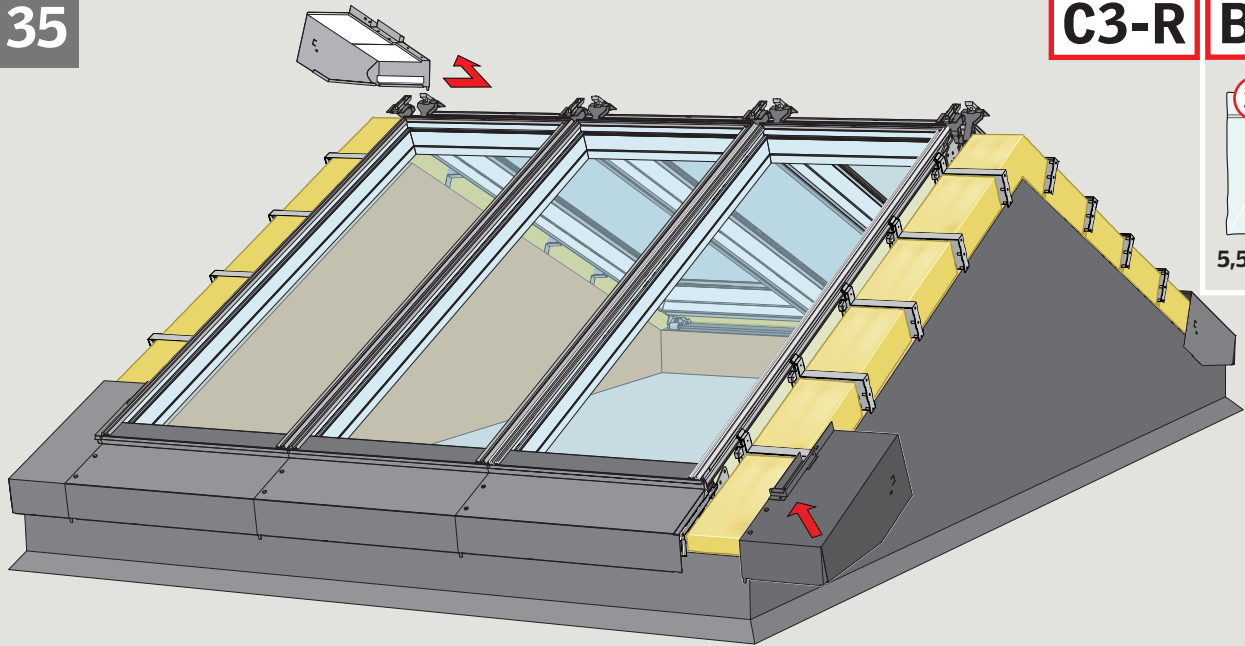
C3-R

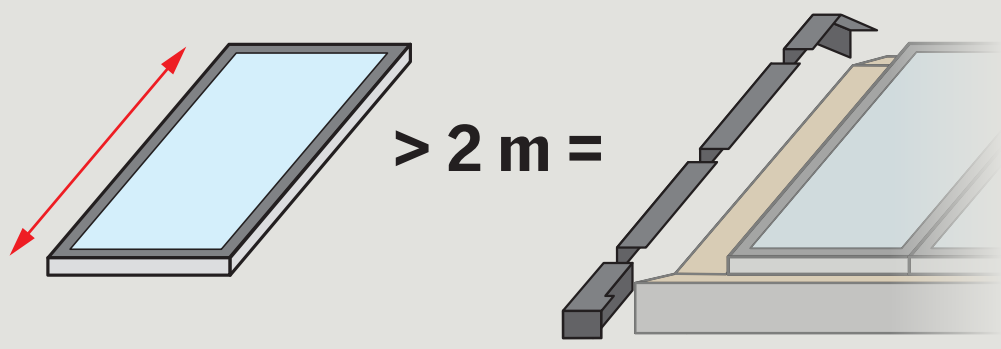
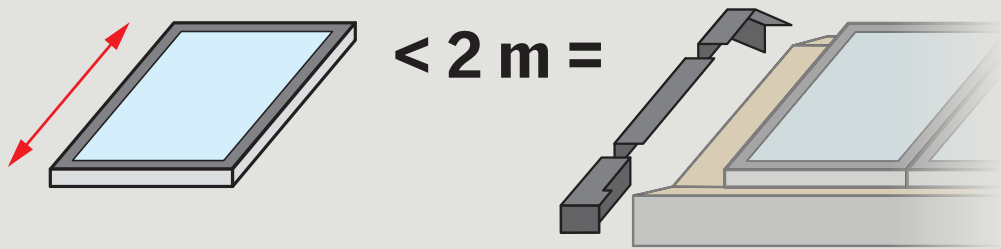
B2-R

31



5,5 x 27 mm





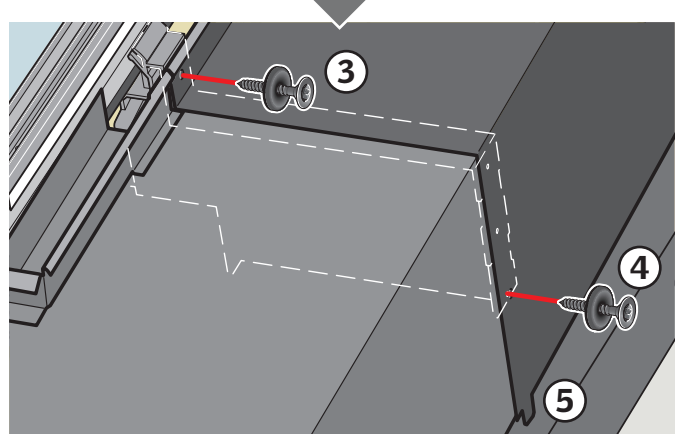
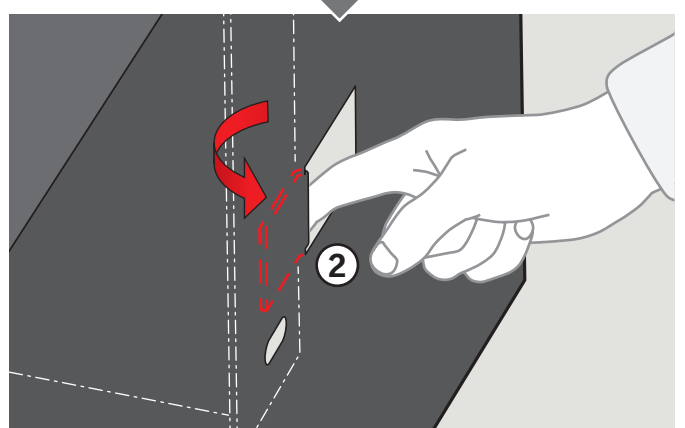
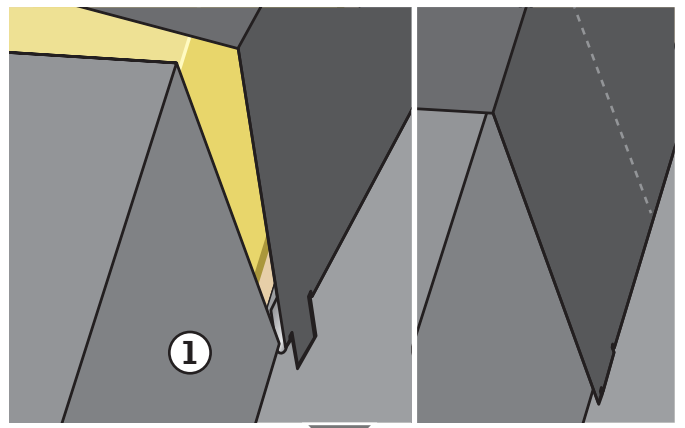
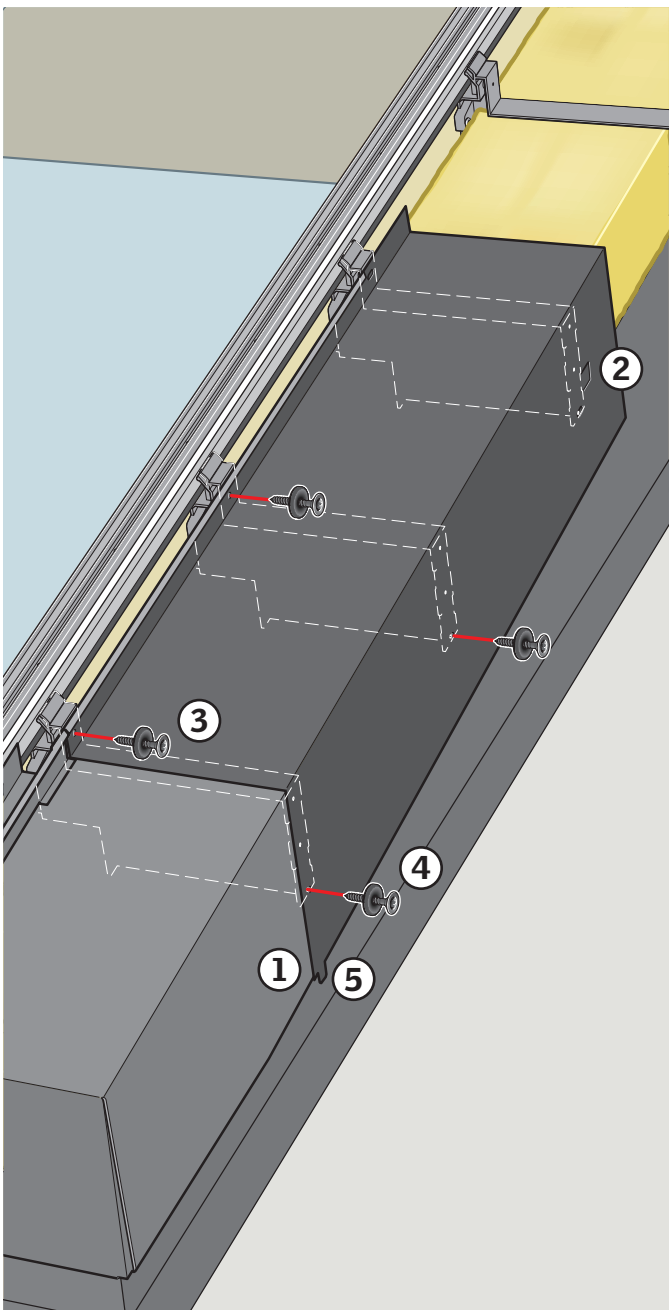
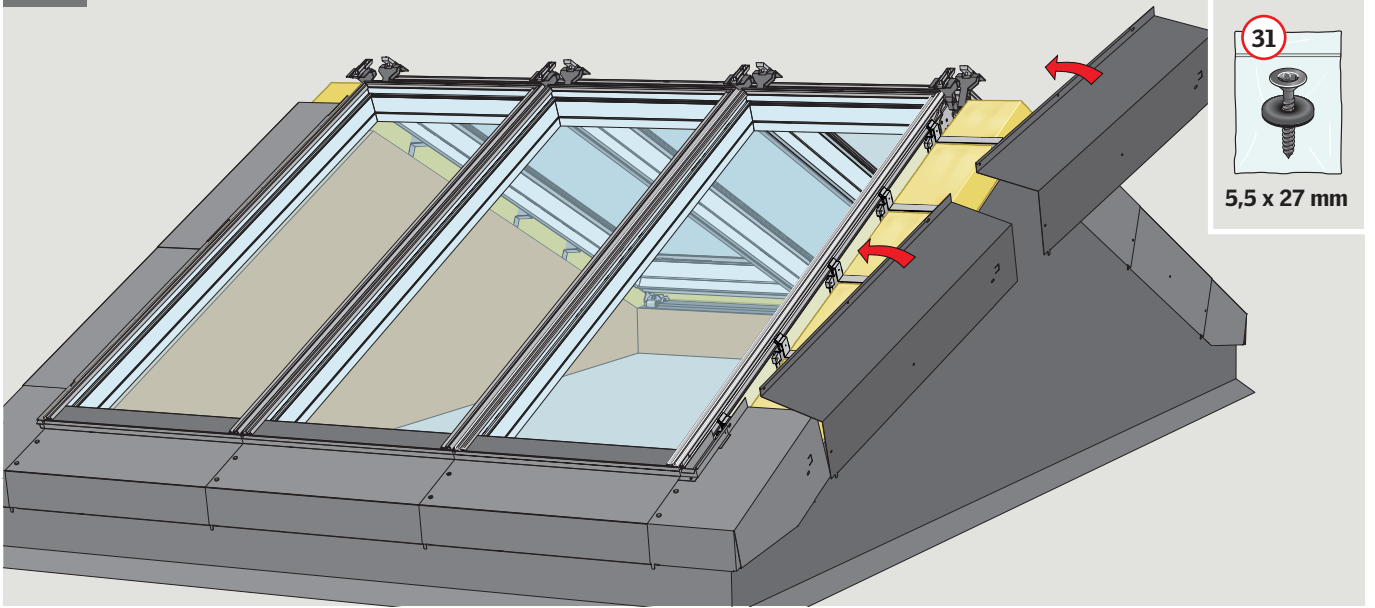
37

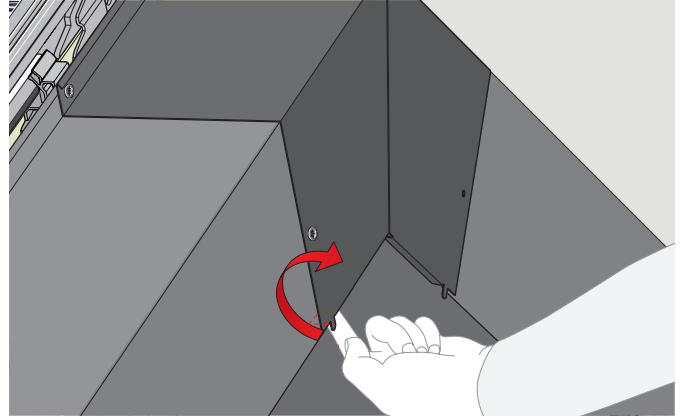
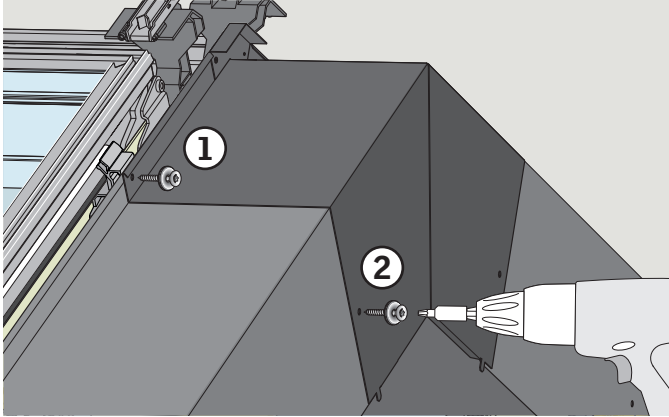
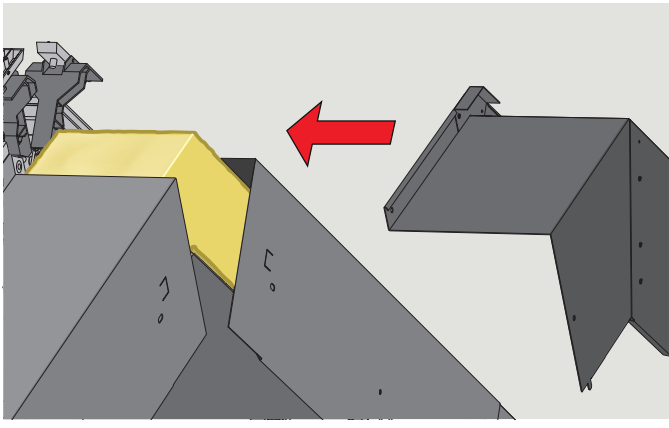
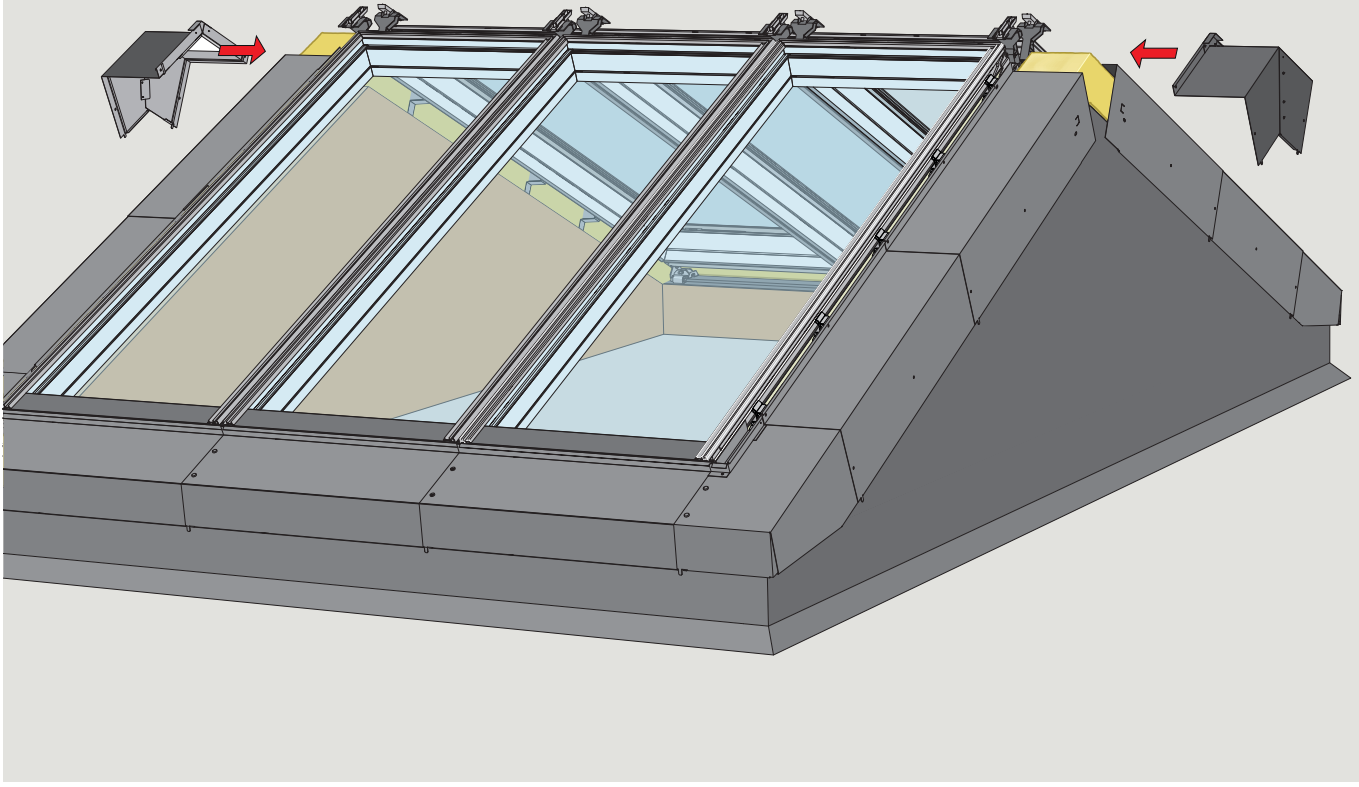
C3-R

B2-R

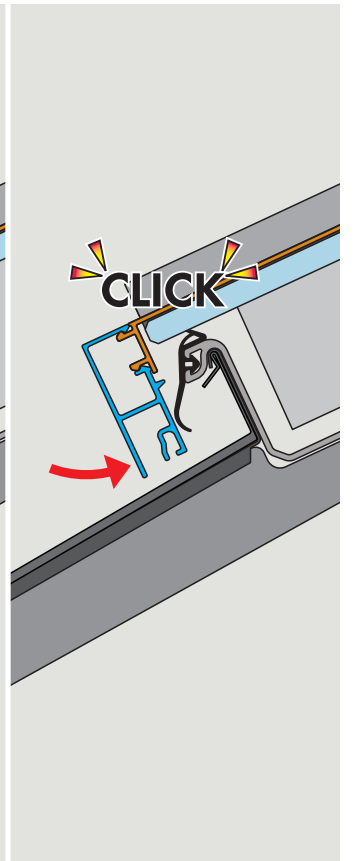
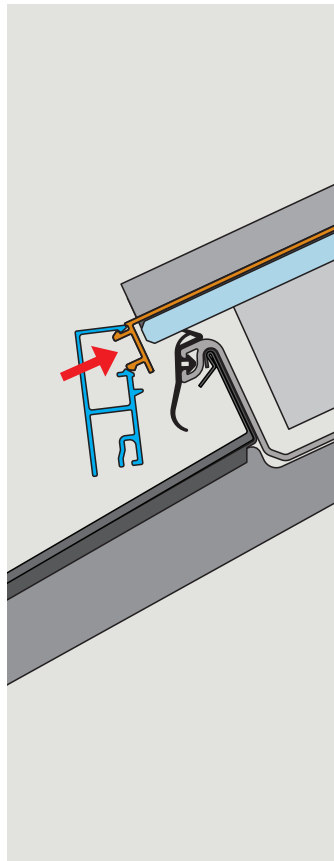
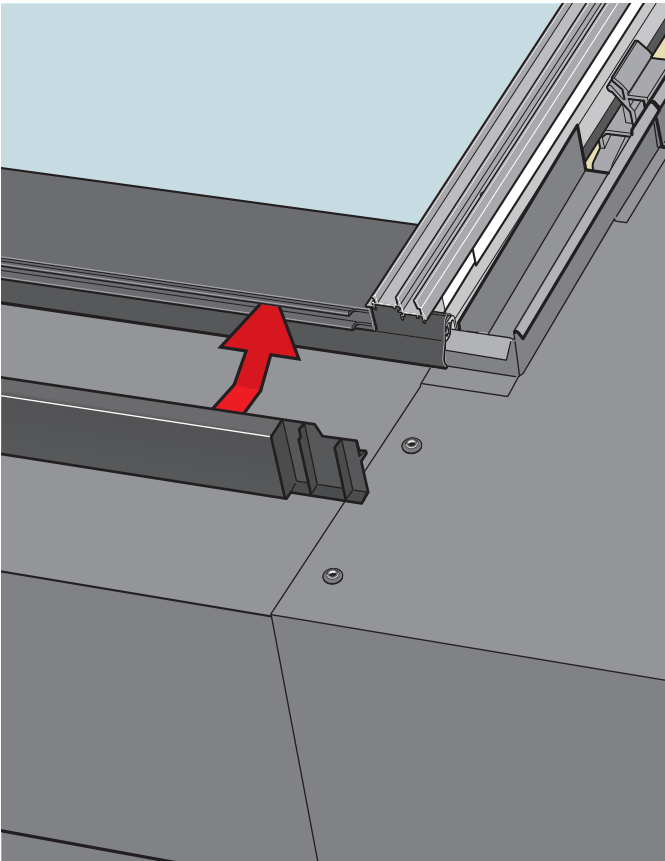
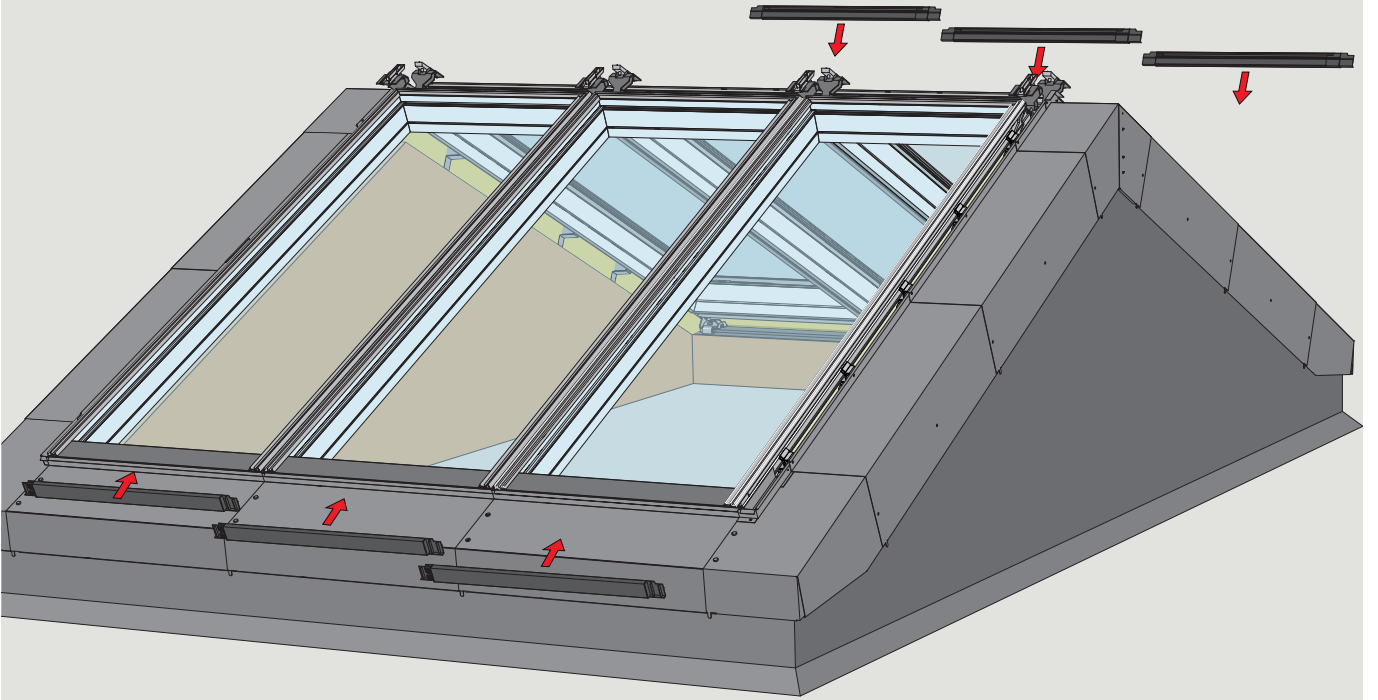


5,5 x 27 mm



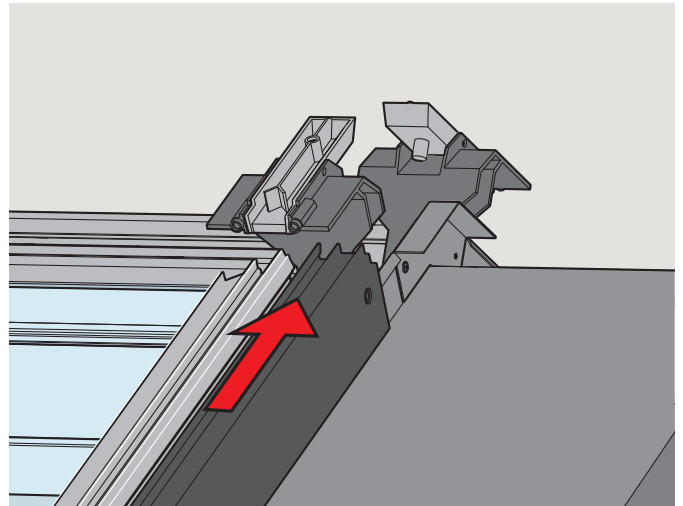
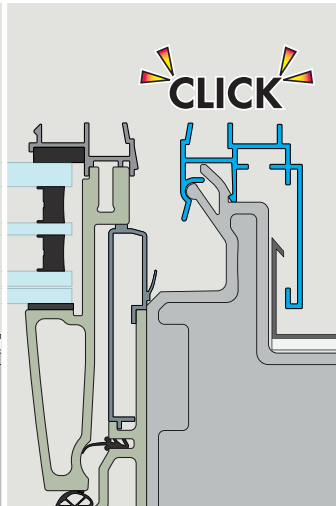
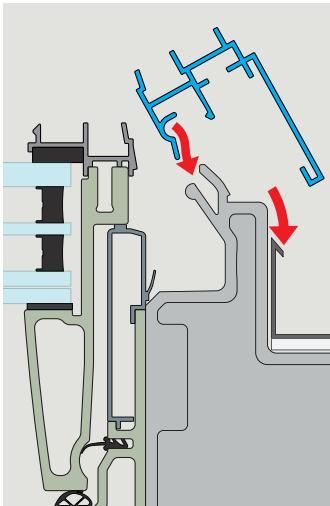
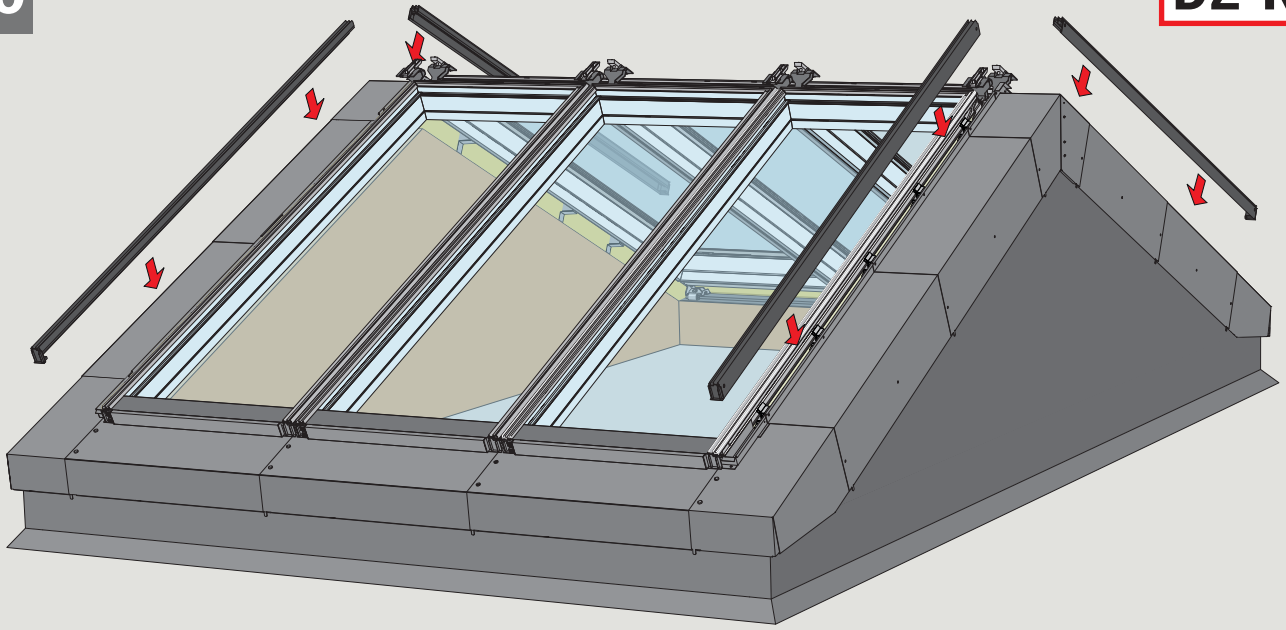






40

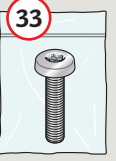
D2-R



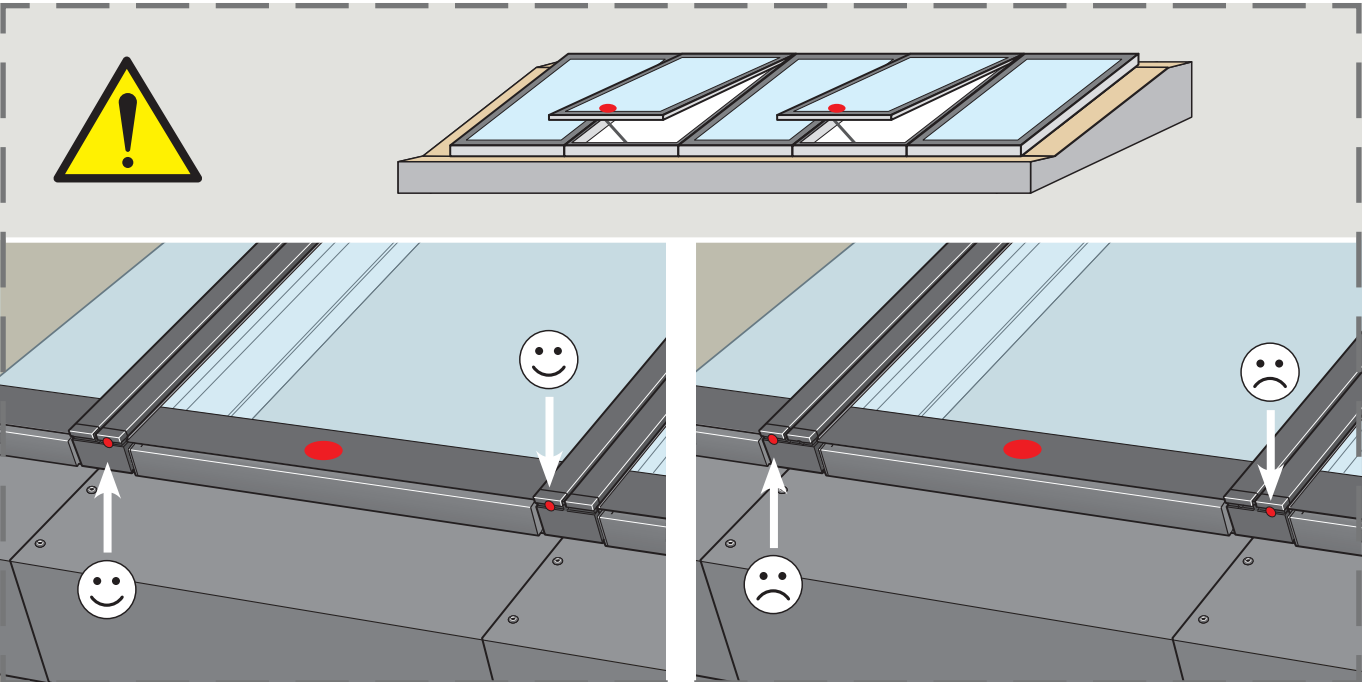
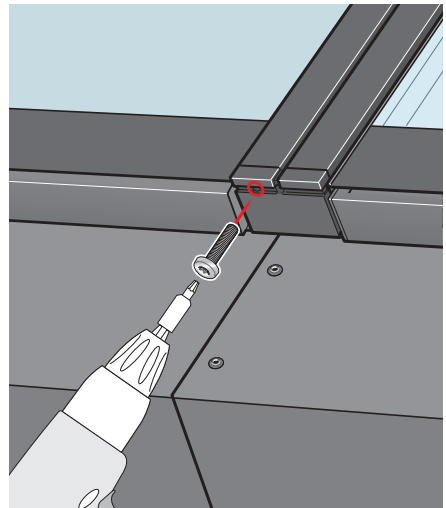
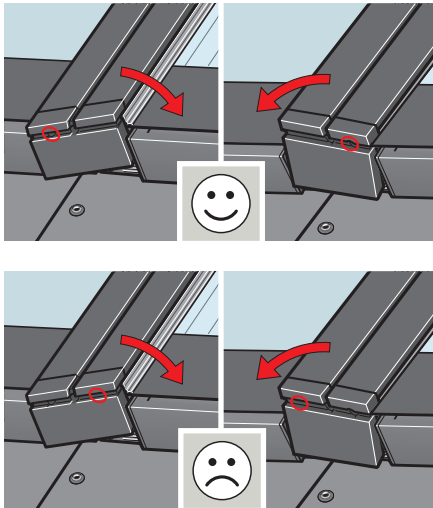
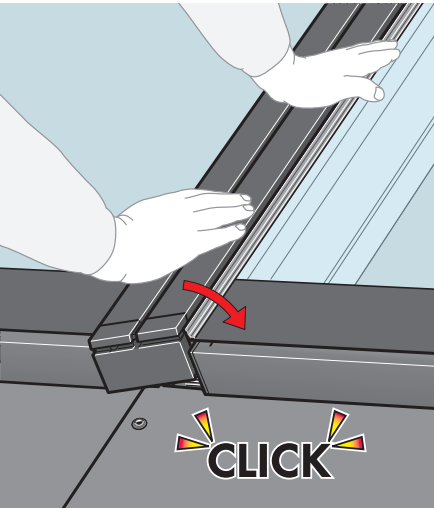
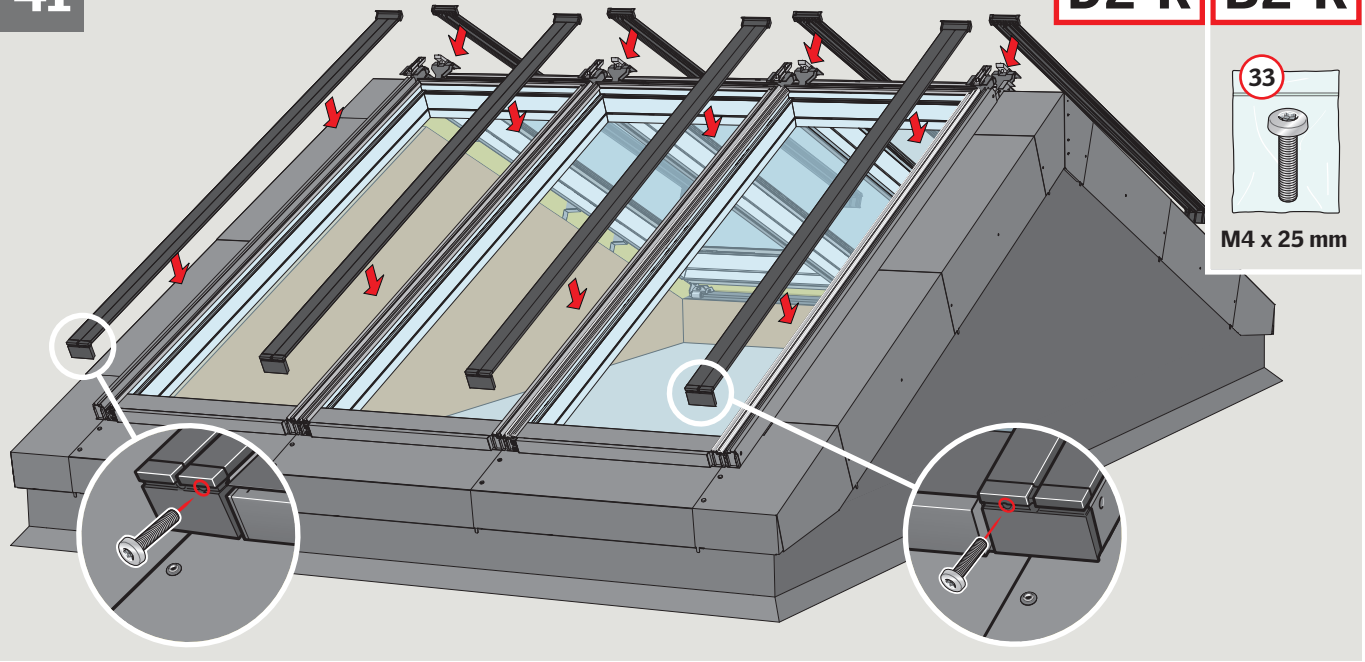
41

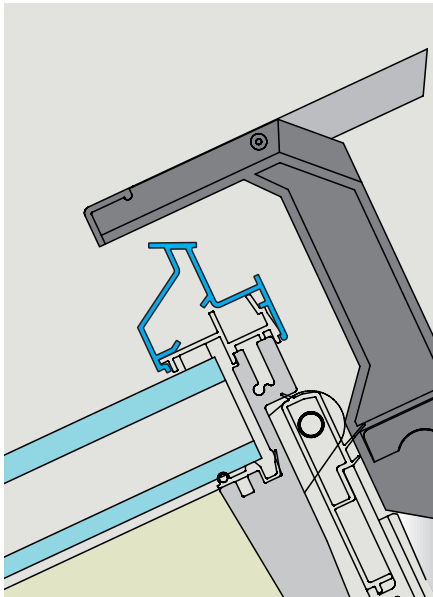
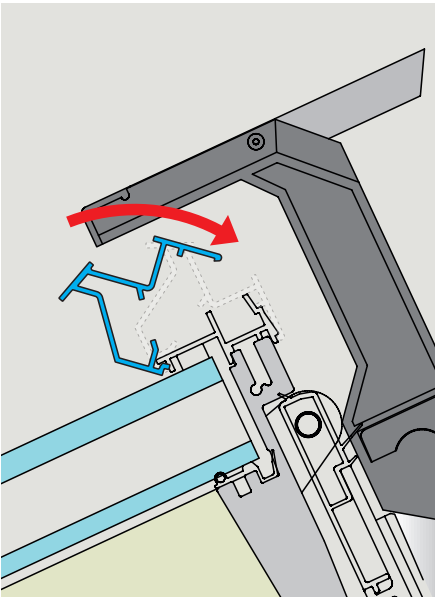
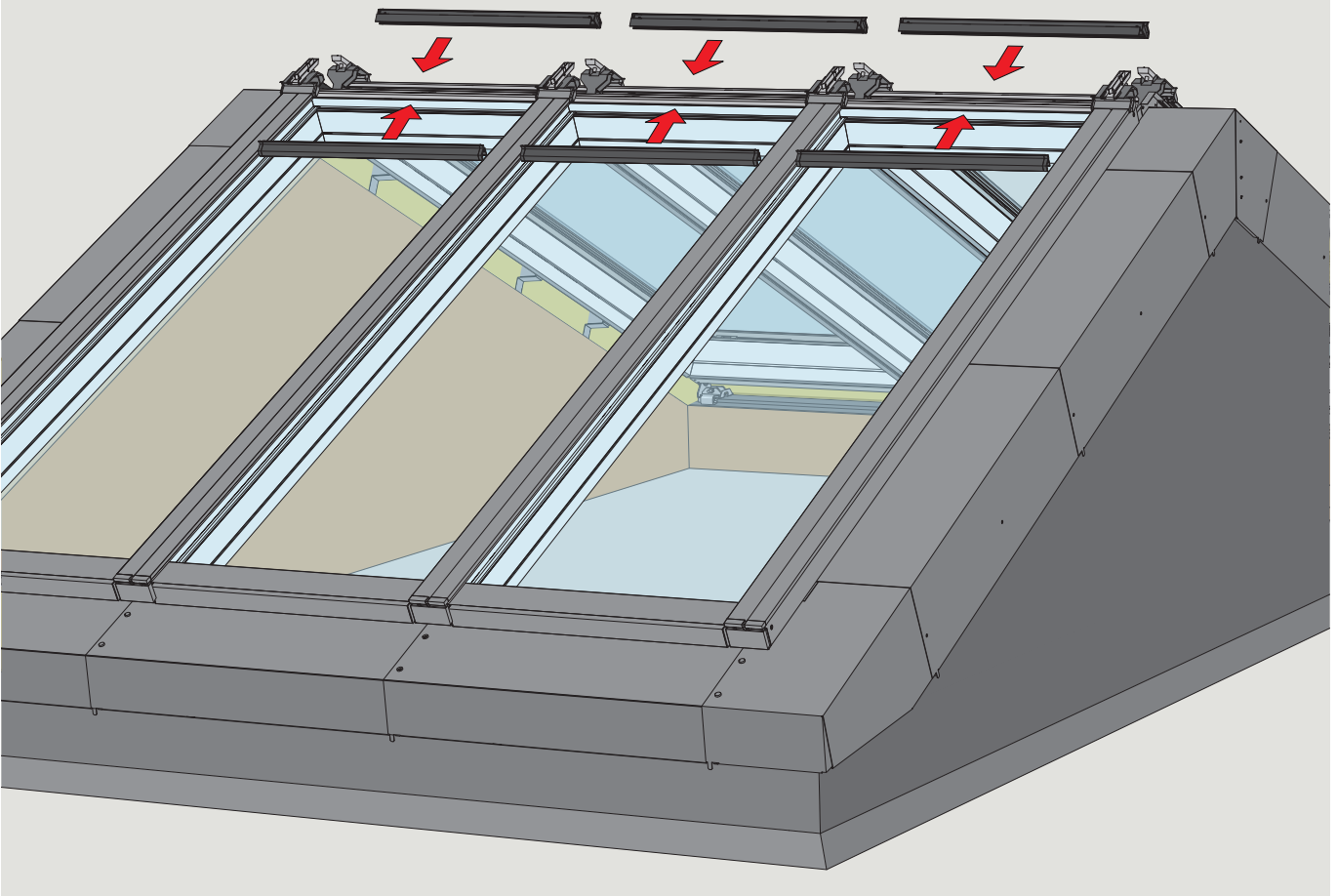
D2-R

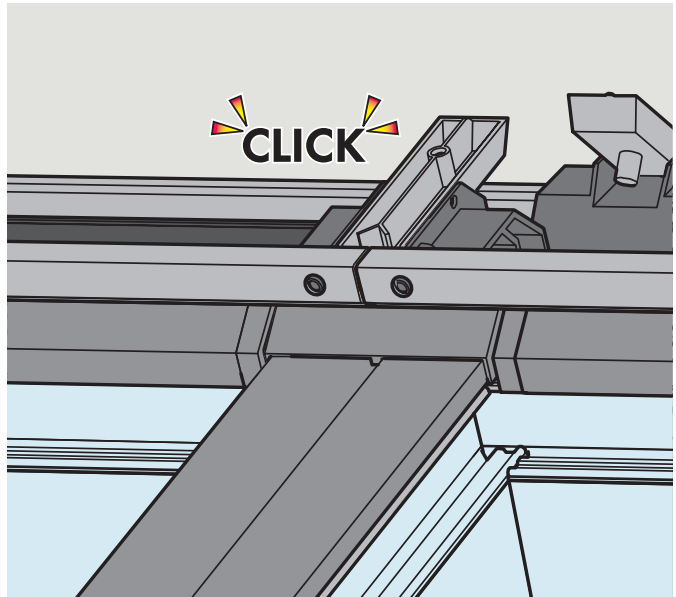
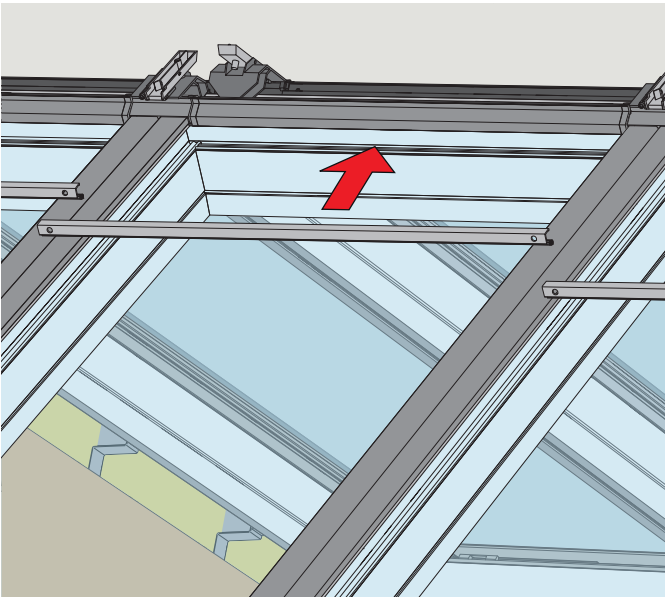
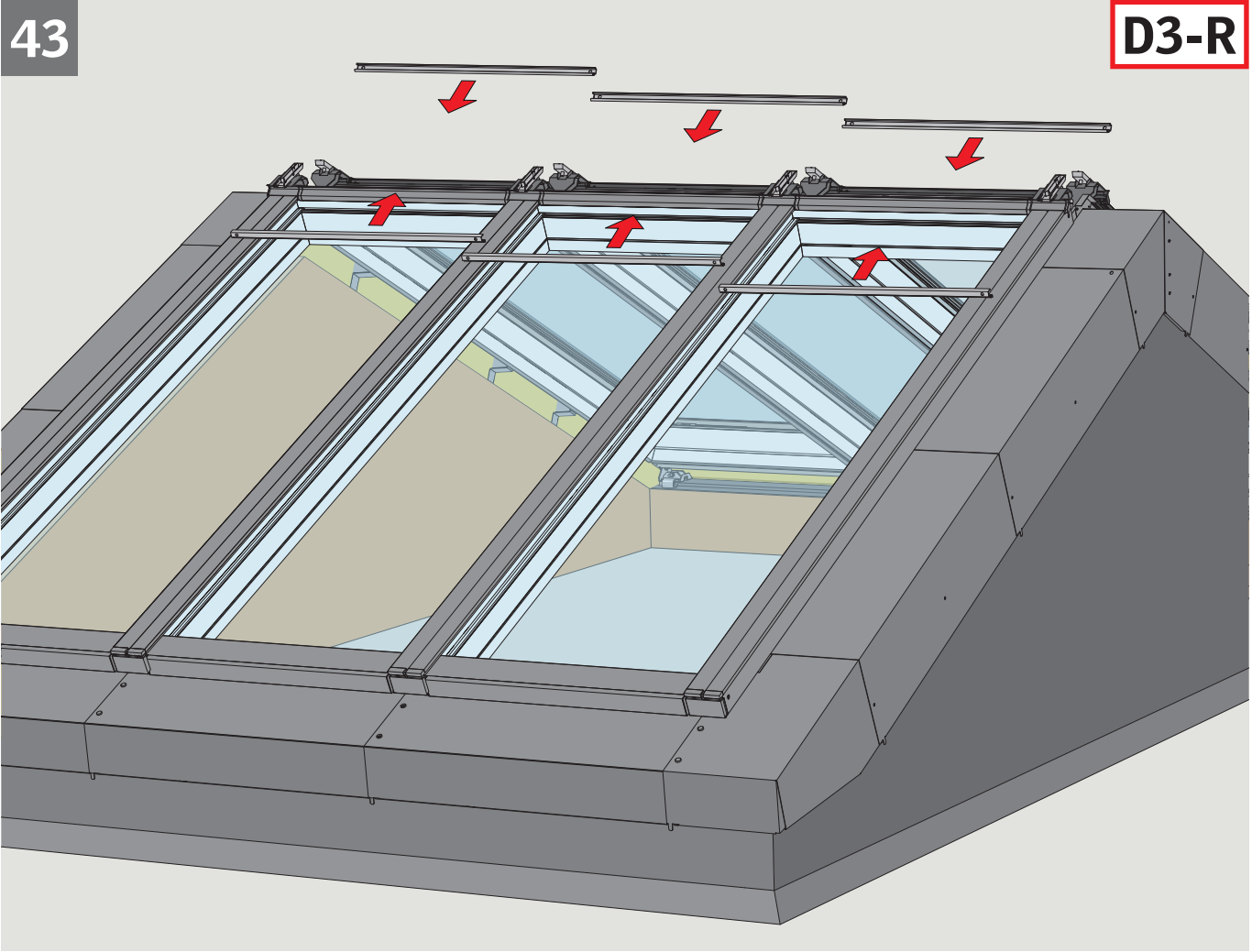
B2-R



M4 x 25 mm

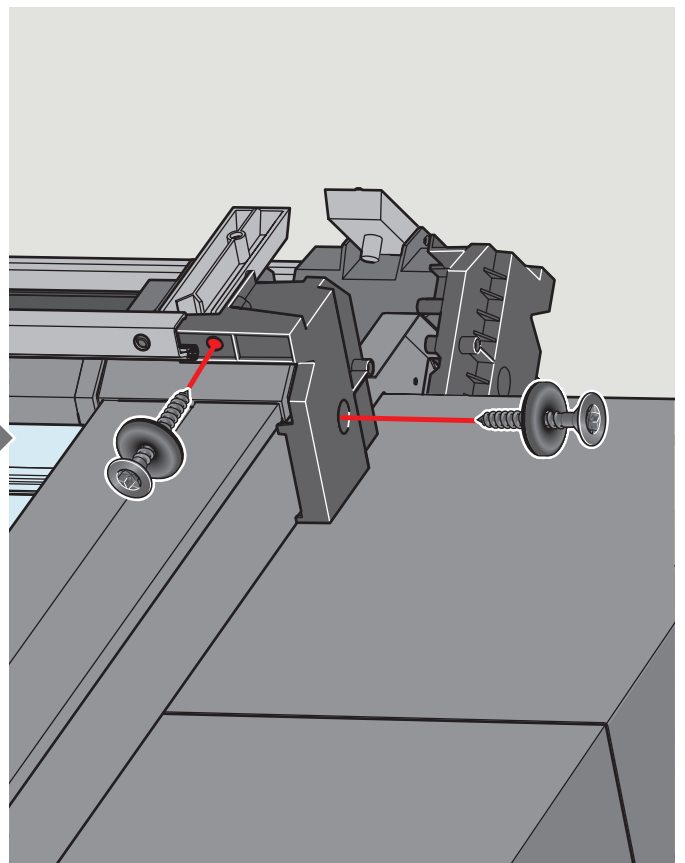
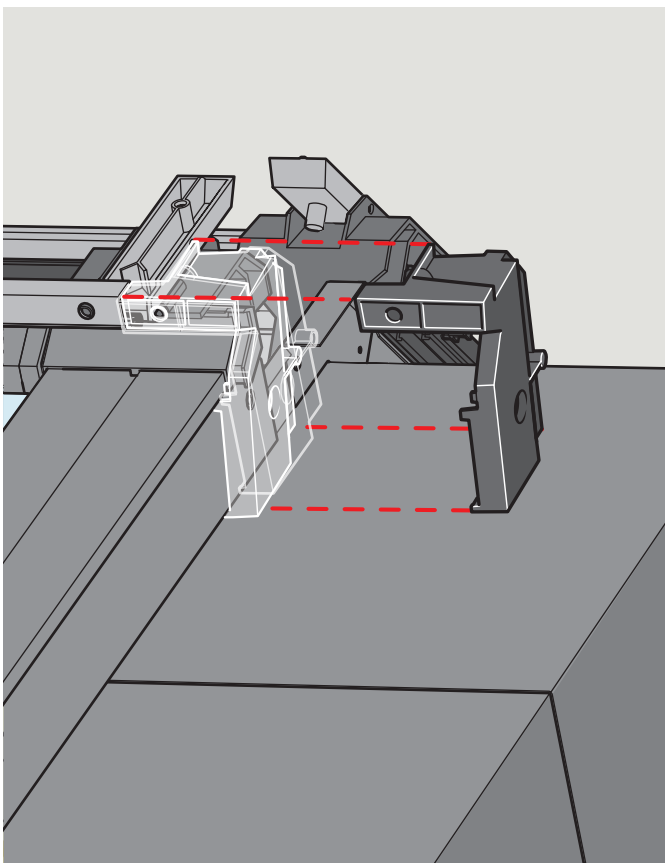
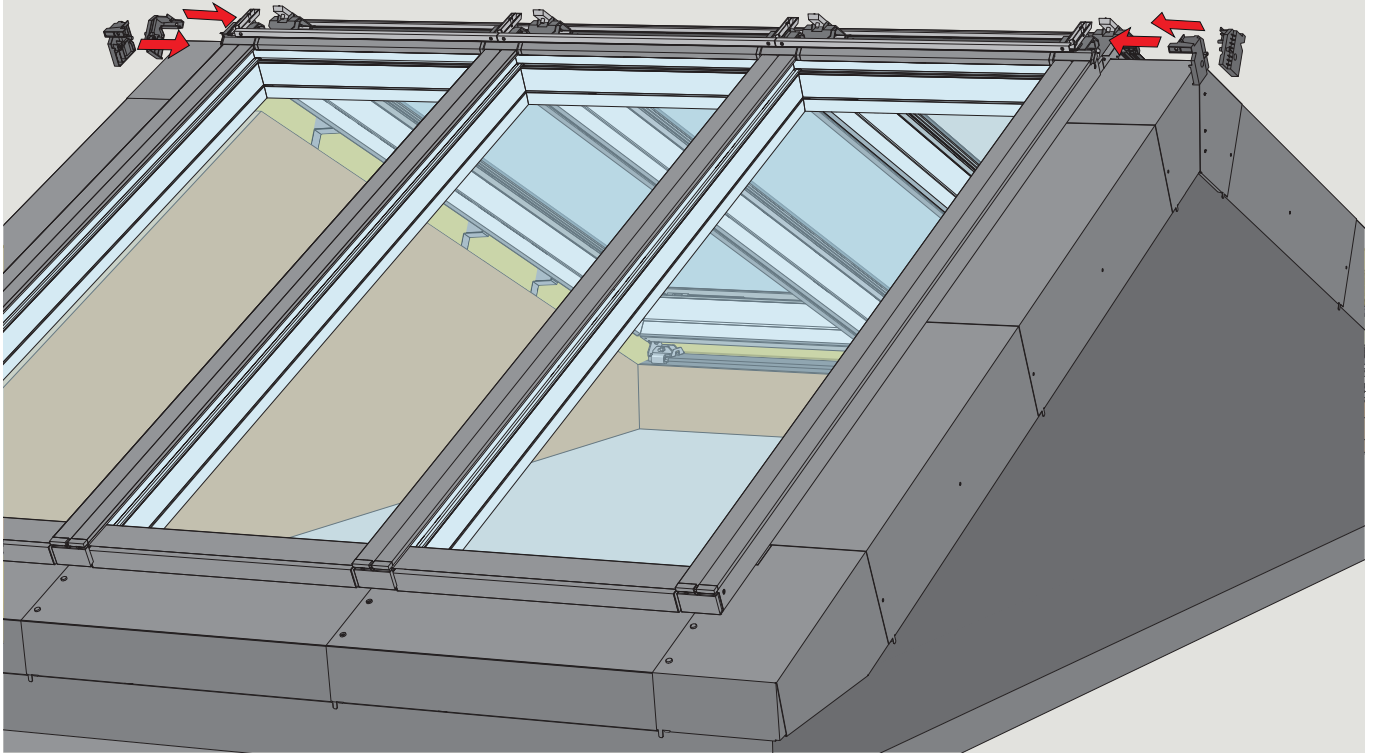
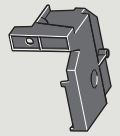






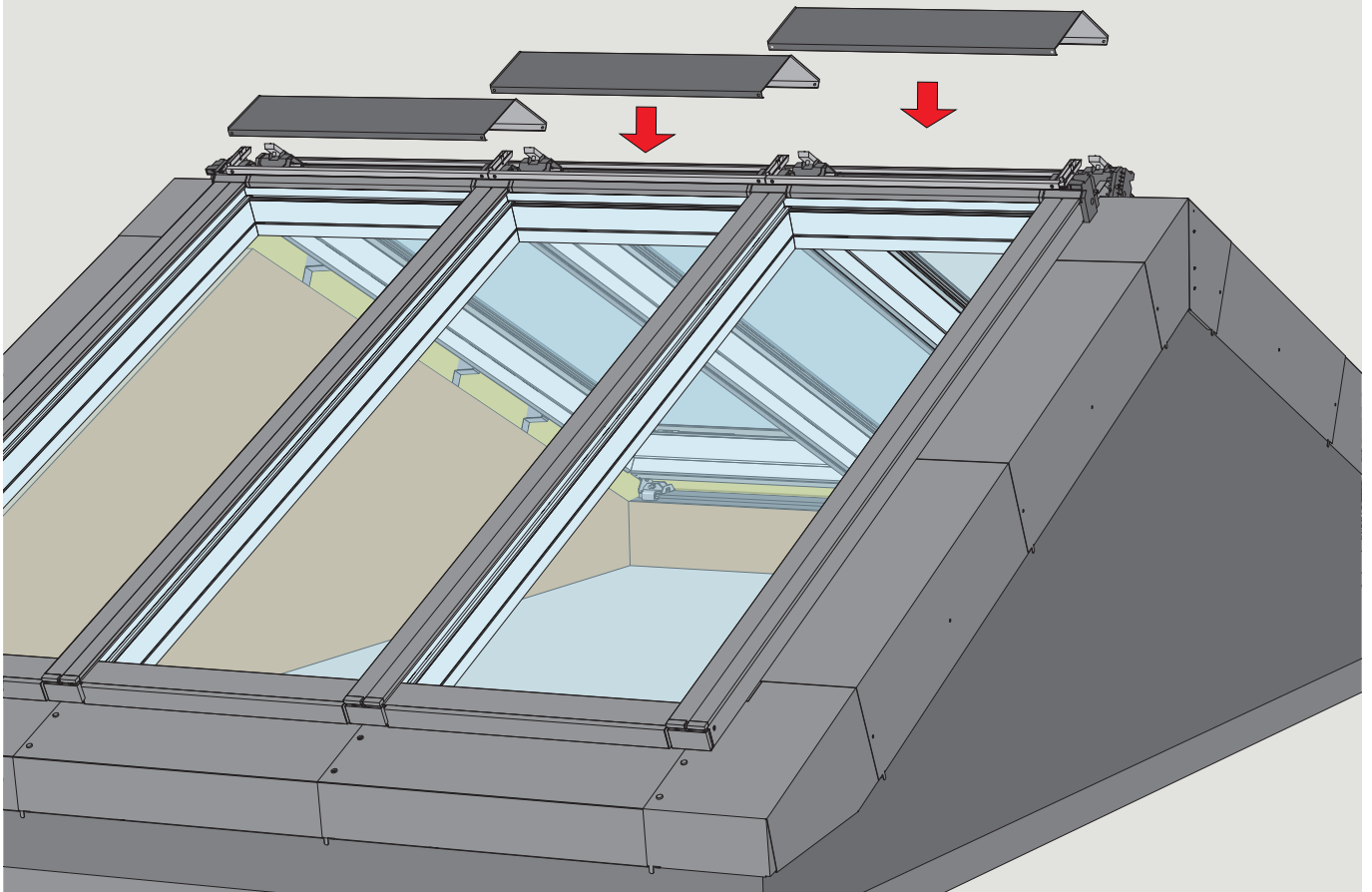


5,5 x 27 mm



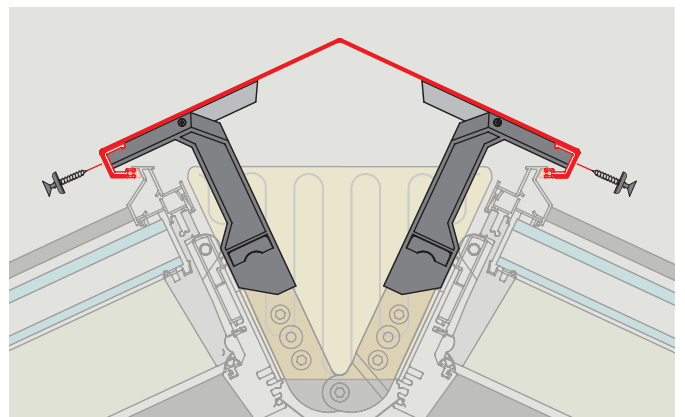
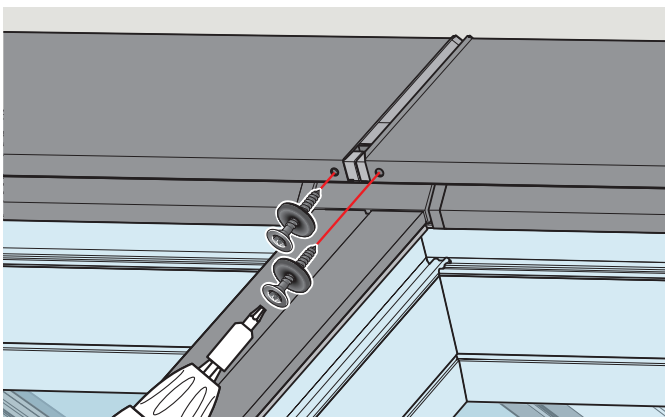
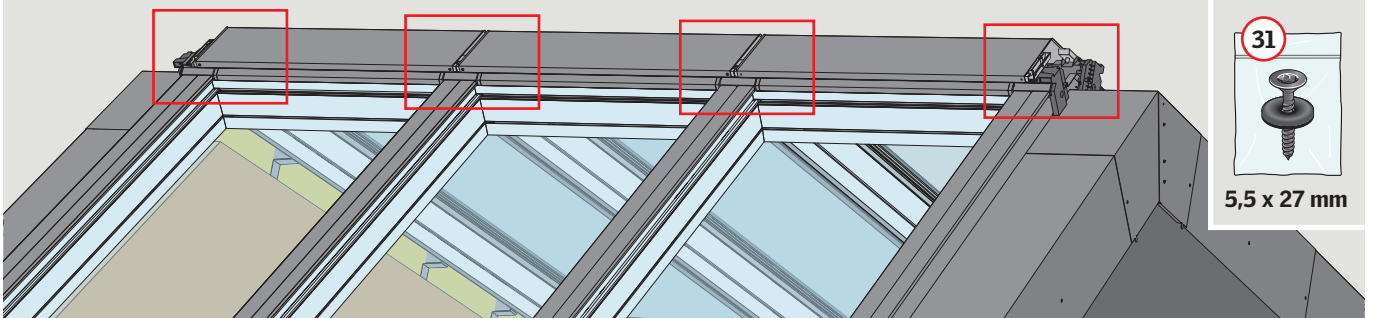
45

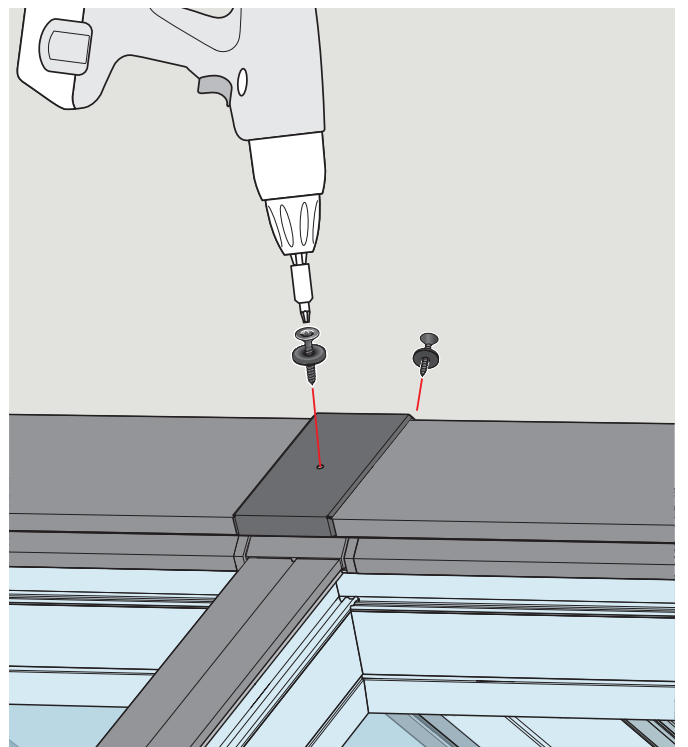
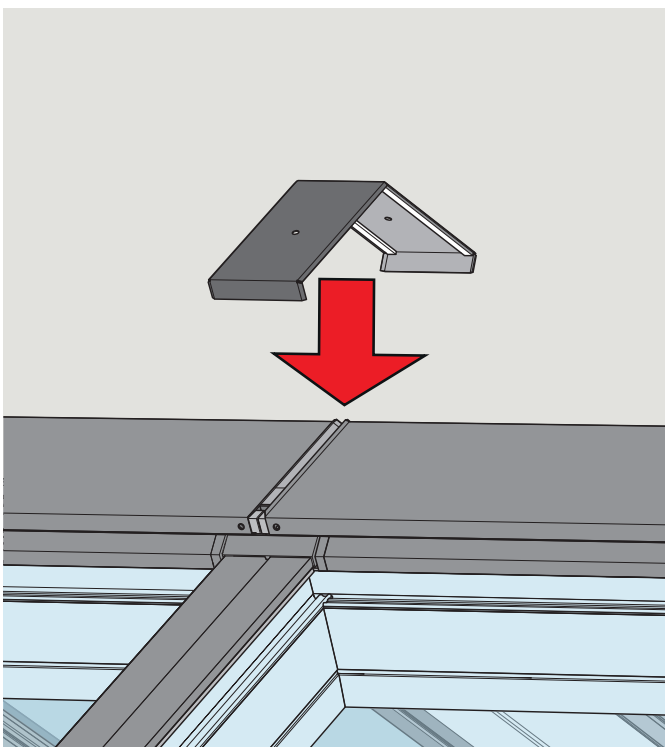
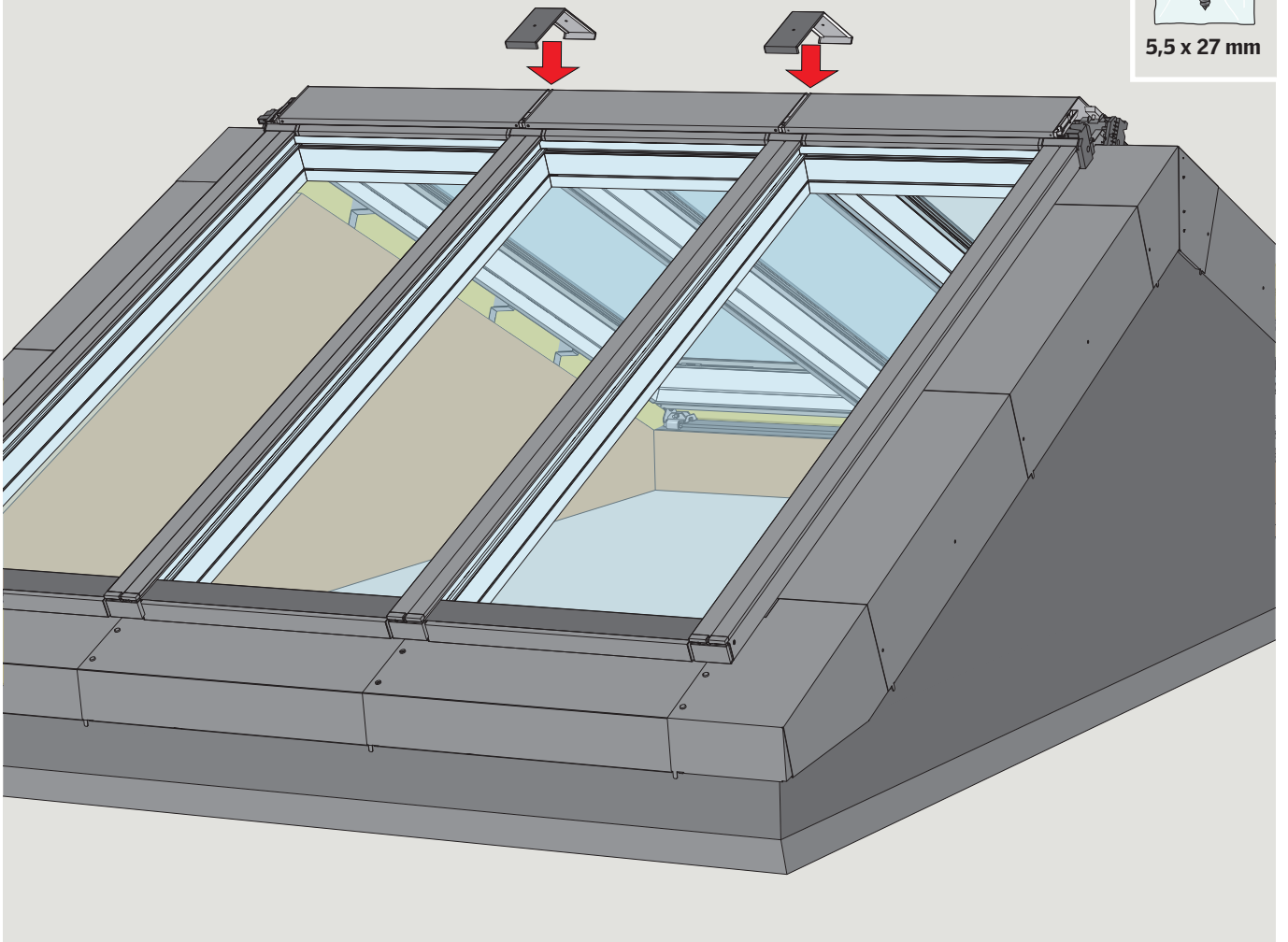
**E1-R**



46

**B1-R**



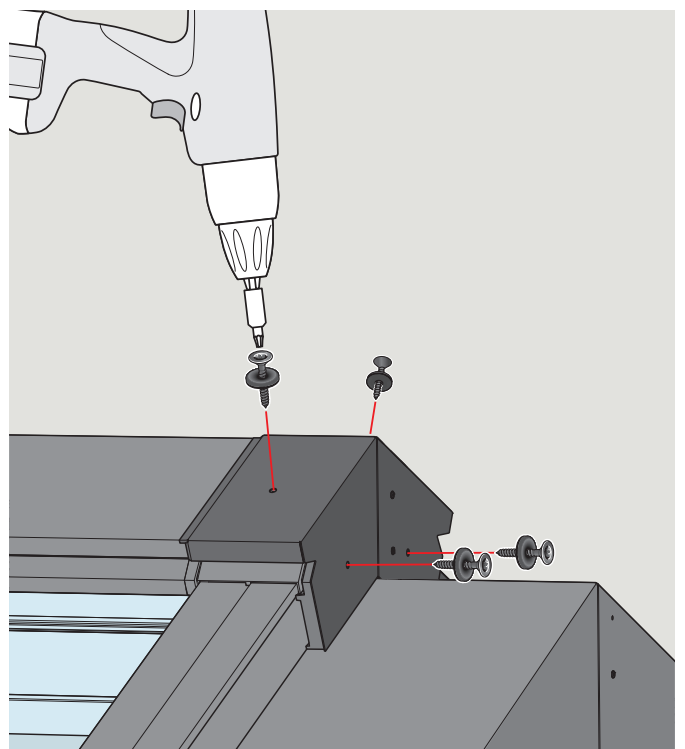
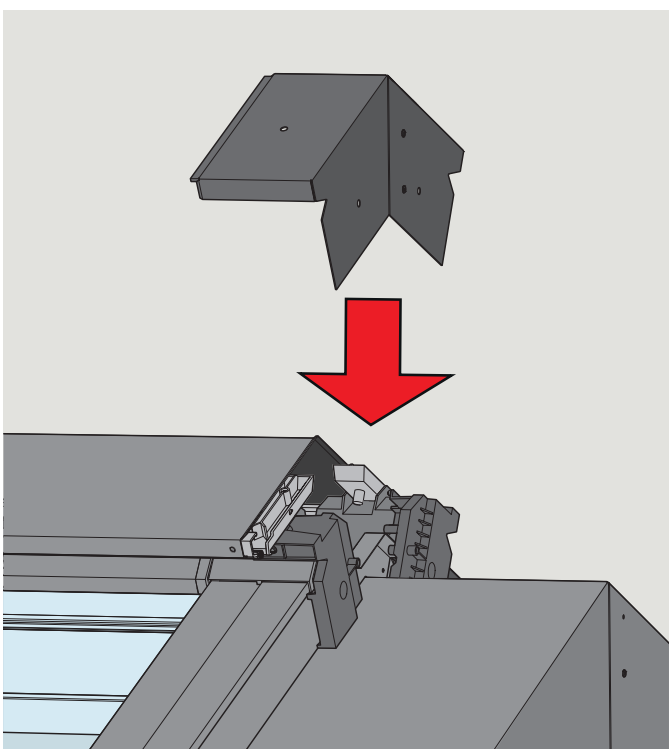
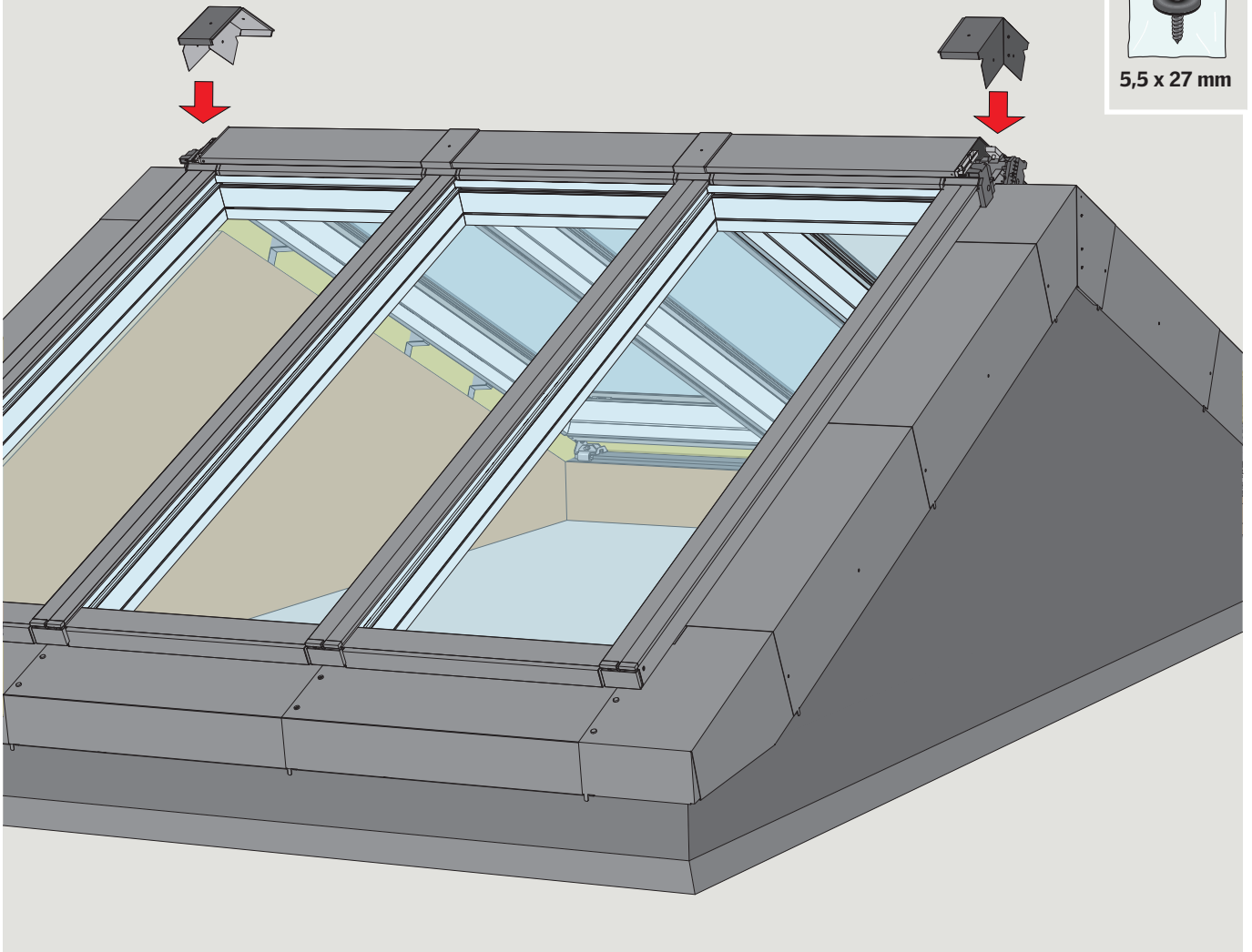




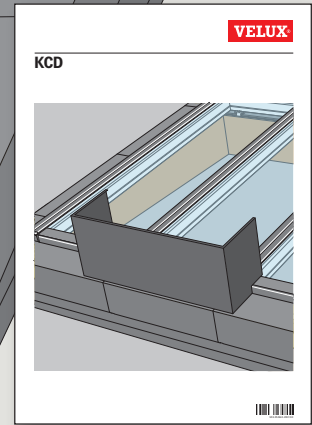
31



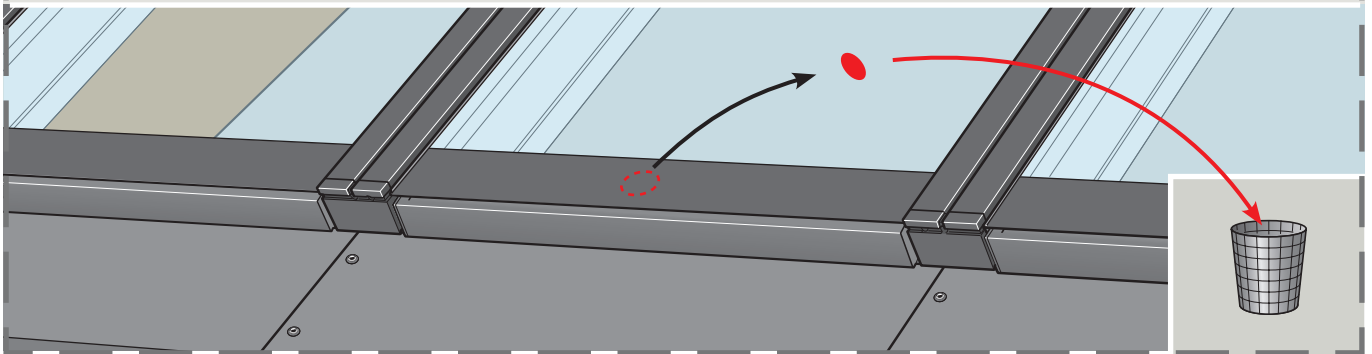
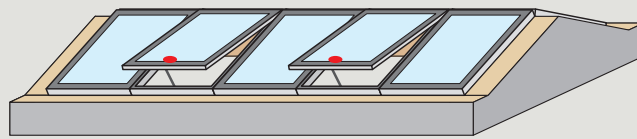
5,5 x 27 mm



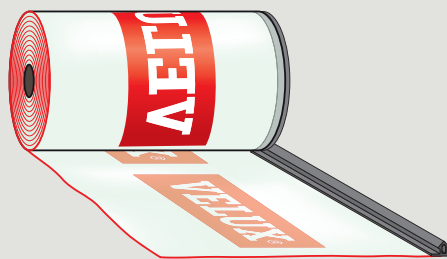
KCD



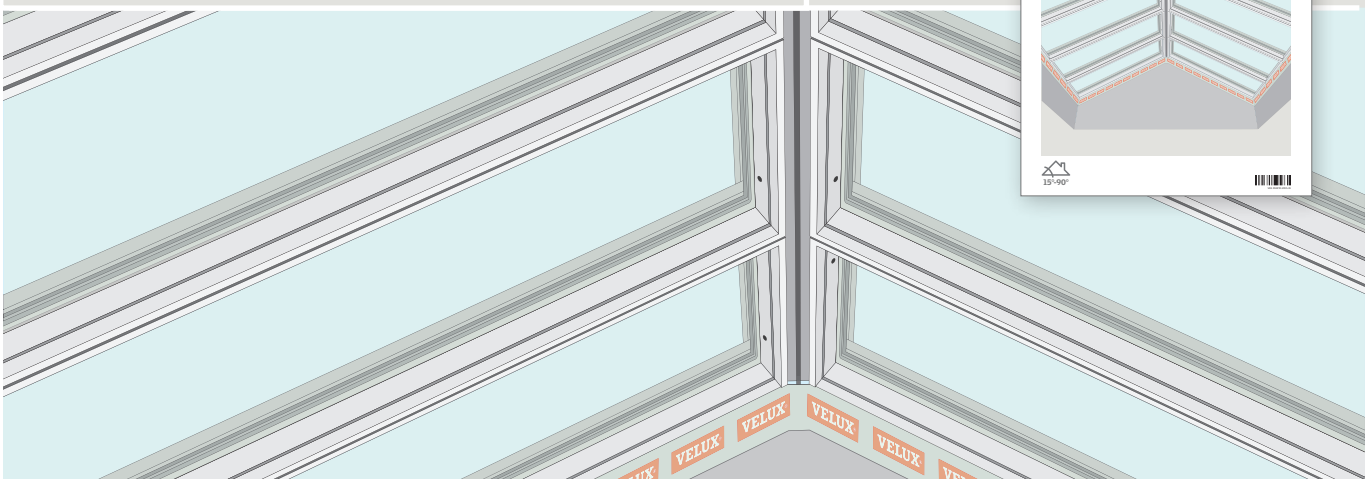
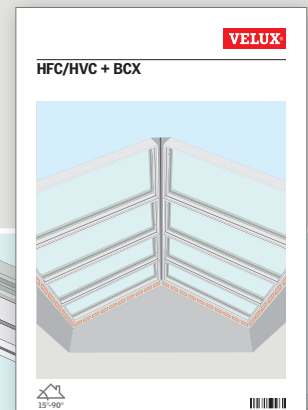
49



50



BCX





**AR:** VELUX Argentina S.A.  
348 4 639944

**AT:** VELUX Österreich GmbH  
02245/32 3 50

**AU:** VELUX Australia Pty. Ltd.  
1300 859 856

**BA:** VELUX Bosna i Hercegovina d.o.o.  
033/626 493, 626 494

**BE:** VELUX Belgium  
(010) 42.09.09

**BG:** ВЕЛУКС България ЕООД  
02/955 99 30

**BY:** Унитарное предприятие  
"ВЕЛЮКС Мансардные Окна"  
(017) 329 20 89

**CA:** VELUX Canada Inc.  
1 800 88-VELUX (888-3589)

**CH:** VELUX Schweiz AG  
062 289 44 45

**CL:** VELUX Chile SpA  
2 953 6789

**CN:** VELUX (CHINA) CO. LTD.  
0316-607 27 27

**CZ:** VELUX Česká republika, s.r.o.  
531 015 511

**DE:** VELUX Deutschland GmbH  
040 / 54 70 70

**DK:** VELUX Danmark A/S  
45 16 45 16

**EE:** VELUX Eesti OÜ  
621 7790

**ES:** VELUX Spain, S.A.  
91 509 71 00

**FI:** VELUX Suomi Oy  
0207 290 800

**FR:** VELUX France  
0821 02 15 15  
0,119€ TTC/min

**GB:** VELUX Company Ltd.  
01592 778 225

**HR:** VELUX Hrvatska d.o.o.  
01/5555 444

**HU:** VELUX Magyarország Kft.  
(06/1) 436-0601

**IE:** VELUX Company Ltd.  
01 848 8775

**IT:** VELUX Italia s.p.a.  
045/6173666

**JP:** VELUX-Japan Ltd.  
0570-00-8141

**LT:** VELUX Lietuva, UAB  
(85) 270 91 01

**LV:** VELUX Latvia SIA  
67 27 77 33

**NL:** VELUX Nederland B.V.  
030 - 6 629 629

**NO:** VELUX Norge AS  
22 51 06 00

**NZ:** VELUX New Zealand Ltd.  
0800 650 445

**PL:** VELUX Polska Sp. z o.o.  
(022) 33 77 000 / 33 77 070

**PT:** VELUX Portugal, Lda  
21 880 00 60

**RO:** VELUX România S.R.L.  
0-8008-83589

**RS:** VELUX Srbija d.o.o.  
011 20 57 500

**RU:** ЗАО ВЕЛЮКС  
(495) 640 87 20

**SE:** VELUX Svenska AB  
042/20 83 80

**SI:** VELUX Slovenija d.o.o.  
01 724 68 68

**SK:** VELUX Slovensko, s.r.o.  
(02) 33 000 555

**TR:** VELUX Çatı Pencereleri  
Ticaret Limited Şirketi  
0 216 302 54 10

**UA:** ТОВ "ВЕЛЮКС Україна"  
(044) 2916070

**US:** VELUX America LLC  
1-800-88-VELUX