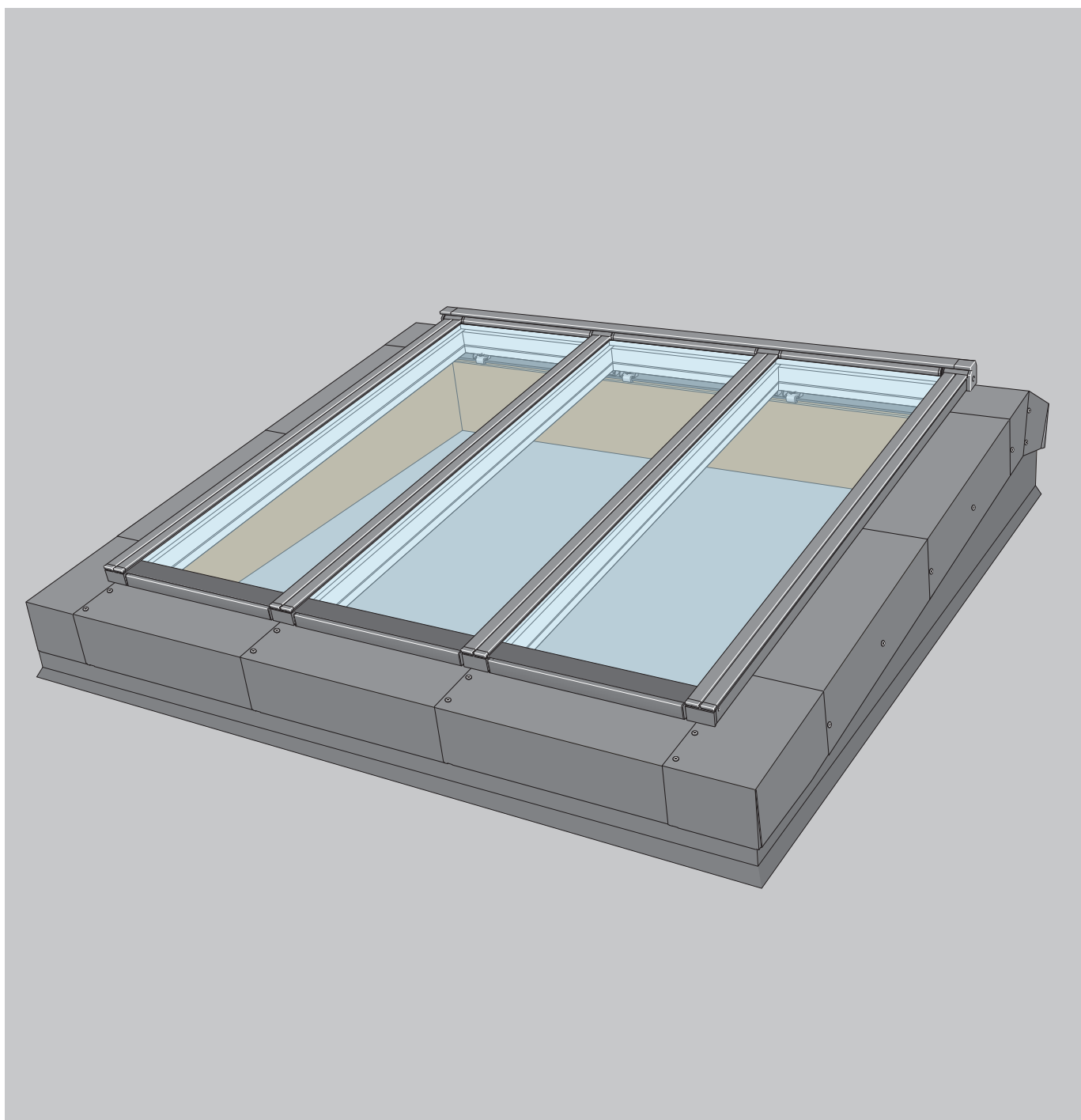


# HFC/HVC + ELC



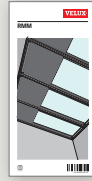
# A1-L



HFC/HVC + ELC

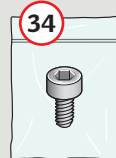
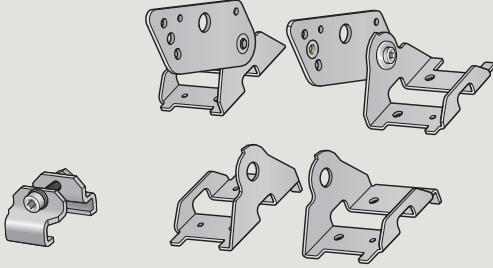


HVC CE all



RMM

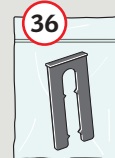
# A2-L



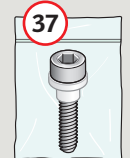
M8 x 10 mm



ø 8 mm

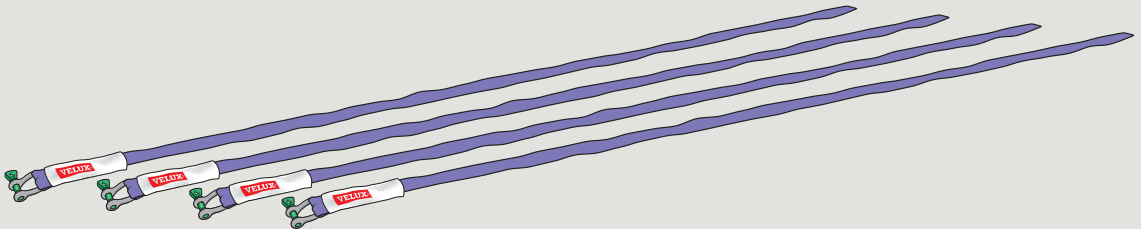


M8 x 30 mm

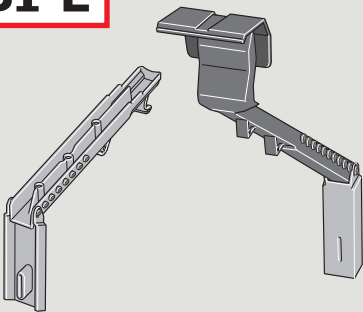


M8 x 30 mm

# A3-L

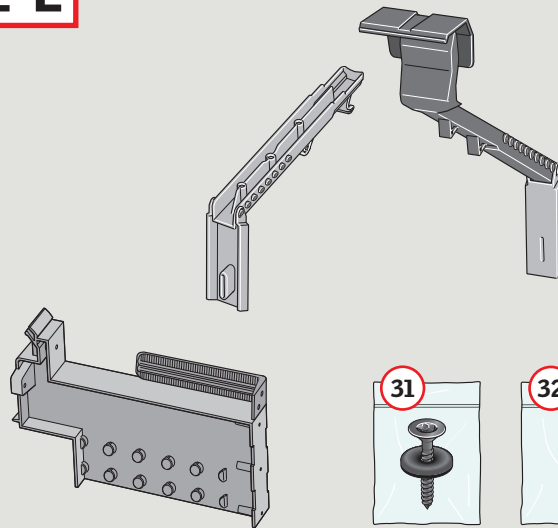


# B1-L



5,5 x 27 mm

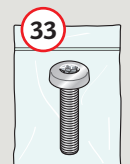
# B2-L



5,5 x 27 mm

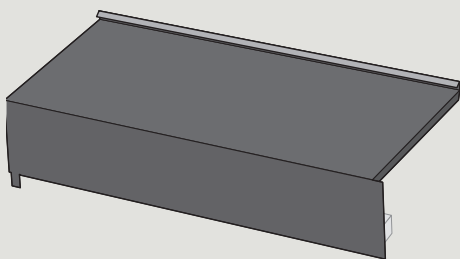


4 x 45 mm

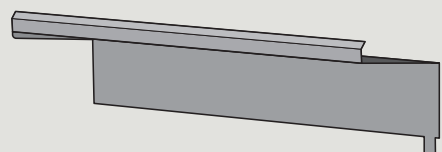


M4 x 25 mm

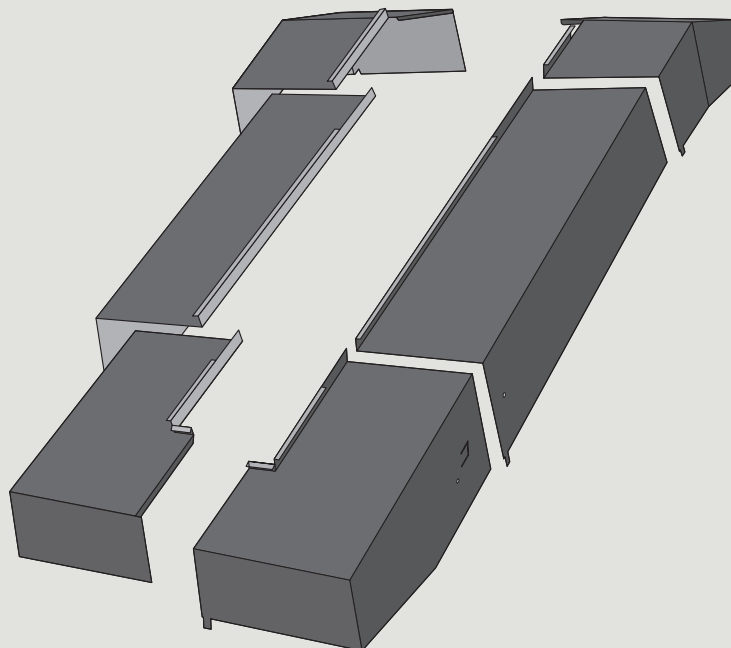
# C1-L



# C2-L



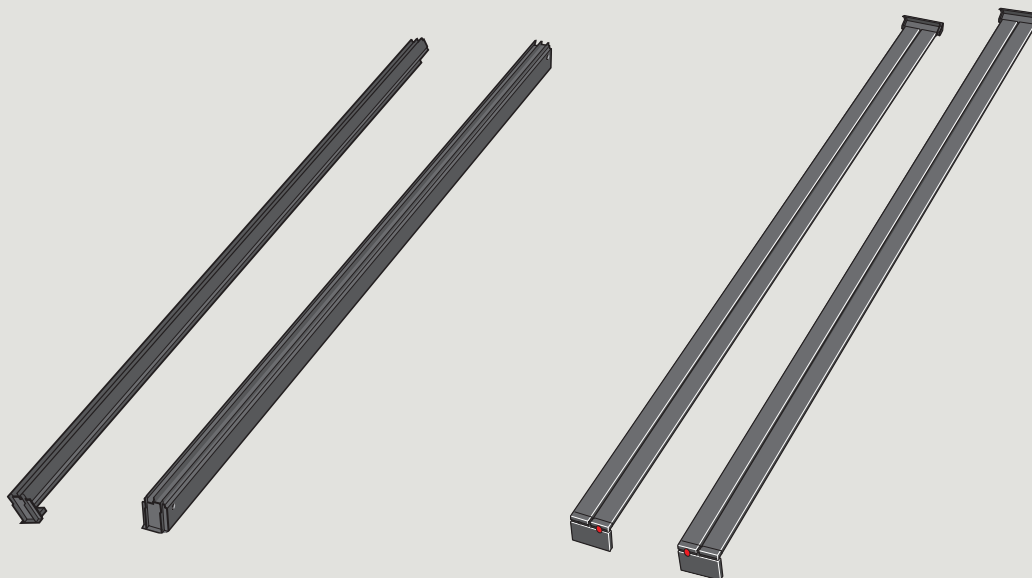
**C3-L**



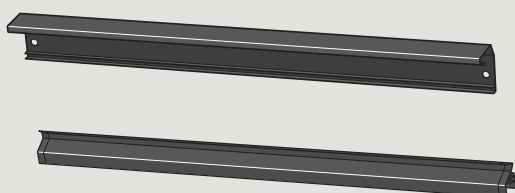
**D1-L**



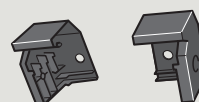
**D2-L**



**D3-L**

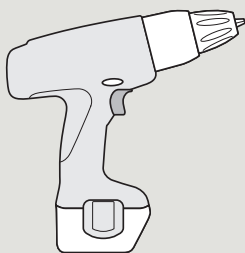
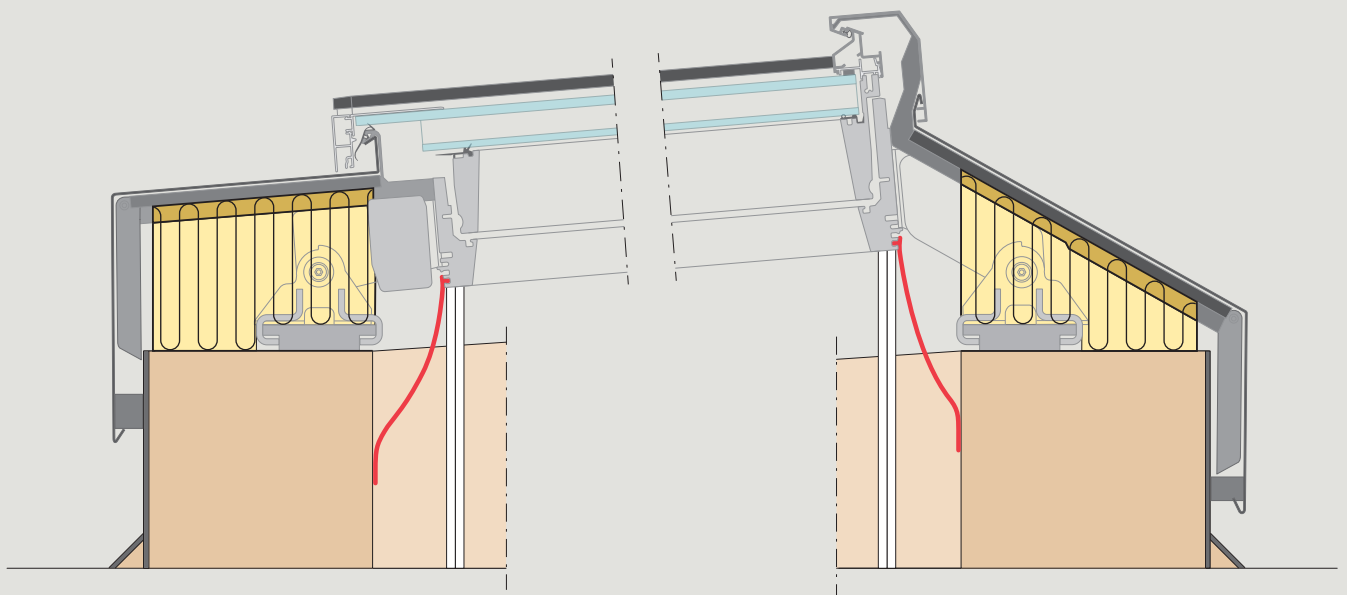
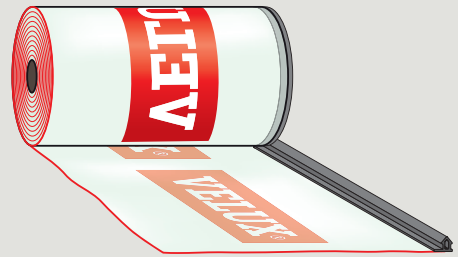


**D4-L**



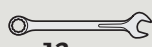


**BCX**



**TX 20**

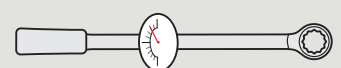
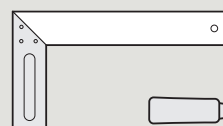
**HEX 6**

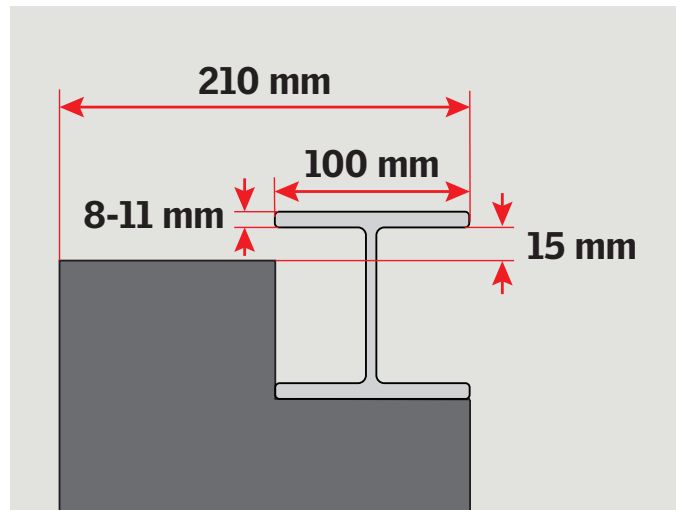
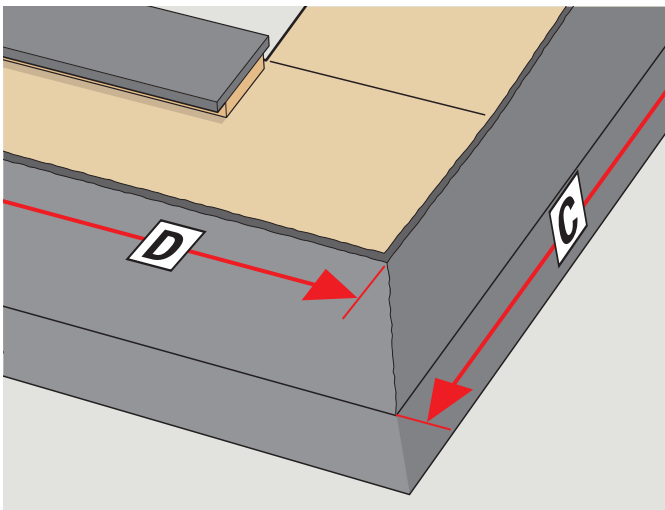
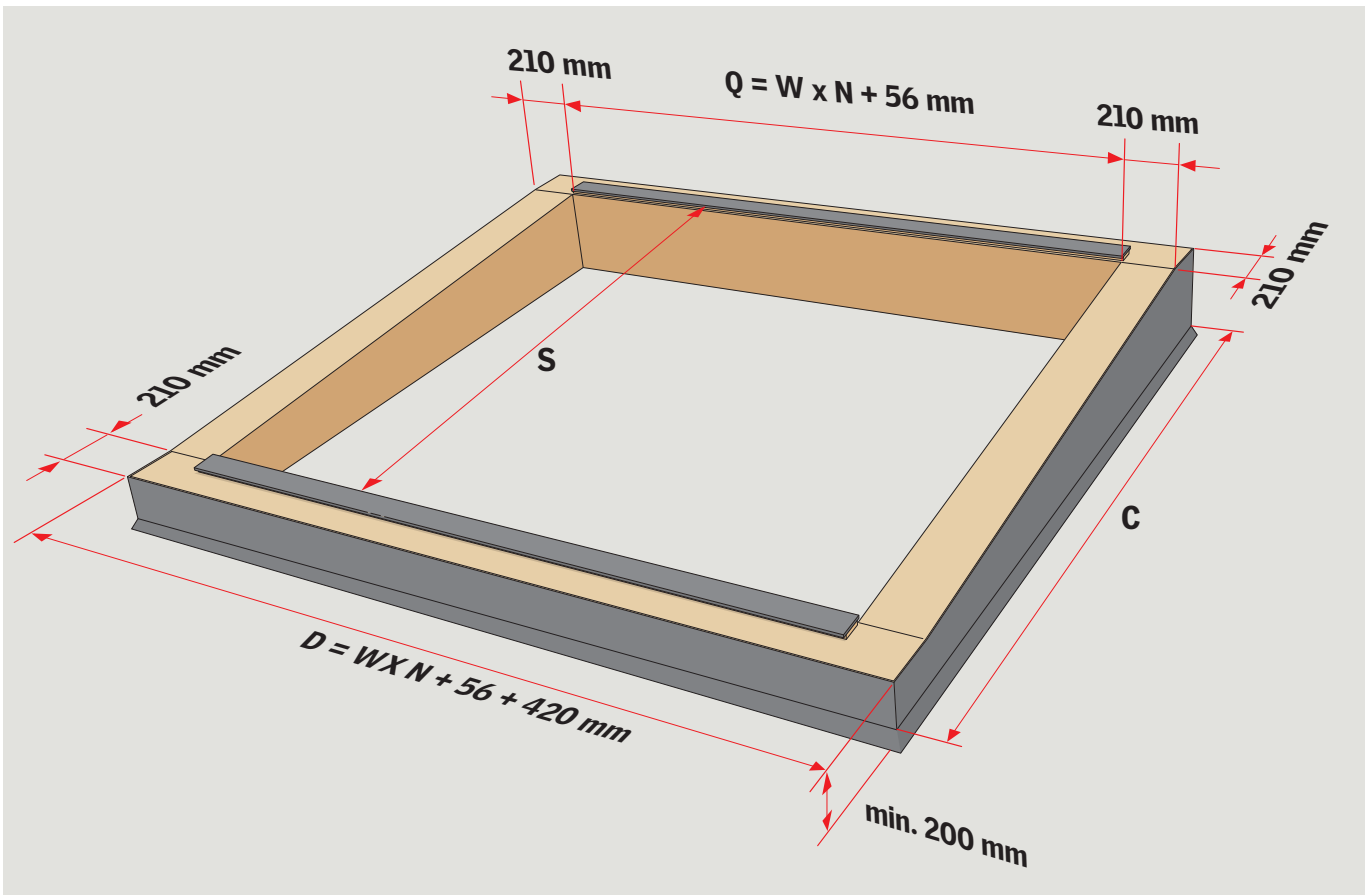


**13 mm**

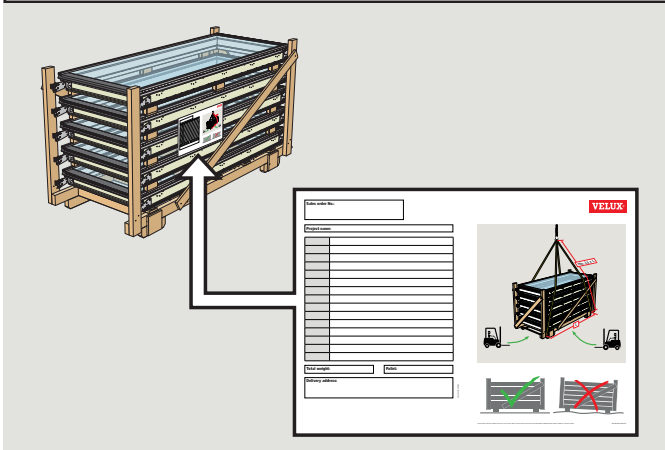


**HEX 6**

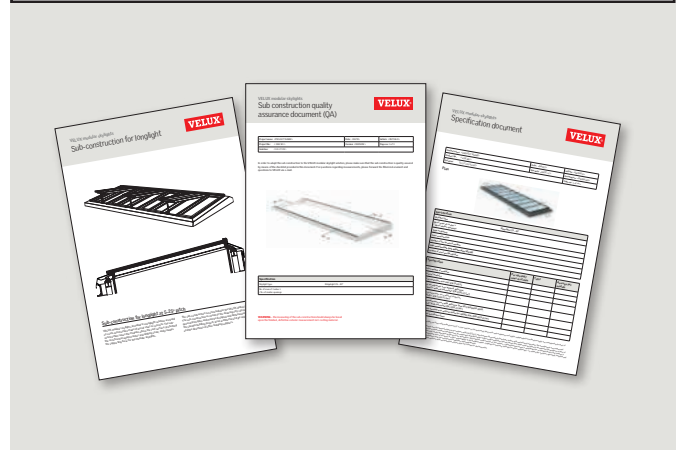




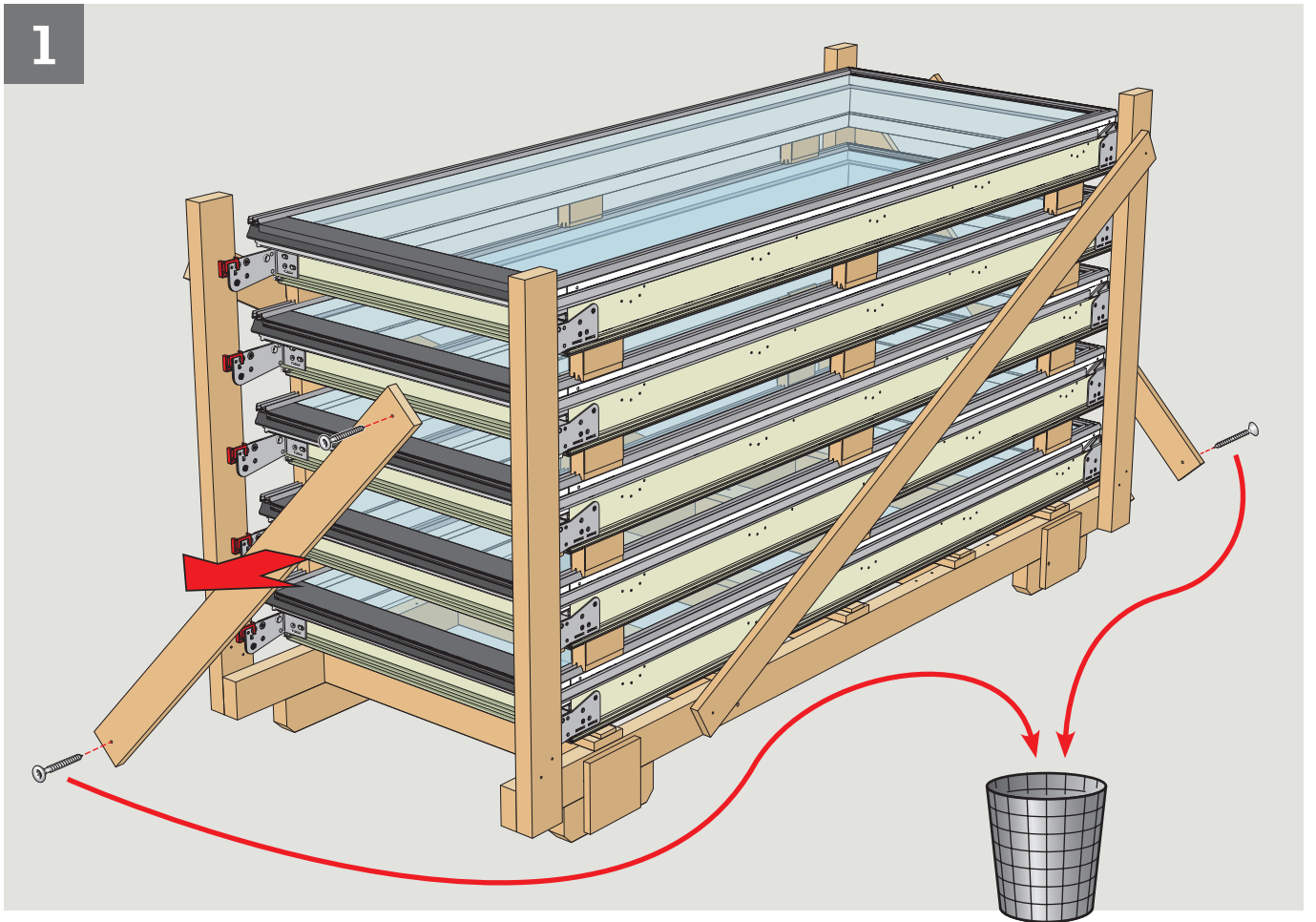
**W mm / H mm / N**



**C mm / D mm / S mm / Q mm**



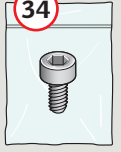
1



2

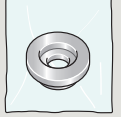
**A2-L**

34

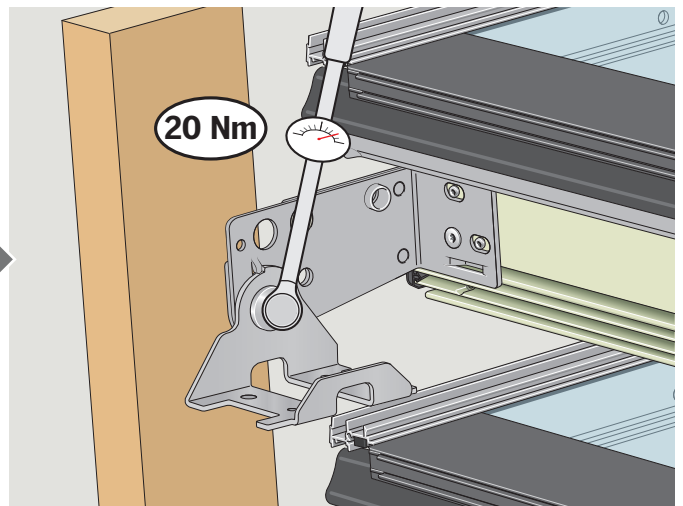
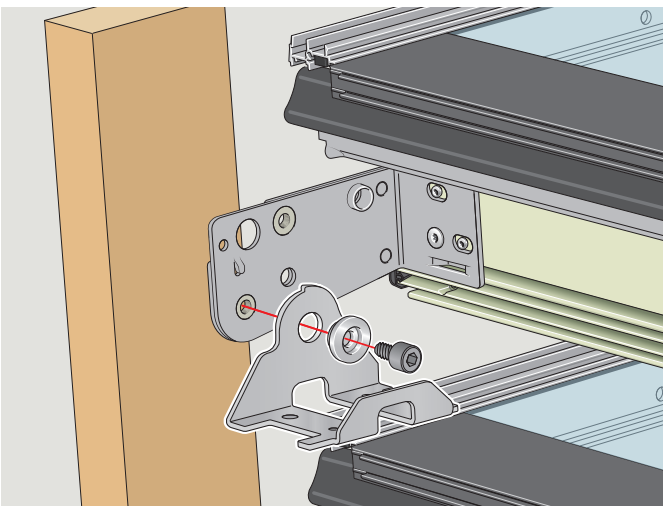
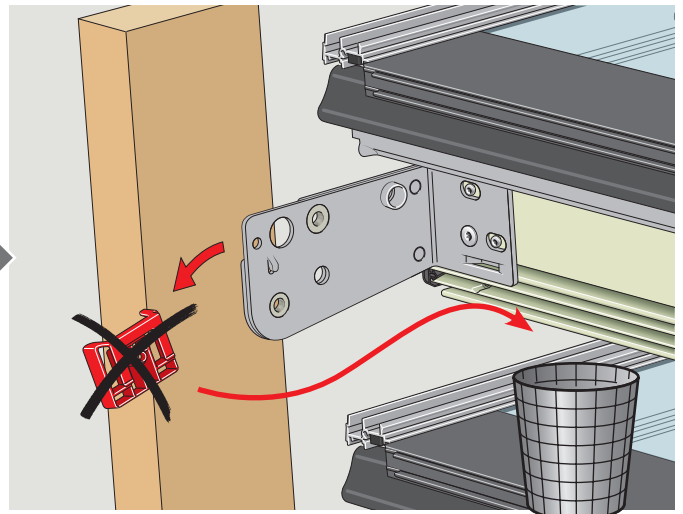
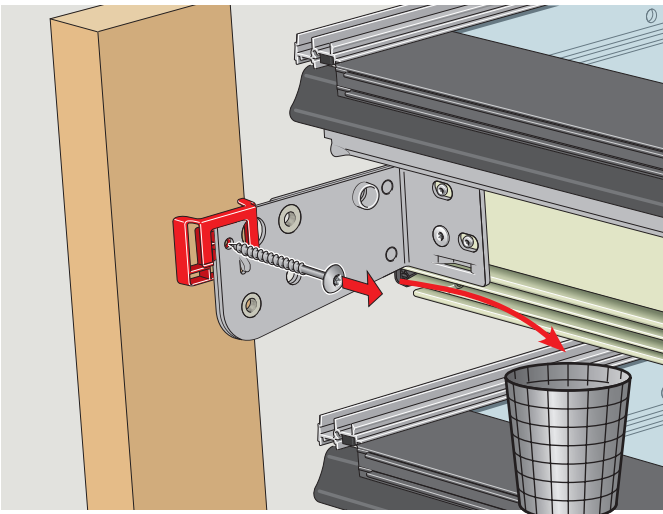
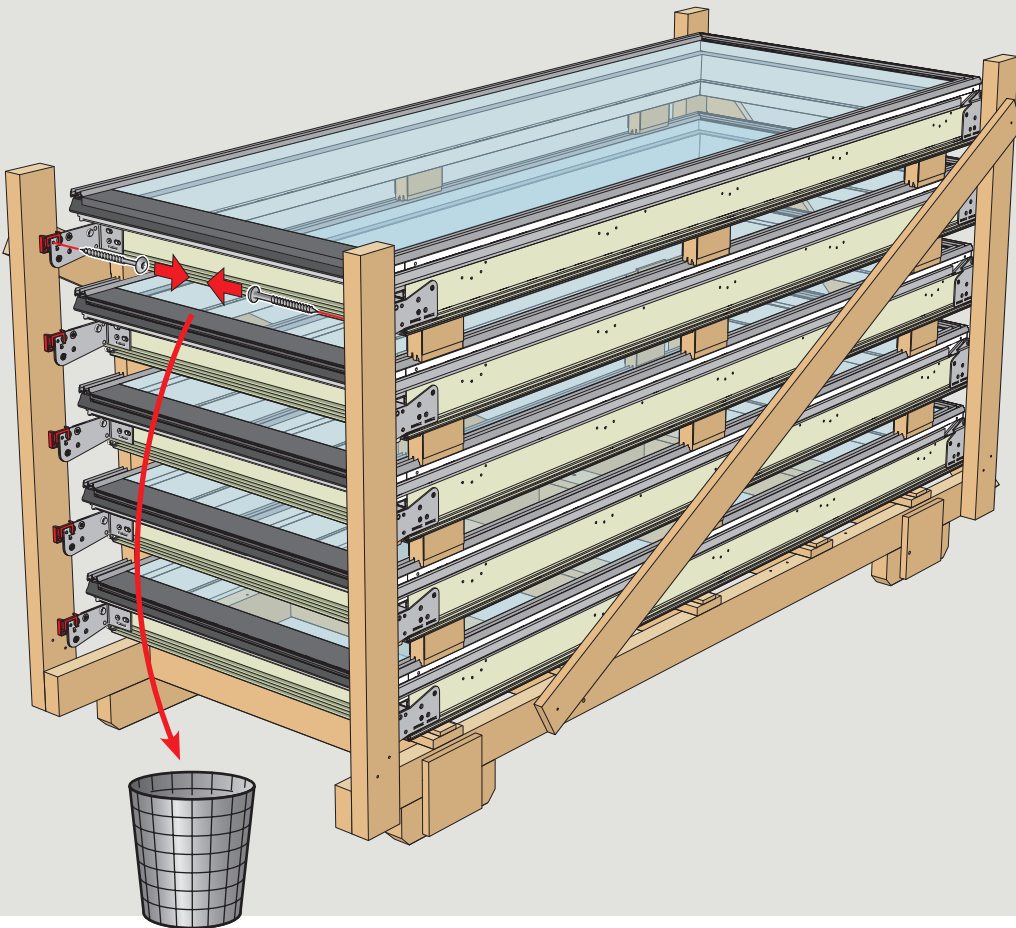
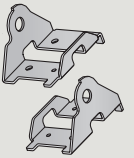


M8 x 10 mm

35



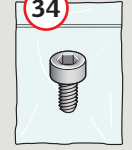
∅ 8 mm



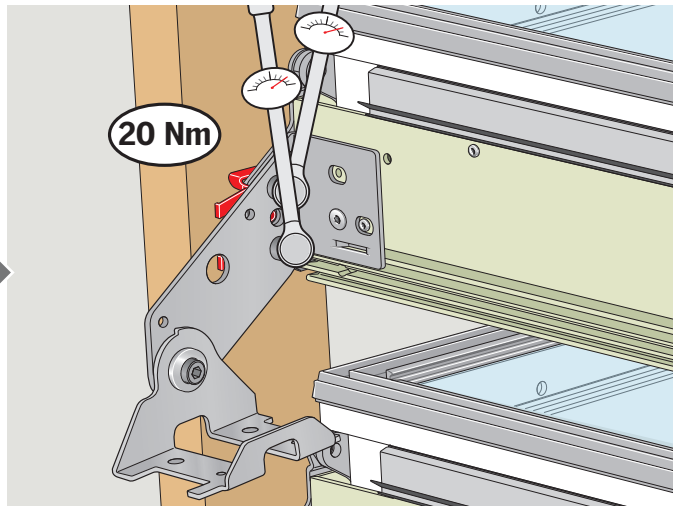
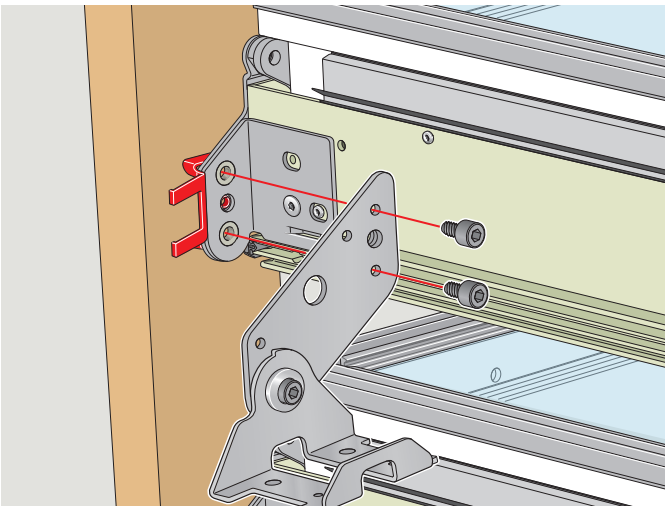
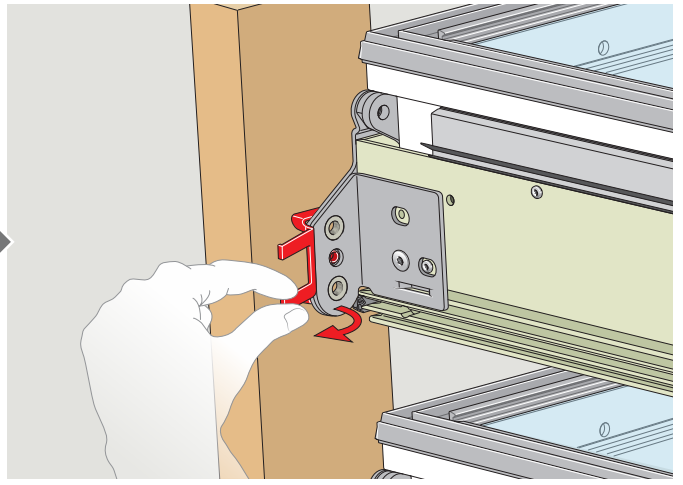
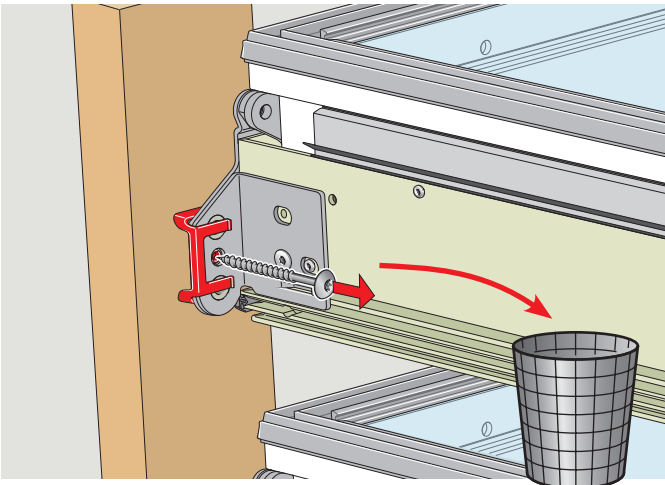
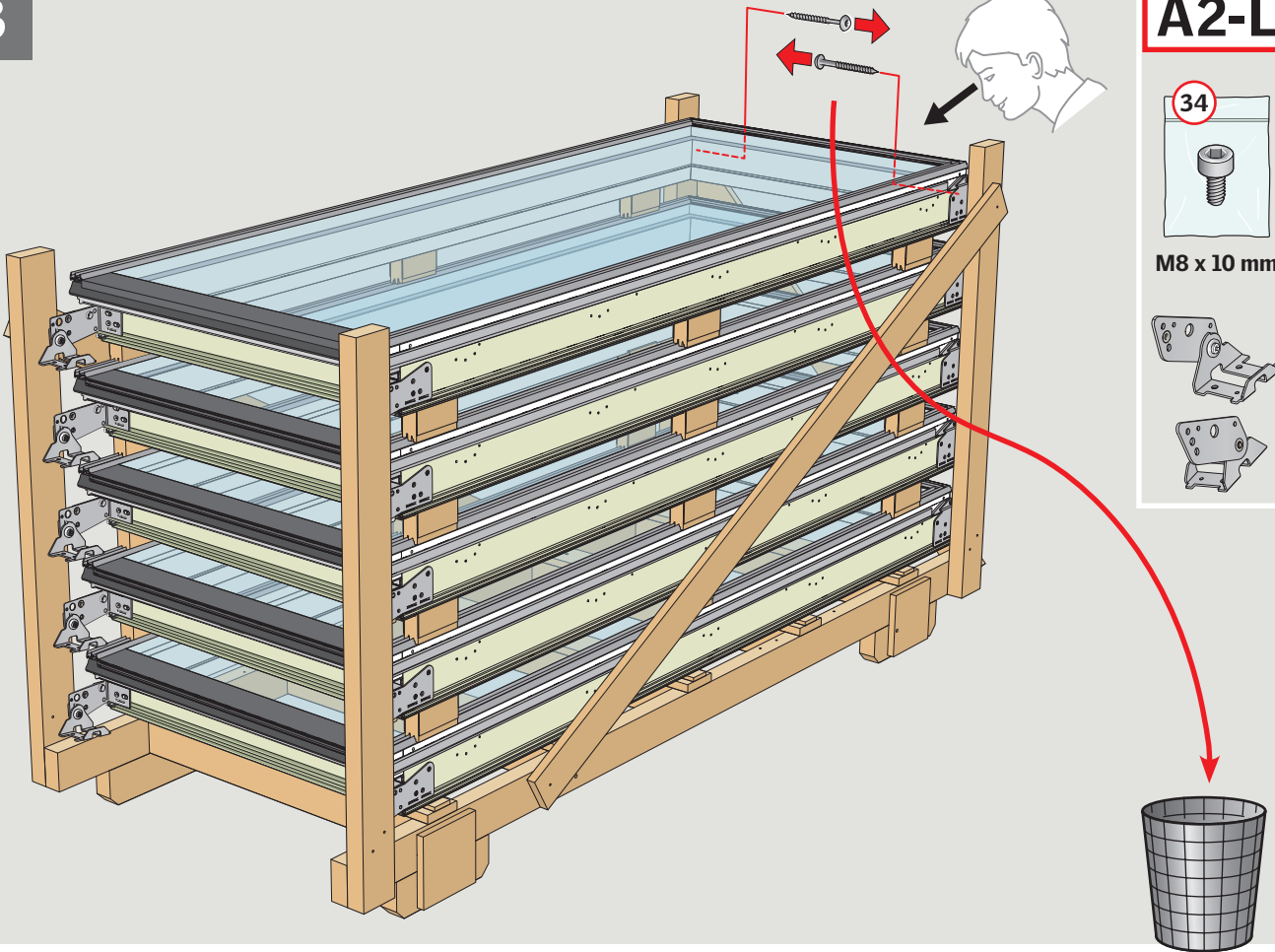
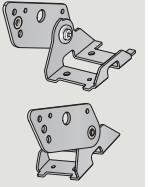
3

A2-L

34



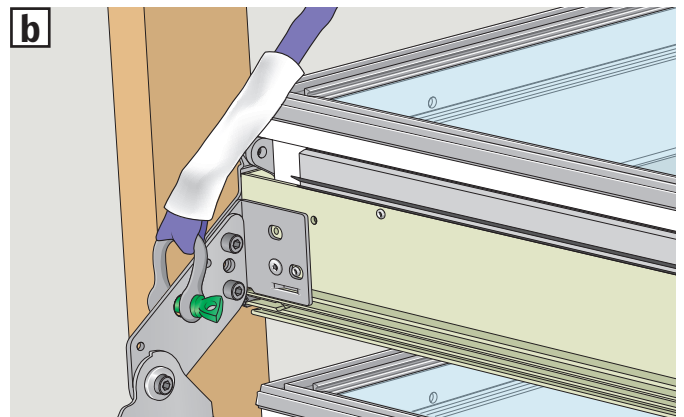
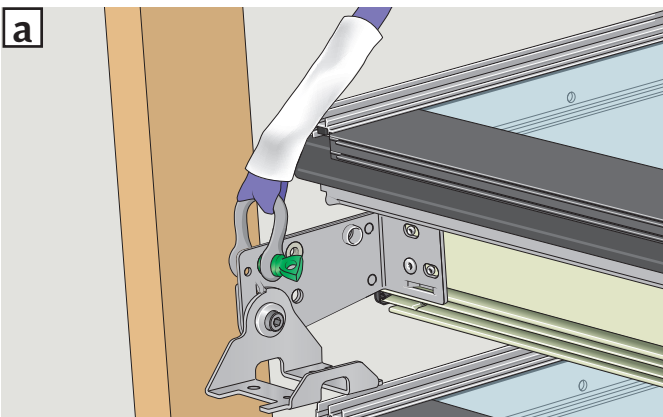
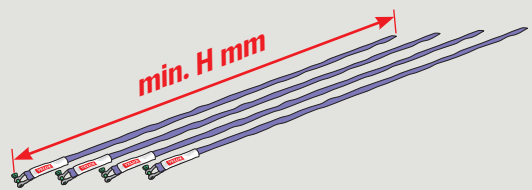
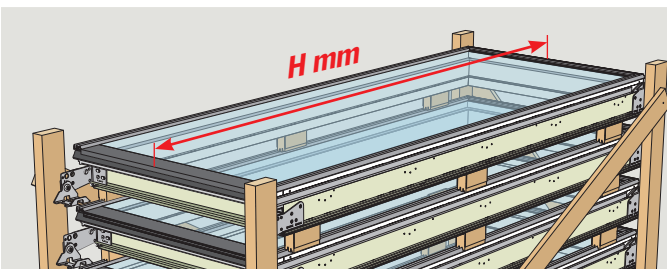
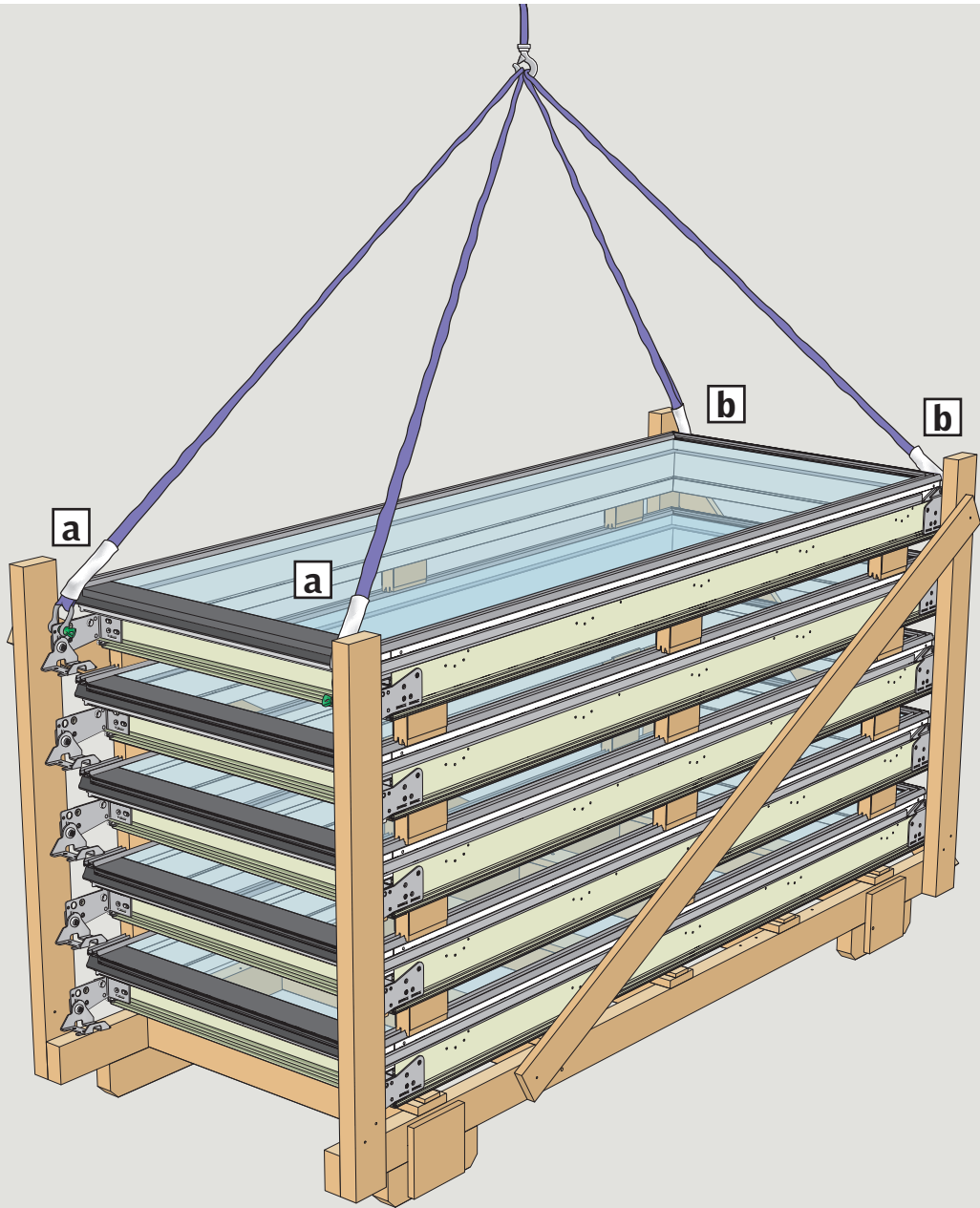
M8 x 10 mm



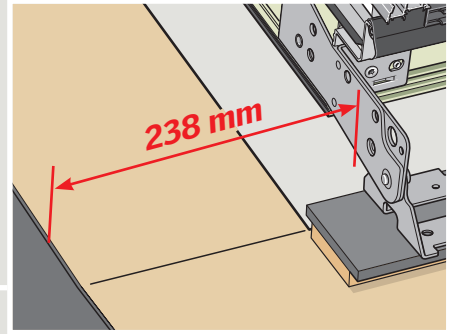
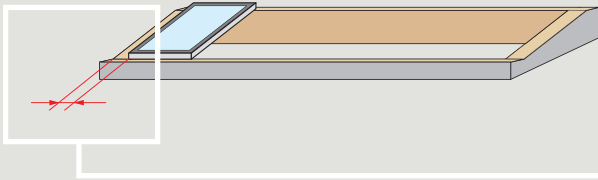
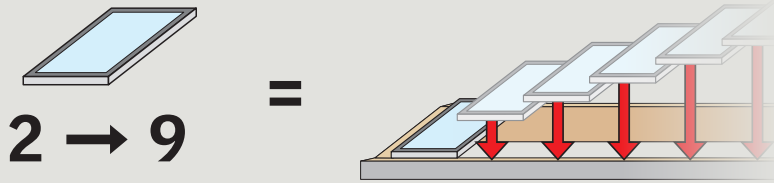


4

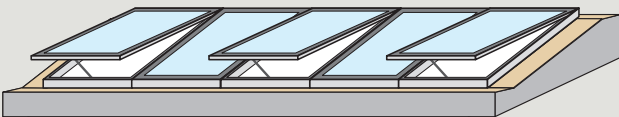
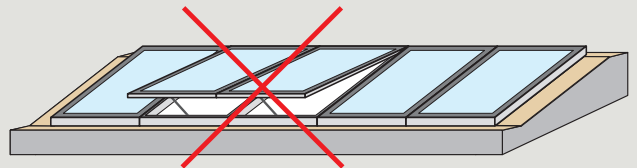
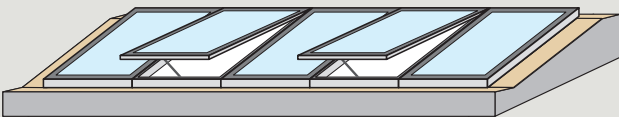
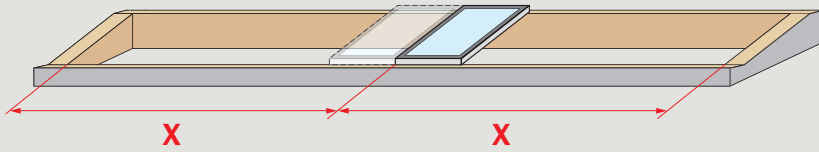
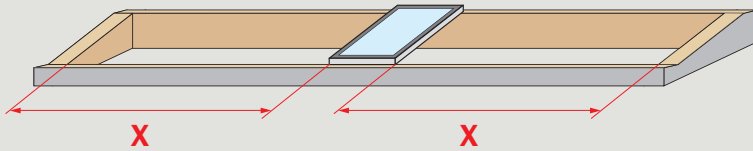
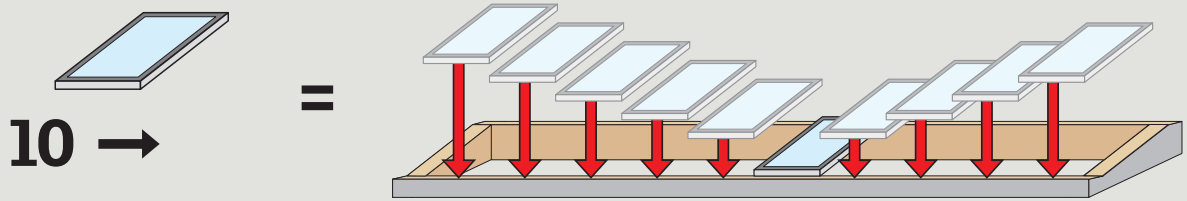
A3-L



5a

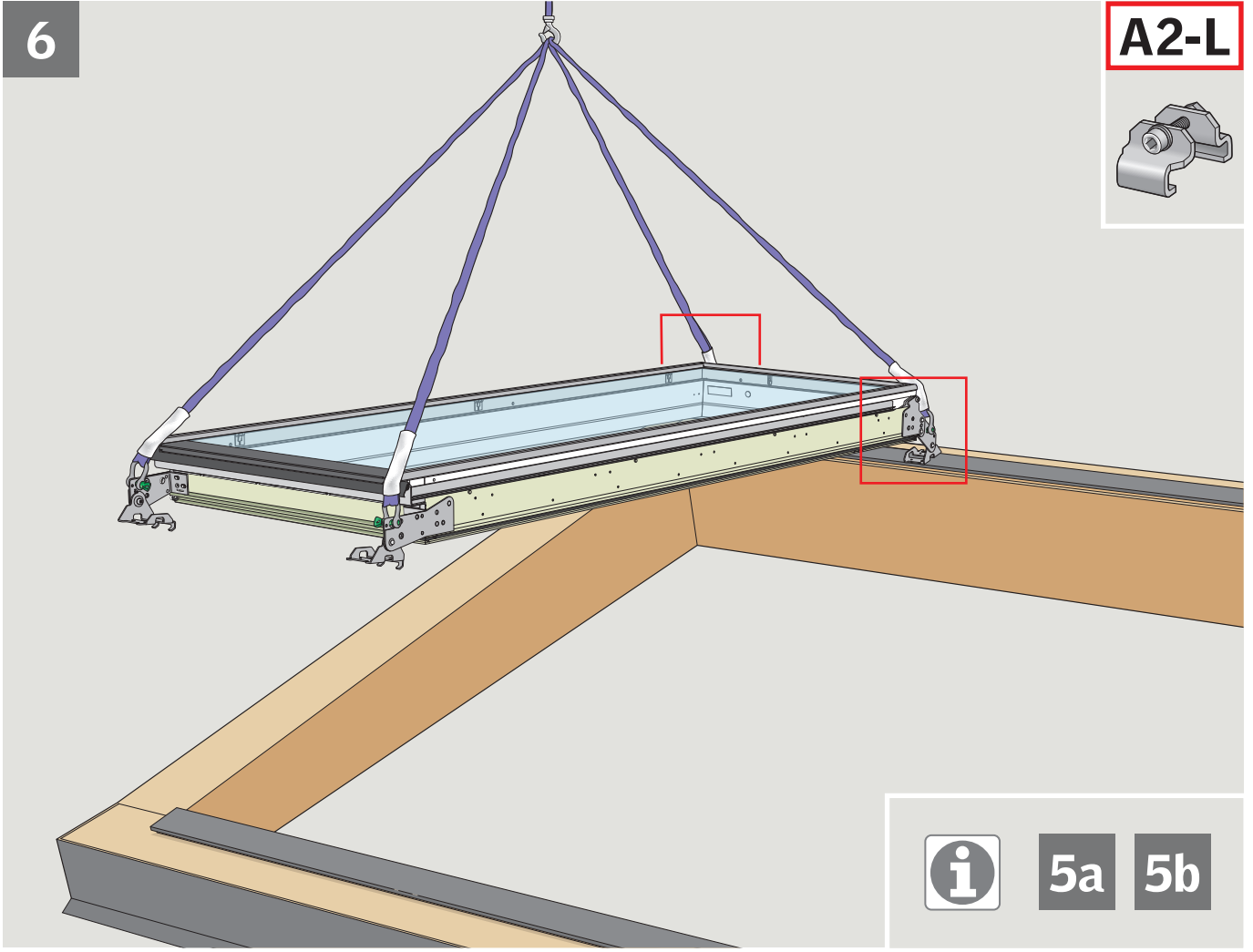
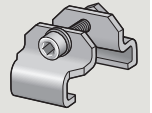


5b



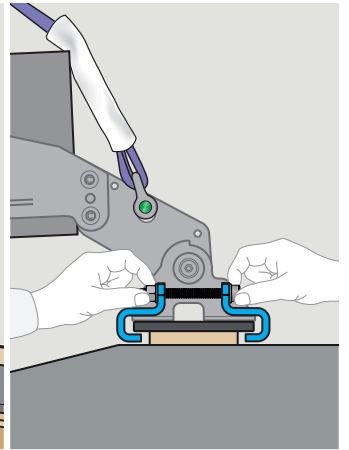
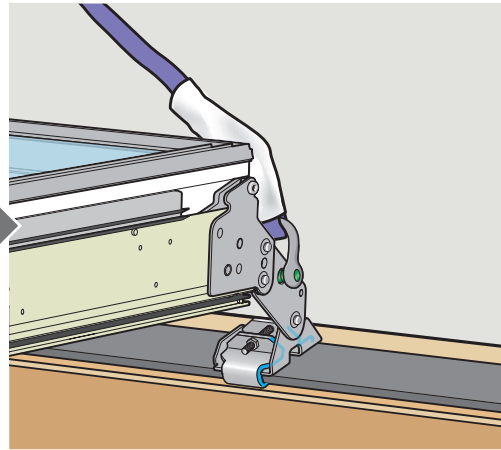
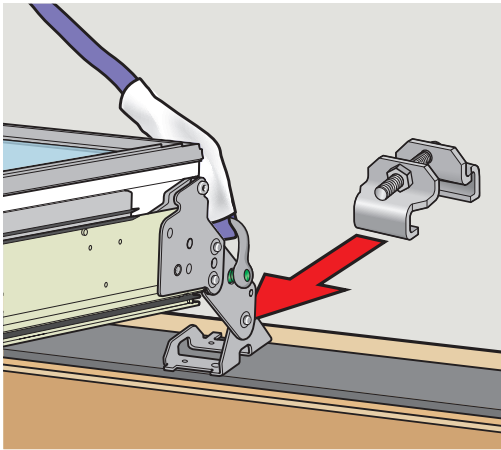
6

A2-L



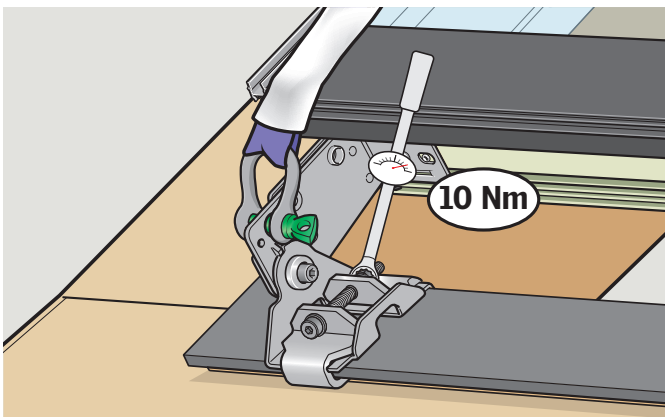
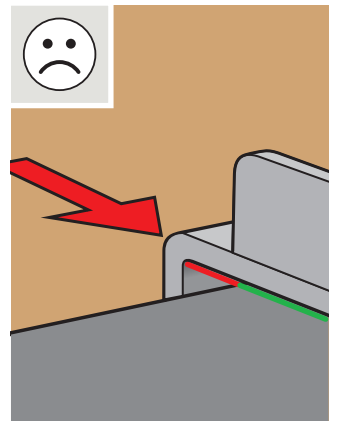
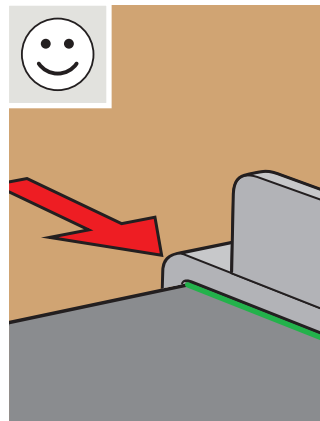
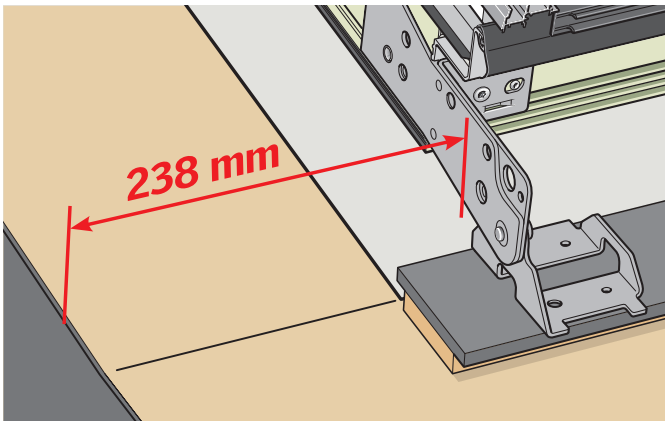
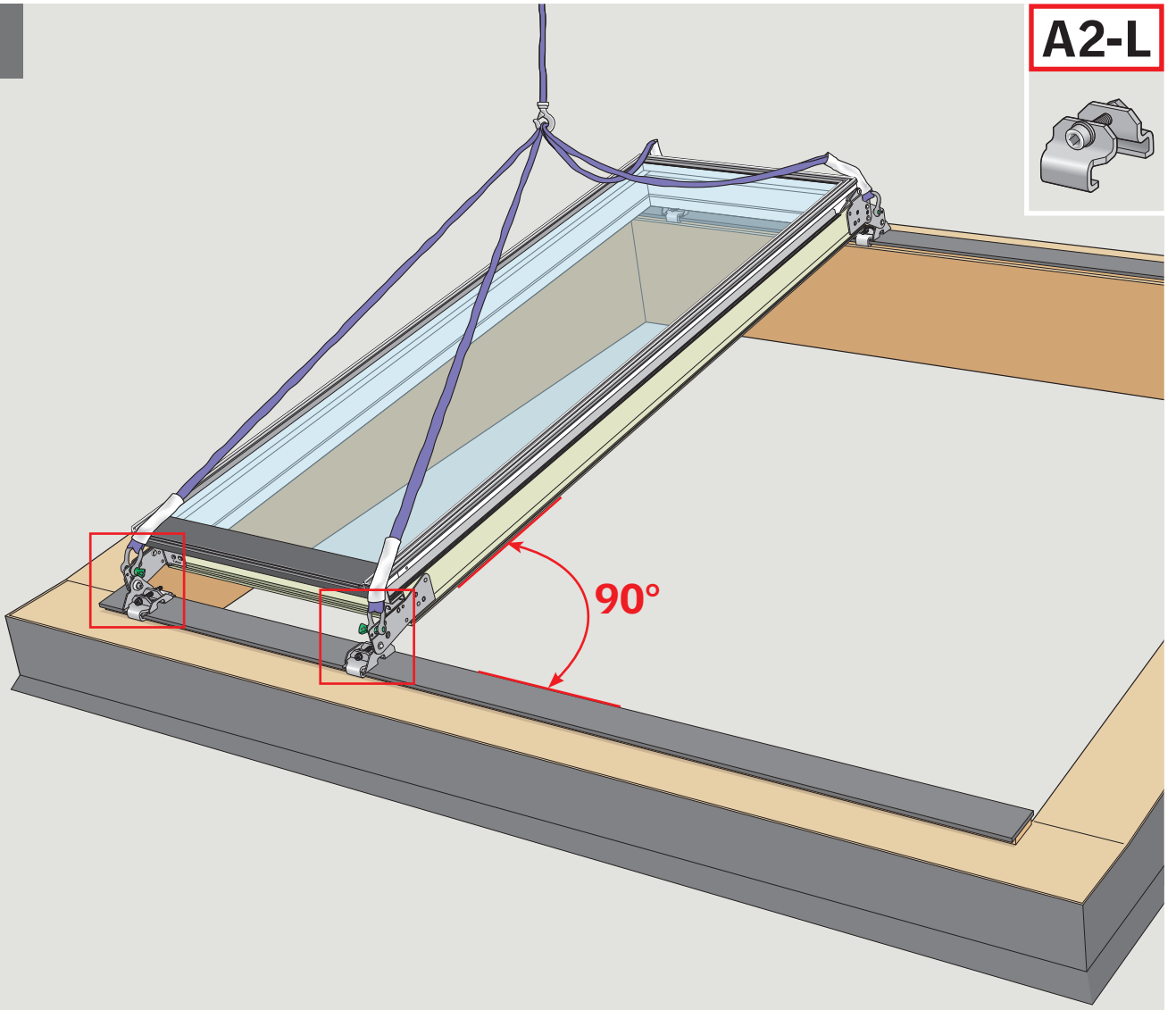
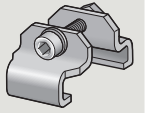
5a

5b

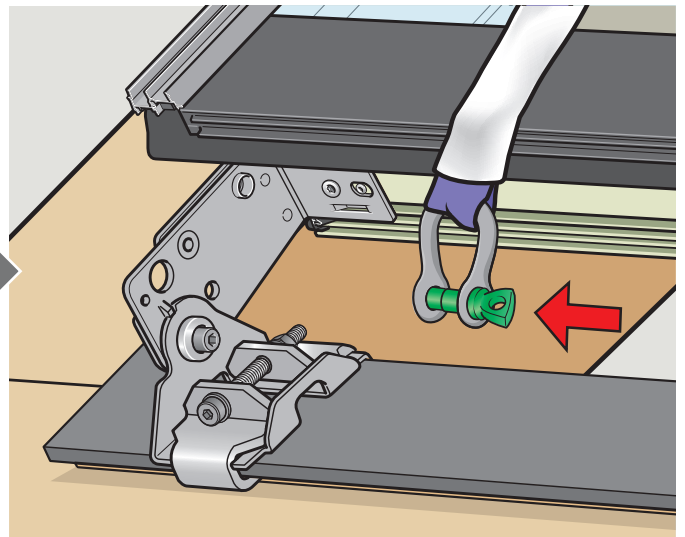
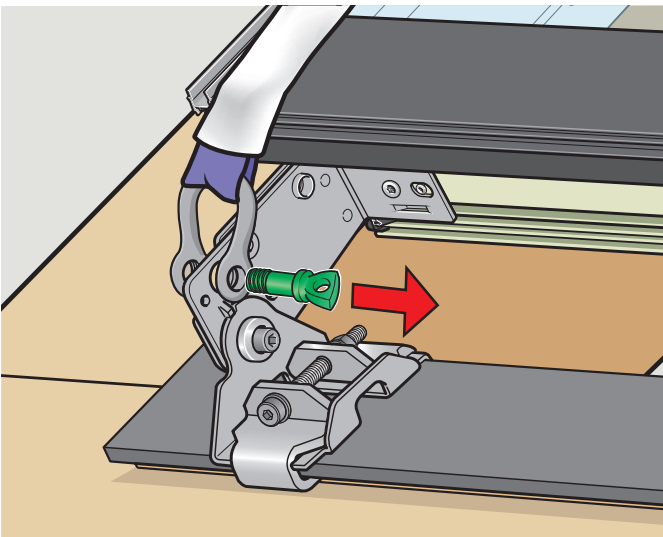
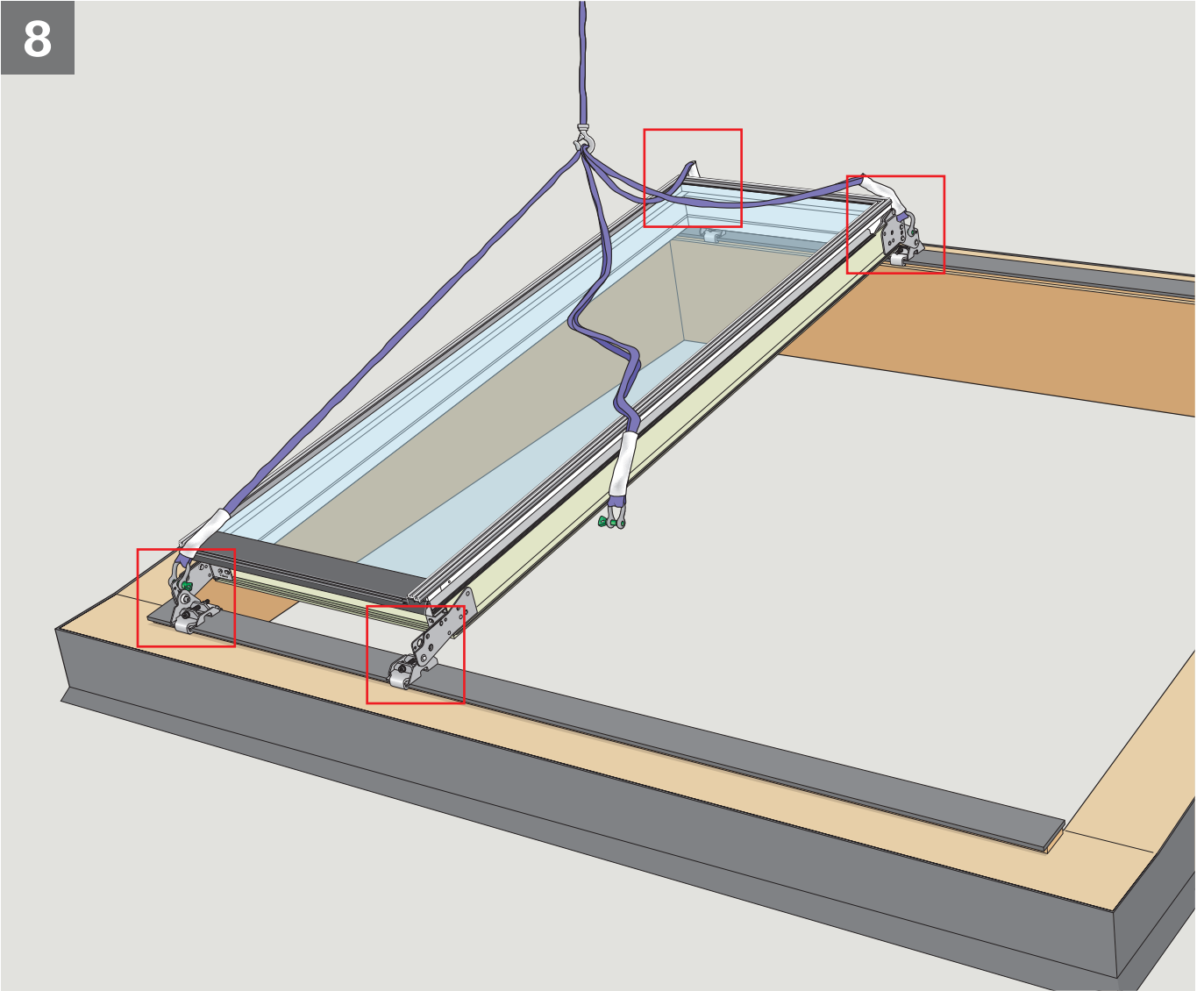


7

A2-L

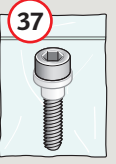


8

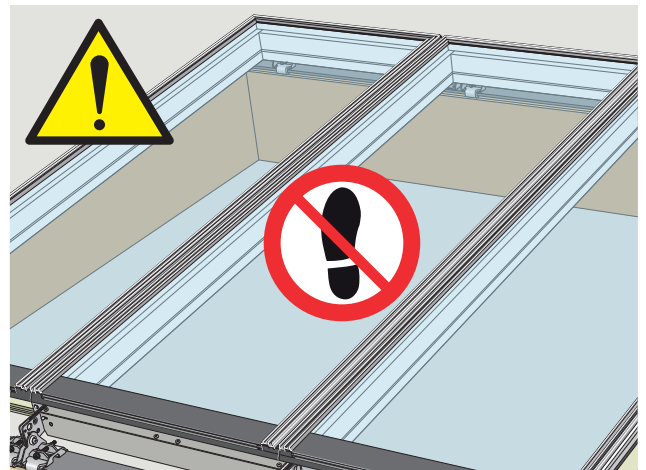
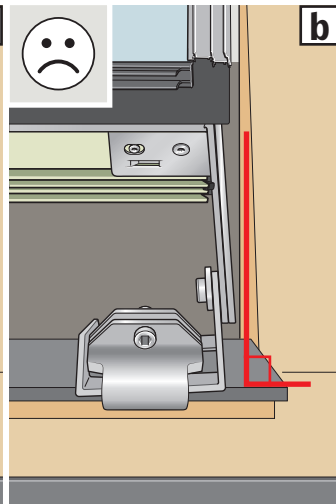
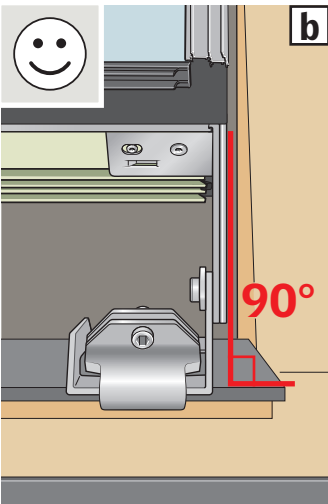
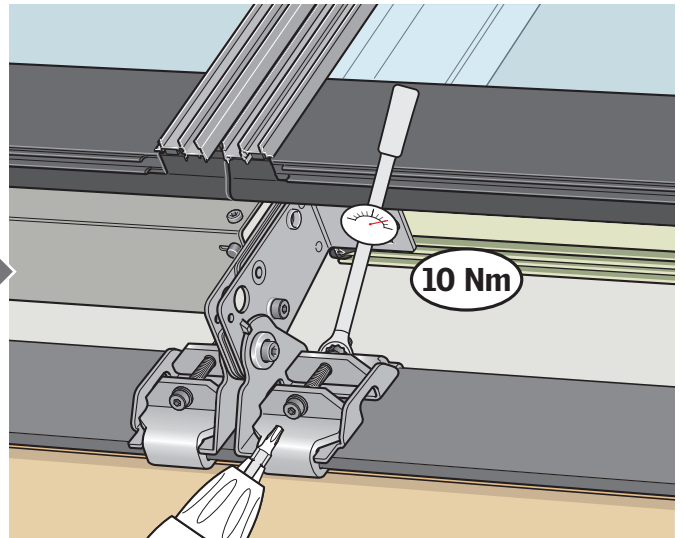
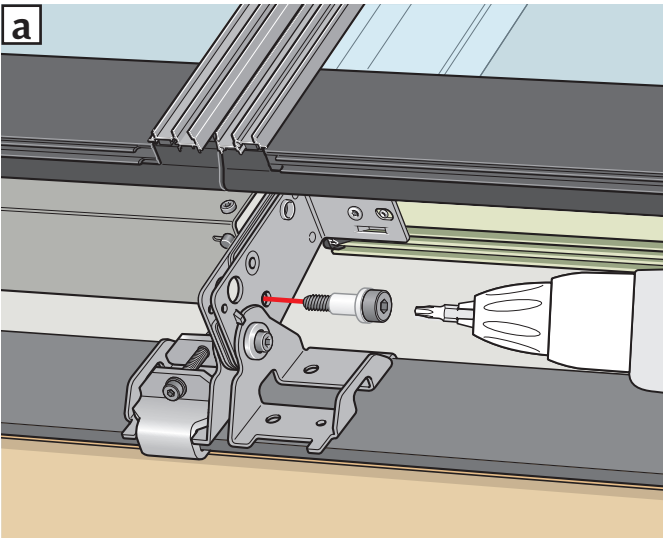
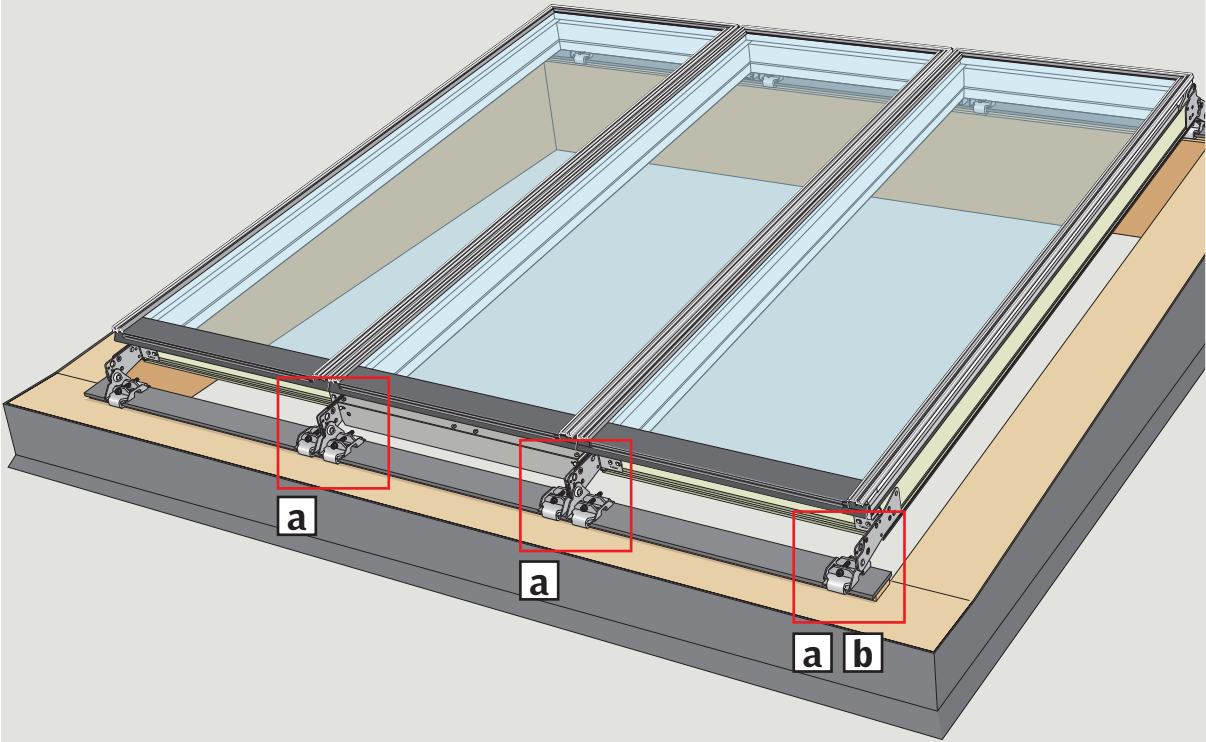
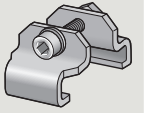


9

A2-L



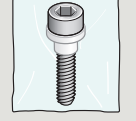
M8 x 30 mm



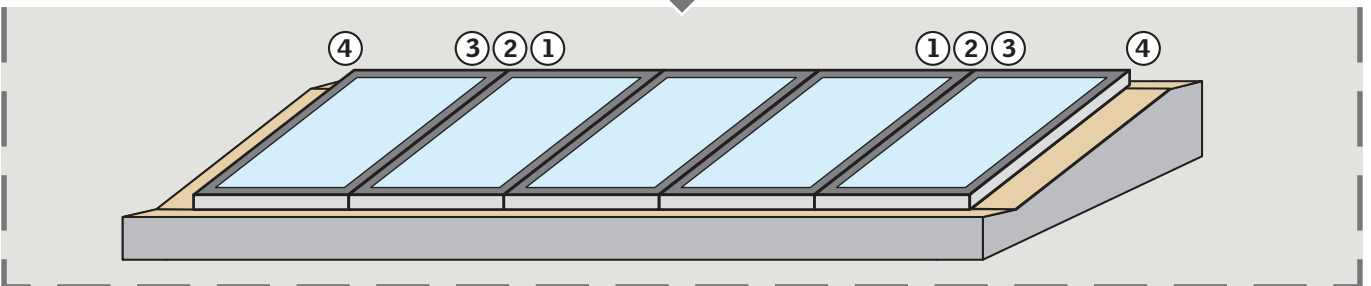
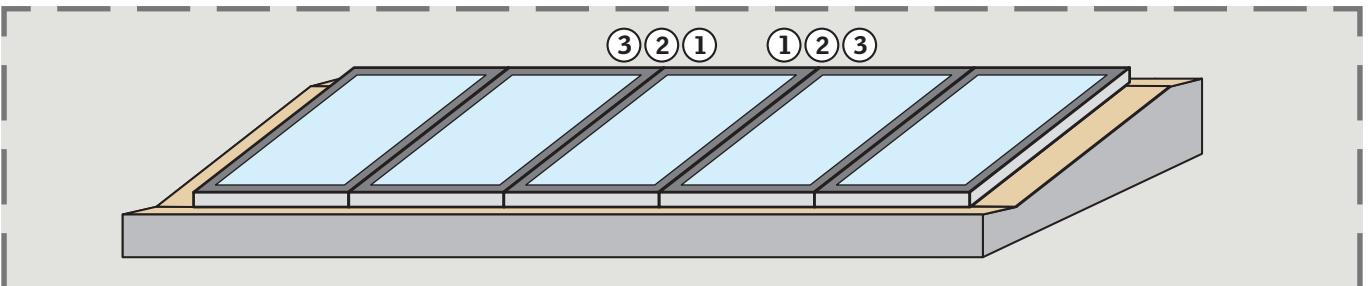
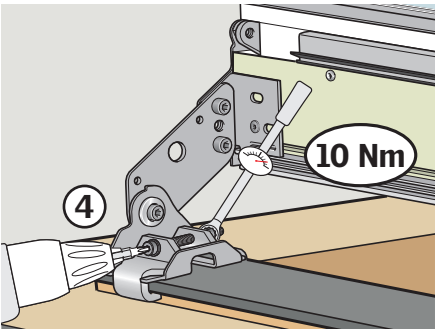
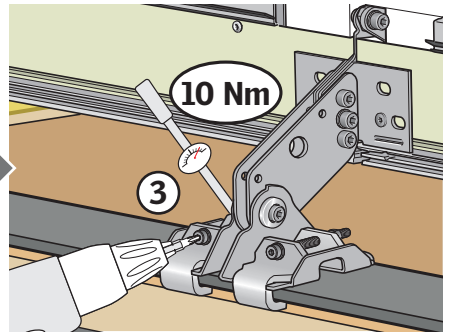
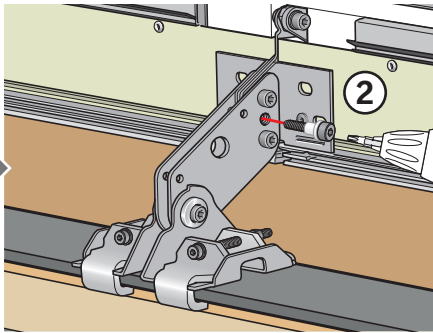
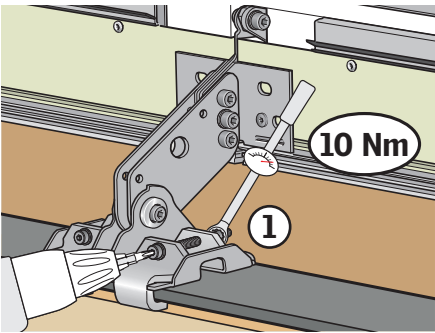
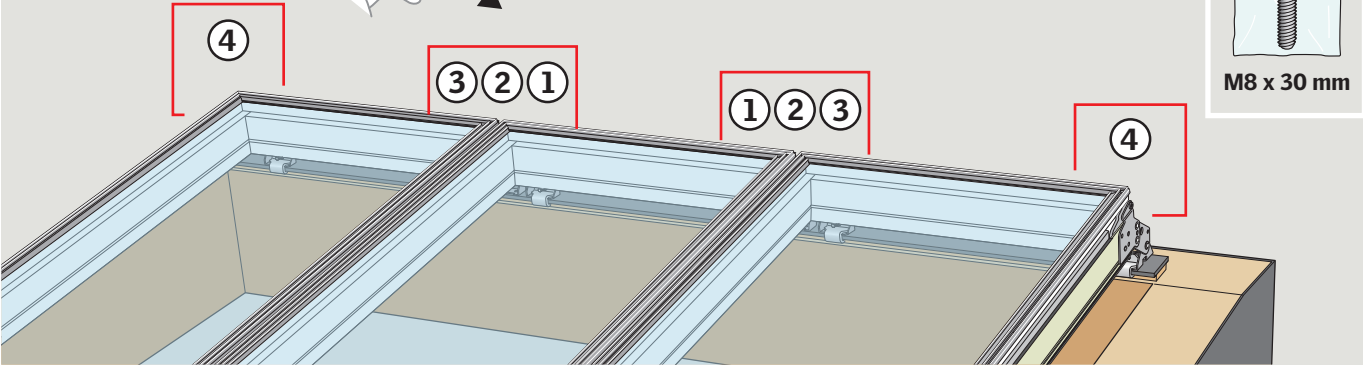
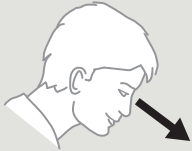
10

A2-L

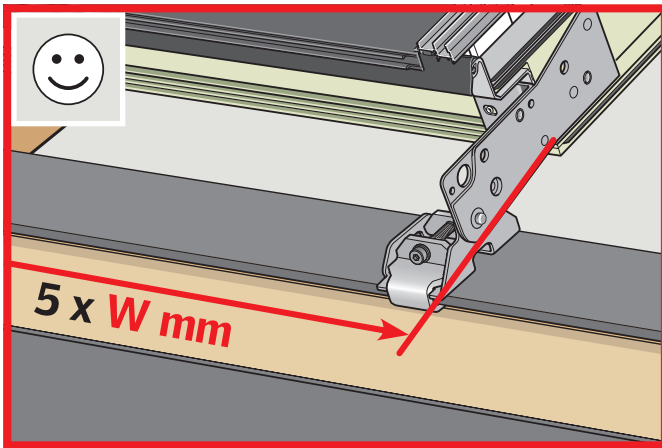
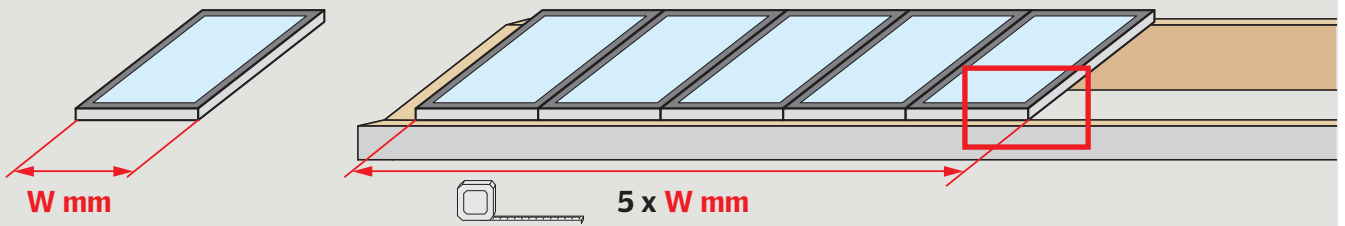
37



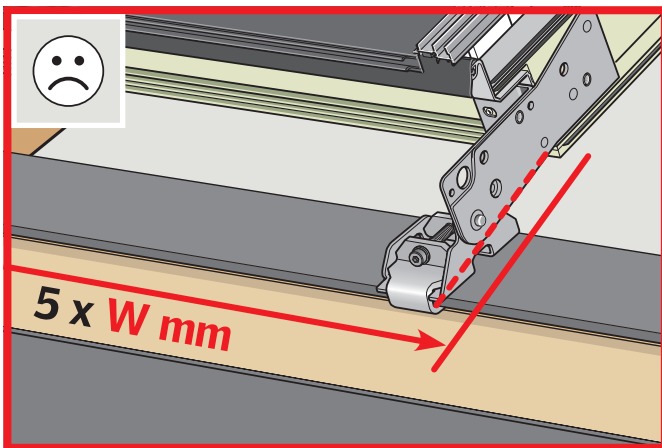
M8 x 30 mm



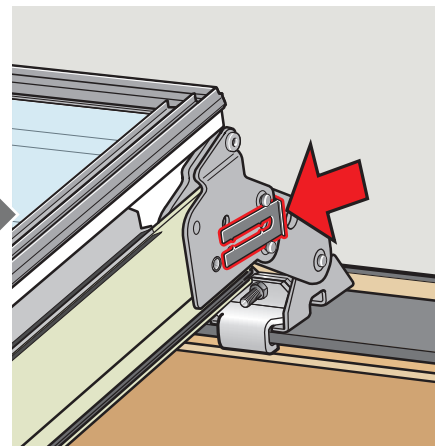
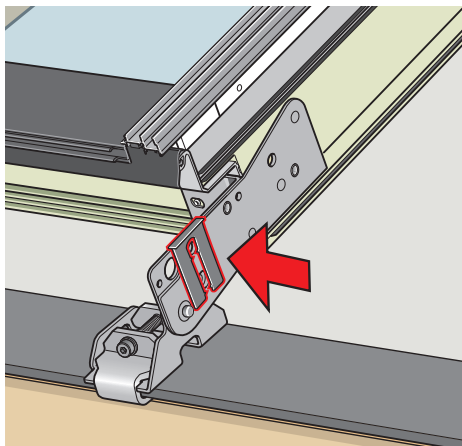
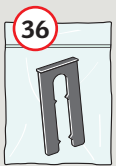
11



12



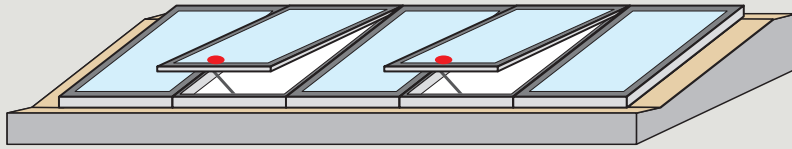
A2-L



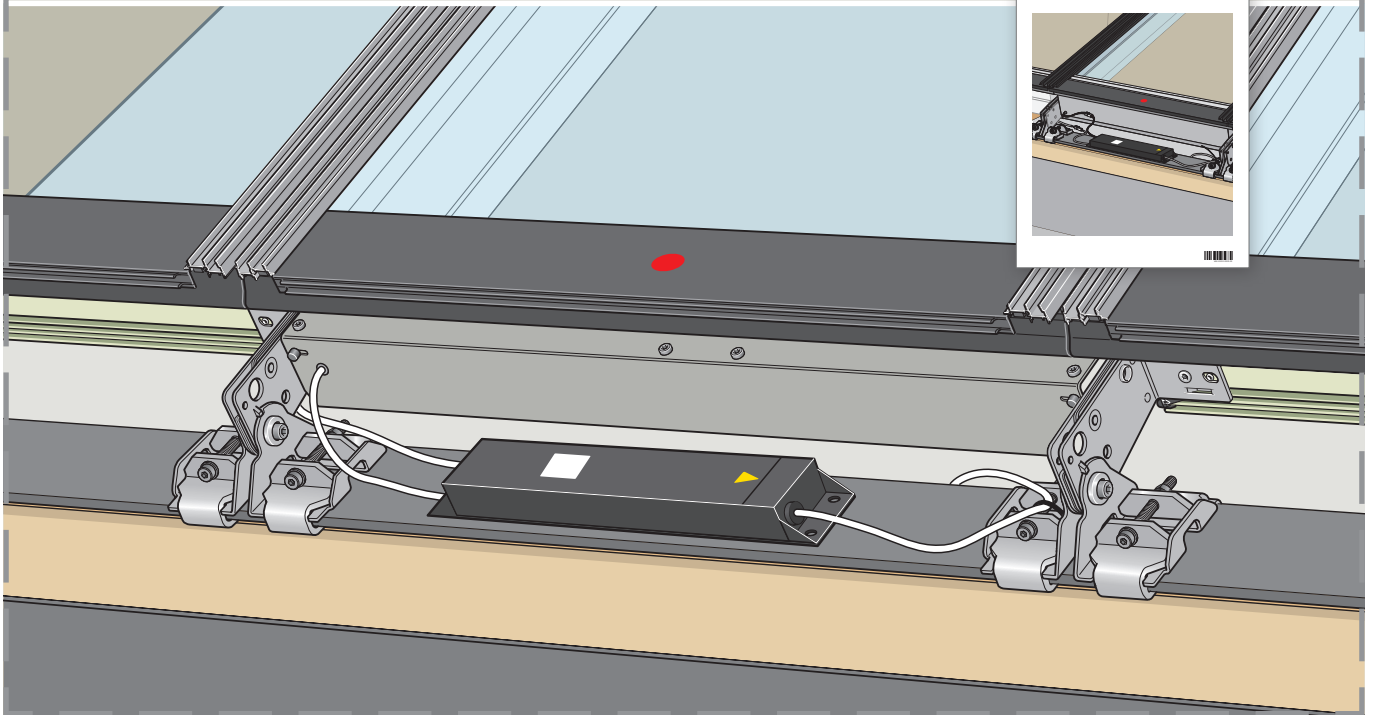
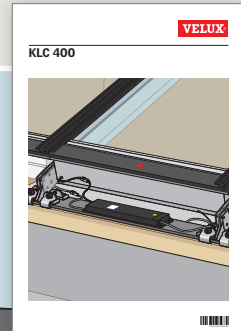
12



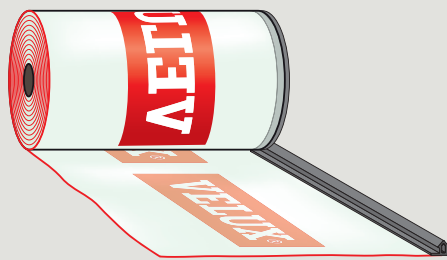
12



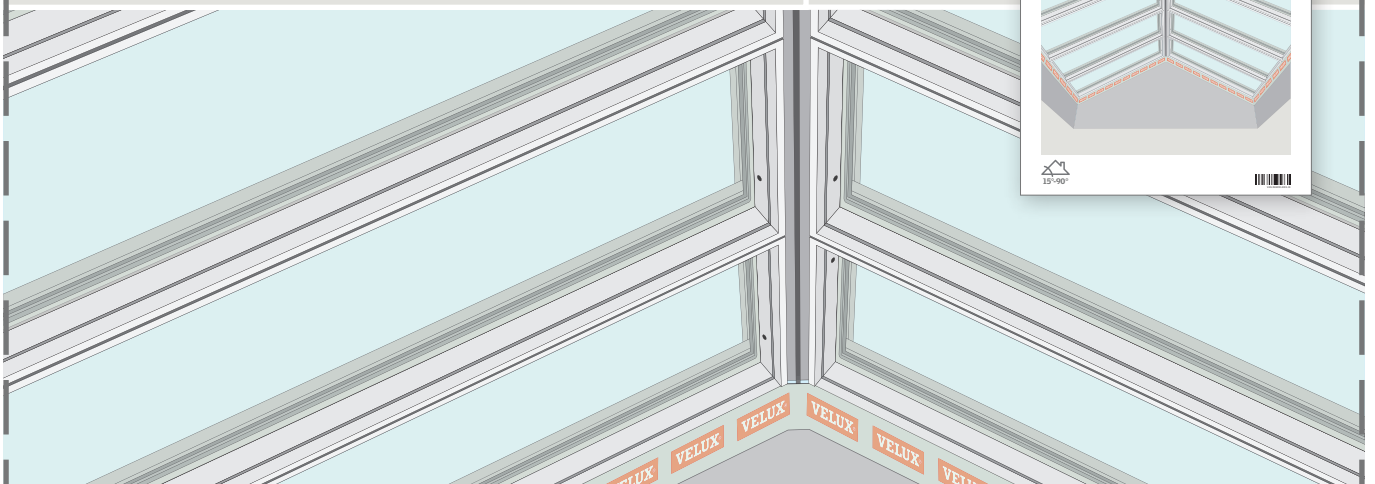
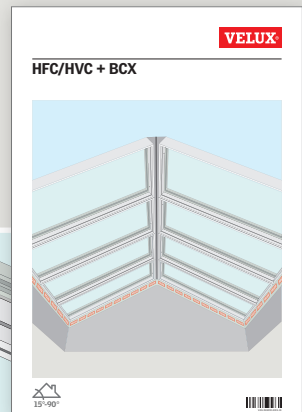
# KLC 400



BCX



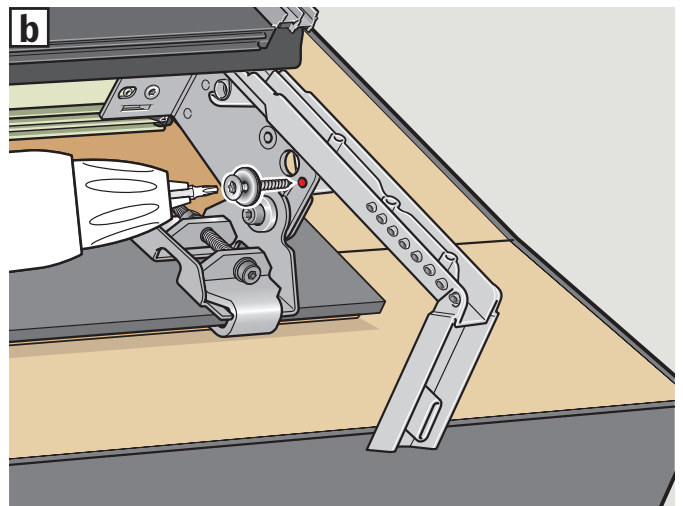
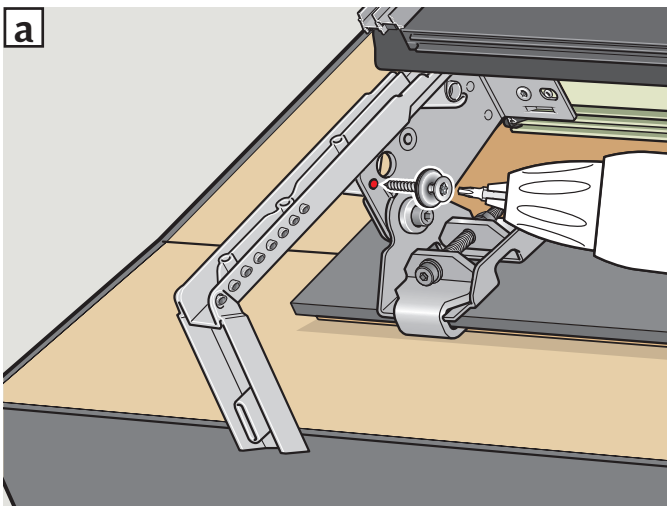
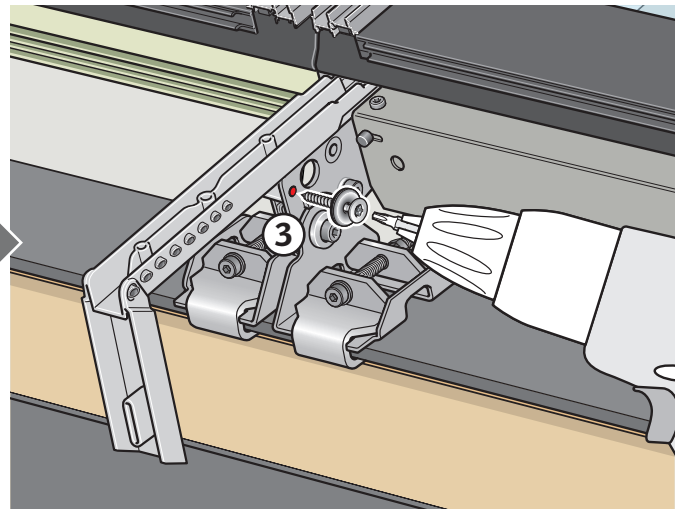
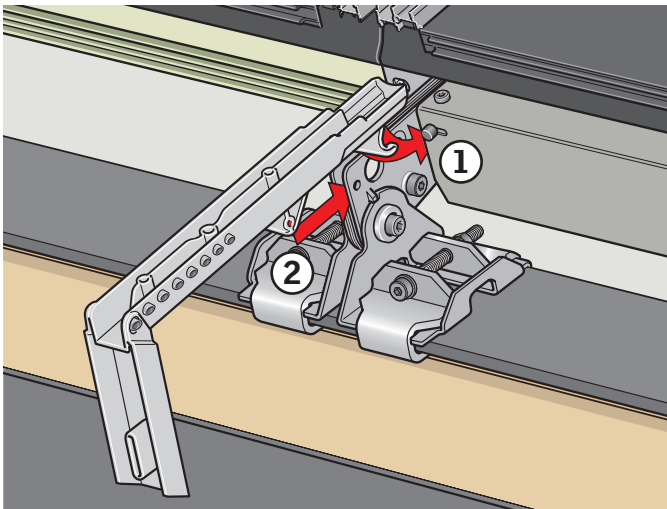
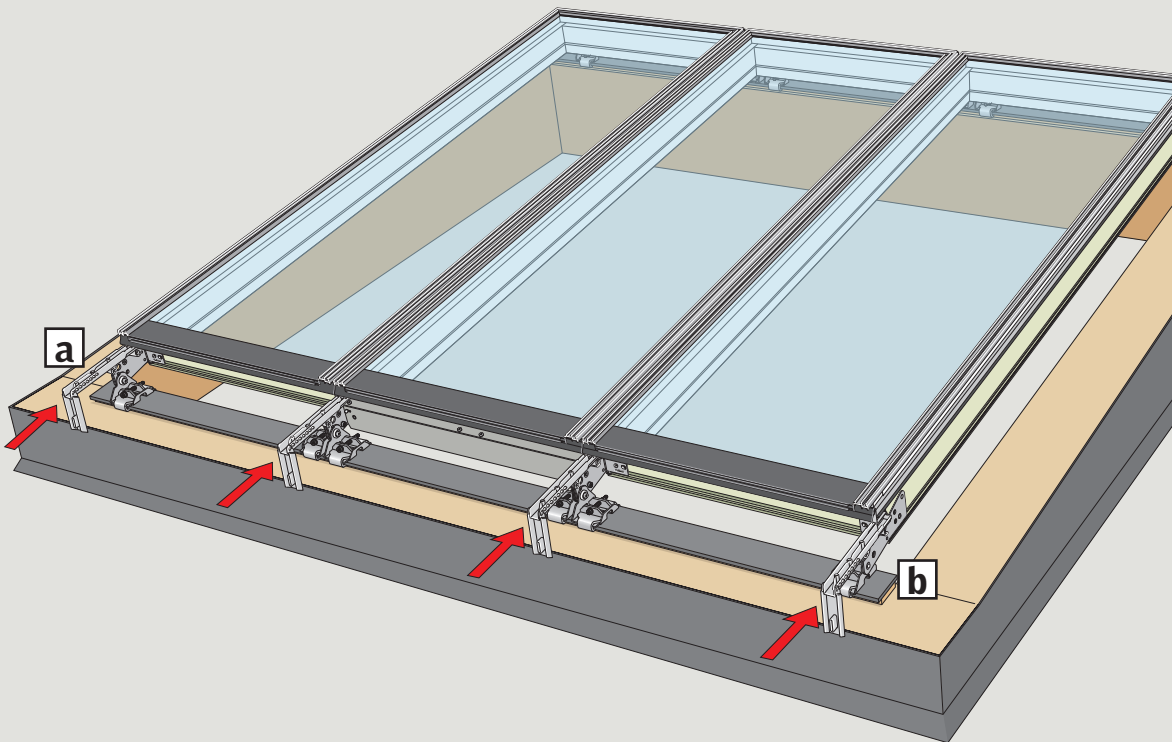
# BCX



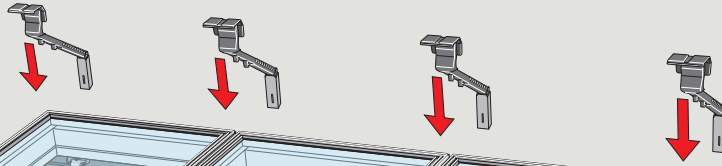
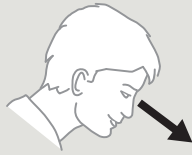
13

B1-L

B2-L



14

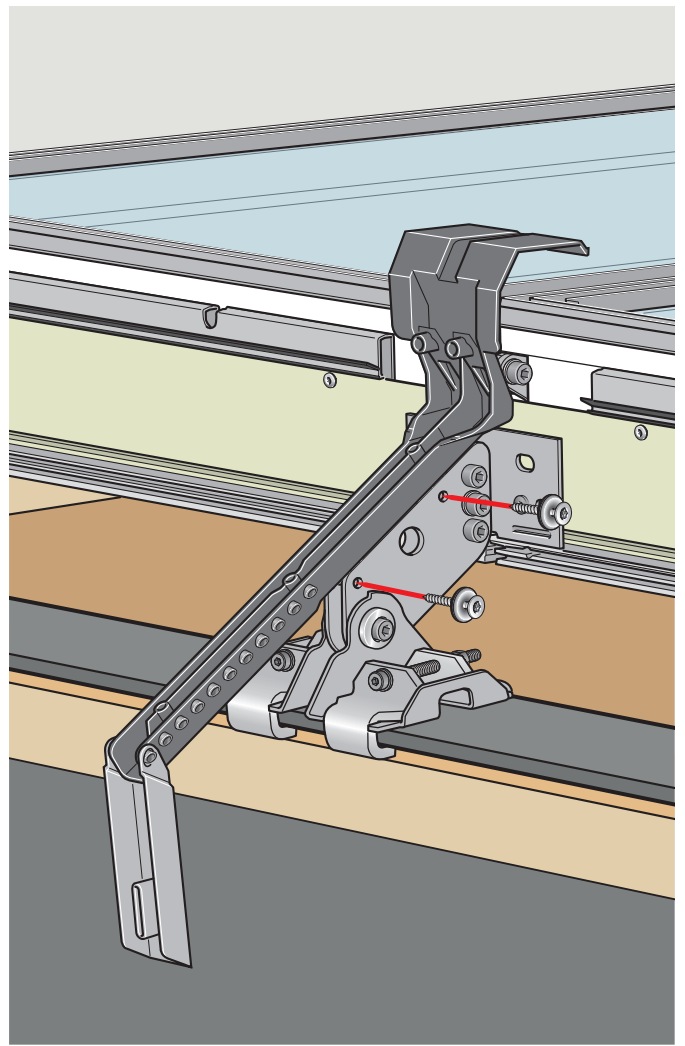
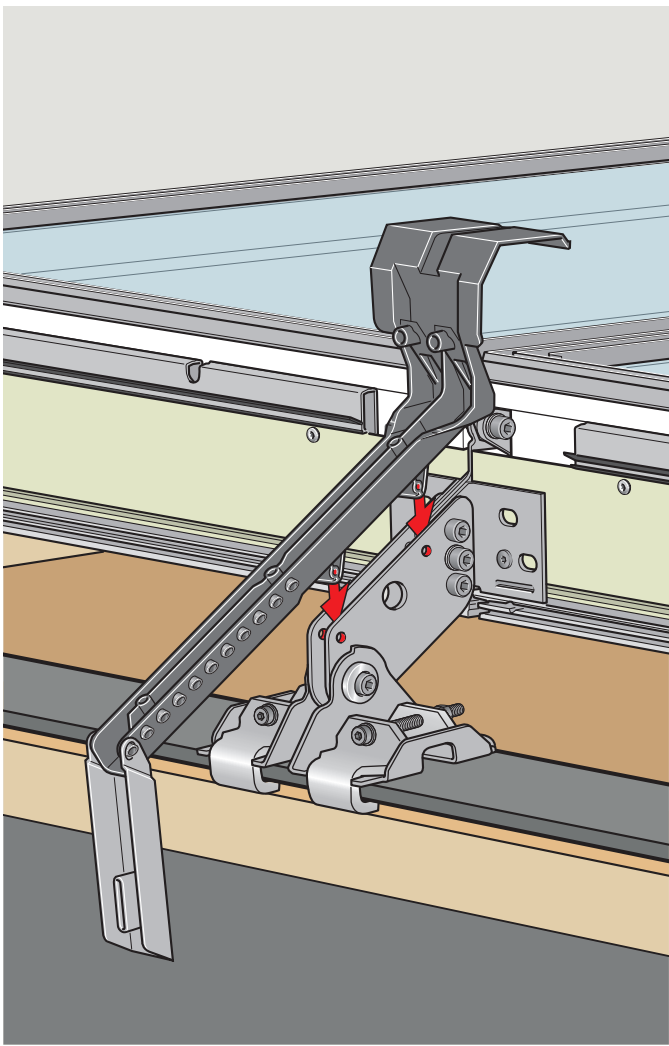
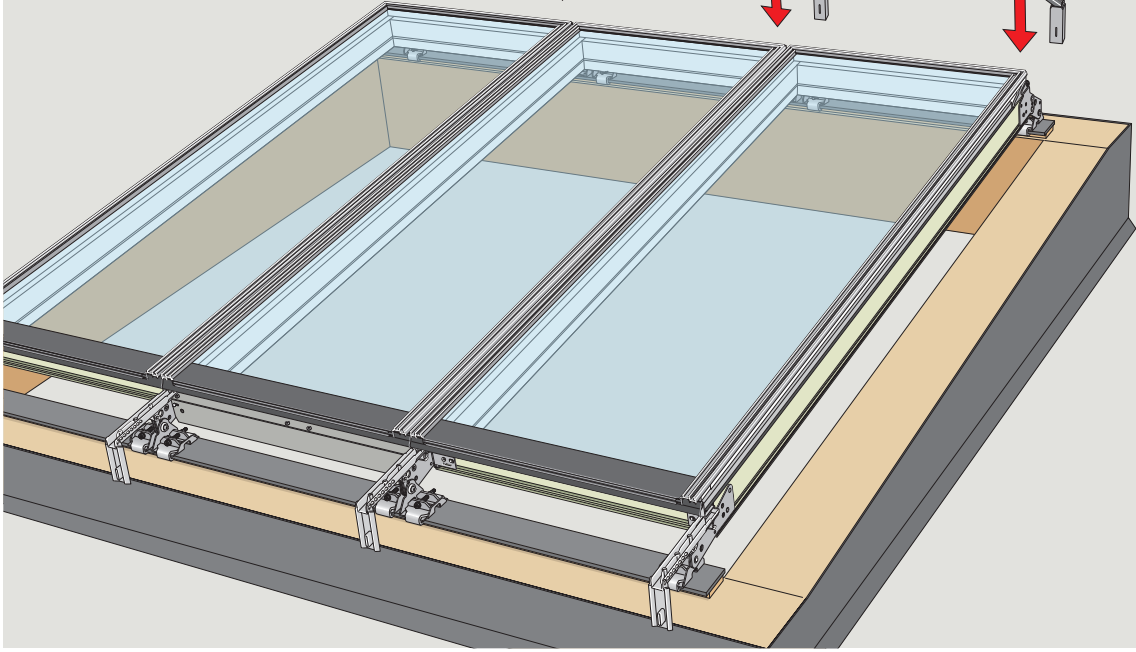
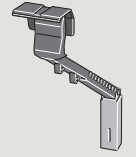


**B1-L**

**B2-L**

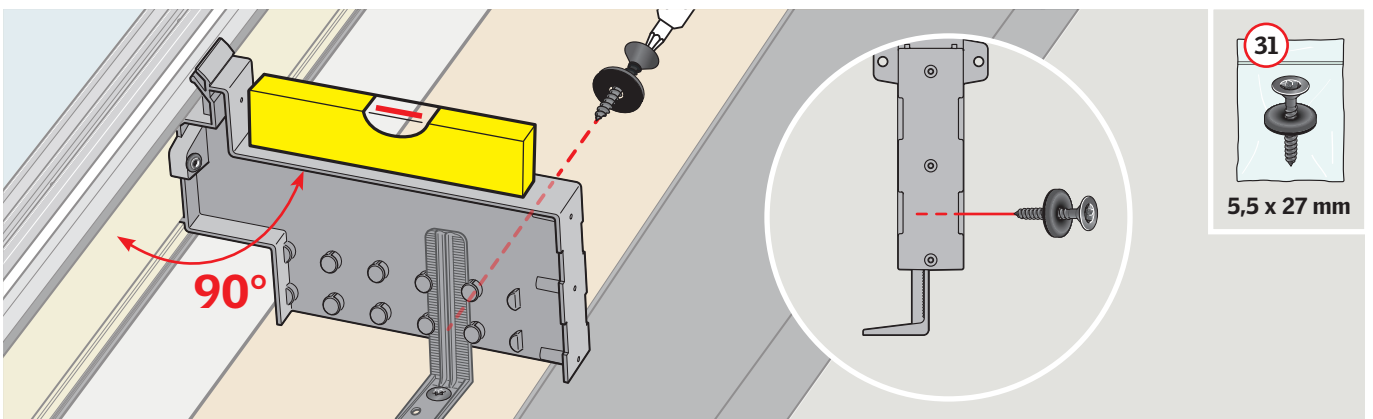
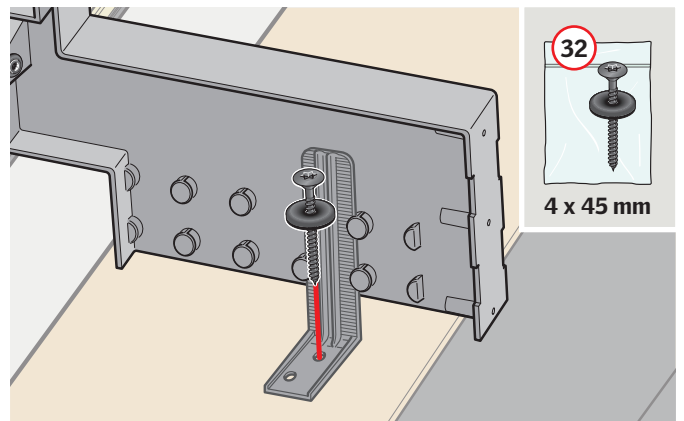
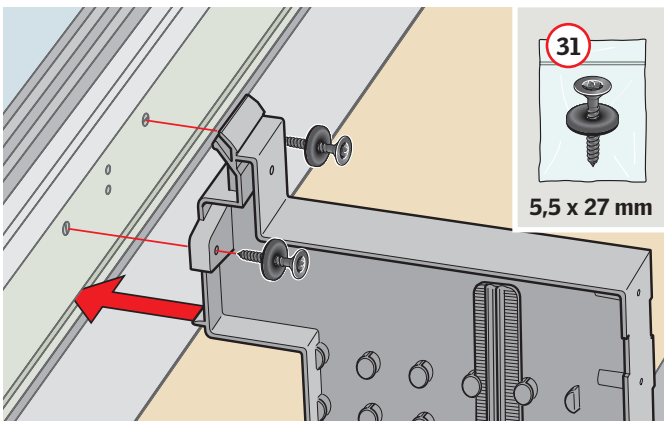
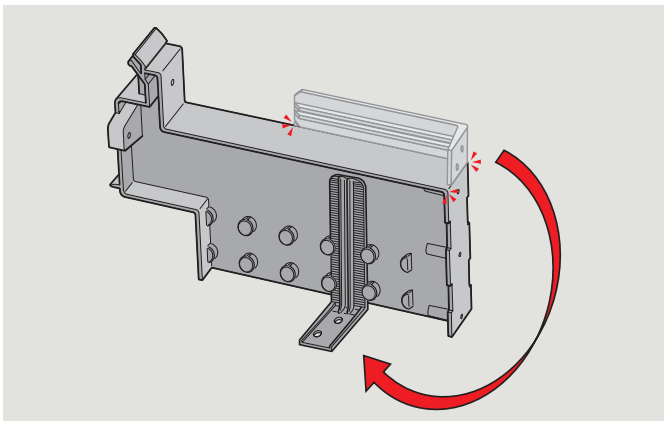
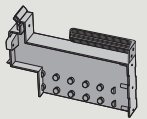
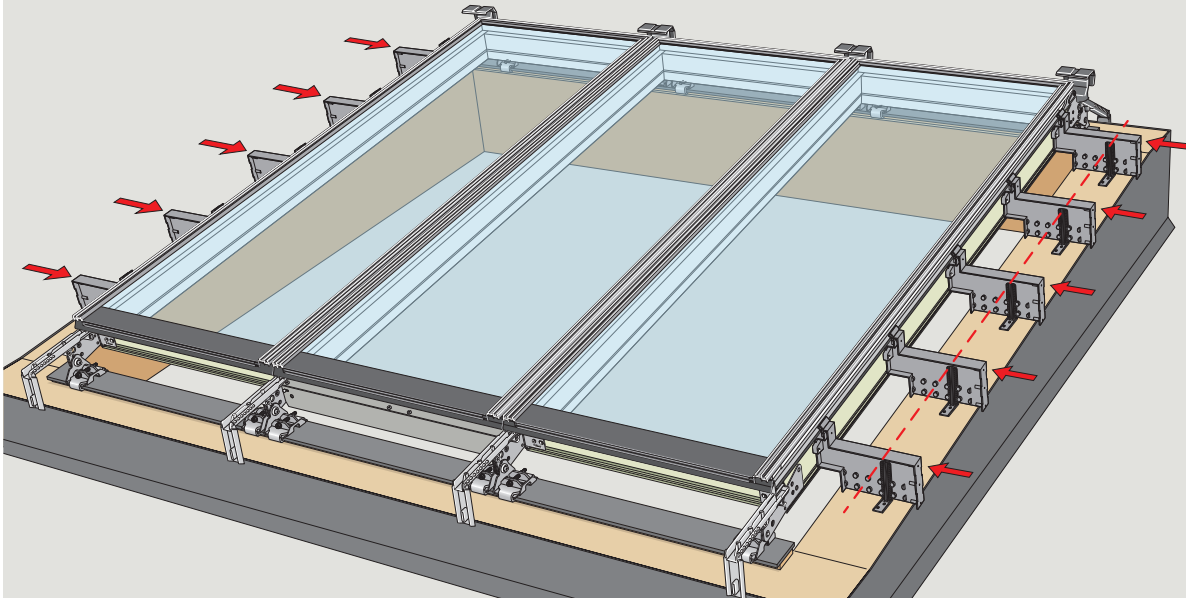


5,5 x 27 mm

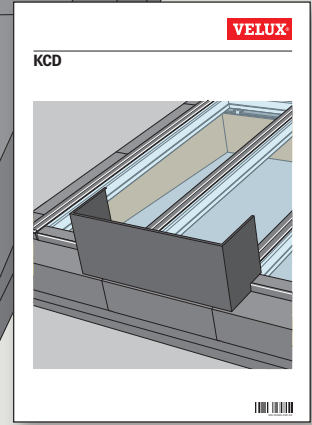


15

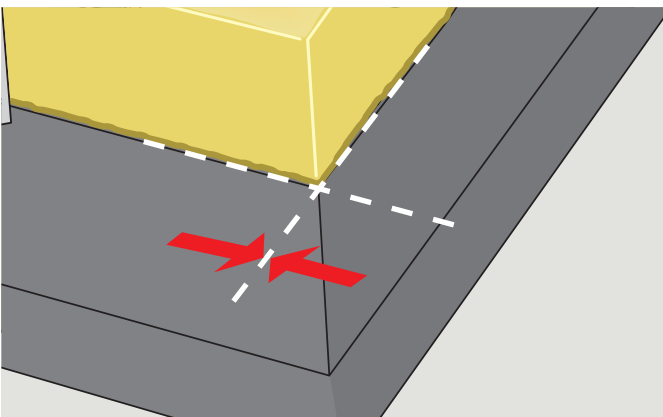
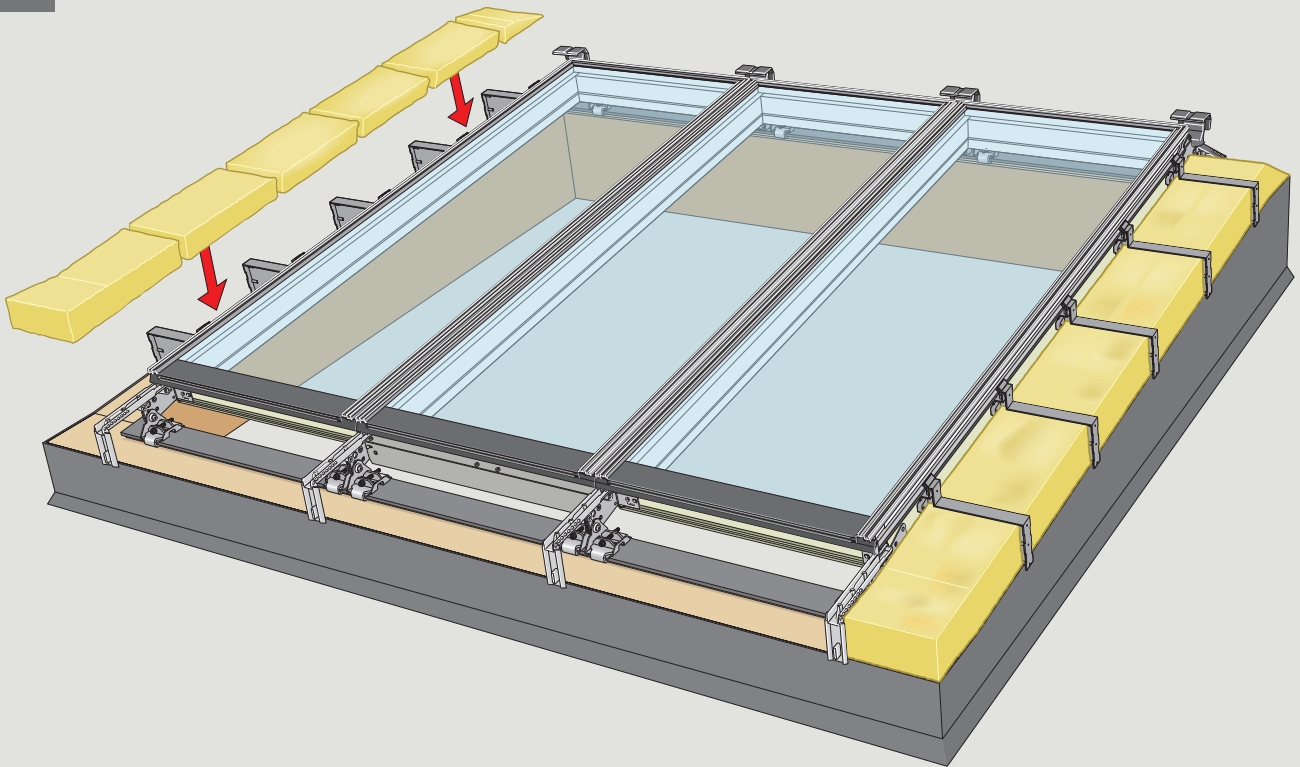
**B2-L**

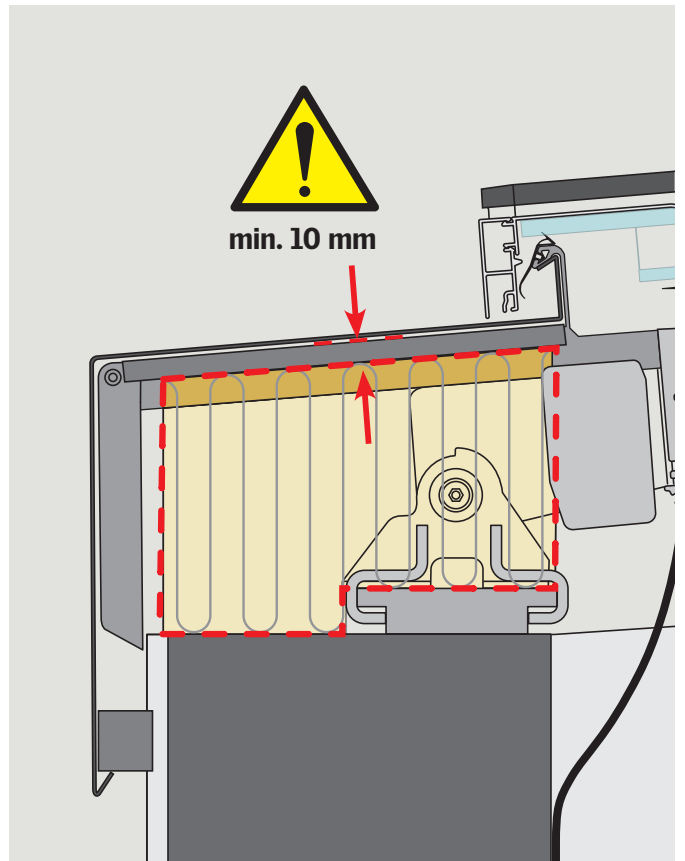
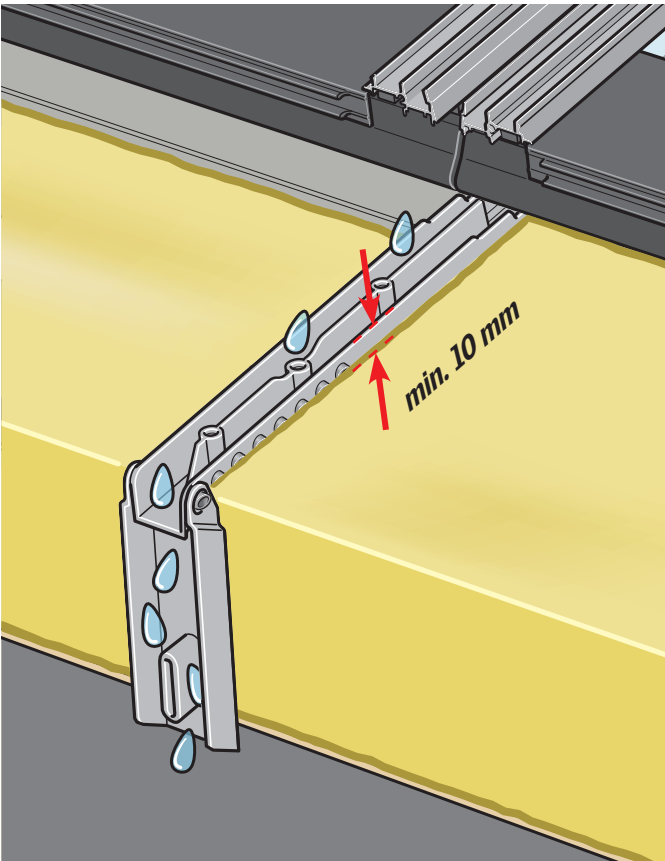
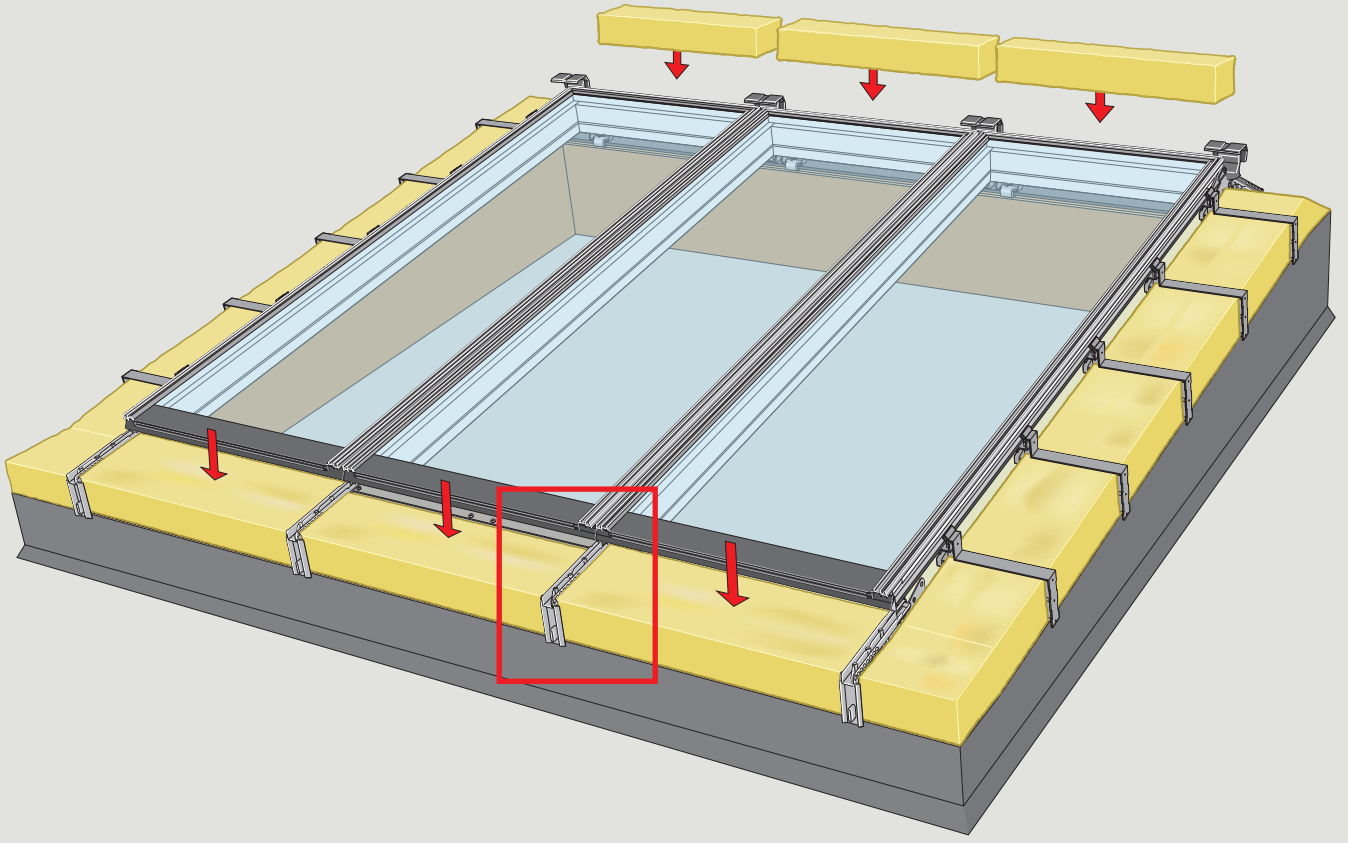


KCD



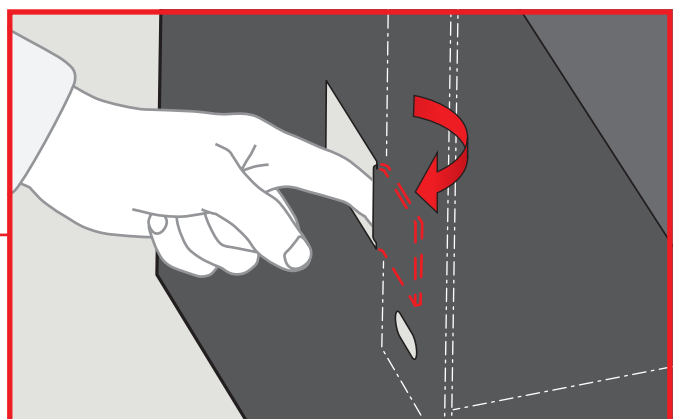
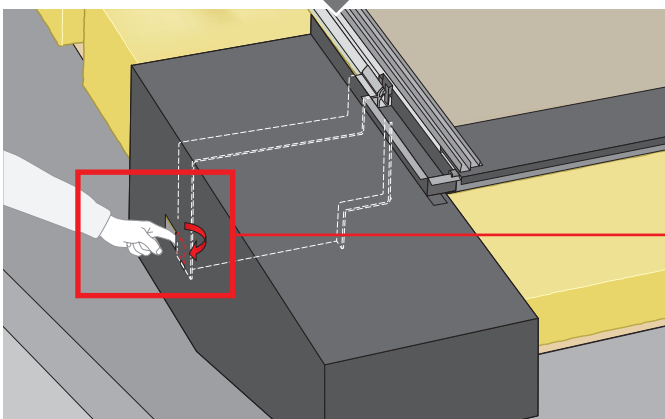
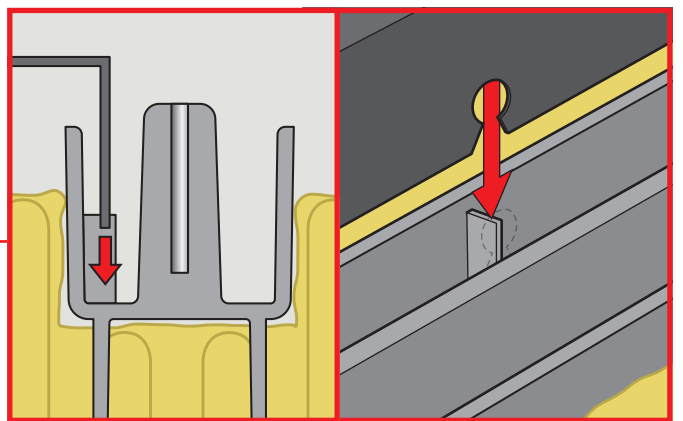
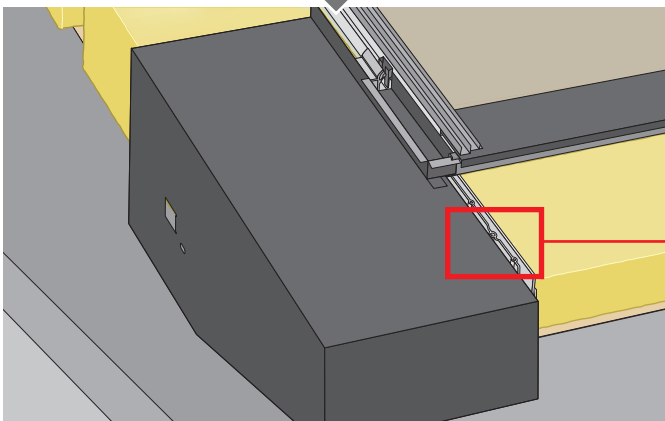
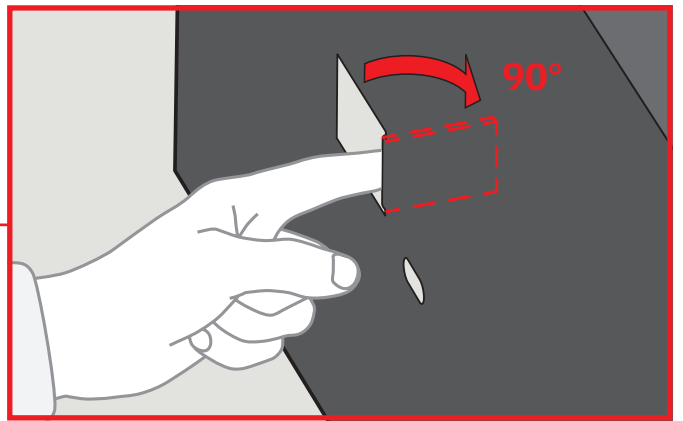
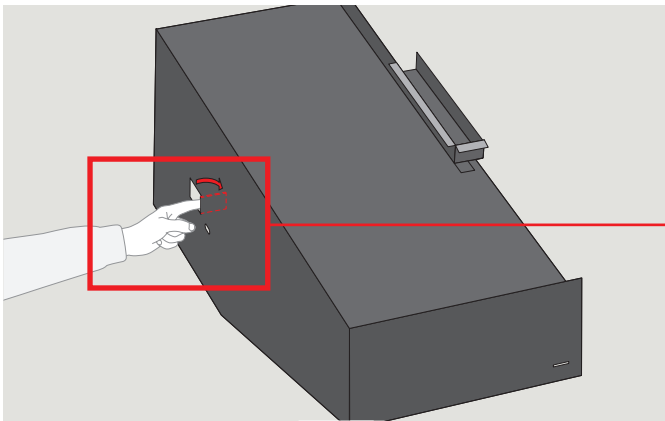
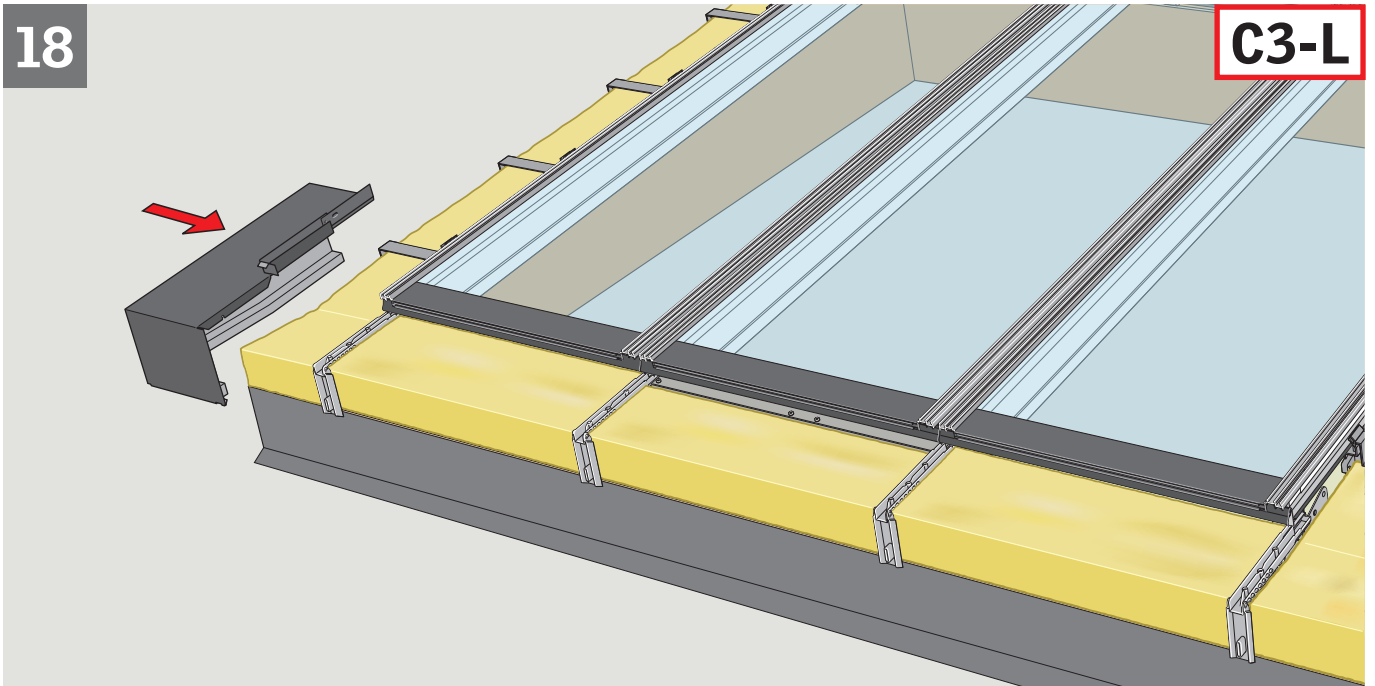
16





18

C3-L



19

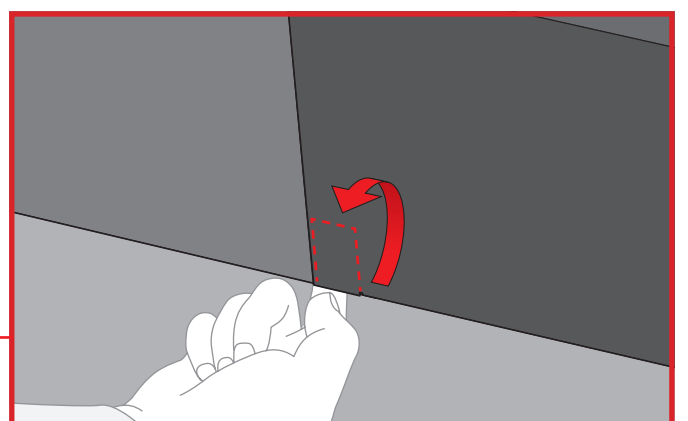
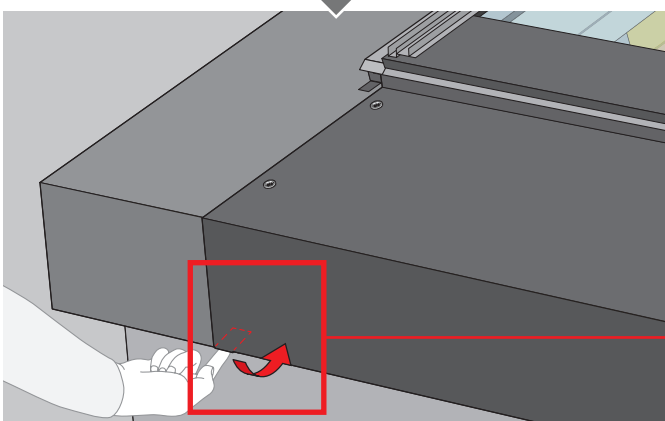
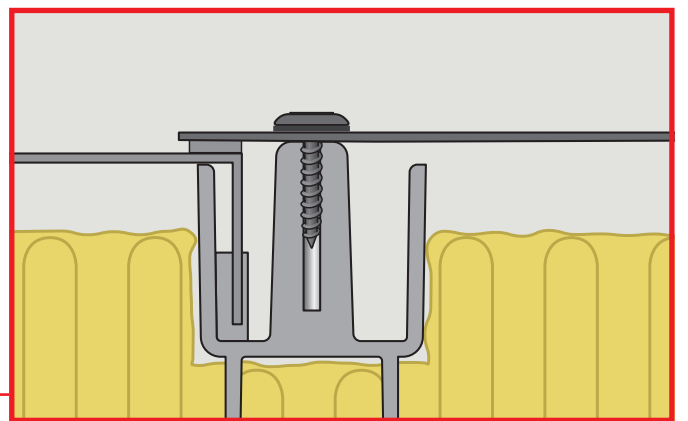
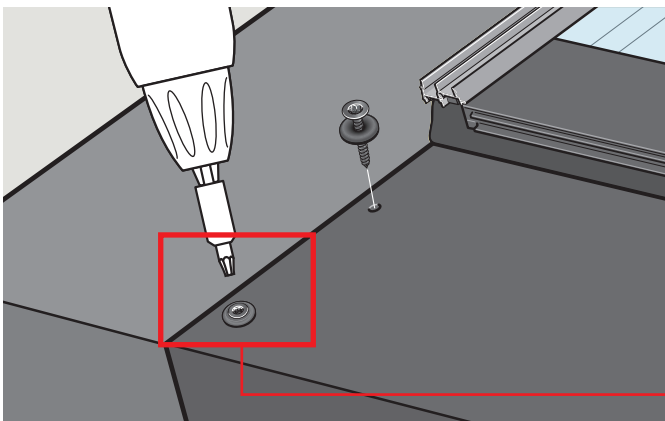
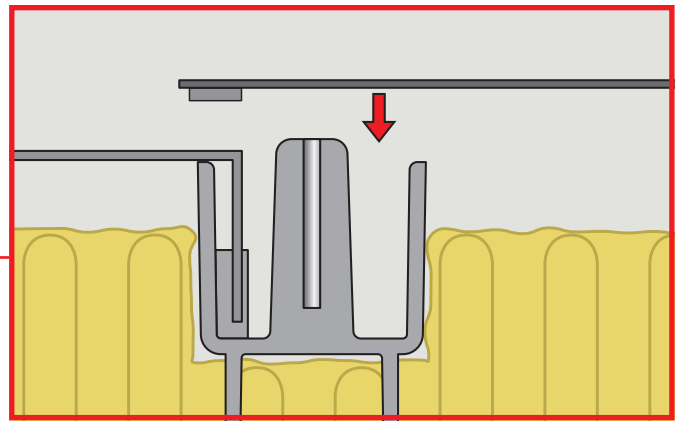
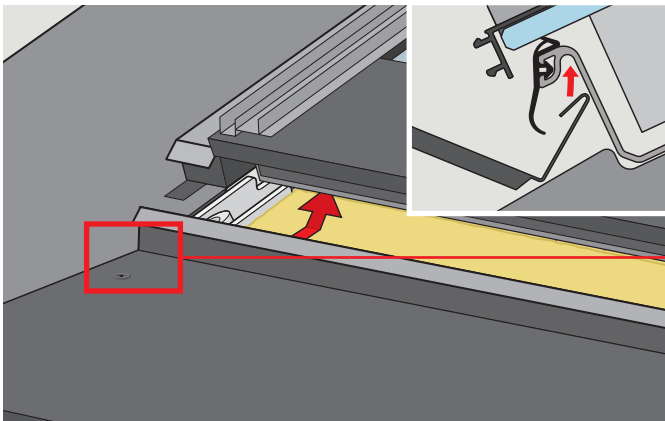
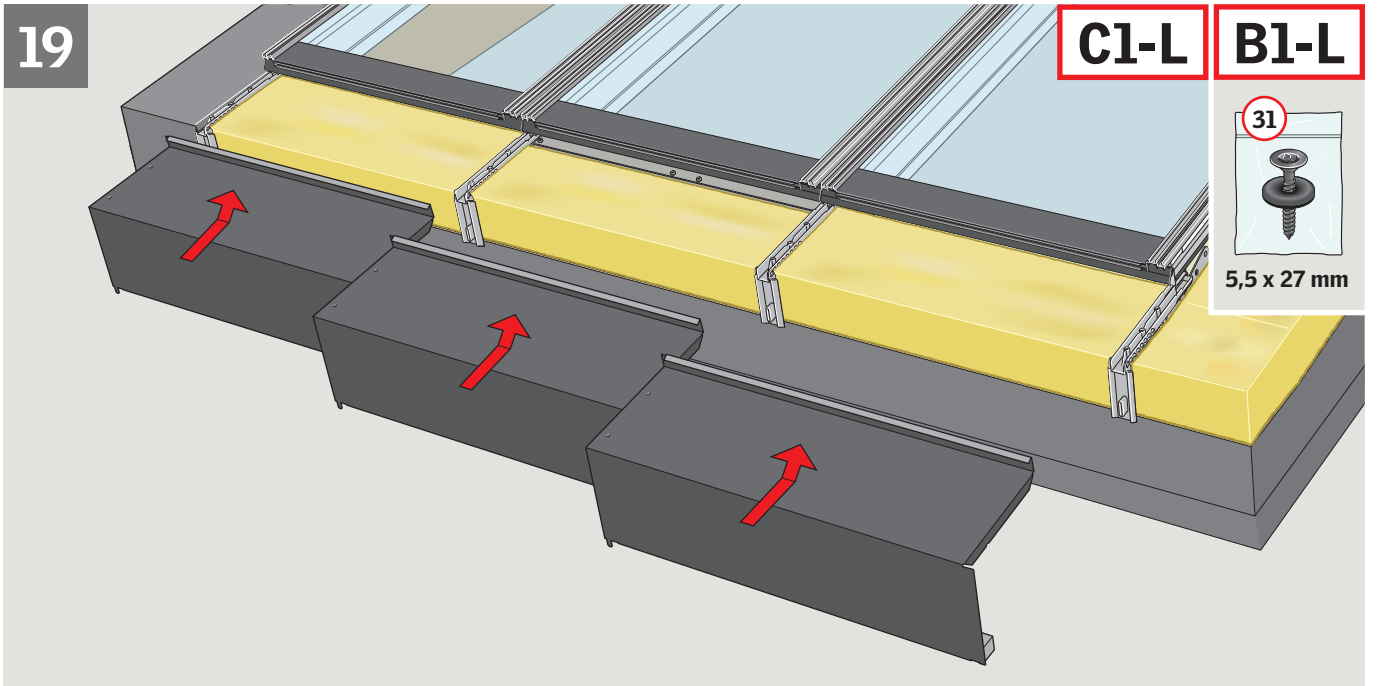
C1-L

B1-L

31



5,5 x 27 mm





20

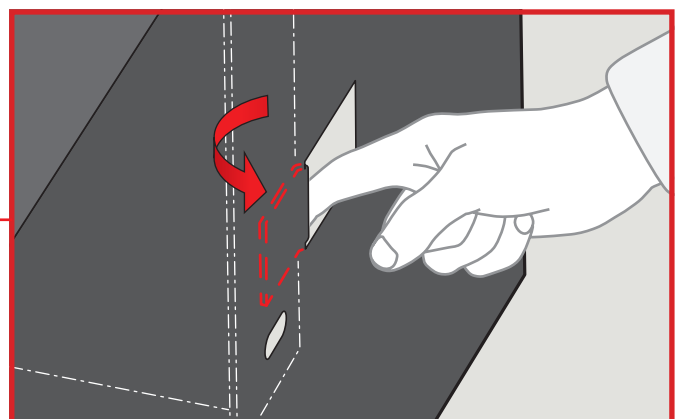
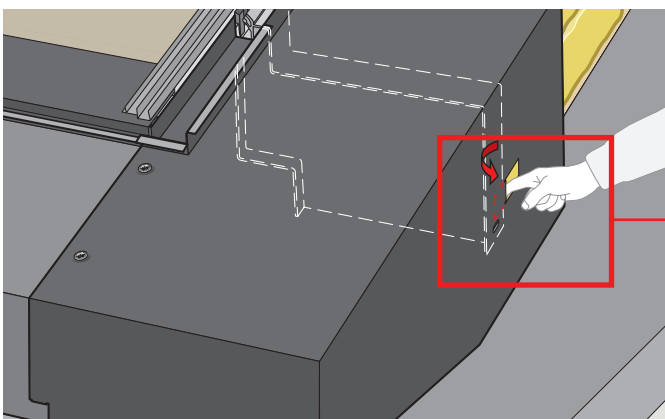
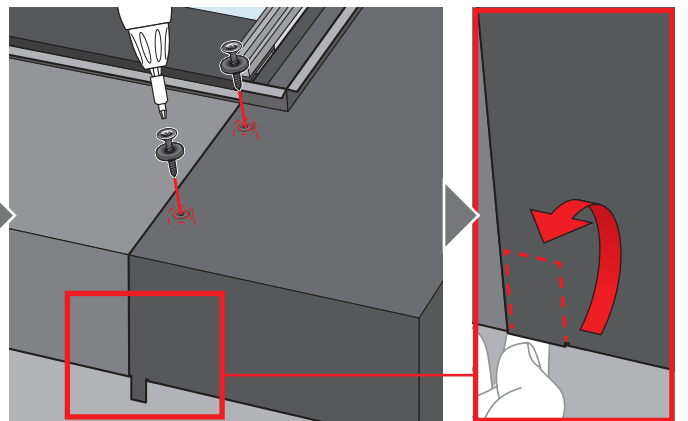
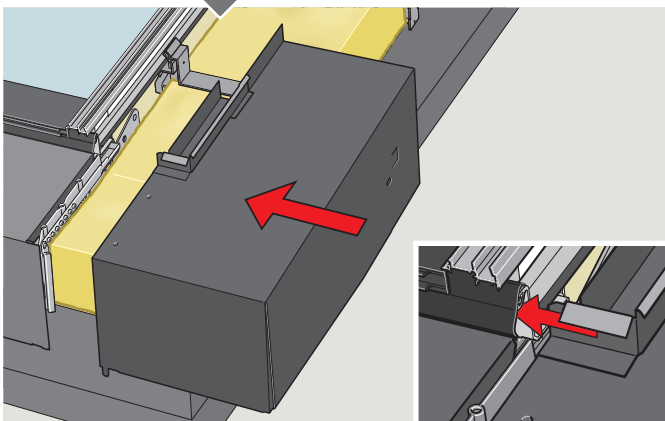
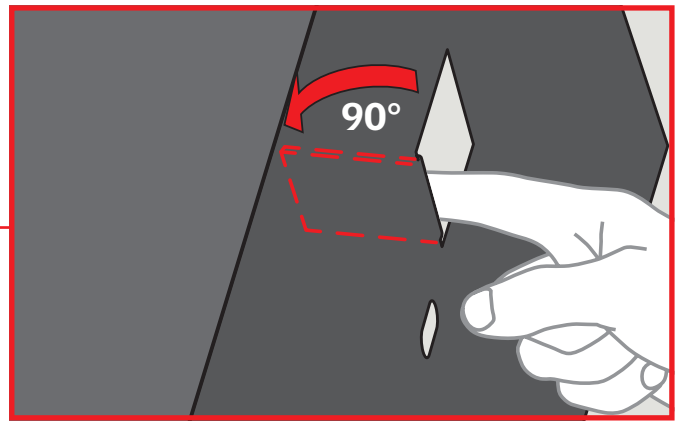
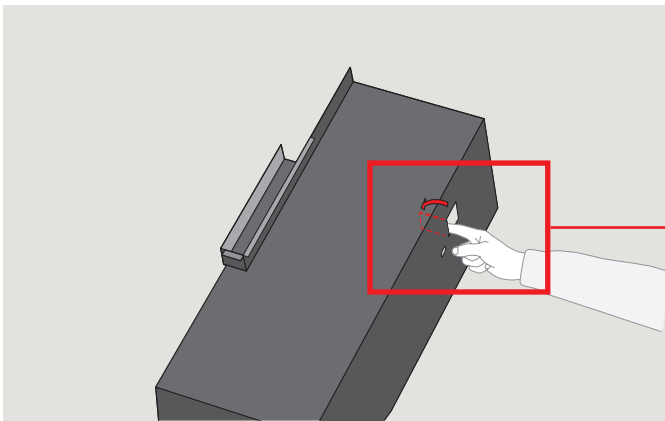
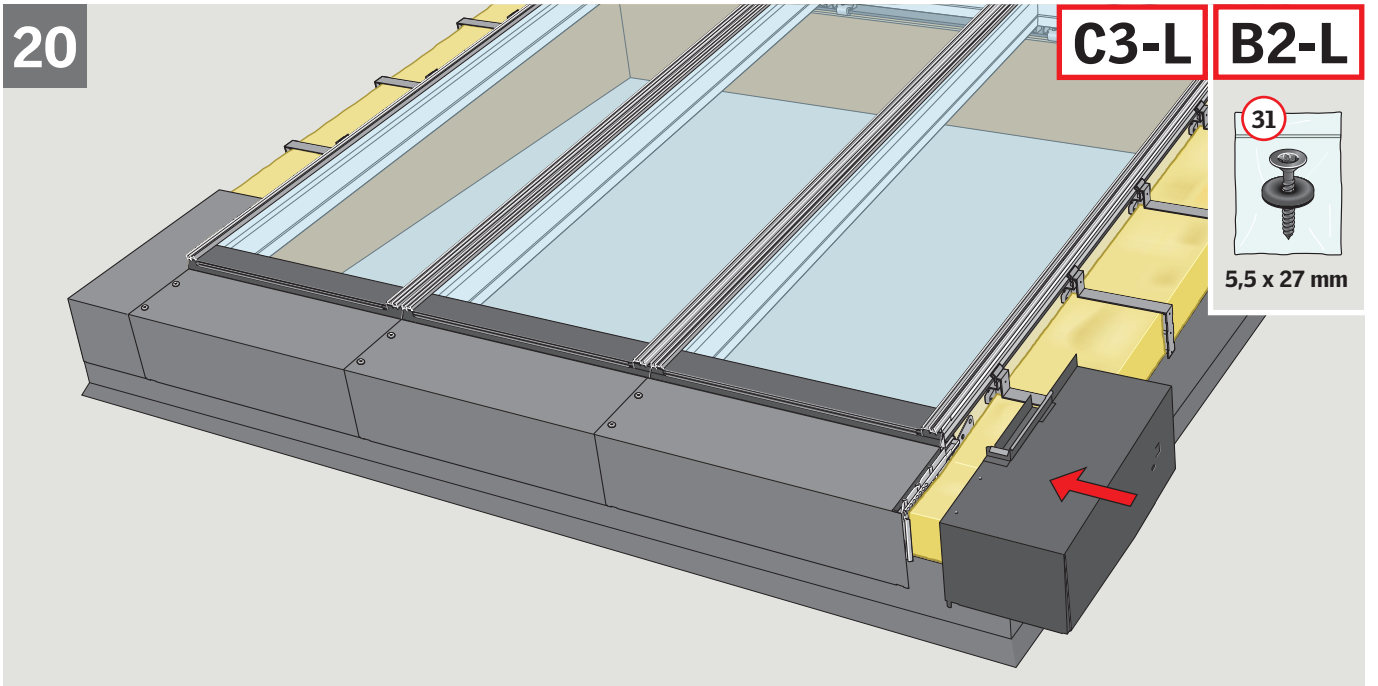
C3-L

B2-L

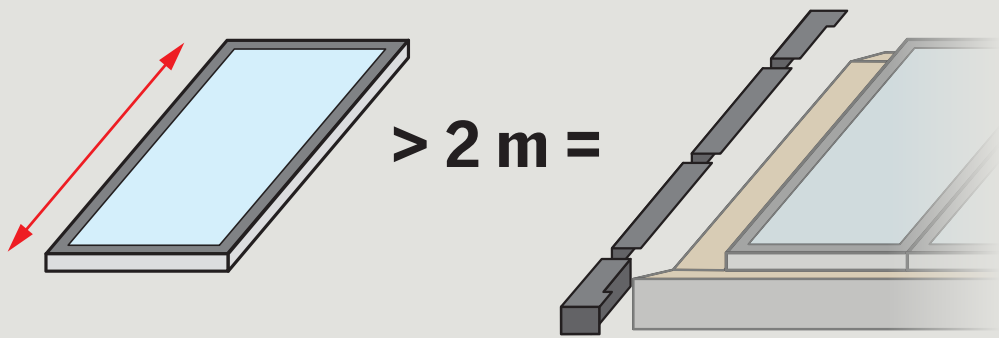
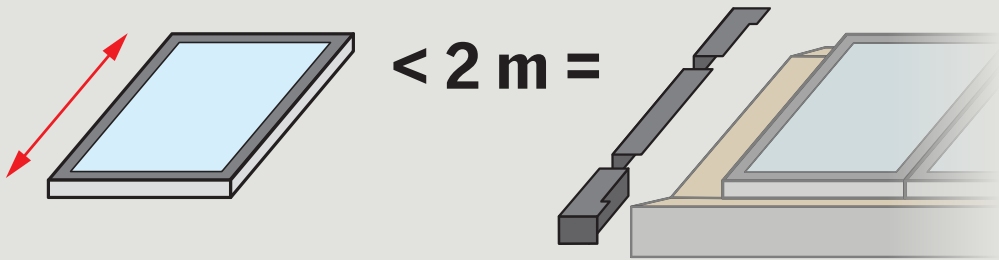
31



5,5 x 27 mm

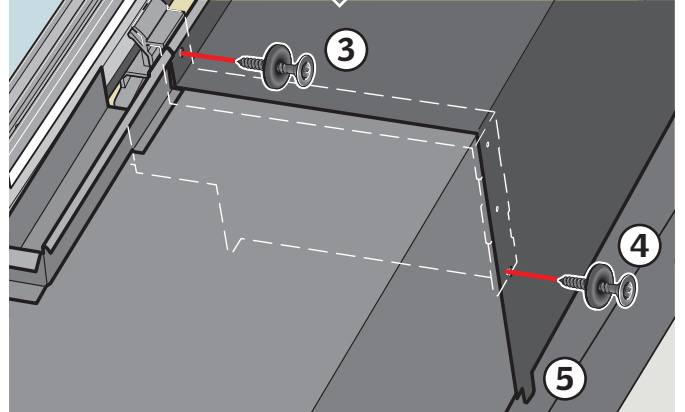
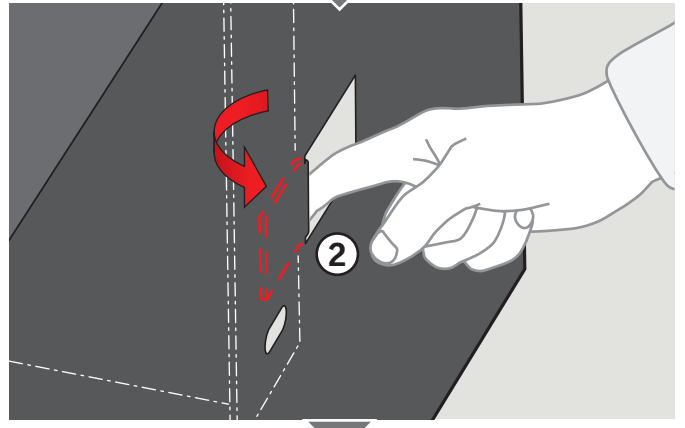
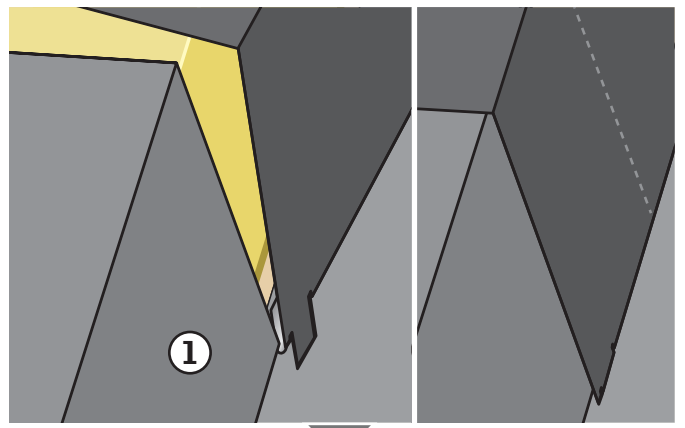
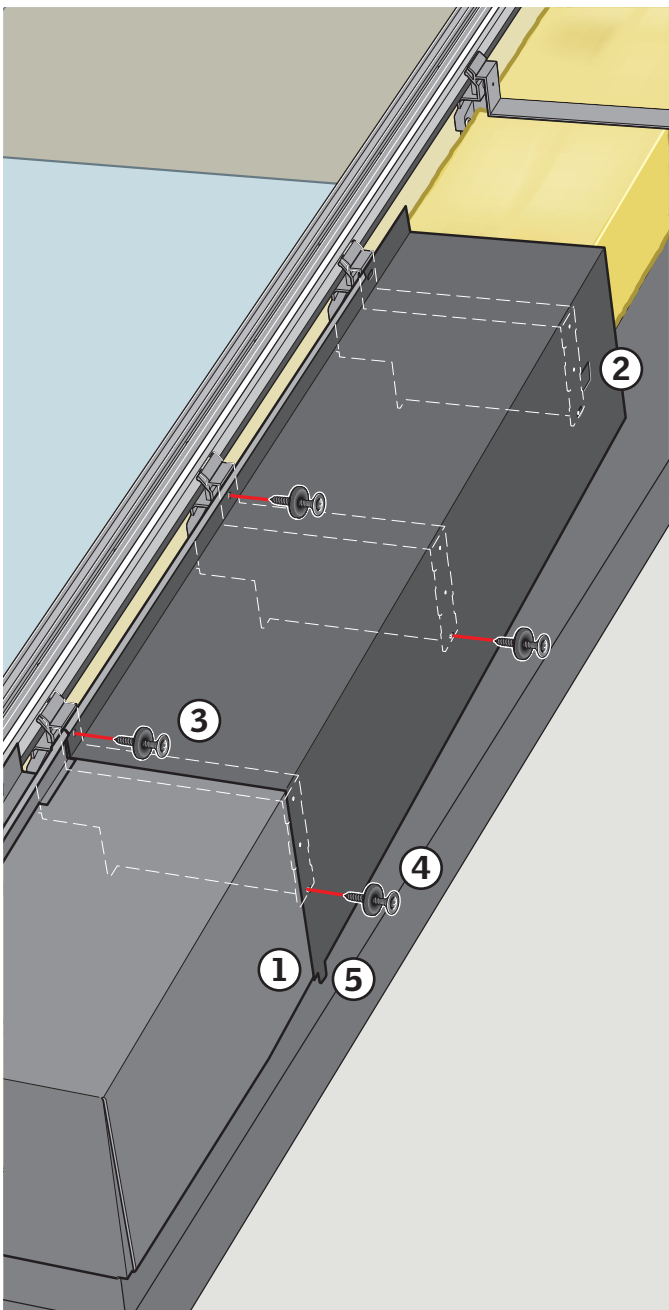
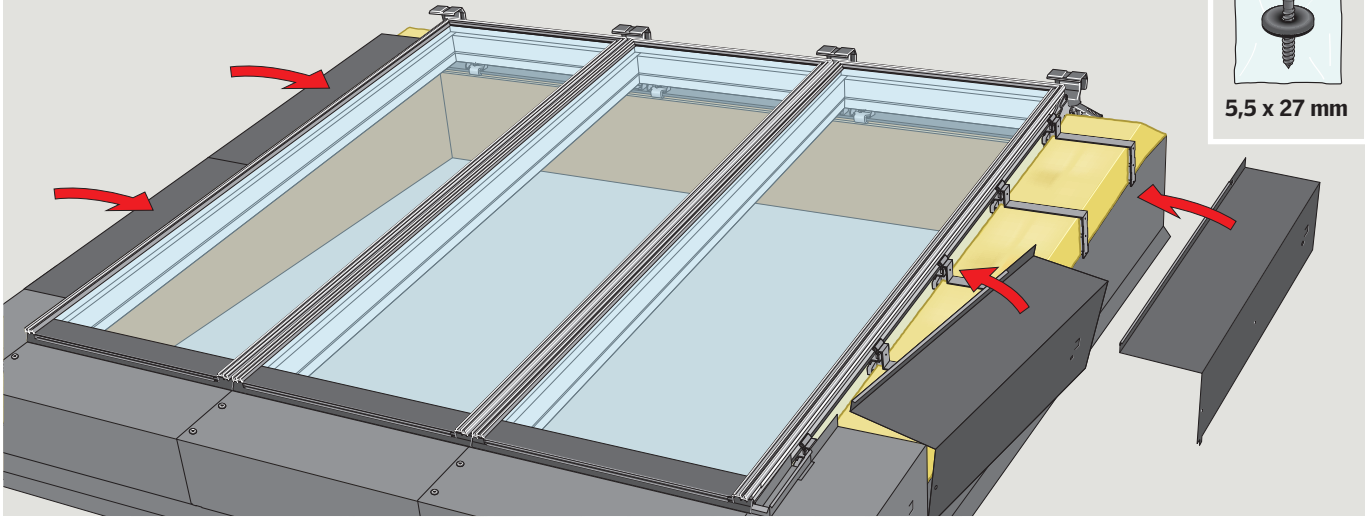


21





5,5 x 27 mm



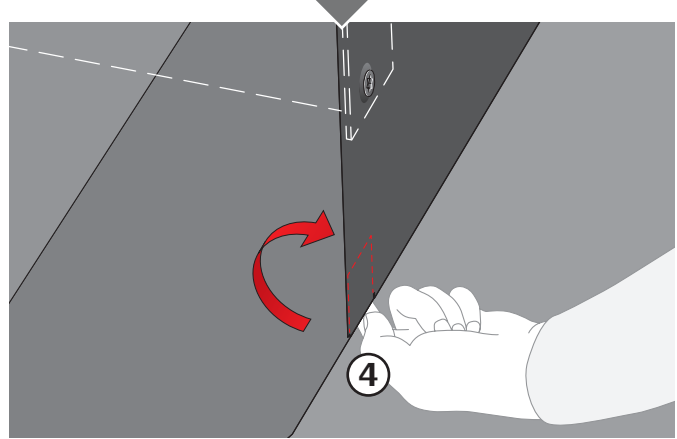
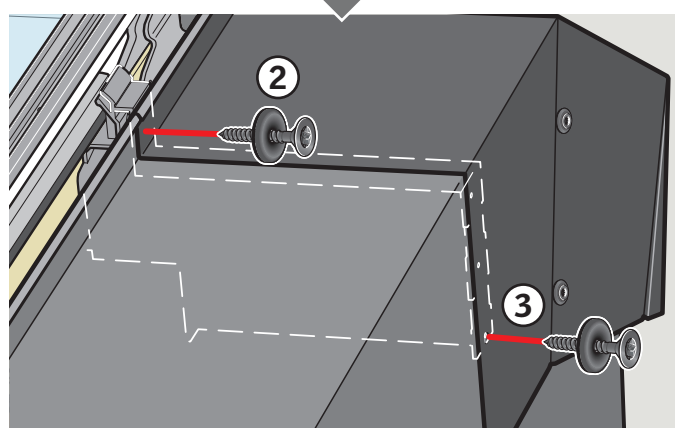
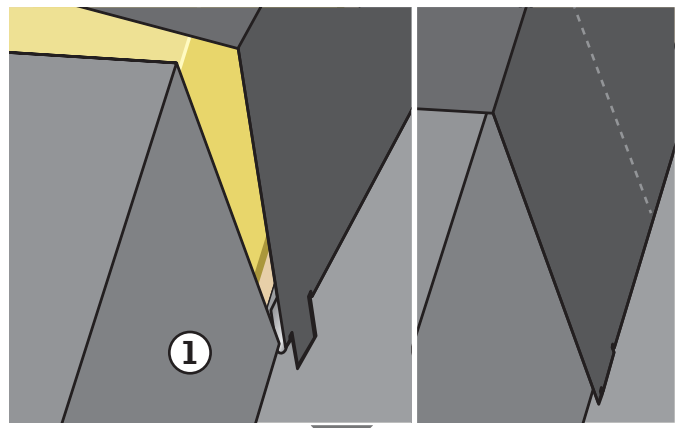
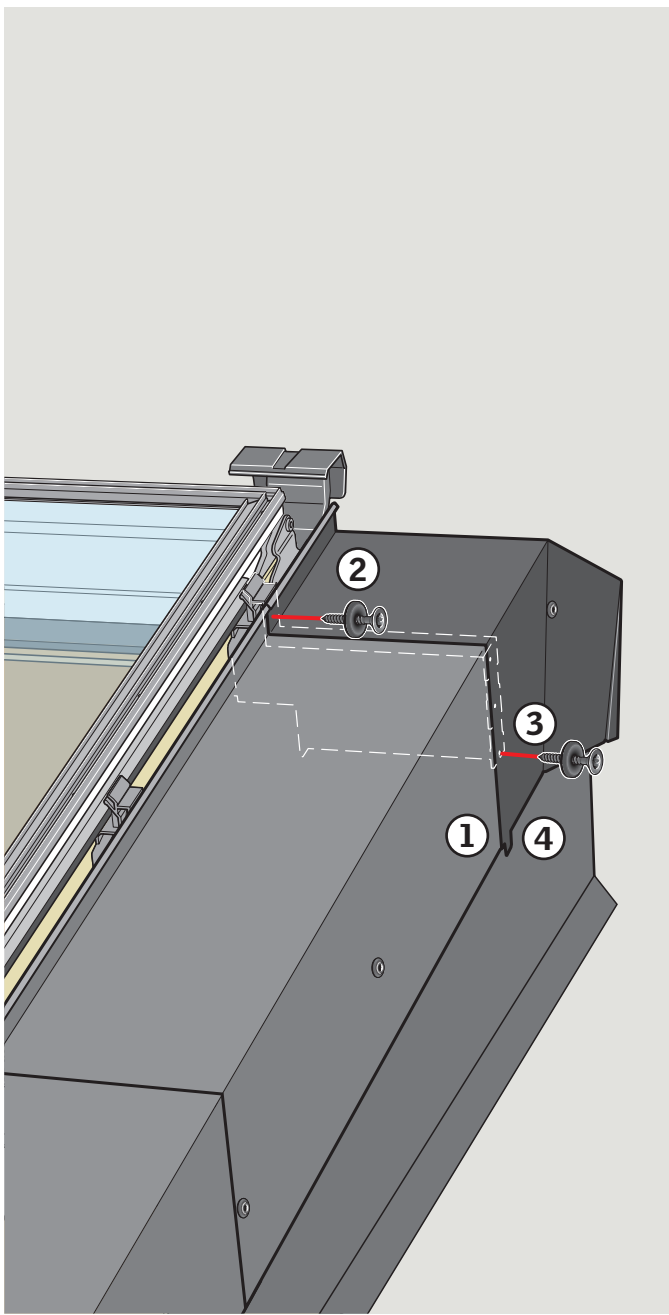
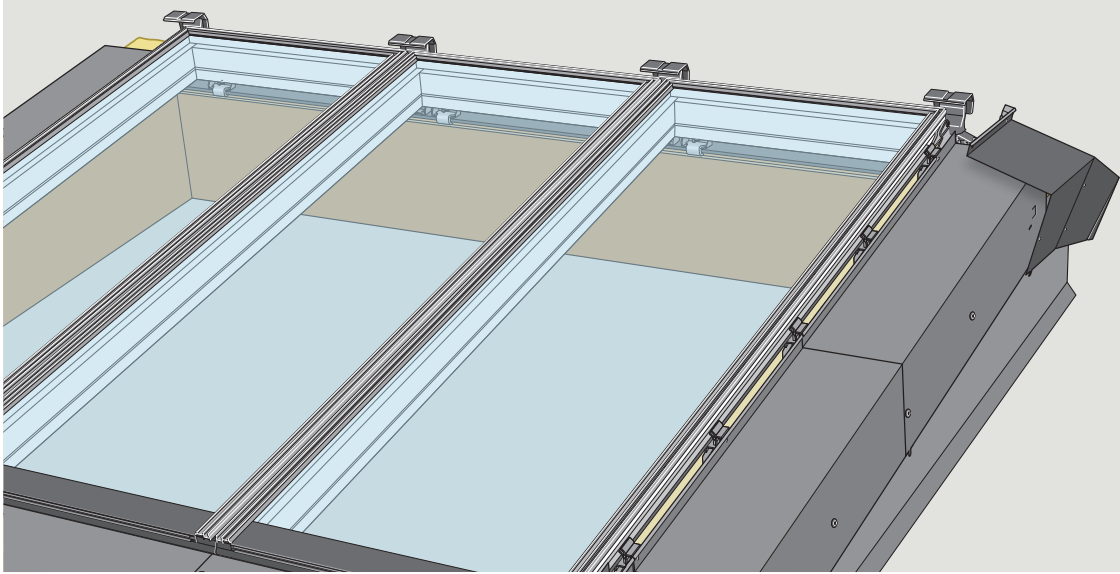
23

C3-L

B2-L



5,5 x 27 mm



24

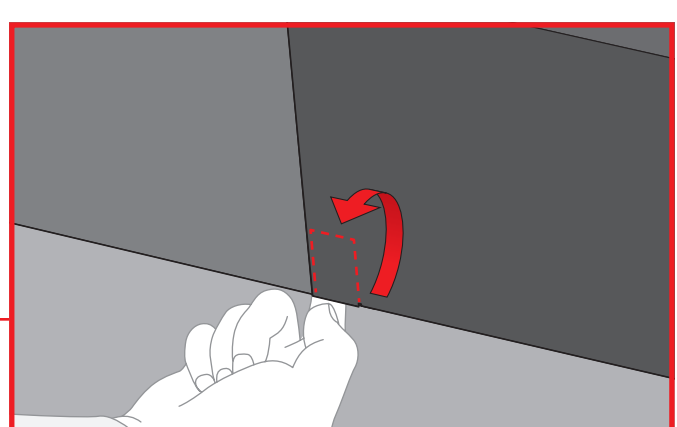
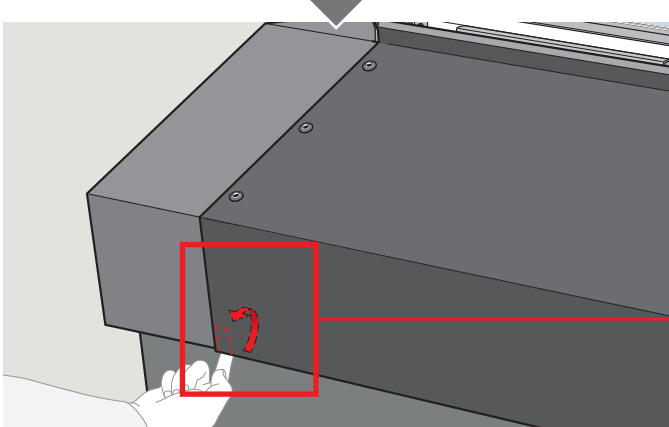
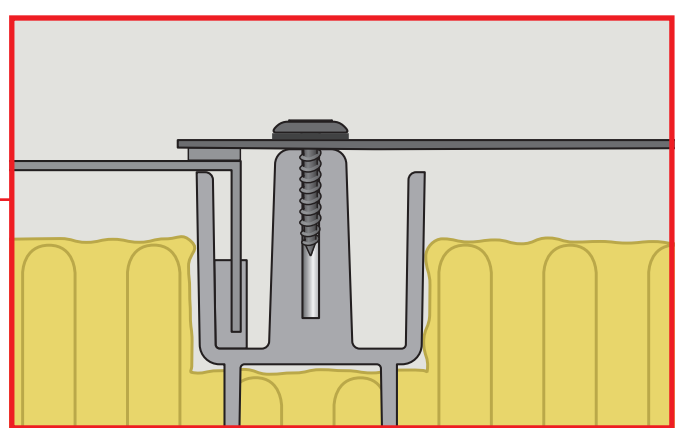
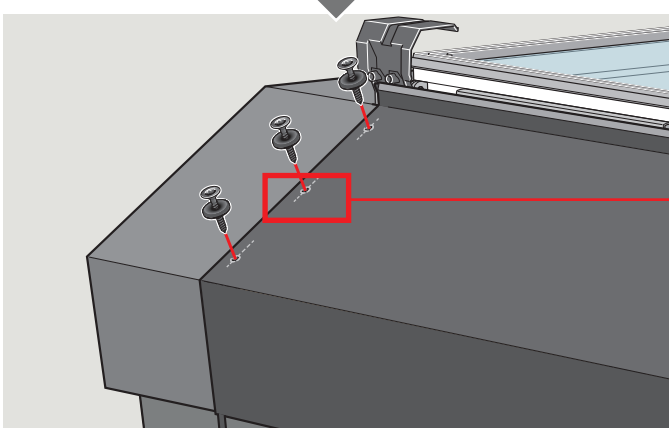
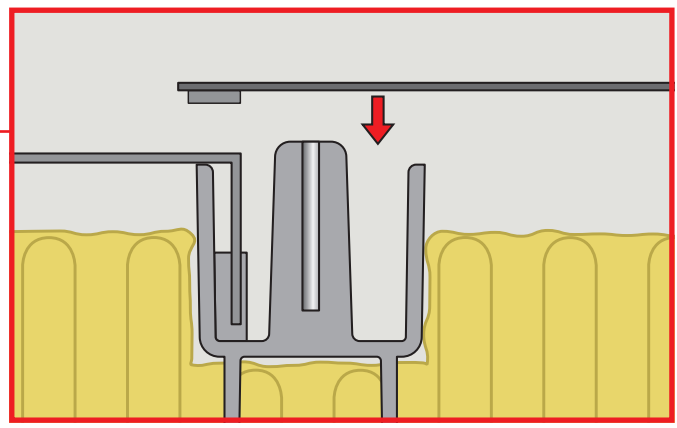
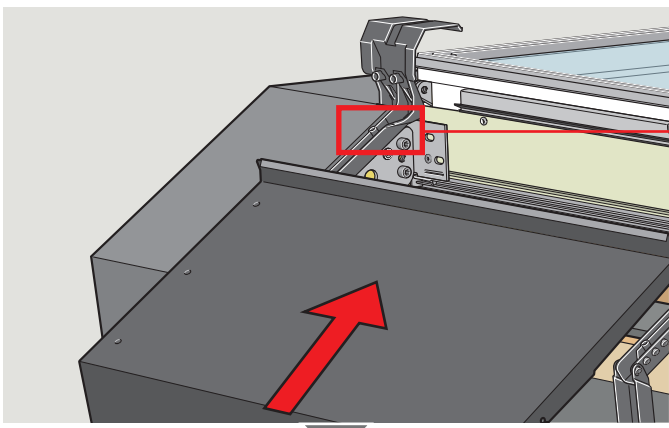
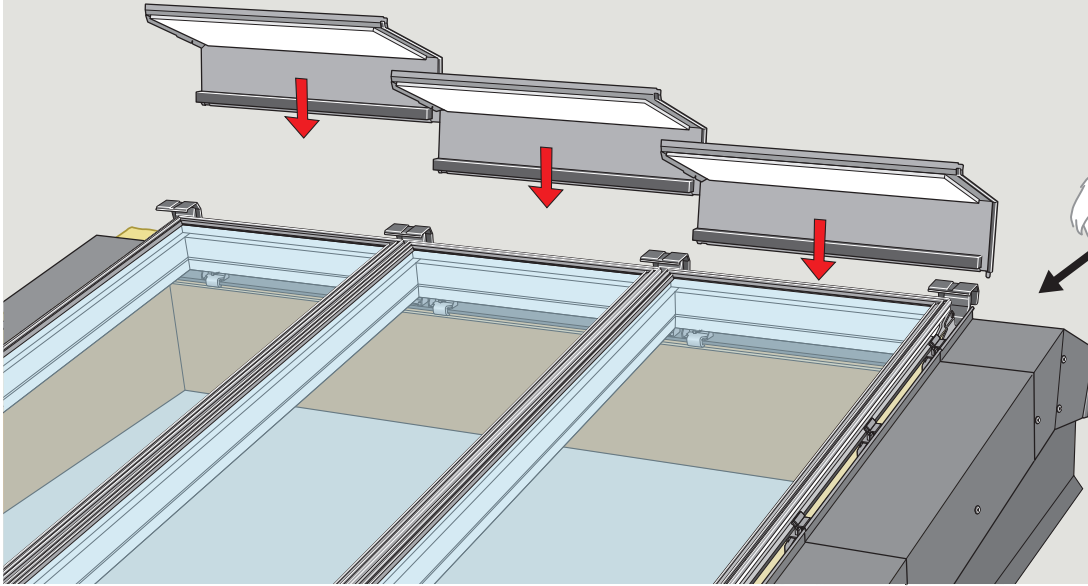
C2-L

B1-L

31



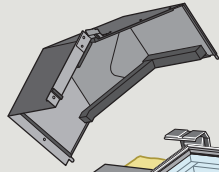
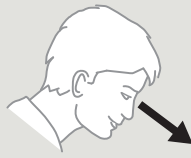
5,5 x 27 mm



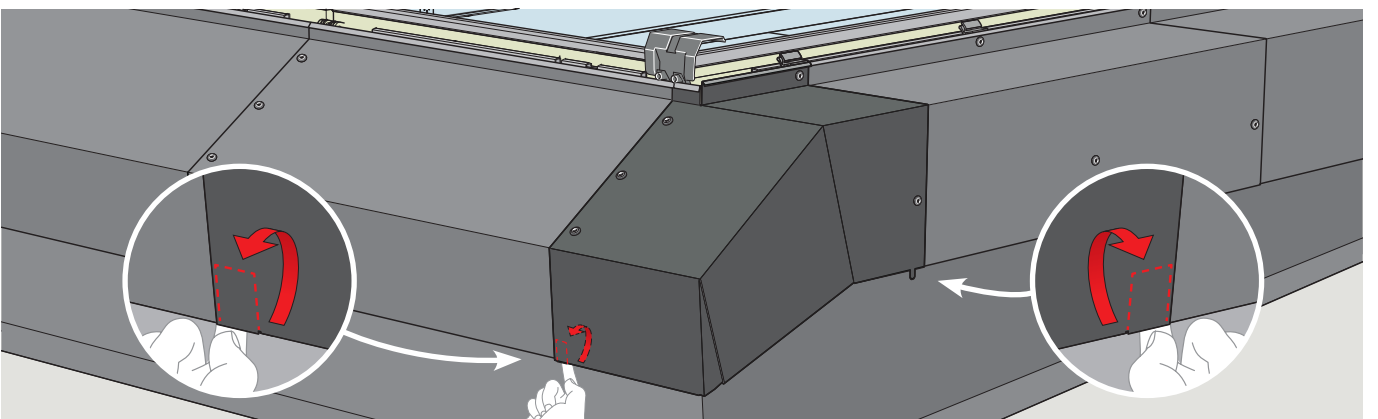
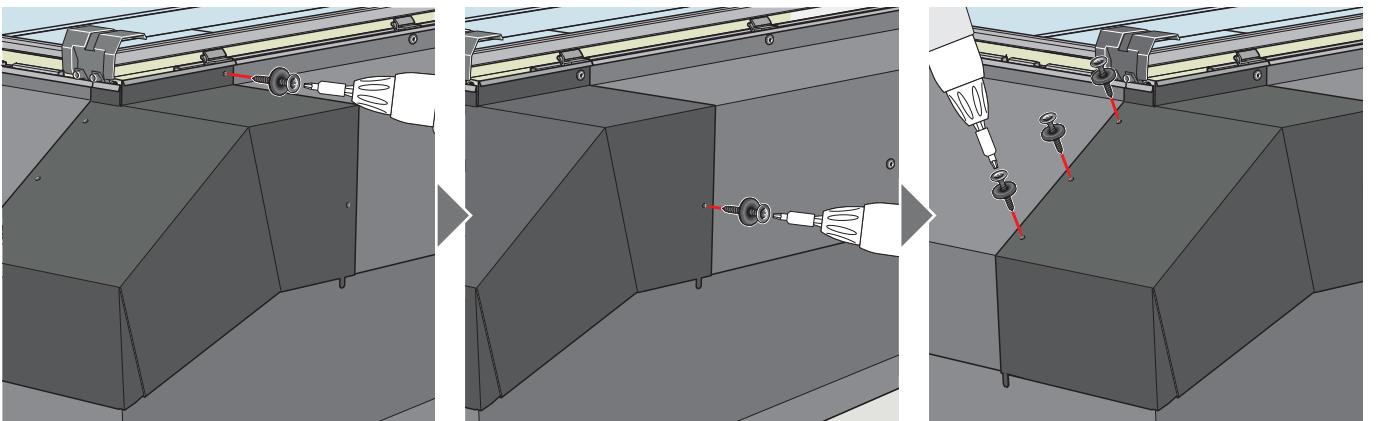
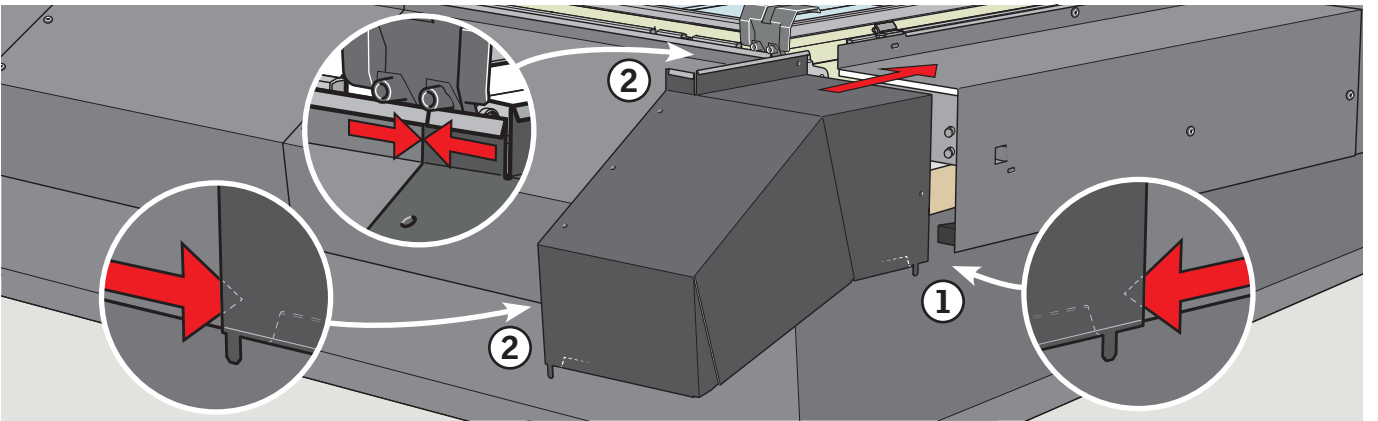
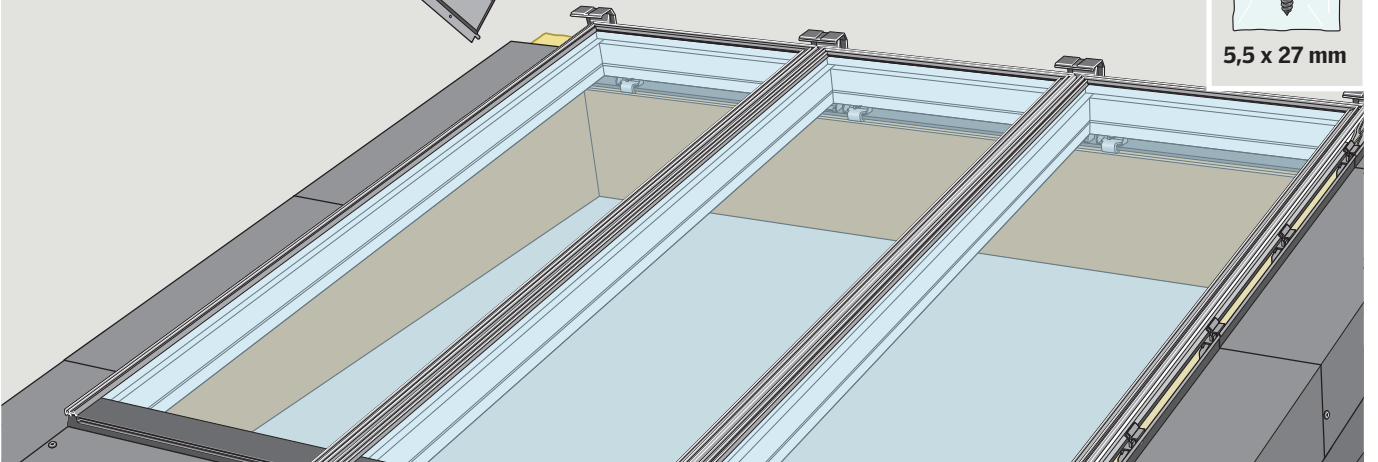
25

C3-L

B2-L

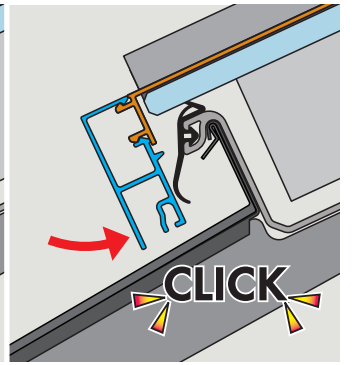
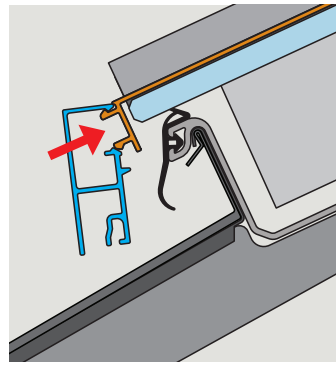
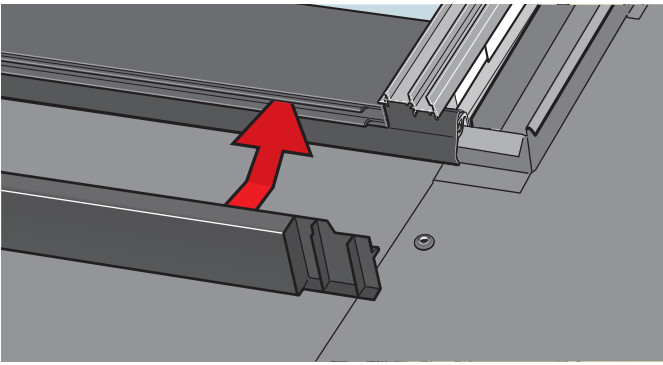
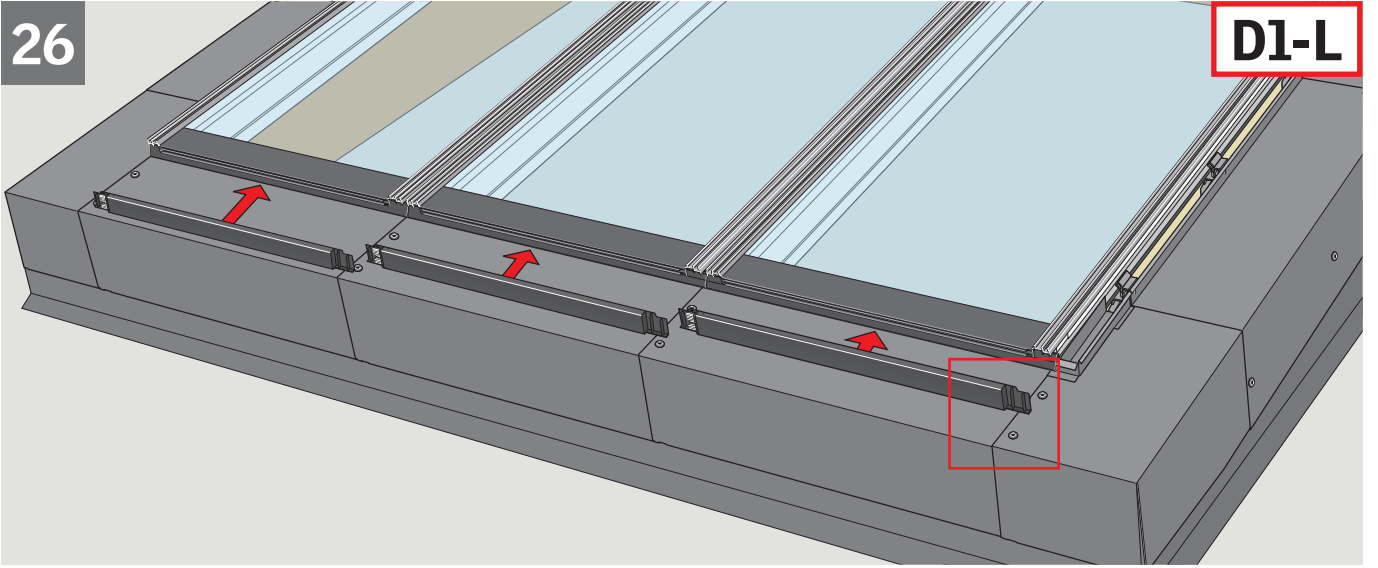


5,5 x 27 mm



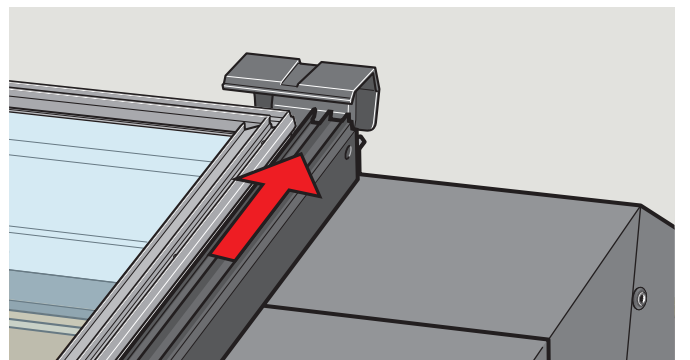
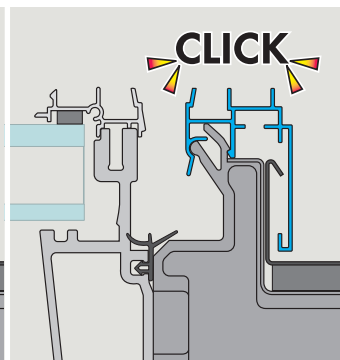
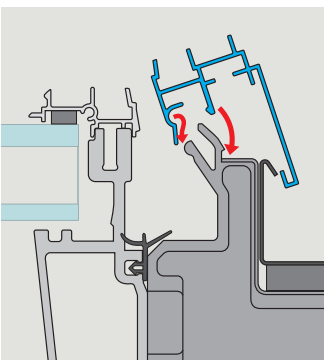
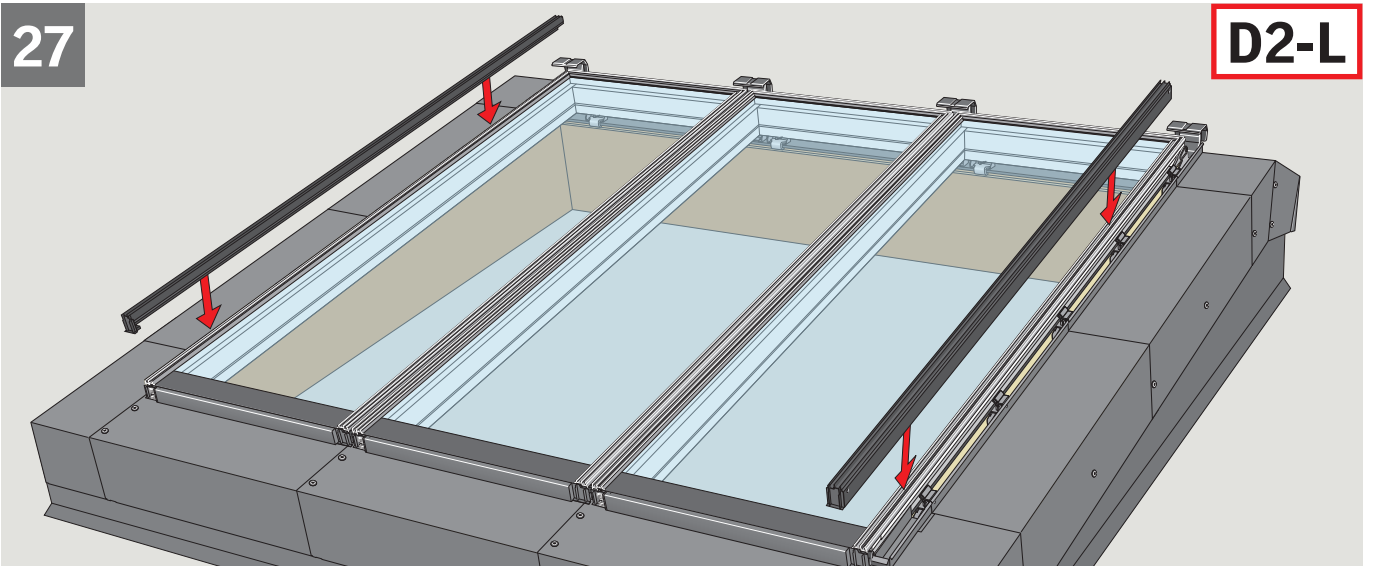
26

D1-L



27

D2-L

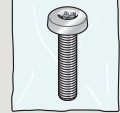


28

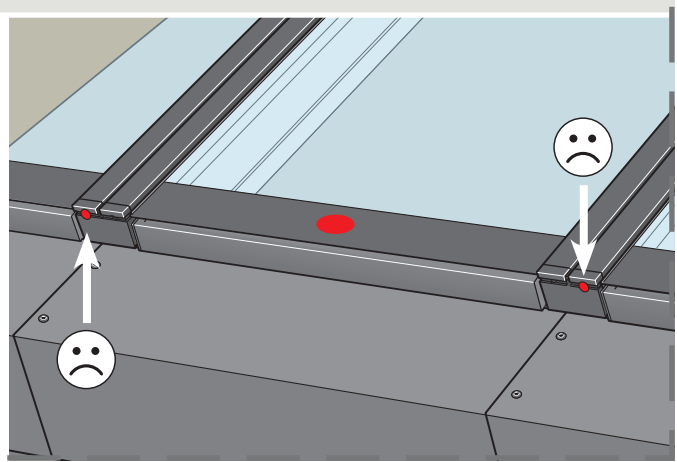
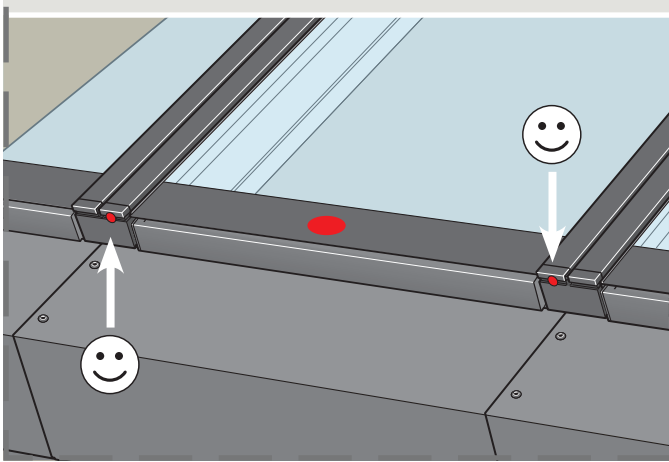
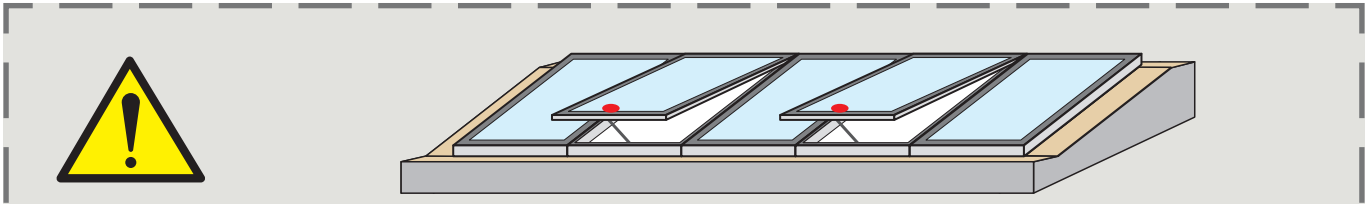
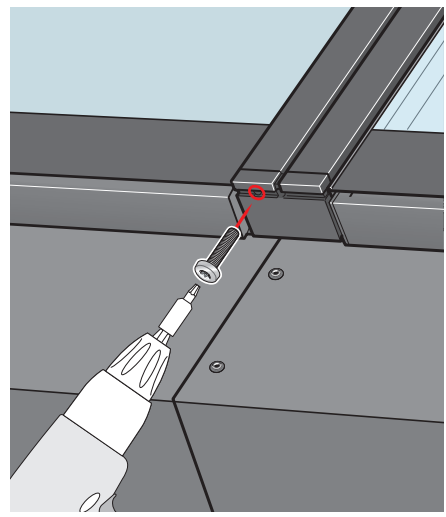
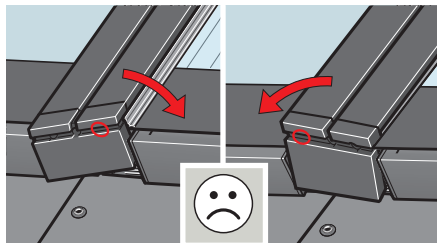
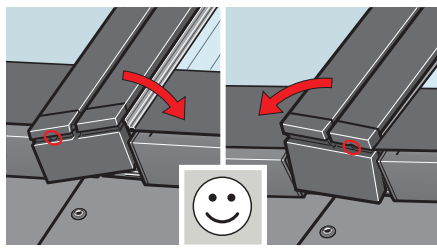
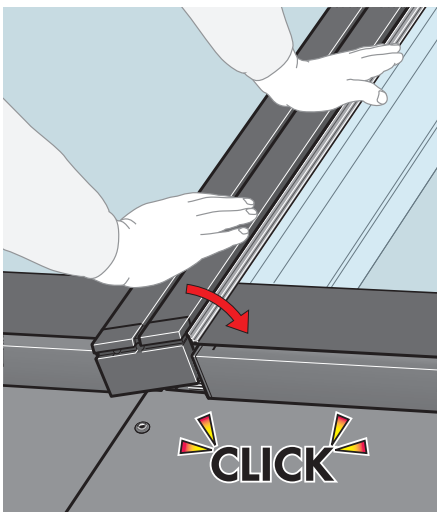
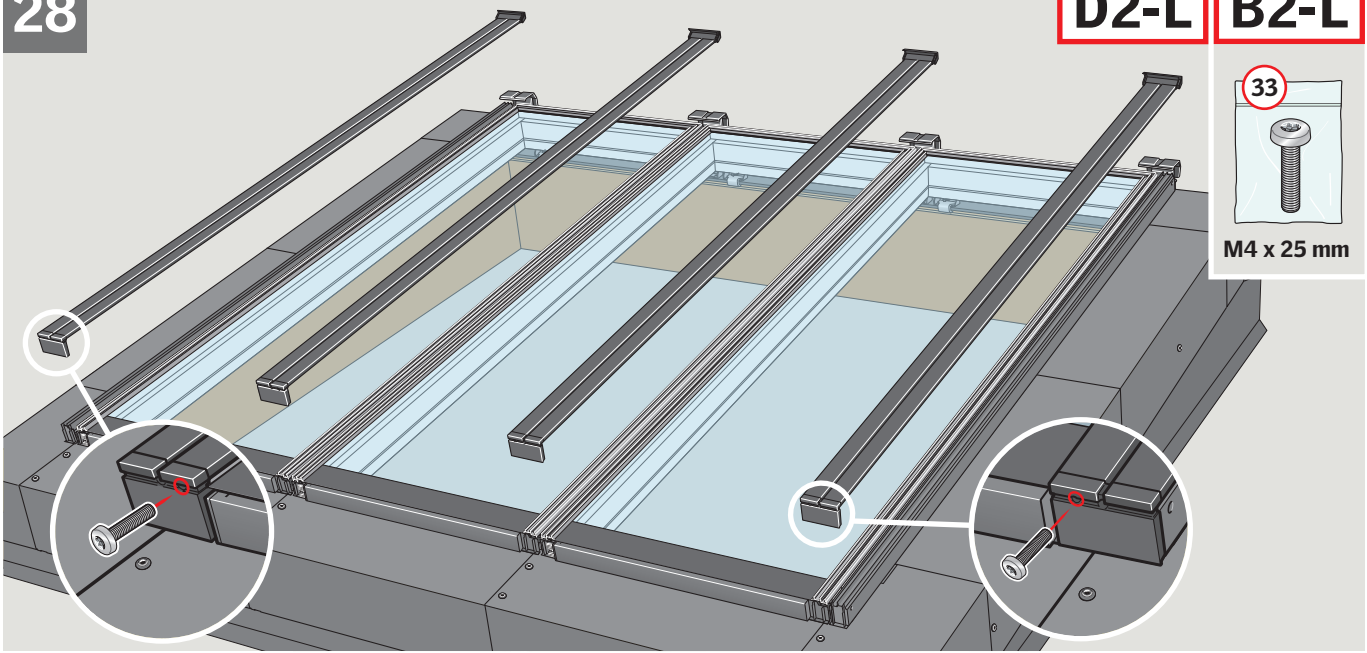
D2-L

B2-L

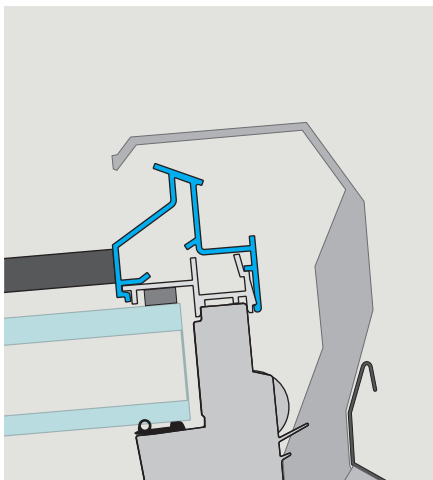
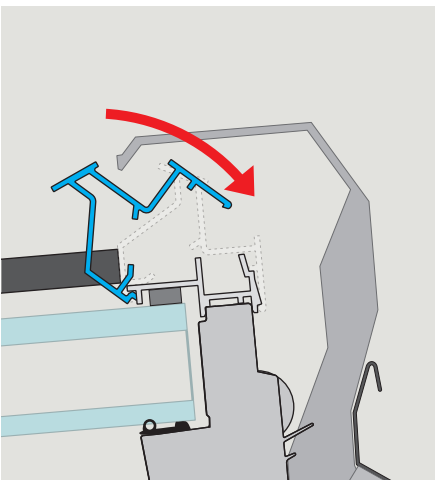
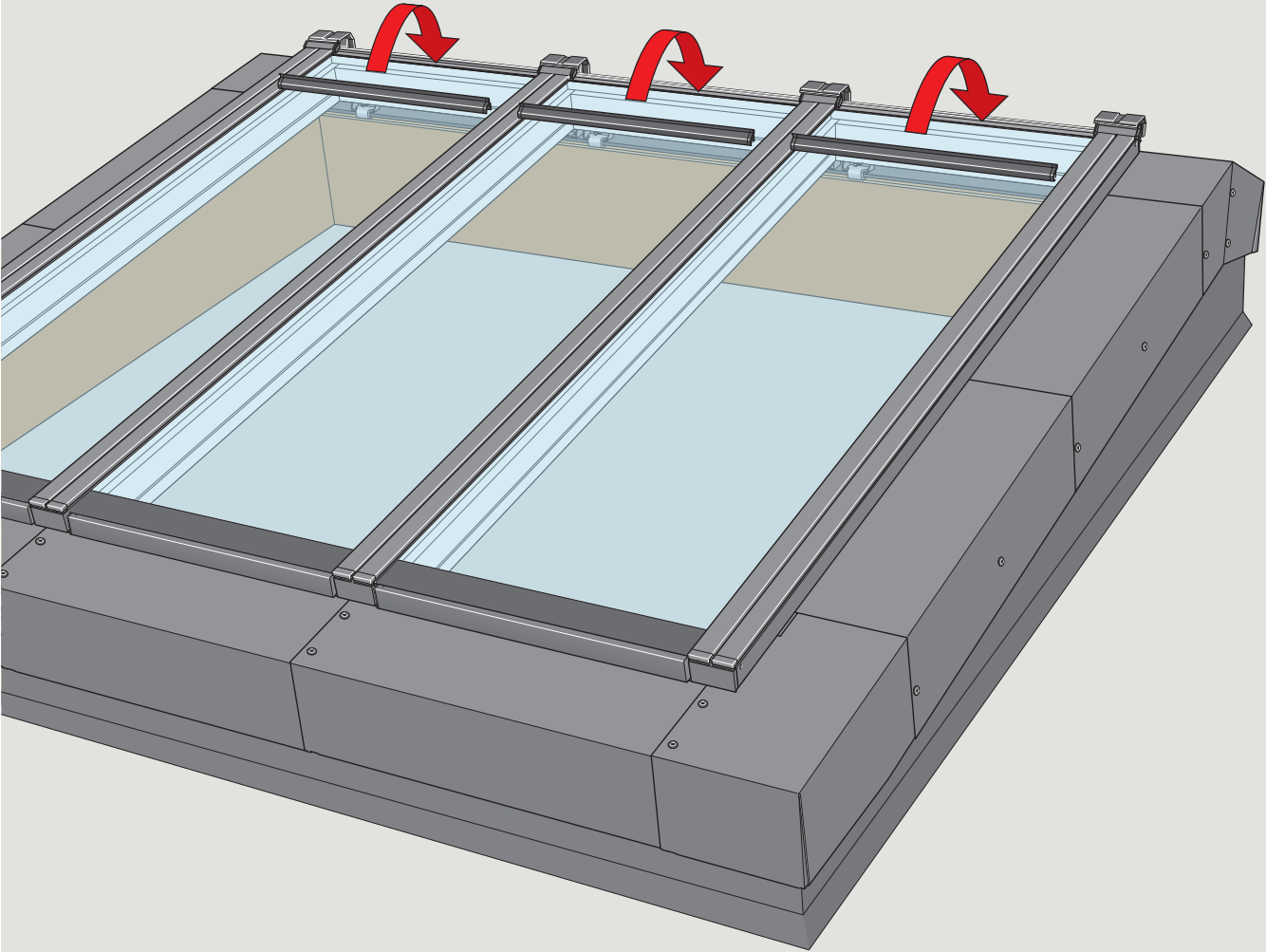
33



M4 x 25 mm







30

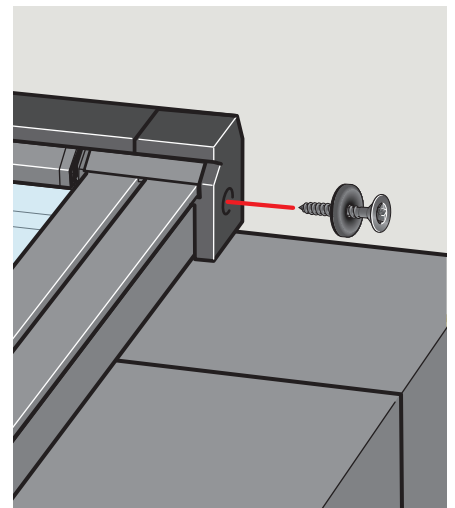
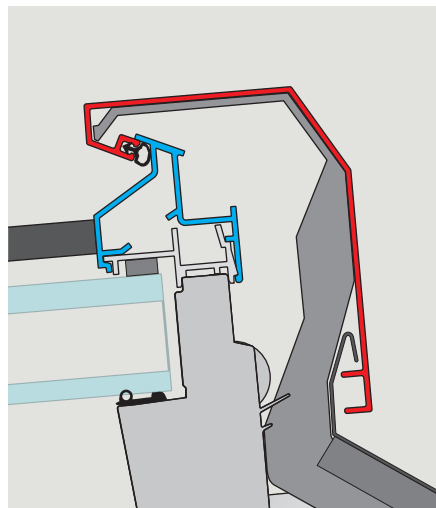
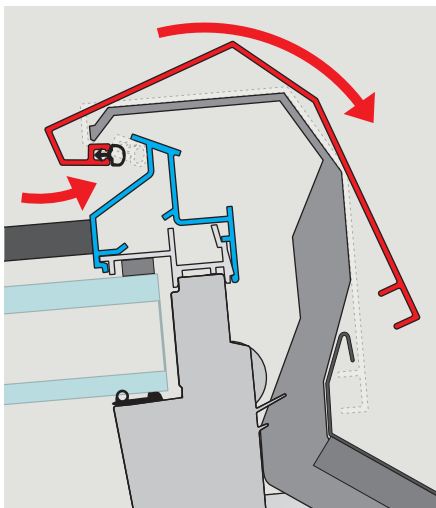
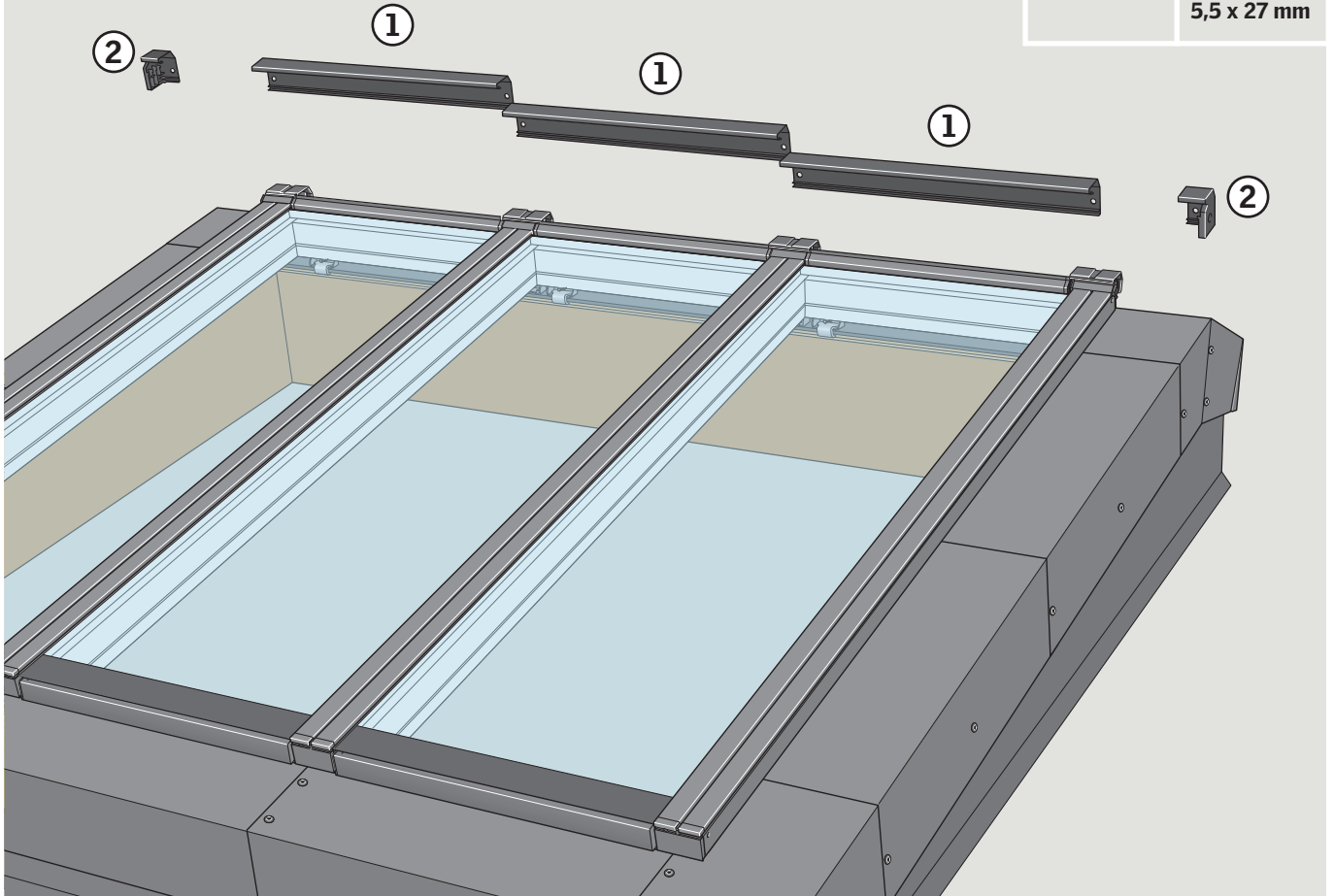
D3-L

D4-L

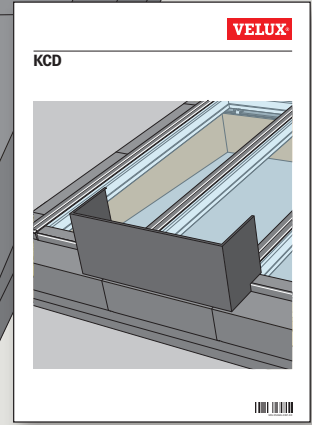
B1-L



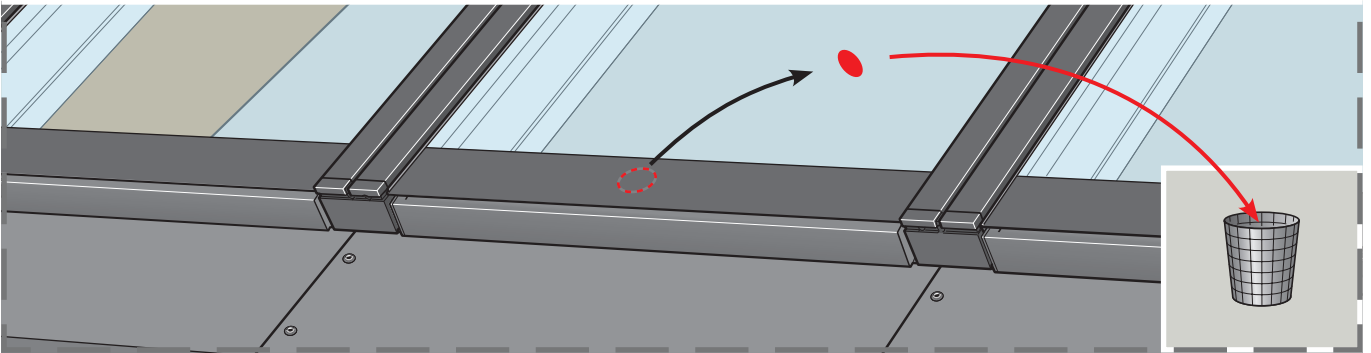
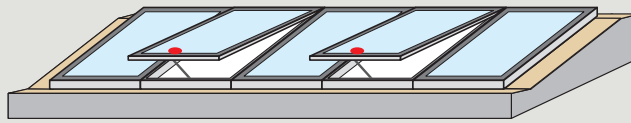
5,5 x 27 mm



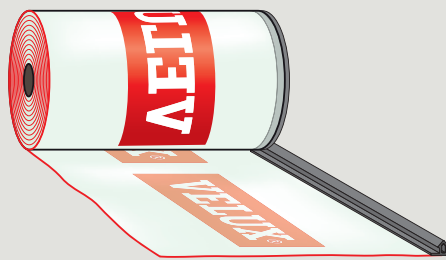
KCD



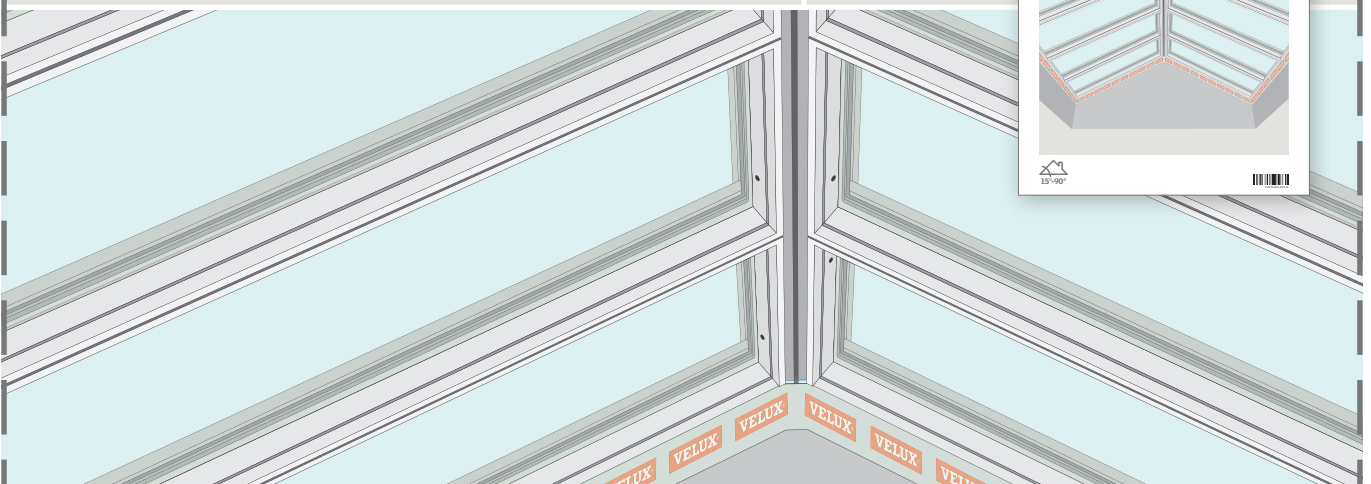
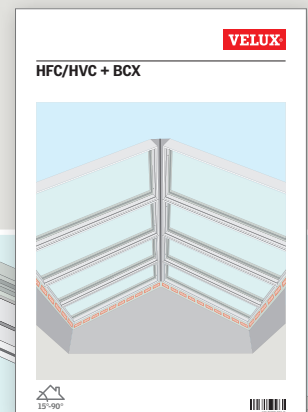
31



32



BCX



**AR:** VELUX Argentina S.A.  
348 4 639944

**AT:** VELUX Österreich GmbH  
02245/32 3 50

**AU:** VELUX Australia Pty. Ltd.  
1300 859 856

**BA:** VELUX Bosna i Hercegovina d.o.o.  
033/626 493, 626 494

**BE:** VELUX Belgium  
(010) 42.09.09

**BG:** ВЕЛУКС България ЕООД  
02/955 99 30

**BY:** Унитарное предприятие  
"ВЕЛЮКС Мансардные Окна"  
(017) 329 20 89

**CA:** VELUX Canada Inc.  
1 800 88-VELUX (888-3589)

**CH:** VELUX Schweiz AG  
062 289 44 45

**CL:** VELUX Chile SpA  
2 953 6789

**CN:** VELUX (CHINA) CO. LTD.  
0316-607 27 27

**CZ:** VELUX Česká republika, s.r.o.  
531 015 511

**DE:** VELUX Deutschland GmbH  
040 / 54 70 70

**DK:** VELUX Danmark A/S  
45 16 45 16

**EE:** VELUX Eesti OÜ  
621 7790

**ES:** VELUX Spain, S.A.  
91 509 71 00

**FI:** VELUX Suomi Oy  
0207 290 800

**FR:** VELUX France  
0821 02 15 15  
0,119€ TTC/min

**GB:** VELUX Company Ltd.  
01592 778 225

**HR:** VELUX Hrvatska d.o.o.  
01/5555 444

**HU:** VELUX Magyarország Kft.  
(06/1) 436-0601

**IE:** VELUX Company Ltd.  
01 848 8775

**IT:** VELUX Italia s.p.a.  
045/6173666

**JP:** VELUX-Japan Ltd.  
0570-00-8141

**LT:** VELUX Lietuva, UAB  
(85) 270 91 01

**LV:** VELUX Latvia SIA  
67 27 77 33

**NL:** VELUX Nederland B.V.  
030 - 6 629 629

**NO:** VELUX Norge AS  
22 51 06 00

**NZ:** VELUX New Zealand Ltd.  
0800 650 445

**PL:** VELUX Polska Sp. z o.o.  
(022) 33 77 000 / 33 77 070

**PT:** VELUX Portugal, Lda  
21 880 00 60

**RO:** VELUX România S.R.L.  
0-8008-83589

**RS:** VELUX Srbija d.o.o.  
011 20 57 500

**RU:** ЗАО ВЕЛЮКС  
(495) 640 87 20

**SE:** VELUX Svenska AB  
042/20 83 80

**SI:** VELUX Slovenija d.o.o.  
01 724 68 68

**SK:** VELUX Slovensko, s.r.o.  
(02) 33 000 555

**TR:** VELUX Çatı Pencereleri  
Ticaret Limited Şirketi  
0 216 302 54 10

**UA:** ТОВ "ВЕЛЮКС Україна"  
(044) 2916070

**US:** VELUX America LLC  
1-800-88-VELUX