

**VELUX INTEGRA®**

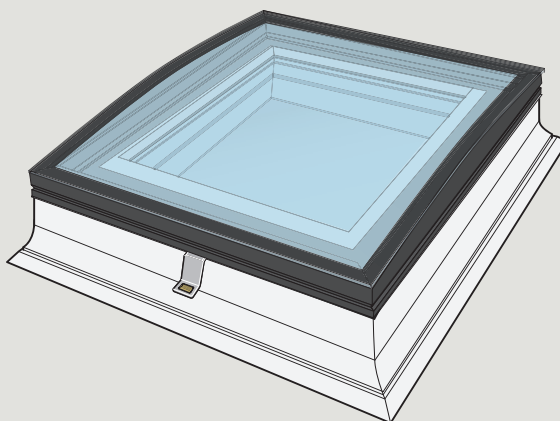
**CVP + ISD 1093 / ISD 2093 / ISD**

**CVP + ZCE + ISD 1093 / ISD 2093 / ISD**



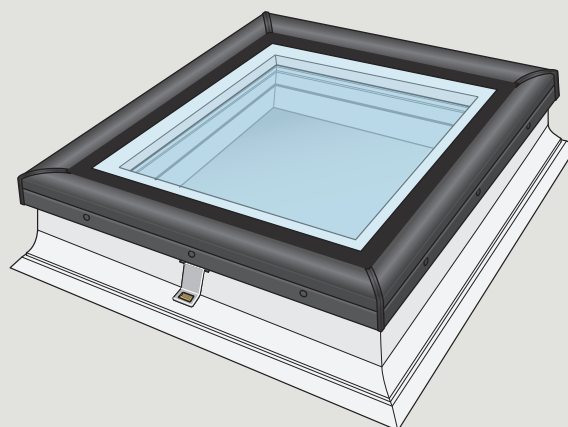
0°-15°

**ISD 1093**



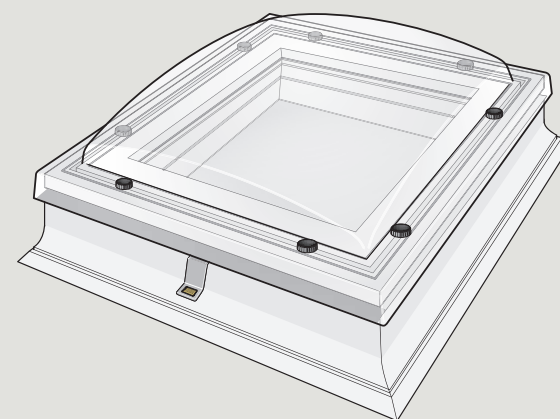
2°-15°

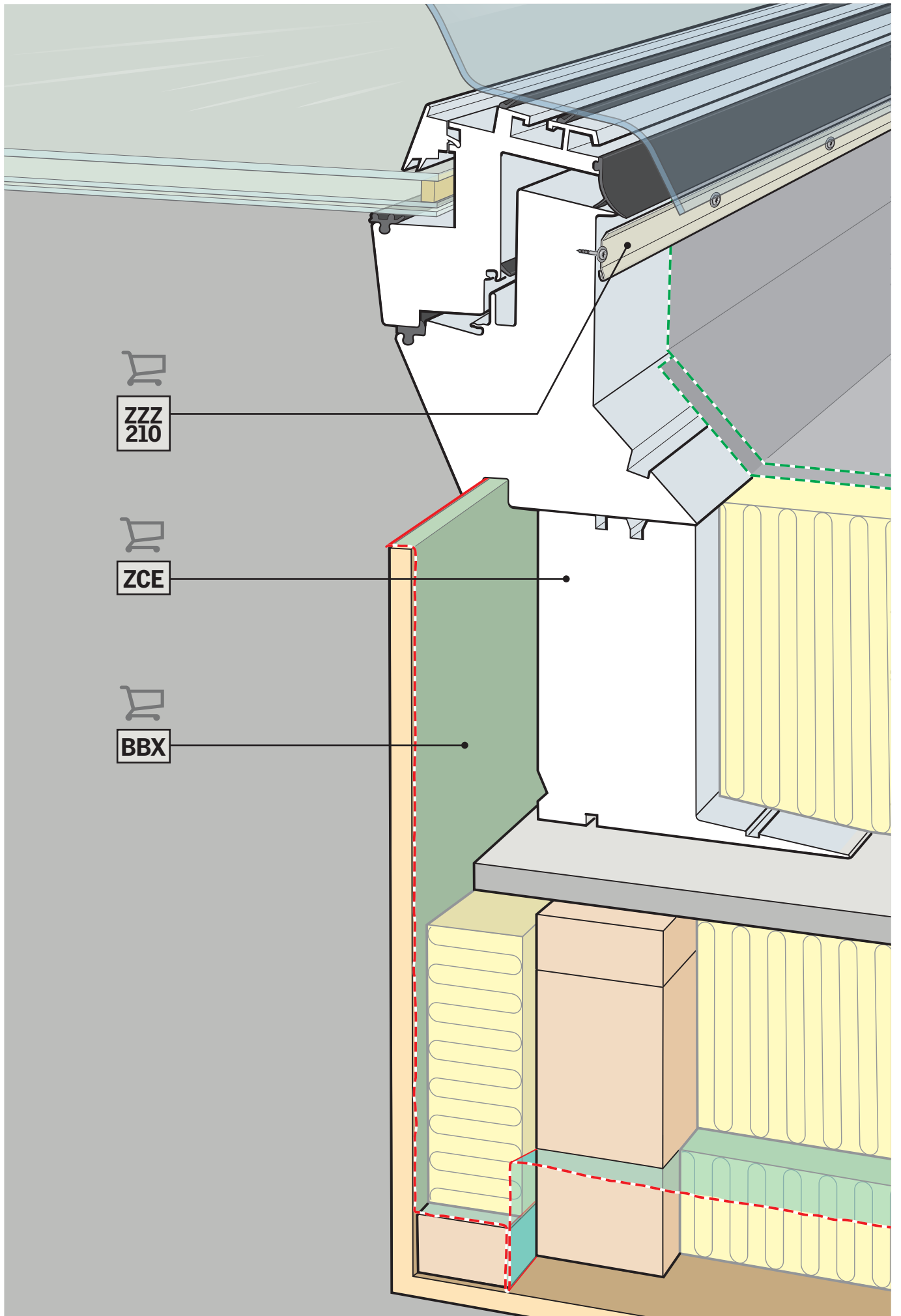
**ISD 2093**



0°-15°

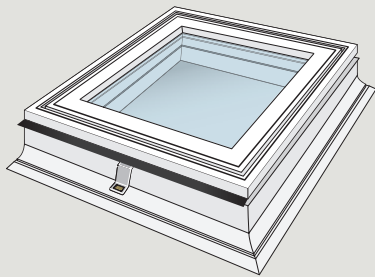
**ISD**





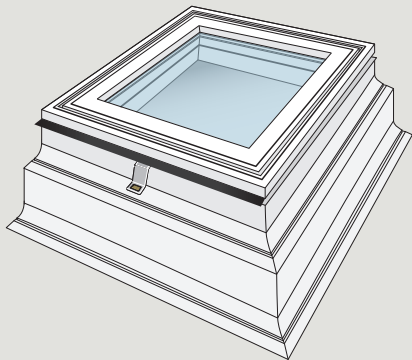


**Pages  
4-25**



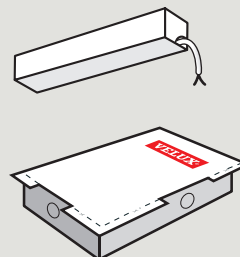
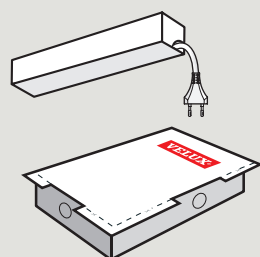
**CVP**

**Pages  
26-31**



**CVP + ZCE**

**Pages  
32-41**



**Pages  
42-43**


## ENGLISH: IMPORTANT INFORMATION

Read instructions carefully before installation. Keep instructions for future reference and hand them over to any new user.

### Safety

- VELUX INTEGRA® flat-roof window CVP can be installed by for instance a carpenter, but the electrical connection to the mains supply, via a fused or switched power outlet, must be performed by a qualified electrician and comply with current national regulations.
- Do not connect the window to the mains supply before the window has been completely installed in accordance with the instructions.
- The window can be used by persons (aged 8 years and above) with sufficient experience and knowledge if they have been given instruction concerning safe use and understand the hazards involved. Cleaning and user maintenance must not be done by unsupervised children.
- Children must not play with the window or the wall switch.
- Do not operate the window if repair or adjustment is required.
- Disconnect mains or battery supply before carrying out any maintenance or service work and ensure that it cannot be reconnected unintentionally.
- For personal safety, never have your hand or body out of the window without first switching off the mains or battery supply.
- If mains cable is damaged, it must be replaced by qualified personnel in accordance with national regulations.
- If the rain sensor gets wet, the window automatically closes.
- It is recommended to place the wall switch in the room where the window has been installed.

### Product

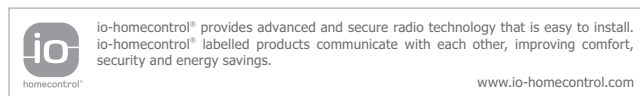
- The window has been designed for use with genuine VELUX products. Connection to other products may cause damage or malfunction.
- The window cannot be manually operated.
- To prevent the window from closing because of very fine/weak rain, fog or dew, the rain sensor is equipped with a heating element to keep the surface dry.
- From fully open, it will take up to one minute from the time of activation before the window is completely closed. Therefore, in case of sudden rain, water may enter the room before the window is closed.
- In case of snow and/or ice, the operation of the window may be blocked.
- Voltage: 230 V - 50 Hz 40W.
- Protection degree: IP 44.
- Mains cable: 2 x 1.5 mm<sup>2</sup>.
- The packaging must be disposed of in accordance with national regulations.
-  The product, including batteries if any, is regarded as electrical and electronic equipment and contains hazardous materials, components and substances. The crossed out wheeled bin symbolises that electrical and electronic equipment waste must not be disposed of together with household waste. It must be collected separately at recycling stations or other collection sites or retrieved directly from households to increase the possibilities of recycling, reuse and utilisation of electrical and electronic

equipment waste. By sorting electrical and electronic equipment waste with this symbol, you contribute to reducing the volume of incinerated or buried waste and to reducing any negative impact on human health and the environment. Further information can be obtained from the local municipality's technical administration or from your VELUX sales company.

- If batteries can be removed, product and batteries must be disposed of separately.

### Maintenance

- If installed and used correctly, the window requires a minimal amount of maintenance.
- Maintenance and installation must be carried out in consideration of Health and Safety at work requirements.
- Dirt on the rain sensor may cause operating problems. Therefore, it is recommended to clean the rain sensor with a soft, wet cloth once or twice a year or when needed.
- Spare parts are available from your VELUX sales company. Please provide information from the data label.
- If you have any technical questions, please contact your VELUX sales company, see telephone list or [www.velux.com](http://www.velux.com).



## DEUTSCH: WICHTIGE INFORMATIONEN


Vor Montagebeginn und Betrieb bitte sorgfältig die gesamte Anleitung lesen. Die Anleitung für den späteren Gebrauch aufbewahren und diese an den jeweiligen neuen Benutzer weitergeben.

### Sicherheit

- VELUX INTEGRA® Flachdach-Fenster CVP kann durch einen Dachhandwerker installiert werden. Der elektrische Anschluss muss von einer Elektrofachkraft durchgeführt werden und den aktuellen nationalen Vorschriften entsprechen.
- Erst wenn die Montage vollständig nach der Anleitung abgeschlossen ist, darf das Fenster an die Netzspannung angeschlossen werden.
- Das Fenster kann von Personen (ab 8 Jahren und älter) mit ausreichenden Erfahrungen und Kenntnissen benutzt werden, wenn sie eine Einweisung in dessen sichere Nutzung erhalten haben und die damit verbundenen Gefahren verstehen. Reinigung und Wartung dürfen nicht von unbeaufsichtigten Kindern ausgeführt werden.
- Kinder dürfen nicht mit dem Fenster oder Funk-Wandschalter spielen.
- Das Fenster nicht bedienen, falls Reparatur-/Servicearbeiten erforderlich sind!
- Bei Wartung und Service zuerst die Strom- bzw. die Akkuversorgung ausschalten bzw. trennen und sicherstellen, dass diese nicht unabsichtlich wieder eingeschaltet werden kann.
- Nicht aus dem Fenster lehnen oder eine Hand ins Fenster halten, während die Netzspannung eingeschaltet ist.

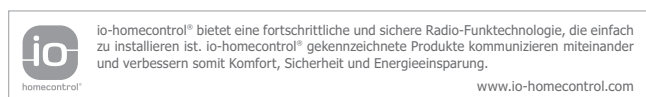
- Falls die Netzleitung beschädigt wird, muss der Austausch gemäß nationalen Bestimmungen durch eine qualifizierte Elektro-Fachkraft erfolgen.
- Wenn der Regensensor feucht wird, schließt der Fenstermotor automatisch das Fenster.
- Es empfiehlt sich, den Funk-Wandschalter in dem Raum zu platzieren, in dem das Fenster montiert ist.

#### Produkt

- Das Fenster ist für den Gebrauch mit originalen VELUX Produkten konstruiert. Der Anschluss an Produkte anderer Hersteller kann Schäden oder Funktionsstörungen verursachen.
- Das Fenster kann nicht manuell bedient werden.
- Um ein Schließen des Fensters aufgrund von Nebel oder Tau zu verhindern, ist der Regensensor mit einem Heizelement ausgestattet, so dass die Oberfläche des Sensors trocken bleibt.
- Bei völlig geöffnetem Fenster dauert es ca. eine Minute vom Aktivierungszeitpunkt, bevor das Fenster völlig geschlossen ist. Daher kann bei plötzlichem Platzregen Wasser in den Raum eindringen, bevor das Fenster vollständig geschlossen ist.
- Das Bedienen des Fensters kann von Eis oder Schnee blockiert werden.
- Spannung: 230 V ~ 50 Hz 40W.
- Schutzart: IP 44.
- Netzleitung: 2 x 1,5 mm<sup>2</sup>.
- Die Verpackung ist nach nationalen Bestimmungen zu entsorgen.
-  Das Produkt, einschließlich eventuell vorhandener Batterien/Akkus, wird als ein Elektro- und Elektronikgerät betrachtet und enthält gefährliche Materialien, Komponenten und Stoffe. Die durchgestrichene Mülltonne symbolisiert, dass Elektro- und Elektronik-Altgeräte nicht mit dem Hausmüll entsorgt werden dürfen. Sie müssen separat an Entsorgungsstellen oder anderen Sammelstellen abgegeben werden oder direkt bei den Haushalten abgeholt werden, um die Möglichkeit des Recyclings, der Wiederverwendung und Nutzung der Elektro- und Elektronik-Altgeräte zu erhöhen. Durch die Abfalltrennung der Elektro- und Elektronikgeräte mit diesem Symbol leisten Sie einen Beitrag zur Reduzierung verbrannten und vergrabenen Abfalls und somit zur Reduzierung aller negativen Auswirkungen auf die menschliche Gesundheit und die Umwelt. Weitere Informationen erhalten Sie bei der technischen Abteilung der Kommunalverwaltung oder bei Ihrer zuständigen VELUX Vertriebsgesellschaft.
- Sofern Batterien/Akkus entfernt werden können, müssen Produkt und Batterien/Akkus getrennt entsorgt werden.

#### Wartung

- Bei richtiger Montage und Bedienung ist das Fenster fast wartungsfrei.
- Wartung und Installation müssen unter Berücksichtigung der Gesundheits- und Sicherheitsanforderungen am Arbeitsplatz durchgeführt werden.
- Schmutz am Regensensor kann Funktionsstörungen zur Folge haben. Den Regensensor deshalb ein- bis zweimal jährlich oder nach Bedarf mit einem feuchten, weichen Tuch reinigen.
- Ersatzteile sind bei Ihrer zuständigen VELUX Vertriebsgesellschaft erhältlich. Hierzu bitte die Informationen auf dem Typenaufkleber angeben.
- Bei technischen Fragen wenden Sie sich bitte an Ihre zuständige VELUX Vertriebsgesellschaft, siehe Telefonverzeichnis oder [www.velux.com](http://www.velux.com).



#### FRANÇAIS : INFORMATIONS IMPORTANTES

Lire attentivement la totalité de la notice avant l'installation et l'utilisation. Conserver cette notice pour vous y référer en cas de besoin et ne pas oublier de la transmettre à tout nouvel utilisateur.


#### Sécurité

- La fenêtre-coupole pour toits plats VELUX INTEGRA® CVP doit être installée par un professionnel du domaine, mais le raccordement

électrique à l'alimentation doit être réalisé par un électricien qualifié et en phase avec les règles normatives nationales.

- Ne pas brancher la fenêtre-coupole sur l'alimentation électrique avant qu'elle ne soit complètement installée selon la notice.
- La fenêtre peut être utilisée par des personnes (âgés de 8 ans et plus) ayant suffisamment d'expériences et de connaissances s'ils ont reçu des instructions appropriées concernant une utilisation de manière sûre et comprennent les risques associés. Le nettoyage et la maintenance ne doivent pas être réalisés par des enfants sans surveillance.
- Les enfants ne doivent pas jouer avec la fenêtre ou le clavier mural.
- Ne pas manœuvrer la fenêtre si une réparation ou un réglage est nécessaire.
- Débrancher l'alimentation du réseau ou de la batterie avant tous travaux d'entretien. S'assurer que l'on ne puisse pas la rebrancher par inadvertance.
- Pour votre sécurité, ne jamais passer une main ou une partie du corps dans l'ouverture de la fenêtre avant d'avoir débranché l'alimentation électrique.
- Si le câble d'alimentation est endommagé, il devra être remplacé par un électricien qualifié conformément à la réglementation en vigueur.
- Si le détecteur de pluie est mouillé, la fenêtre se fermera automatiquement.
- Il est recommandé de placer le clavier mural dans la pièce où la fenêtre a été installée.

#### Produit

- La fenêtre a été conçue pour fonctionner avec des produits de marque VELUX. Toute connexion à d'autres produits peut entraîner des dommages ou un dysfonctionnement.
- La fenêtre-coupole ne peut pas être manœuvrée manuellement.
- Le détecteur de pluie est auto-chauffant pour lui conserver une surface sèche. Il ne réagit donc pas au brouillard, à la bruine ou à la rosée.
- Lorsque la fenêtre est ouverte au maximum, sa fermeture complète peut prendre jusqu'à une minute à partir de son activation. Il se peut donc, lors d'une forte averse, qu'un peu d'eau pénètre dans la pièce avant la fermeture complète.
- En cas de neige et/ou de gel, l'ouverture/fermeture de la fenêtre peut être bloquée.
- Voltage : 230 V ~ 50 Hz 40W.
- Classe de protection : IP 44.
- Câble secteur : 2 x 1,5 mm<sup>2</sup>.
- L'emballage doit être jeté conformément à la réglementation nationale en vigueur.
-  Le produit, y compris les piles/batteries éventuelles, est considéré comme un équipement électrique et électronique et contient des matériaux, composants et substances dangereux. La poubelle barrée symbolise le fait que les déchets d'équipements électriques et électroniques ne doivent pas être éliminés avec les ordures ménagères. Ils doivent être collectés séparément dans les stations de recyclage ou sur d'autres sites de collecte ou récupéré directement auprès des ménages afin d'augmenter les possibilités de recyclage, de réutilisation et d'utilisation des déchets d'équipements électriques et électroniques. En triant les déchets d'équipements électriques et électroniques portant ce symbole, vous contribuez à réduire le volume de déchets incinérés ou enfouis et à réduire

tout impact négatif sur la santé humaine et l'environnement. De plus amples informations peuvent être obtenues auprès du service technique de la municipalité locale ou de votre société de vente VELUX.

- Si les piles/batteries peuvent être retirées, le produit et les piles/batteries doivent être jetés séparément.

#### Entretien

- Installée et utilisée correctement, la fenêtre ne requiert qu'un minimum d'entretien.
- L'installation et l'entretien doivent être réalisés en fonction des recommandations sur la Santé et la Sécurité au travail.
- De la saleté sur le détecteur de pluie peut entraîner des problèmes de fonctionnement. Il est donc recommandé de nettoyer le détecteur de pluie avec un chiffon doux et humide une ou deux fois par an lorsque nécessaire.
- Les pièces détachées sont disponibles auprès de votre société de vente VELUX. Veuillez fournir les informations figurant sur l'étiquette de données.
- Si vous avez une question technique, merci de contacter votre société de vente VELUX, voir numéro indiqué ou [www.velux.com](http://www.velux.com).



#### DANSK: VIGTIG INFORMATION

Læs hele vejledningen grundigt igennem før montering og ibrugtagning. Gem vejledningen til senere brug, og giv den videre til en eventuel ny bruger.

#### Sikkerhed

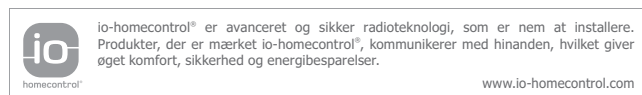
- VELUX INTEGRA® fladtagsvindue CVP kan installeres af f.eks. en tømrer, men tilslutning til netspændingen skal foretages af en faguddannet person i henhold til nationale regler.
- Vinduet må ikke tilsluttes netspændingen, før det er færdigmonteret i henhold til vejledningen.
- Vinduet kan bruges af personer (fra 8 år og derover) med tilstrækkelig erfaring og viden, hvis de har fået vejledning i sikker brug og forstår de dermed forbundne risici. Rengøring og vedligeholdelse må ikke foretages af børn, medmindre de er under opsyn.
- Børn må ikke lege med vinduet eller vægkontakten.
- Vinduet må ikke betjenes, hvis reparation eller justering er nødvendig.
- Ved vedligeholdelse og service skal forsynings-spændingen være afbrudt, og det skal sikres, at den ikke uforvarende kan tilsluttes igen.
- Stik aldrig en hånd eller lignende ud af vinduet, før forsynings-spændingen er afbrudt.
- Hvis netledningen er beskadiget, skal den udskiftes af en faguddannet person i henhold til nationale regler.
- Vinduer med regnsensor lukker automatisk, når regnsensoren bliver våd.
- Det anbefales at placere vægkontakten i det rum, hvor vinduet er placeret.

#### Produkt

- Vinduet er konstrueret til brug sammen med originale VELUX produkter. Tilslutning til andre produkter kan medføre skader eller funktionssvigt.
- Vinduet kan ikke betjenes manuelt.
- For at vinduet ikke skal lukke på grund af meget fin/svag regn, tåge eller dug, er regnsensoren forsynet med et varmelegeme, som holder overfladen tør.
- Når vinduet står helt åbent, tager det ca. et minut fra aktiveringstidspunktet at lukke det helt. Ved kraftig slagregn kan der derfor nå at komme vand ind, før vinduet er lukket.
- Sne eller is kan forhindre betjening af vinduet.
- Spænding: 230 V - 50 Hz 40W.
- Kapslingsklasse: IP 44.
- Netledning: 2 x 1,5 mm<sup>2</sup>.
- Emballagen skal bortskaffes i overensstemmelse med gældende national lovgivning.
- ⚠ Produktet, inklusive eventuelle batterier, er elektrisk og elektronisk udstyr, som indeholder farlige materialer, komponenter og stoffer. Den overkrydsede skraldespand symboliserer, at affald fra elektrisk og elektronisk udstyr ikke må bortskaffes sammen med husholdningsaffald. Det skal indsamles særskilt på genbrugsstationer, andre indsamlingssteder eller direkte fra husholdningerne for at øge muligheden for genbrug, genanvendelse og udnyttelse af affald fra elektrisk og elektronisk udstyr. Ved at sortere elektrisk og elektronisk udstyr med dette symbol bidrager du til at reducere mængden af affald, der destrueres ved forbrænding eller bliver begravet, og til at reducere eventuelle negative konsekvenser for menneskers sundhed og for miljøet. Yderligere information kan fås fra den tekniske afdeling i din kommune eller fra dit VELUX salgsselskab.
- Hvis batterier kan tages ud, skal produkt og batterier bortskaffes hver for sig.

#### Vedligeholdelse

- Ved korrekt montering og brug kræver vinduet normalt ikke vedligeholdelse.
- Vedligeholdelse og montering skal foretages under hensyntagen til lokale bestemmelser om arbejdssikkerhed.
- Snavs på regnsensoren kan medføre funktionsproblemer. Regnsensoren skal derfor rengøres med en blød, våd klud 1-2 gange om året eller efter behov.
- Reservedele kan bestilles hos dit VELUX salgsselskab. Angiv venligst informationerne fra typeetiketten.
- Eventuelle tekniske spørgsmål rettes til dit VELUX salgsselskab, se telefonliste eller [www.velux.com](http://www.velux.com).



#### NEDERLANDS: BELANGRIJKE INFORMATIE

Lees deze instructies voor installatie en gebruik zorgvuldig door. Bewaar deze instructies voor later gebruik en geef ze door aan iedere nieuwe gebruiker.


#### Veiligheid

- VELUX INTEGRA® lichtkoepel CVP kan geïnstalleerd worden door bijvoorbeeld een timmerman, maar de elektrische aansluitingen op het stroomnet moeten door een gekwalificeerde elektricien worden uitgevoerd in overeenstemming met de nationale regelgeving.
- Sluit de lichtkoepel niet op de stroomtoevoer aan, voordat de lichtkoepel compleet geïnstalleerd is volgens de meegeleverde inbouw instructies.
- De lichtkoepel kan worden gebruikt door personen (8 jaar en ouder) met voldoende ervaring en kennis wanneer ze instructies ontvangen hebben over het veilig gebruiken en de mogelijke geva-

ren begrijpen. Reinigen en onderhoud mag niet worden uitgevoerd door kinderen die niet onder toezicht staan.

- Kinderen moeten niet met de lichtkoepel of de wandschakelaar spelen.
- Gebruik de lichtkoepel niet als er reparaties of aanpassingen nodig zijn.
- Sluit de stroomvoorziening af voordat er begonnen wordt met service of onderhoud. Zorg dat de stroomvoorziening niet per ongeluk aangezet kan worden.
- Houd voor uw persoonlijke veiligheid nooit uw handen of andere delen van uw lichaam buiten de lichtkoepel zonder eerst de stroomvoorziening af te sluiten.
- Als het netsnoer beschadigd is, moet hij worden vervangen door gekwalificeerd personeel in overeenstemming met de nationale regelgeving.
- Als de regensensor nat wordt, sluit de dakraamopener de lichtkoepel automatisch.
- Wij adviseren om de wandschakelaar te plaatsen in de ruimte waarin de lichtkoepel zich bevindt.

#### Product

- De lichtkoepel is ontwikkeld om aan te sluiten op originele VELUX producten. Aansluiting op andere producten kan leiden tot beschadiging of minder goed functioneren.
- De lichtkoepel kan niet handmatig bediend worden.
- De regensensor wordt continu verwarmd zodat het oppervlak droog blijft. Hierdoor reageert de regensensor niet direct bij motregen, mist of dauw.
- Wanneer de lichtkoepel volledig geopend is, duurt het ongeveer een minuut vanaf het moment van bediening, voordat de lichtkoepel geheel is gesloten. Bij hevige regen kan het dus gebeuren dat er water binnenkomt voordat de lichtkoepel gesloten is.
- Het is eventueel mogelijk dat de bediening van de lichtkoepel geblokkeerd wordt als gevolg van sneeuw of ijsvorming.
- Voltage: 230 V - 50 Hz 40W.
- Beschermingsgraad: IP 44.
- Hoofdkabel: 2 x 1,5 mm<sup>2</sup>.
- De verpakking dient te worden weggegooid in overeenstemming met de geldende nationale regelgeving.
-  Het product, inclusief eventuele batterijen, wordt beschouwd als een elektrisch en elektronisch product en bevat schadelijke materialen, componenten en stoffen. Elektrische en elektronische producten voorzien van het vuilnisbak met kruis symbool mogen niet samen met huisvuil worden weggegooid. Deze producten moeten apart worden ingezameld bij recyclestations of andere inzamelpunten of rechtstreeks bij huishoudens op worden gehaald om de kans op recyclen, hergebruik en benutting van het elektrische en elektronische afval te verhogen. Door de elektrische en elektronische producten voorzien van dit symbool te scheiden, zorgt u ervoor dat er minder afval verbrand of begraven hoeft te worden en verminderd u de negatieve invloed hiervan op de gezondheid van de mens en de omgeving. Meer informatie kan worden verkregen bij de lokale gemeente of bij uw VELUX verkoopmaatschappij.
- Indien het mogelijk is om de batterijen te verwijderen, dan moeten het product en de batterijen afzonderlijk worden weggegooid.

#### Onderhoud

- Bij juiste montage en gebruik, vergt de lichtkoepel een minimale hoeveelheid onderhoud.
- Onderhoud en installatie moeten uitgevoerd worden in gezondheid en veiligheid overweging op de daarvoor bestemde plaatsen.
- Aangezien vuil op de regensensor functioneringsproblemen kan veroorzaken, is het aan te bevelen de sensor één of twee keer per jaar, of wanneer nodig, met een zachte vochtige doek te reinigen.

- Vervangingsonderdelen zijn bij uw VELUX verkoopmaatschappij verkrijgbaar. Deze kunnen aangevraagd worden op basis van de gegevens die vermeld worden op het typeplaatje.
- Mocht u nog technische vragen hebben, neem dan contact op met uw VELUX verkoopmaatschappij. Zie telefoonlijst of [www.velux.com](http://www.velux.com).



io-homecontrol® biedt een geavanceerde en veilige radiotechnologie die gemakkelijk te installeren is. Producten met het io-homecontrol®-label communiceren met elkaar, wat het comfort, de veiligheid en de energiebesparing bevordert.

[www.io-homecontrol.com](http://www.io-homecontrol.com)

#### ITALIANO: INFORMAZIONI IMPORTANTI

Leggere attentamente le istruzioni prima di iniziare l'installazione e l'azionamento. Conservare queste istruzioni per un eventuale successivo utilizzo e consegnarle ad ogni nuovo utilizzatore.

#### Sicurezza

- La finestra cupolino VELUX INTEGRA® CVP può essere installata da un carpentiere, ma il collegamento alla l'alimentazione di rete dovrà essere effettuato da un elettricista qualificato, in conformità alla normativa vigente.
- Non collegare la finestra alla l'alimentazione di rete prima di aver completato l'installazione, come da allegate istruzioni.
- La finestra può essere utilizzata da persone (dagli 8 anni in su) con un sufficiente livello di esperienza e conoscenza, che abbiano ricevuto istruzioni in merito all'utilizzo in sicurezza della finestra e ai possibili pericoli ad essa correlati. La pulizia e la manutenzione non devono essere affidate ai bambini senza la supervisione di un adulto.
- I bambini non devono giocare con la finestra o la pulsantiera a muro.
- Non utilizzare la finestra qualora necessiti di riparazioni o manutenzione.
- Sconnettere l'alimentazione di rete o la batteria tampone prima di iniziare qualsiasi operazione di manutenzione. Assicurarsi che l'alimentazione non possa essere inavvertitamente riconnessa.
- Evitare di sporgersi dalla finestra con le mani o con il corpo, senza aver prima interrotto la corrente.
- Se il cavo è danneggiato, deve essere sostituito da una persona qualificata in conformità al regolamento nazionale.
- Se il sensore pioggia si bagna, la finestra si chiude automaticamente.
- Si raccomanda di posizionare la pulsantiera a muro nella stessa stanza in cui è installata la finestra.

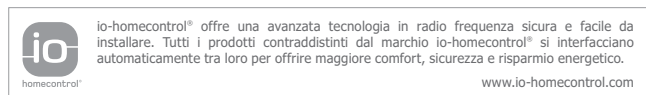
#### Prodotto

- La finestra è stata realizzata per essere usata con prodotti originali VELUX. L'utilizzo con altri prodotti può provocare danni o malfunzionamenti.
- La finestra non può essere azionata manualmente.
- Per evitare che la finestra si chiuda in caso di pioggia leggera, nebbia o rugiada, il sensore è dotato di un elemento riscaldante in grado di mantenere la superficie asciutta, facendo evaporare l'eventuale condensa.

- A finestra completamente aperta è necessario circa 1 minuto dal momento dell'attivazione prima che la stessa si richiuda completamente. Quindi, in caso di piogge di forte intensità, alcune gocce d'acqua potrebbero penetrare nella stanza.
- In caso di neve e/o ghiaccio, l'azionamento della finestra può essere temporaneamente impedito.
- Voltaggio: 230 V ~ 50 Hz 40W.
- Grado di protezione: IP 44.
- Cablaggio principale: 2 x 1,5 mm<sup>2</sup>.
- L'imballo deve essere smaltito in conformità alla normativa vigente.
- Il prodotto, comprese eventuali batterie, è da considerare come un'apparecchiatura elettrica ed elettronica e contiene materiale, componenti o sostanze pericolose. Il simbolo del bidone barrato con la croce sta a significare che gli scarti di apparecchiature elettriche o elettroniche non devono essere riposti con i rifiuti domestici, ma separatamente nei centri di smaltimento appositi, altri centri di raccolta o recuperati direttamente per incrementare le possibilità di riciclo, riutilizzo e utilizzo di apparecchiature di scarto elettriche o elettroniche. Grazie allo smistamento di apparecchiature elettriche o elettroniche contrassegnate da questo simbolo, si contribuisce a ridurre il volume dei rifiuti destinati all'incenerimento e alla riduzione di effetti negativi sulla salute e sull'ambiente. Maggiori informazioni possono essere reperite presso le amministrazioni locali o presso la tua sede VELUX di riferimento.
- Qualora sia possibile rimuovere le batterie, il prodotto e le batterie devono essere smaltiti separatamente.

#### Manutenzione

- Se installata e utilizzata correttamente, la finestra richiede una manutenzione minima.
- Manutenzione ed installazione devono essere effettuate prestando la massima attenzione alle norme di sicurezza e alla salute delle persone.
- Lo sporco che si deposita sul sensore pioggia ne limita la sensibilità: si consiglia, pertanto, di pulirlo una o due volte l'anno con un panno morbido inumidito.
- Potete trovare i ricambi originali presso la sede VELUX locale, fornendo le informazioni riportate nell'etichetta informativa del prodotto.
- Per qualsiasi ulteriore informazione tecnica, si prega di contattare direttamente la sede VELUX locale (vedi il numero di telefono oppure consulta il sito [www.velux.com](http://www.velux.com)).



#### ESPAÑOL: INFORMACIÓN IMPORTANTE

Lee atentamente las instrucciones antes de comenzar la instalación y operación. Consérvalas para su uso posterior y entrégalas a nuevo usuario.

#### Seguridad

- La ventana para cubierta plana VELUX INTEGRA® CVP se puede instalar por ejemplo por un carpintero, pero las conexiones a la corriente deben ser realizadas por un electricista cualificado conforme a las normativas nacionales correspondientes.
- No la enchufes a la corriente hasta que la instalación esté completamente terminada, de acuerdo con las instrucciones.
- La ventana puede ser utilizada por personas (a partir de 8 años y nunca por menores de 8 años) con experiencia y conocimiento suficientes, si se han dado instrucciones sobre su correcto uso y se entienden los riesgos involucrados. El mantenimiento de limpieza y uso no debe ser realizado por un niño sin supervisión.

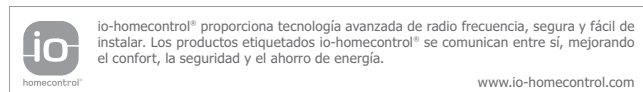
- Los niños no deben jugar con la ventana o el pulsador de pared.
- No hagas funcionar la ventana en caso de avería o si necesitara ajuste.
- Desconecta la corriente o la alimentación por batería antes de proceder a cualquier trabajo de mantenimiento o intervención. Asegúrate de que la corriente no pueda ser conectada accidentalmente.
- Por tu seguridad, no saques nunca a través de la ventana una mano o cualquier parte del cuerpo, sin haber desconectado la corriente.
- Si el cable se dañara, deberá ser sustituido por un electricista de acuerdo con la legislación vigente.
- Cuando el sensor de lluvia se moja, la ventana se cierra automáticamente.
- Se recomienda colocar el pulsador de pared en la misma habitación en la que está la ventana.

#### Producto

- La ventana ha sido diseñada para ser usada con productos originales VELUX. Su conexión a otros productos puede causar averías o funcionamiento incorrecto.
- La ventana no puede accionarse manualmente.
- Para evitar que la ventana se cierre por causa de una lluvia fina o débil, niebla o rocío, el sensor de lluvia está calefactado, para mantener su superficie seca.
- Si la ventana está completamente abierta, se necesita aproximadamente un minuto, desde el momento de la activación, para que se cierre por completo. Por esta causa puede entrar algo de agua en la habitación en caso de lluvia intensa.
- En caso de nieve o hielo, la ventana puede bloquearse y no funcionar.
- Voltaje: 230 V ~ 50 Hz 40W.
- Grado de protección: IP 44.
- Cable: 2 x 1,5 mm<sup>2</sup>.
- El embalaje debe desecharse de acuerdo con la legislación vigente.
- El producto, incluidas las baterías, si están incluidas, está considerado como un equipo electrónico y contiene sustancias y materiales peligrosos. El símbolo de contenedor de ruedas tachado determina que este tipo de materiales no pueden desecharse junto con la basura doméstica y deben ser depositados por separado en los puntos limpios habilitados para este tipo de material para asegurar su correcto reciclaje, reutilización y utilización de los desechos. Al clasificar los productos electrónicos de esta manera está contribuyendo a reducir el volumen de desechos incinerados o enterrados y a reducir el impacto negativo tanto para la salud como para el medio ambiente. Puedes obtener más información dirigiéndote a las administraciones de tu municipio o a tu compañía de ventas VELUX.
- Si se pueden quitar las baterías, el producto y las baterías deben desecharse por separado.

#### Mantenimiento

- Si la instalación y el uso son correctos, la ventana solo requiere un mantenimiento mínimo.
- Tanto el mantenimiento como la instalación deben llevarse a cabo teniendo en cuenta los requisitos de salud y seguridad laborales.
- Su funcionamiento puede verse afectado por la suciedad, por ello se recomienda limpiar el sensor de lluvia con un paño suave una o dos veces al año, o más frecuentemente si el nivel de contaminación es alto.
- Tu compañía de ventas VELUX dispone de repuestos. Facilita el código de la etiqueta de identificación.
- Si tienes cualquier duda técnica, contacta con tu compañía de ventas VELUX, por teléfono o en [www.velux.com](http://www.velux.com).





## BOSANSKI/HRVATSKI/SRPSKI: VAŽNE INFORMACIJE

Prije ugradnje i rukovanja pažljivo pročitajte uputstva. Sačuvajte uputstva za buduće potrebe te ih predajte eventualnom novom korisniku.

### Sigurnost

- VELUX INTEGRA® prozor za ravni krov CVP može instalirati npr. stolar, ali električno povezivanje na dovod struje mora obaviti kvalifikovani električar i to u skladu s trenutno važećim državnim propisima.
- Ne uključujte prozor u dovod struju prije nego ga u potpunosti ugradite u skladu s uputstvima za upotrebu.
- Prozor mogu koristiti osobe (uzrasta 8 godina i starije) sa dovoljnim iskustvom i znanjem ukoliko su dobile uputstva za sigurnu upotrebu i razumiju povezane opasnosti. Čišćenje i korisničko održavanje ne smiju obavljati djeca bez nadzora.
- Ne smije se dozvoliti djeci da se igraju sa prozorom ili zidnim prekidačem.
- Nemojte koristiti prozor ako je potrebno da se izvrši njena popravka ili podešavanje.
- Isključiti dovod struje prije bilo kakvog održavanja ili servisiranja, te se pobrinuti da se ne može slučajno uključiti.
- Za ličnu sigurnost, nikada nemojte izbaciti ruku ili tijelo kroz prozor, a da prije toga ne isključite dovod struje.
- Ukoliko se ošteti glavni kabal, mora biti zamijenjen od strane kvalifikovanog osoblja u skladu sa državnim propisima.
- Ukoliko se pokvase senzori za kišu, elektromotor automatski zatvara prozor.
- Preporučuje se da se zidni prekidač postavi u sobi na mjestu gdje je prozor instaliran.

### Proizvod

- Prozor je dizajniran za upotrebu sa originalnim VELUX proizvodima. Povezivanje sa drugim proizvodima može uzrokovati štetu i kvarove.
- Prozorom se ne može upravljati ručno.
- Da bi se spriječilo zatvaranje prozora u slučaju slabe kiše, magle ili rose, senzor za kišu je opremljen elementom za zagrijavanje da bi se površina održala suhom.
- Od potpuno otvorenog, trebat će otprilike jedna minuta, od početka aktiviranja, da se prozor potpuno zatvori. Zbog toga, u slučaju iznenadne kiše, voda može prodrijeti u sobu prije nego se prozor zatvori.
- U slučaju snijega i/ili leda, upravljanje prozorom može biti blokirano.
- Voltaža: 230 V - 50 Hz 40W.
- Stepen zaštite: IP 44.
- Električni kabl: 2 x 1.5 mm<sup>2</sup>.
- Pakovanje se mora odložiti u skladu s državnim propisima.
- ⚠ Proizvod, uključujući bilo kakve baterije, se smatra električnom i elektronskom opremom koja sadrži opasne materije, komponente i tvari. Prekrižena kanta za otpatke označava da se otpad električne i elektronske opreme ne smije odlagati s kućnim otpadom. Ovaj otpad se mora odlagati odvojeno u stanicama za recikliranje ili na drugim lokacijama za prikupljanje otpada ili se preuzima direktno iz kućanstava povećavajući tako mogućnost recikliranja, ponovnog korištenja i iskorištavanja otpada električne i elektronske opreme. Razvrstavanjem otpada električne i elektronske opreme s ovim simbolom doprinosite smanjenju količine spaljenog ili zakopanog otpada te smanjenju negativnog učinka na ljudsko zdravlje

i okoliš. Dodatne informacije potražite u tehničkoj administraciji lokalne općine ili u svom prodajnom preduzeću kompanije VELUX.

- Proizvod i baterije se moraju odložiti odvojeno ako se baterije mogu izvaditi.

### Održavanje

- Ako je prozor pravilno ugrađen i ispravno se koristi potrebno je samo minimalno održavanje.
- Održavanje i ugradnja moraju biti izvedeni u skladu za zahtjevima Zdravstva i Zaštite na radu.
- Prljavština na senzoru za kišu može uzrokovati probleme u upravljanju. Zbog toga se preporučuje čišćenje senzora za kišu mekom vlažnom krpom jednom ili dva puta godišnje ili po potrebi.
- Rezervni dijelovi su dostupni u prodajnom preduzeću kompanije VELUX. Molimo da pružite informacije sa pločice sa podacima.
- Ako imate tehnička pitanja, kontaktirajte prodajno preduzeće kompanije VELUX. Pogledajte spisak telefona ili web lokaciju [www.velux.com](http://www.velux.com).



io-homecontrol® pruža naprednu i sigurnu radio tehnologiju koju je lako ugraditi. Proizvod označen logotipom io-homecontrol® međusobno komuniciraju, osiguravaju udobnost, sigurnost i uštedu energije.

[www.io-homecontrol.com](http://www.io-homecontrol.com)

### БЪЛГАРСКИ: ВАЖНА ИНФОРМАЦИЯ

Прочетете внимателно инструкциите преди монтаж и експлоатация. Съхранявайте инструкциите за бъдещо използване и ги предавайте на всеки нов потребител.


### Безопасност

- Прозорец за плосък покрив VELUX INTEGRA® CVP може да бъде инсталиран напр. от дърводелец, но електрическата връзка към основното захранване трябва да се извърши от квалифициран ел. специалист и да съответства на националните разпоредби.
- Не свързвайте прозореца към ел. захранването, преди той да бъде напълно свързан, съгласно инструкциите.
- Прозорецът може да се използва от лица (на възраст 8 години и повече) с достатъчно опит и познания, ако са били инструктирани относно използването му по безопасен начин и разбират свързаните с това опасности. Почистването и поддръжката от потребителя не трябва да се извършват от деца, ненаблюдавани от възрастни.
- Не трябва да се допуска деца да играят с прозореца или със стенния ключ за управление.
- Не привеждайте в движение прозореца, ако е необходима поправка или регулация.
- Преди да започнете работа по поддръжка или сервиз, изключете от захранването на мрежата или от това на батерията и се уверете, че не е възможно да бъде включено неволно.
- За лична безопасност, никога не показвайте ръката или тялото си през прозореца, без предварително да сте изключили захранването от мрежата.
- В случай че основният кабел е повреден, той трябва да бъде сменен от квалифициран

персонал в съответствие с националните разпоредби.

- В случай че сензорът за дъжд се намокри, електромоторът автоматично затваря прозореца.
- Препоръчва се стенният ключ за управление да се държи в стаята, където е инсталиран прозорецът.

#### Продукт

- Прозорецът е разработен за експлоатация с оригинални VELUX продукти. Свързването му с други продукти може да доведе до повреди или неправилно функциониране.
- Прозорецът не може да бъде управляван ръчно.
- Ако вали съвсем лек дъжд, има мъгла или роса, и желаете прозорецът да не се затваря, сензорът за дъжд е оборудван с модул за затопляне, който поддържа повърхността суха.
- Необходима е до една минута от времето за активиране, за да се затвори прозорецът от напълно отворено положение. Затова, ако внезапно завали дъжд, е възможно вода да навлезе в стаята, преди да се затвори прозорецът.
- При сняг и/или заледяване действието на прозореца може да бъде блокирано.
- Напрежение: 230 V ~ 50 Hz 40W.
- Ниво на протекция: IP 44.
- Захранващ кабел: 2 x 1,5 mm<sup>2</sup>.
- Опаковката може да бъде изхвърлена в съответствие с националните разпоредби.
-  Продуктът, включително батериите, ако има такива, се счита за електрическо и електронно оборудване и съдържа опасни материали, компоненти и вещества. Символът на зачеркнат контейнер означава, че отпадъците от електрическо и електронно оборудване не трябва да се изхвърлят заедно с битовите отпадъци. Те трябва да се събират отделно в инсталации за рециклиране или други събирателни пунктове или да се прибират директно от домакинствата, за да се повишат възможностите за рециклиране, повторно използване и утилизация на отпадъците от електрическо и електронно оборудване. Като отделяте електрическите и електронни отпадни продукти с този символ, Вие допринасяте за намаляване на обема на изгорените или заровени отпадъци и за понижаване на всяко отрицателно въздействие върху човешкото здраве и околната среда. Допълнителна информация може да се получи от техническата администрация на съответната община или от местното VELUX търговско представителство.
- Ако батериите могат да бъдат извадени, продуктът и батериите трябва да бъдат изхвърлени отделно.

#### Поддръжка

- Ако се монтира и използва правилно, прозорецът изисква съвсем малко поддръжка.
- При поддръжка и инсталиране трябва да вземете под внимание изискванията за безопасност и сигурност.
- Замърсявания по сензора за дъжд могат да предизвикат проблеми при експлоатация на прозореца. Затова се препоръчва почистване на сензора за дъжд с мека влажна кърпа един-два пъти годишно или когато е необходимо.
- Резервни части могат да бъдат доставени от местното VELUX търговско представителство. За целта цитирайте данните от прикачената обозначителна табелка.
- В случай че имате технически въпроси, свържете се с местното VELUX търговско представителство на посочените телефони или посетете [www.velux.com](http://www.velux.com).



io-homecontrol® осигурява модерни и сигурни радио технологии, които са лесни за инсталиране. Продуктите, с надпис io-homecontrol® осигуряват взаимна комуникация, като подобряват комфорта, сигурността и икономията на енергия.

[www.io-homecontrol.com](http://www.io-homecontrol.com)


#### ČESKY: DŮLEŽITÉ INFORMACE

Před instalací a započetím ovládání si pozorně přečtěte návod. Prosím uchovejte návod pro budoucí vyhledávání informací a předejte případnému novému uživateli.

#### Bezpečnost

- Okno pro ploché střechy VELUX INTEGRA® CVP může nainstalovat například truhlář, ale elektrické zapojení k napájení ze sítě musí provést kvalifikovaný elektrikář, a musí vyhovovat platným národním směrnícím.
- Nezapojujte okno do sítě dokud není kompletně nainstalováno podle montážního návodu.
- Okno mohou používat osoby (ve věku 8 let a starší) s dostatkem zkušeností a znalostí, které byly proškoleny ohledně jeho bezpečného používání a poučeny o možných nebezpečích. Čištění a údržbu nesmí provádět děti bez dozoru.
- Nedovolte dětem, aby si hrály s oknem nebo s ovládacím spínačem.
- Pokud je potřeba okno opravit nebo seřídít, s oknem nemanipulujte.
- Před započetím veškeré údržby nebo servisu odpojte napájení ze sítě nebo baterie a ujistěte se, že nemůže být znovu náhodně zapojeno.
- V zájmu osobní bezpečnosti nikdy neponechávejte ruce nebo tělo vykloněné z okna, aniž byste předtím vypnuli napájení.
- Pokud je poškozen přívodní kabel, musí být vyměněn kvalifikovanou osobou podle platných předpisů.
- Pokud dešťový senzor navlhne, motorická jednotka automaticky zavře okno.
- Doporučujeme umístit ovládací spínač do místnosti, kde bylo instalováno okno se všemi elektrickými výrobky.

#### Výrobek

- Okno bylo navrženo pro použití s originálními výrobky VELUX. Spojení s jinými výrobky může způsobit poškození nebo špatnou funkci.
- Okno nemůže být ovládáno manuálně.
- Abyste předešli uzavírání okna při velmi jemném/slabém dešti, mlze nebo rose, je dešťový senzor vybaven topným tělískem pro udržení suchého povrchu.
- Maximálně otevřené okno se uzavře do jedné minuty od aktivace. Z tohoto důvodu se v případě náhlého deště může voda dostat do místnosti ještě před zavřením okna.
- V případě sněhu nebo ledu může být ovládání okna zablokováno.
- Voltáž: 230 V ~ 50 Hz 40W.
- Ochranný stupeň: IP 44.
- Hlavní přívodní kabel: 2 x 1,5 mm<sup>2</sup>.
- Obal musí být zlikvidován v souladu s národními směrnícemi.
-  Tento výrobek včetně baterií (pokud existují) je považován za elektrické nebo elektronické zařízení a obsahuje nebezpečné materiály, součásti či látky. Přeskrtnutá pojízdná popelnice značí, že odpadní elektrická a elektronická zařízení nesmějí být likvidována společně s domovním odpadem. Musí být sbírána odděleně v recyklačních stanicích nebo jiných sběrných místech či odebírána přímo z domácností, aby se zvýšila možnost recyklace, opětovného použití a využití odpadních elektrických a elektronických zařízení. Tříděním elektrického a elektronického odpadu s tímto symbolem přispíváte ke snížení objemu spalovaného nebo zako-

pávaného odpadu a negatiivního vlivu na lidské zdraví a životní prostředí. Další informace získáte u místních městských technických služeb nebo prodejce výrobků VELUX.

- Pokud je možné baterie vyjmout, výrobek a baterie musejí být zlikvidovány odděleně.

#### Údržba

- Pokud je okno nainstalováno a používáno správným způsobem, vyžaduje pouze minimální údržbu.
- Údržba a instalace musí být prováděna na základě předpisů pro ochranu zdraví a bezpečnost práce.
- Nečistota na dešťovém senzoru může způsobit problémy s ovládáním. Proto doporučujeme čistit dešťový senzor pomocí jemného navlhčeného hadříku jednou nebo dvakrát za rok nebo v případě potřeby.
- Náhradní díly jsou k dispozici u prodejců výrobků VELUX. Při komunikaci nahláste informace z identifikačního štítku.
- V případě dalších technických dotazů prosím kontaktujte společnost VELUX – viz telefonní seznam nebo [www.velux.com](http://www.velux.com).



io-homecontrol® je označením moderní a bezpečné rádiové technologie, jejíž další předností je nenáročná instalace. Všechny výrobky s označením io-homecontrol® dokážou navzájem komunikovat, což přispívá k pohodlí, bezpečnosti a úsporám energie jejich uživatelů.

[www.io-homecontrol.com](http://www.io-homecontrol.com)

#### EESTI: TÄHTIS INFORMATSIOON

Enne paigaldamist ja kasutamist tutvuge põhjalikult juhendiga. Hoidke juhend alles ja edastage see ka uutele kasutajatele.

#### Ohutus

- VELUX INTEGRA® lamekatuse aken CVP võib paigaldada nt puusepp, aga elektriühenduse voolu-võrguga peab looma kvalifitseeritud elektrik ning see peab vastama riiklikele eeskirjadele.
- Ärge ühendage akent vooluvõrku enne, kui akna paigaldamine on vastavalt juhendile täielikult lõpetatud.
- Akent võivad kasutada isikud (alates 8. eluaastast), kellel on piisavalt kogemusi ja teadmisi ning keda on juhendatud seda ohutult kasutama. Puhastamise ja kasutajahooldusega ei tohi tegeleda lapsed ilma juhendamiseta.
- Lapsed ei tohi mängida akna ega seinalülitiga.
- Ärge kasutage akent, kui see vajab remonti või reguleerimist.
- Enne hooldus- või teenindustööd eemaldage toitejuhe vooluvõrgust või patareitoidest ja kindlustage, et seda ei ühendataks kogemata.
- Enda ohutuse tagamiseks ärge kunagi asetage enne toitejuhtme lahutamist kätt või muud kehaosa aknast välja.
- Kui toitejuhe on kahjustatud, tuleb see riiklike eeskirjade kohaselt lasta kvalifitseeritud töölistel välja vahetada.
- Kui vihmaandur saab märjaks, suleb aknamootor automaatselt akna.
- Soovitav on paigaldada seinalüliti ruumi, kus aken on paigaldatud.

#### Toode

- Aken on loodud kasutamiseks koos VELUX'i originaaloodetega. Teiste toodete ühendamise võib tekitada kahjustusi või häirida toote tööd.
- Akent ei saa käsitsi juhtida.

- Et vältida akna sulgumist väga peene/nõrga vihma, udu või kaste korral, on vihmaandur varustatud kütteelemendiga, et hoida selle pinda kuivana.
- Täielikult avatud akna täieliku sulgumiseni läheb aktiveerimisest kuni üks minut. Seetõttu võib äkilise vihma korral siseneda vesi ruumi enne, kui aken sulgub.
- Lume ja/või jää korral võib akna toimimine olla takistatud.
- Pinge: 230 V ~ 50 Hz 40W.
- Kaitseaste: IP 44.
- Elektrijuhe: 2 x 1,5 mm<sup>2</sup>.
- Pakend tuleb kasutusest kõrvaldada kooskõlas riiklike eeskirjadega.
- Toode, sealhulgas patareisid/akusid, kui neid peaks olema, loetakse elektri- ja elektroonikaseadmeks ning see sisaldab ohtlike materjale, komponente ja aineid. Läbikriipsutatud prügikast sümbooliseerib, et elektri- ja elektroonikaseadmete jäätmeid ei tohi kõrvaldada koos olmejäätmetega. Need tuleb eraldi viia jäätmejaamadesse või teistesse kogumispunktidesse või korjata peale otse kodumajapidamistest, et suurendada elektri- ja elektroonikaseadmete jäätmete ringlussevõtu, taaskasutamise ja utiliseerimise tõenäosust. Selle sümbooliga varustatud elektroonikaseadmete sorteerimisega aitate kaasa põletatud või maetud jäätmete mahu vähendamisele ning inimeste tervisele ja keskkonnale avaldatava negatiivse mõju vähendamisele. Lisateavet saate kohaliku omavalitsuse tehnilise teenindamise osakonnast või VELUXi müügiesindusest.
- Kui patareisid/akusid saab eemaldada, tuleb toode ja patareid/akud kasutusest kõrvaldada eraldi.

#### Hooldus

- Õige paigalduse ja kasutamise korral vajab aken üksnes minimaalselt hooldust.
- Hooldus- ja paigaldustööd tuleb teha, pidades silmas töötervishoiu ja -ohutuse nõudeid.
- Vihmaanduril olev mustus võib põhjustada talitlusprobleeme. Seetõttu on soovitatav puhastada vihmaandur pehme niiske lapiga kord või kaks aastas või vastavalt vajadusele.
- Varuosad on saadaval VELUXi müügiesinduses. Palun vaadake andmeplaadil olevat informatsiooni.
- Tehniliste küsimuste korral võtke ühendust VELUXi müügiesindusega, vaadake telefoninumbrite loetelu või külastage aadressi [www.velux.com](http://www.velux.com).



io-homecontrol® toodab arenenud ja turvalist raadiotehnoloogiat, mida on kerge paigaldada. io-homecontrol® märgiga tooted kommunikeeruvad omavahel, parandades mugavust, turvalisust ja energia kokkuhoidu.

[www.io-homecontrol.com](http://www.io-homecontrol.com)

#### HRVATSKI: VAŽNE INFORMACIJE


Prije ugradnje i upravljanja pažljivo pročitajte upute. Sačuvajte upute za buduće potrebe te ih predajte eventualnom novom korisniku.

#### Sigurnost

- VELUX INTEGRA® prozor za ravni krov s kupolom CVP može instalirati npr. stolar, ali električne spojeve s dovozom struje mora izvesti kvalificirani električar, uz pridržavanje trenutnih lokalnih propisa.
- Ne uključujte prozor u dovod struju dok ugradnja nije u potpunosti završena.
- Prozor smiju koristiti osobe (od 8. godine starosti) koje imaju dovoljno iskustva i znanja i koje su upućene u sigurnu upotrebu jedinice i moguće opasnosti. Djeca ne smiju bez nadzora obavljati čišćenje i održavanje.
- Djeca se ne smiju igrati s prozorom ili zidnim prekidačem.
- Prozor ne upotrebljavajte ako ga treba popraviti ili prilagoditi.

- Onemogučite dovod struje iz naponske mreže ili baterije prije bilo kakvog održavanja ili servisa. Spriječite mogućnost ponovnog slučajnog uključivanja.
- Za osobnu sigurnost nikada ne stavljajte ruku ili tijelo kroz prozor, a da prethodno niste onemogućili dovod struje do prozora iz naponske mreže.
- Ako dođe do oštećenja električnog kabela, mora ga zamijeniti kvalificirano osoblje u skladu s lokalnim propisima.
- U slučaju kiše senzor za kišu signalizirat će elektromotoru da automatski zatvori prozor.
- Preporučuje se da se zidni prekidač postavi u prostoriju u kojoj je ugrađen prozor.

#### Proizvod

- Prozor je dizajniran za upotrebu s originalnim VELUX proizvodima. Spajanje s drugim proizvodima može uzrokovati štetu i kvarove.
- Prozorom se ne može upravljati ručno.
- Kako bi se spriječilo zatvaranje prozora u slučaju slabe kiše, magle ili rose, senzor za kišu opremljen je elementom za zagrijavanje kako bi se površina održala suhom.
- Prijelaz prozora iz potpuno otvorene u potpuno zatvorenu poziciju traje do jedne minute od trenutka aktivacije. Zato kod iznenadne kiše, voda može prodrijeti u prostoriju prije nego se prozor zatvori.
- U slučaju snijega i/ili leda upravljanje prozorom može biti blokirano.
- Voltaža: 230 V - 50 Hz 40W.
- Stupanj zaštite: IP 44.
- Električni kabel: 2 x 1,5 mm<sup>2</sup>.
- Ambalaža se mora odložiti u skladu s lokalnim propisima.
-  Proizvod, uključujući baterije ako ih ima, smatra se električnom i elektroničkom opremom i sadrži opasne materijale, komponente i tvari. Prekrižena kanta za smeće simbolizira da se otpadna električna i elektronička oprema ne smije odložiti zajedno s kućnim otpadom. Mora se prikupljati zasebno u objektima za recikliranje ili drugim mjestima za prikupljanje ili izravno preuzimati iz domaćinstava kako bi se povećale mogućnosti recikliranja, ponovne uporabe i korištenja otpadne električne i elektroničke opreme. Odvajanjem otpada električne i elektroničke opreme koji imaju ovaj simbol, pridonosite smanjenju količine spaljenog ili zakopanog otpada te smanjenju bilo kakvog negativnog utjecaja na ljudsko zdravlje i okoliš. Dodatne se informacije mogu dobiti od tehničke administracije lokalne općine ili od predstavnika tvrtke VELUX.
- Ako se baterije mogu izvaditi, proizvod i baterije moraju se odlagati odvojeno.

#### Održavanje

- Ako ga se pravilno ugradi i koristi, prozor zahtijeva samo minimalno održavanje.
- Održavanje i ugradnja provode se u skladu s pravilnikom o zaštiti na radu.
- Priljevština na senzoru za kišu može uzrokovati probleme u upravljanju. Zbog toga se preporučuje čišćenje senzora za kišu mekom vlažnom tkaninom jednom ili dvaput godišnje, ili po potrebi.
- Rezervni dijelovi dostupni su u tvrtki VELUX. Prilikom predaje zahtjeva za servis pročitajte šifru proizvoda s pločice.
- Za sva tehnička pitanja kontaktirajte tvrtku VELUX, pogledajte popis telefonskih brojeva ili posjetite web stranicu [www.velux.com](http://www.velux.com).



io-homecontrol® pruža naprednu i sigurnu radio tehnologiju koju je lako ugraditi. Proizvodi označeni logotipom io-homecontrol® međusobno komuniciraju, osiguravaju udobnost, sigurnost i uštedu energije.

[www.io-homecontrol.com](http://www.io-homecontrol.com)


#### LATVISKI: SVARĪGA INFORMĀCIJA

Pirms iebūvēšanas un lietošanas rūpīgi izlasīt instrukciju. Saglabājiet šos norādījumus turpmākai lietošanai un nododiet tos jebkuram jaunu lietotāju.

#### Drošība

- VELUX INTEGRA® virsgaismas logu CVP var uzstādīt, piemēram, namdaris vai galdnieks, taču elektroinstalācijas pievienošanu strāvas padevei ir jāuztic kvalificētam elektriķim un uzstādīšanas laikā ir jāievēro spēkā esošo pašreizējo nacionālo normatīvu prasības.
- Nepievienojiet logu elektrības padevei pirms logs ir pilnībā iebūvēts saskaņā ar instrukcijām.
- Logu drīkst izmantot cilvēki (8 gadus veci un vecāki), kuriem ir pietiekama pieredze un zināšanas, ja viņi ir saņēmuši instrukcijas par tā drošu lietošanu un saprot iespējamus riskus. Tīrīšanu un lietotāja apkopi bērni nedrīkst veikt nepieskatīti.
- Bērni nedrīkst spēlēties ar logu vai kontroles slēdzi.
- Bojātu vai nepareizi noregulētu logu nedrīkst lietot.
- Pirms loga apkopes vai servisa darbu uzsākšanas atvienojiet tīkla vai akumulatora strāvas padevi un nodrošiniet, lai tā nejauši netiktu ieslēgta.
- Personiskās drošības dēļ aizliegts izbāzt pa logu rokas vai izlikties pa logu, ja nav atslēgta strāvas padeve no tīkla.
- Bojātu elektrības vadu drīkst nomainīt tikai kvalificēts elektriķis, kas ievēro nacionālo normatīvu prasības.
- Ja lietussensors uztver mitrumu, elektromotors automātiski aizver logu.
- Kontroles slēdzi ieteicams novietot tajā telpā, kurā atrodas logs.

#### Produkts

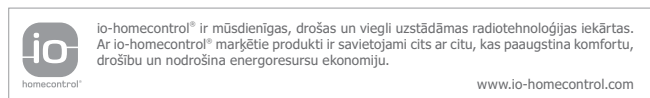
- Logs paredzēts lietošanai kopā ar oriģinālajiem VELUX produktiem. Tās pieslēgšana cita veida produktiem var radīt bojājumus un darbības traucējumus.
- Logs nevar tikt darbināts manuāli.
- Lai novērstu loga aizvērsanu sīka/neliela lietuss, nelielas miglas vai rasas gadījumā, lietussensors ir aprīkots ar sildelementu, kas nodrošina sausas virsmas saglabāšanu.
- Lai pilnīgi aizvērtu logu, kad tas ir pilnībā atvērts, nepieciešama apmēram viena minūte no aktivizēšanas brīža. Tādējādi pēkšņa lietuss gadījumā lietuss ūdens var iekļūt telpā pirms loga aizvērsanas.
- Sniega un/vai ledus gadījumā iespējama loga darbināšanas mehānisma nobloķēšanās.
- Spriegums: 230 V - 50 Hz 40W.
- Aizsardzības pakāpe: IP 44.
- Strāvas vads: 2 x 1,5 mm<sup>2</sup>.
- Iepakojums ir jāizmēģina saskaņā ar nacionālo normatīvu prasībām.
-  Produkts, tostarp baterijas, ja tādas ir, tiek uzskatīts par elektrisko un elektronisko iekārtu un satur bīstamus materiālus, komponentus un vielas. Pārsvitrotā atkritumu tvertne uz riteņiem norāda, ka elektriskā un elektroniskā atkrituma atkritumus nedrīkst izmest kopā ar parastajiem mājāsaimniecības atkritumiem. Šādi atkritumi ir jānodod atsevišķi atkritumu pārstrādes punktos, citos savākšanas punktos vai jānodod attiecīgajai iestādei tieši no mājāsaimniecības, lai palielinātu iespēju, ka izstrādājums tiks pārstrādāts, lietots atkārtoti vai likvidēts kā elektriskā

un elektroniskā aprīkojuma atkritumi. Šķirojot elektriskā un elektroniskā aprīkojuma atkritumus, uz kuriem ir šis simbols, jūs piedalāties dedzināmo un apglabājamo atkritumu apjoma samazināšanā un jebkādas negatīvās ietekmes ierobežošanā uz cilvēku veselību un apkārtējo vidi. Plašāka informācija ir pieejama pie vietējās pašvaldības tehniskā nodrošinājuma dienesta vai pie VELUX tirdzniecības pārstāvja.

- Ja baterijas var izņemt, izstrādājums un baterijas jāiznīcina atsevišķi.

#### Apkope

- Ja logs ir uzstādīts un ekspluatēts pareizi, tam nepieciešama minimāla apkope.
- Apkopi un montāžu ir jāveic saskaņā ar Veselības un Darba drošības prasībām.
- Uz lietus sensora sakrājušies netīrumi var radīt sensora darbības traucējumus. Tāpēc ieteicams vienu vai divas reizes gadā vai tad, kad tas nepieciešams, notīrīt lietus sensoru ar mitru audumu.
- Rezerves daļas var iegādāties VELUX pārstāvniecībā. Lūdzu, paziņojiet datus no parametru plāksnītes.
- Ja jums rodas tehniska rakstura jautājumi, sazinieties ar VELUX pārstāvniecību, skatiet tālrunu numuru sarakstu vai apmeklējiet [www.velux.com](http://www.velux.com).



#### LIETUVIŲ: SVARBI INFORMACIJA

Prieš montuodami ir naudodami atidžiai perskaitykite instrukciją. Išsaugokite instrukcijas, kad galėtumėte jomis pasinaudoti vėliau, ir perduokite jas kiekvienam naujam naudotojui.

#### Sauga

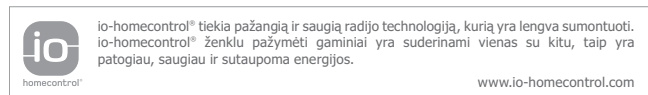
- VELUX INTEGRA® langas plokščiam stogui CVP gali sumontuoti dailidė, tačiau maitinimo tiekimą privalo prijungti profesionalus elektrikas, kuris turi laikytis galiojančių šalies reikalavimų.
- Nejunkite lango priekyje elektros tinklo, kol jis nebaigtas montuoti pagal instrukciją.
- Langą gali naudoti asmenys (nuo 8 metų ir vyresni), turintys pakankamai patirties ir žinių, jeigu jiems buvo pateiktos jo saugaus naudojimo instrukcijos ir jie supranta susijusius pavojus. Neprižiūrimi vaikai negali atlikti valymo ir naudotojo priežiūros darbų.
- Vaikai negali žaisti su langu arba valdymo jungikliu.
- Nenaudokite lango, jei jį reikia pataisyti ar sureguliuoti.
- Prieš atlikdami techninę apžiūrą ar kitus darbus, išjunkite maitinimą iš tinklo arba išjunkite baterijas ir užtikrinkite, kad maitinimas neįsijungs.
- Asmeninės saugos tikslais niekada nepersisverkite ir neiškiškite rankos pro langą, prieš tai neišjungę maitinimo tiekimo.
- Jeigu maitinimo tinklo kabelis yra pažeistas, jį turi pakeisti kvalifikuoti darbininkai, laikydamiesi šalies reikalavimų.
- Jeigu lietaus jutiklis sušlampa, lango valdiklis jį automatiškai uždaro.
- Rekomenduojama įrengti valdymo jungiklį patalpoje, kurioje sumontuotas langas.

#### Gaminys

- Langas yra skirtas naudoti su originaliais VELUX gaminiais. Jeigu jis bus naudojamas su kitais gaminiais, gali sugesti arba imti blogai veikti.
- Langas negali būti valdomas rankiniu būdu.
- Kad langas neužsivertų silpnai lyjant ar dulkių, taip pat dėl rūko ar rasos, prie lietaus jutiklio yra pritaisyta šildymo elementas, išlaikantis paviršių sausą.
- Jeigu langas buvo iki galo atvertas, įjungus funkciją užverti, užtruks iki vienos minutės, kol jis bus visiškai užvertas. Todėl, jeigu netikėtai užklumpa lietus, prieš užsiveriant langui į kambarį gali patekti vandens.
- Sningant ar apledėjus lango valdymas gali būti užblokuotas.
- Įtampa: 230 V ~ 50 Hz 40W.
- Apsaugos laipsnis: IP 44.
- Elektros kabelis: 2 x 1,5 mm<sup>2</sup>.
- Pakuotes būtina išmesti laikantis šalies reikalavimų.
- ⚠ Gaminys, įskaitant baterijas (jei yra), laikomas elektros ir elektronine įranga, kurioje yra pavojingų medžiagų, komponentų ir medžiagų. Perbraukta šiukšlinėdežė nurodo, kad elektros ir elektroninės įrangos atliekos negali būti išmetamos su buitinėmis šiukšlėmis. Jas būtina atiduoti atskirai į perdirbimo punktus ar kitas surinkimo vietas arba surinkti tiesiogiai iš namų ūkių, kad elektros ir elektroninę įrangą būtų paprasčiau perdirbti, pakartotinai panaudoti ir utilizuoti. Rūšiuodami elektros ir elektroninės įrangos atliekas, paženklintas šiuo simboliu, prisidėdote prie sudeginamų arba užkasamų atliekų kiekio mažinimo, taip pat padėdote sumažinti bet kokį neigiamą poveikį žmonių sveikatai ir aplinkai. Išsamesnės informacijos galima gauti iš vietos savivaldybės atitinkamos administracijos arba iš VELUX kompanijos.
- Jei baterijas galima išimti, gaminį ir baterijas būtina išmesti atskirai.

#### Priežiūra

- Tinkamai sumontavus ir naudojant, langui reikia tik minimalios priežiūros.
- Priežiūra ir įrengimas turi atitikti sveikatos ir darbo saugos reikalavimus.
- Ant lietaus jutiklio esantis purvas gali sutrikdyti jutiklio darbą. Todėl kartą ar du kartus per metus arba pagal poreikį yra rekomenduojama išvalyti lietaus jutiklį minkštu drėgnu audeklu.
- Atsargines dalis galima gauti VELUX kompanijoje. Pateikite informaciją, nurodytą duomenų plokštėje.
- Jei turite kokių nors techninių klausimų, susisiekite su VELUX kompanija, žr. telefonų sąrašą arba [www.velux.com](http://www.velux.com).



#### MAGYAR: FONTOS TUDNIVALÓK


A beépítés és használat előtt figyelmesen olvassa el a tájékoztatót. Tartsa meg az útmutatót, és adja oda az új felhasználóknak is.

#### Biztonság

- A VELUX INTEGRA® CVP felülvilágító ablakokat beszerelheti például ács, de a hálózati csatlakoztatást szakképzett villanyszerelőnek kell elvégeznie, és annak meg kell felelnie a helyi szabályozásoknak.
- Ne csatlakoztassa a felülvilágító ablakot a villamos hálózathoz azt megelőzően, hogy a felülvilágító ablakot az utasításoknak megfelelően beszerelte volna.
- A felülvilágító ablakot megfelelő tapasztalattal és ismeretekkel rendelkező (legalább 8 éves) személyek használhatják, ha tájékoztatót kaptak a biztonságos használatáról, és tisztában vannak a fennálló veszélyekkel. A tisztítást és karbantartást nem szabad felügyelet nélküli gyermekeknek végezniük.
- Gyermekeknek nem szabad a felülvilágító ablakkal és a fali kapcsolóval játszaniuk.

- Ne használja a felülvilágító ablakot, amennyiben az javításra vagy beállításra szorul.
- A berendezést le kell választani a hálózati tápról vagy az akkumulátorról bármilyen karbantartás végzett szervizmunka előtt, és gondoskodni kell arról, hogy az ne kerülhessen áram alá.
- Személyes biztonsága érdekében ne hajoljon ki a felülvilágító ablakon a berendezés áramtalanítása előtt.
- Ha a hálózati kábel megsérül, a hivatalos szabályozásnak megfelelően minősített szakembernek kell cserélnie.
- Amikor az esőérzékelő nedves lesz, az ablakműködető automatikusan bezárja a felülvilágító ablakot.
- A fali kapcsolót ajánlott abban a helyiségben elhelyezni, ahol a felülvilágító ablak található.

#### Termék

- A felülvilágító ablakot eredeti VELUX termékekhez tervezték. Más termékekhez történő csatlakoztatás meghibásodáshoz vagy hibás működéshez vezethet.
- A felülvilágító ablakot nem lehet manuálisan működtetni.
- Az esőérzékelő tartalmaz egy fűtőelemet a felszín szárazon tartásához, így a felülvilágító ablak szemerklő esőben, ködszítálás vagy harmat esetén nem csukódik be.
- A teljesen nyitott állapotból körülbelül egy percig tart a teljesen csukott állapotba állítás. Hirtelen lezúduló eső esetén így előfordulhat, hogy a felülvilágító ablak bezáródása előtt víz folyik a helyiségbe.
- Hó és/vagy jég esetén előfordulhat, hogy a felülvilágító ablak nem működtethető.
- Feszültség: 230 V ~ 50 Hz 40W.
- Védelmi szint: IP 44.
- Fővezeték: 2 x 1,5 mm<sup>2</sup>.
- A csomagolás a helyi szabályozásoknak megfelelően hulladékként kezelendő.
-  A termék, így az akkumulátorok/elemek is (ha vannak) elektromos és elektronikus berendezésnek minősülnek, és veszélyes anyagokat, alkatrészeket és összetevőket tartalmaznak. Az áthúzott kerek szemeteszkuka szimbólum azt jelzi, hogy a hulladék elektromos és elektronikus berendezéseket nem szabad a háztartási hulladékkal együtt ártalmatlanítani. Ezeket szelektíven kell gyűjteni újrahasznosító állomásokon vagy más hulladékgyűjtő telephelyeken, vagy közvetlenül kell elszállítani a háztartásokból a hulladék elektromos és elektronikus berendezések újrafeldolgozási, újrafelhasználási és hasznosítási lehetőségeinek növelése érdekében. Az ezzel a szimbólummal jelölt elektromos és elektronikus berendezésekből származó hulladék szelektív gyűjtésével Ön hozzájárul az elégetett vagy eltemetett hulladék mennyiségének visszaszorításához, valamint a hulladék által okozott, az emberi egészségre és a környezetre nézve káros hatások csökkentéséhez. További információért forduljon a kormányhivatal építésiügyi felügyelőségéhez vagy a VELUX értékesítő vállalatához.
- Ha az akkumulátorok/elemek eltávolíthatók, a terméket és az akkumulátorokat/elemeket külön kell ártalmatlanítani.

#### Karbantartás

- A megfelelően felszerelt és rendeltetészerűen működtetett felülvilágító ablak minimális karbantartást igényel.
- A karbantartási és beszerelési munkálatok során be kell tartani a munkavédelmi előírásokat.
- Az esőérzékelőn lerakódó szennyeződések zavart okozhatnak a működésben. Évente egyszer-kétszer, vagy igény szerint ajánlatos puha, nedves ruhával letörölni az esőérzékelőt.
- Pótalkatrészeket a VELUX értékesítő vállalatnál igényelhet. Ehhez adja meg az termékcímkén szereplő információkat.

- Technikai kérdések esetén lépjen kapcsolatba a VELUX értékesítő vállalattal; az elérhetőségeket lásd a telefonszámlistán vagy ezen az oldalon: [www.velux.com](http://www.velux.com).



Az io-homecontrol® fejlett és biztonságos rádiófrekvenciájú technológia, melynek egyszerű a telepítése. Az io-homecontrol® emblémával ellátott termékek képesek kommunikálni egymással, növelik a komfortot, biztonságosak és energiatakarékosak.

[www.io-homecontrol.com](http://www.io-homecontrol.com)

#### NORSK: VIKTIG INFORMASJON


Les hele veiledningen grundig igjennom før montering og bruk. Oppbevar veiledningen til senere bruk og gi den videre til en evt. ny bruker.

#### Sikkerhet

- VELUX INTEGRA® vinduskuppel CVP kan monteres av f. eks. en snekker, men den elektriske tilkoblingen til strømmettet må gjøres av en autorisert elektriker og være i samsvar med gjeldende nasjonale forskrifter.
- Vinduskuppelen må ikke tilsluttes nettspenning før den er ferdigmontert i henhold til veiledningen.
- Vinduskuppelen kan brukes av personer (fra 8 år og oppover) med tilstrekkelig erfaring og viten hvis de har fått veiledning i sikker bruk, og forstår farene som er involvert. Rengjøring og vedlikehold får ikke foretas av barn som ikke er under oppsyn.
- Barn må ikke leke med vinduskuppelen eller veggbryteren.
- Vinduet må ikke betjenes hvis reparasjon eller justering er nødvendig.
- Ved vedlikehold og service skal nettspenningen eller batteriet være frakoblet, og det skal sikres at den/det ikke uten videre kan tilkobles igjen.
- Stikk aldri en hånd eller lignende ut av vinduskuppelen før nettspenningen er frakoblet.
- Hvis nettleddningen er skadet, skal den skiftes av en fagutdannet person i henhold til nasjonale regler.
- Vinduskupler med regnsensor lukkes automatisk når regnsensoren blir våt.
- Det anbefales å plassere veggbryteren i det rommet hvor vinduskuppelen er montert.

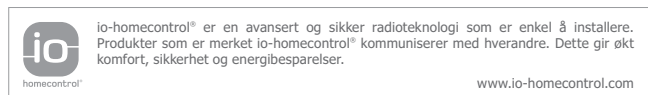
#### Produkt

- Vinduskuppelen er konstruert til bruk sammen med originale VELUX produkter. Tilkobling til andre produkter kan medføre skader eller funksjonssvikt.
- vinduskuppelen kan ikke betjenes manuelt.
- For at vinduskuppelen ikke skal lukke på grunn av lett nedbør/yr, tåke eller dugg, er regnsensoren forsynt med et varmeelement som holder overflaten tørr.
- Når vinduskuppelen står helt åpent, tar det ca. et minutt fra aktiverings-tidspunktet til den er helt lukket. Ved kraftig slagregn kan det derfor rekke å komme vann inn før vinduskuppelen er lukket.
- Snø eller is kan forhindre betjening av vinduskuppelen.
- Spenning: 230 V ~ 50 Hz 40W.
- Kapslingsklasse: IP 44.
- Nettleddning: 2 x 1,5 mm<sup>2</sup>.
- Emballasjen må kastes i samsvar med gjeldende nasjonal lovgivning.

-  Produktet, inkludert eventuelle batterier, betraktes som elektrisk og elektronisk utstyr som kan inneholde farlige materialer, komponenter og stoffer. Den overkryssede søppelbøtten symboliserer at elektrisk og elektronisk utstyr ikke må kastes sammen med husholdningsavfall. Det må leveres inn på avfallsmottak, miljøstasjoner eller andre samlingssteder for elektrisk og elektronisk avfall eller hentes direkte fra husholdningene, for å øke muligheten for resirkulering, gjenbruk og utnyttelse av elektrisk og elektronisk utstyrsavfall. Ved å sortere elektrisk og elektronisk utstyr med dette symbolet, bidrar du til å redusere volumet av brennt eller begravet avfall og til å redusere eventuelle negative konsekvenser for helse og miljø. Ytterligere informasjon kan fås fra kommunens tekniske administrasjon eller fra ditt VELUX salgskontor.
- Hvis batterier kan tas ut, må produktet og batteriene kastes separat.

#### Vedlikehold

- Ved korrekt installasjon og bruk krever vinduskuppelen minimalt med vedlikehold.
- Det tas hensyn til lokale bestemmelser om arbeidssikkerhet ved vedlikehold og montering.
- Smuss på regnsensoren kan medføre funksjonsproblemer. Regnsensoren skal derfor rengjøres med en våt, bløt klut 1-2 ganger om året eller etter behov.
- Reservedeler kan bestilles hos ditt VELUX salgskontor. Vennligst oppgi informasjonen på typeetiketten.
- Eventuelle tekniske spørsmål rettes til ditt VELUX salgskontor, se telefonliste eller [www.velux.com](http://www.velux.com).



#### POLSKI: WAŻNE INFORMACJE


Przeczytaj uważnie instrukcję przed rozpoczęciem montażu i użytkowaniem. Zachowaj instrukcję do użytku w przyszłości i przekaz ją wszystkim nowym użytkownikom.

#### Bezpieczeństwo

- Okno do płaskich dachów VELUX INTEGRA® CVP może zostać zainstalowane np. przez stolarza, ale podłączenie elektryczne do źródła zasilania musi być wykonane przez wykwalifikowanego elektryka zgodnie z obowiązującymi przepisami.
- Nie podłączaj okna do źródła zasilania przed całkowitym zakończeniem instalacji zgodnie z instrukcją montażu.
- Okno mogą użytkować osoby (w wieku od 8 lat), które mają odpowiednie doświadczenie i wiedzę, zostały poinstruowane odnośnie bezpiecznego użytkowania oraz rozumieją istniejące zagrożenia. Czyszczenie i konserwacja nie mogą być wykonywane przez dzieci bez nadzoru.
- Dzieci nie mogą bawić się oknem ani klawiaturą naścienną.
- Prosimy nie używać okna, jeśli wymaga ona regulacji lub naprawy.
- W przypadku potrzeby przeprowadzenia jakichkolwiek czynności konserwacyjnych lub serwisowych, odłącz od głównego zasilania lub baterii i upewnij się, że nie mogą one zostać ponownie, przypadkowo włączone.
- Dla własnego bezpieczeństwa, nie wystawiaj rąk i ciała poza okno bez uprzedniego odłączenia głównego zasilania.

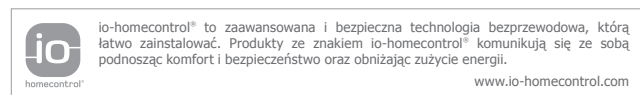
- Jeżeli przewód głównego zasilania jest uszkodzony, musi zostać wymieniony przez wykwalifikowany personel zgodnie z obowiązującymi przepisami.
- Jeżeli na czujnik deszczu dostanie się woda, silnik automatycznie zamknie okno.
- Zaleca się umieszczenie klawiatury naściennej w pokoju, w którym zamontowano okno.

#### Produkt

- Okno zostało zaprojektowane do używania z oryginalnymi produktami VELUX. Podłączenie z innymi produktami może spowodować uszkodzenie lub niepoprawne działanie.
- Okna nie można otwierać ręcznie.
- Aby zabezpieczyć okno przed zamykaniem w przypadku małych opadów deszczu, mżawki, mgły lub wilgoci, czujnik deszczu jest wyposażony w element podgrzewający i osuszający jego powierzchnię.
- Jeżeli okno znajduje się w pozycji całkowitego otwarcia, zamknięcie potrwa około jednej minuty od momentu rozpoczęcia zamykania. W przypadku nagłego opadu deszczu, woda może dostać się do pokoju zanim okno zostanie zamknięte.
- W przypadku wystąpienia śniegu lub lodu sterowanie oknem może zostać zablokowane.
- Napięcie: 230 V ~ 50 Hz 40W.
- Stopień bezpieczeństwa: IP 44.
- Przewód zasilający: 2 x 1,5 mm<sup>2</sup>.
- Opakowanie musi być wyrzucone zgodnie z przepisami krajowymi.
-  Produkt ten, łącznie z bateriami, jeśli zostały dołączone, uznaje się za sprzęt elektryczny i elektroniczny i zawiera on niebezpieczne materiały, elementy oraz substancje. Symbol przekreślonego kosza na śmieci oznacza, że odpady elektroniczne nie mogą być wyrzucane wraz z odpadami z gospodarstwa domowego. Muszą być one zbierane w punktach selektywnej zbiórki odpadów lub przekazywane do utylizacji bądź odbierane z gospodarstw domowych przez wyspecjalizowane firmy, aby zwiększyć możliwość recyklingu, ponownego wykorzystania i właściwej likwidacji zużytego sprzętu elektrycznego i elektronicznego. Poprzez sortowanie odpadów elektrycznych i elektronicznych oznaczonych tym symbolem, przyczyniają się Państwo do zmniejszenia ilości spalanych lub składowanych odpadów, ograniczając ich negatywne oddziaływanie na zdrowie człowieka i środowisko naturalne. Więcej informacji mogą Państwo uzyskać od przedstawicieli organów lokalnych oraz firmy VELUX.
- Jeśli baterie można wyjąć, produkt i baterie należy wyrzucić osobno.

#### Konserwacja

- Jeśli silnik jest zamontowany i użytkowany prawidłowo, okno wymaga niewielkiej troski ze strony użytkownika. Należy je czyścić miękką, wilgotną ściereczką.
- Konserwacja i instalacja musi być przeprowadzana z zachowaniem zasad i przepisów BHP.
- Zanieczyszczenie czujnika deszczu może powodować nieprawidłowe działanie. Rekomendowane jest czyszczenie powierzchni czujnika deszczu przy użyciu miękkiej, wilgotnej ściereczki raz bądź dwa razy w roku lub w razie konieczności.
- Części zamienne są dostępne u sprzedawcy firmy VELUX. Przy zamawianiu należy podać informacje z tabliczki znamionowej.
- Jeżeli mają Państwa jakiegokolwiek pytania techniczne, prosimy o kontakt z firmą VELUX: patrz lista telefonów lub [www.velux.com](http://www.velux.com).




## PORTUGUÊS: INFORMAÇÃO IMPORTANTE

Leia as instruções cuidadosamente antes de começar a instalação e operação. Guarde estas instruções para referência futura e entregue-as a qualquer novo utilizador.

### Segurança

- A janela cúpula para coberturas planas VELUX INTEGRA® CVP pode ser instalada, por exemplo, por um carpinteiro, mas a ligação eléctrica deve ser feita por um electricista qualificado e deve cumprir com os regulamentos nacionais em vigor.
- Não ligue a janela à corrente eléctrica antes que esta esteja completamente instalada de acordo com as instruções.
- A janela pode ser utilizada por pessoas (com idade superior ou igual a 8 anos) com experiência e conhecimento suficientes, caso de lhes terem sido dadas instruções no que respeita ao seu uso com segurança, compreendendo os riscos envolvidos. A limpeza e manutenção não devem ser feitas por crianças não supervisionadas.
- As crianças não devem brincar com a janela ou o interruptor de parede.
- Não opere a janela se este necessitar de reparação ou ajustamento.
- Desligue a corrente ou bateria antes de efectuar algum tipo de manutenção ou arranjo e assegure-se que esta não poderá ser ligada acidentalmente.
- Para sua segurança, não coloque a sua mão ou o corpo fora da janela sem desligar a corrente eléctrica.
- Se o cabo eléctrico estiver danificado, terá de ser substituído de acordo com os regulamentos nacionais por pessoal qualificado.
- Quando o sensor de chuva detectar as primeiras gotas de chuva, o motor eléctrico fechará a janela automaticamente.
- É recomendado colocar o interruptor de parede na divisão onde a janela foi instalada.

### Produto

- A janela foi desenhada para ser utilizada em conjunto com produtos originais VELUX. A sua ligação a outros produtos pode provocar avarias ou mau funcionamento.
- A janela não pode ser operada manualmente.
- Para prevenir o fecho da janela em caso de chuva fina/fraca, nevoeiro ou orvalho, o sensor de chuva está equipado com um aquecedor que mantém a superfície seca.
- A janela demorará até um minuto, a partir da altura de activação, a fechar completamente se estiver totalmente aberta. Em caso de chuva repentina, alguma água poderá entrar na divisão antes de a janela fechar.
- Em caso de neve e/ou gelo a operação da janela poderá ficar bloqueada.
- Voltagem: 230 V ~ 50 Hz 40W.
- Grau de protecção: IP 44.
- Cabo eléctrico: 2 x 1,5 mm<sup>2</sup>.
- A embalagem deve ser descartada de acordo com os regulamentos nacionais.
-  O produto, incluindo as pilhas/baterias, se houver, é considerado como equipamento eléctrico e electrónico e contém materiais, componentes e

substâncias perigosas. O símbolo de um contentor de lixo barrado com uma cruz indica que todos os resíduos de equipamentos eléctrico ou electrónico devem ser separados do lixo doméstico. Devem ser recolhidos e tratados separadamente em estações de reciclagem ou outros pontos de recolha ou recuperados directamente a partir do uso doméstico para aumentar as possibilidades de reciclagem reutilização e utilização dos resíduos eléctricos ou electrónicos. Ao efectuar a triagem dos resíduos de equipamentos eléctrico ou electrónico com este símbolo está a contribuir para a redução do volume de resíduos incinerados ou enterrados e a reduzir qualquer impacto negativo na saúde humana e no ambiente. Mais informações podem ser obtidas através dos municípios locais ou através da empresa VELUX do seu país.

- Se as pilhas/baterias podem ser removidas, o produto e as pilhas/baterias deverão ser descartados separadamente.

### Manutenção

- A janela requer uma manutenção mínima, se instalada e utilizada correctamente.
- A manutenção e instalação devem ser efectuadas tendo em conta os requisitos de Higiene e Segurança no trabalho.
- A sujidade no sensor de chuva poderá causar problemas de operação. Deste modo, é recomendado limpar o sensor de chuva com um pano macio e molhado uma ou duas vezes por ano, ou quando necessário.
- Peças estão disponíveis através da empresa VELUX do seu país. Em qualquer contacto forneça a informação da etiqueta de identificação.
- Se tiver alguma questão técnica, é favor contactar a empresa VELUX do seu país, ver lista telefónica ou [www.velux.com](http://www.velux.com).



io-homecontrol® proporciona uma tecnologia de rádio avançada, segura e de fácil instalação. Os produtos com a marca io-homecontrol® comunicam entre si, oferecendo maior conforto, mais segurança e uma melhor economia de energia.

[www.io-homecontrol.com](http://www.io-homecontrol.com)

## ROMÂNĂ: INFORMAȚII IMPORTANTE

Citiți cu atenție instrucțiunile înainte de instalare și operare. Păstrați aceste instrucțiuni pentru o consultare viitoare și pentru a le pune la dispoziția oricărui noi utilizatori.

### Siguranța


- Fereastra pentru acoperiș tip terasă VELUX INTEGRA® CVP trebuie instalată, de exemplu, de un tâmplar, dar conexiunile electrice la sursa de alimentare de la rețea trebuie realizate de un electrician calificat și trebuie să respecte normele naționale.
- Nu conectați fereastra la sursa de curent electric înainte de a instala complet fereastra, conform instrucțiunilor de instalare.
- Fereastra poate fi utilizată de către persoane (în vârstă de peste 8 ani) care dispun de suficientă experiență și cunoștințe, dacă acestea au fost instruite referitor la utilizarea în siguranță și înțeleg pericolele implicate. Curățarea și întreținerea la nivel de utilizator nu trebuie efectuate de către copii nesupravegheați.
- Copiii nu trebuie să se joace cu fereastra sau cu întreprătorul de perete.
- Nu operați fereastra dacă sunt necesare reparații sau reglaje.
- Pentru lucrări de întreținere sau service, deconectați-vă de la sursa de curent sau de la baterii și asigurați-vă că nu este posibilă reconectarea neintenționată.
- Pentru siguranța personală, nu scoateți mâna



sau corpul pe fereastră înainte de a opri sursa de alimentare de la rețea.

- În cazul deteriorării cablului de alimentare, repararea acestuia trebuie să fie efectuată de personal calificat, în conformitate cu normele naționale.
- Dacă senzorul de ploaie este activat, motorul electric închide automat fereastra când începe să plouă.
- Se recomandă poziționarea întrerupătorului de perete în camera în care a fost instalată fereastra.

#### Produs

- Fereastra a fost concepută pentru a fi utilizată exclusiv împreună cu produsele VELUX originale. Conectarea ei la alte produse poate provoca disfuncționalități sau defectarea acestuia.
- Fereastra nu poate fi acționată manual.
- Pentru a evita închiderea ferestrei din motive de ceață, rouă sau burniță foarte fină, senzorul de ploaie este echipat cu un element de încălzire care menține suprafața uscată.
- Din poziția de descărcare maximă, va dura aproape un minut din momentul activării până când fereastra se va închide complet. În cazul unei ploi neașteptate, o cantitate de apă poate pătrunde în încăperea până la închiderea acesteia.
- Operarea ferestrei poate fi blocată din cauza acumulării de zăpadă și/sau gheață.
- Voltaj: 230 V - 50 Hz 40W.
- Grad de protecție: IP 44.
- Cablul de alimentare: 2 x 1,5 mm<sup>2</sup>.
- Ambalajul trebuie eliminat în conformitate cu reglementările naționale.
-  Produsul, inclusiv bateriile, dacă există, este considerat echipament electric și electronic și conține materiale, componente și substanțe periculoase. Pubela tăiată indică faptul că deșeurile de echipamente electrice și electronice nu trebuie aruncate împreună cu deșeurile menajere. Acestea trebuie colectate separat în stații de reciclare sau alte unități de colectare ori trebuie preluate direct din gospodăria pentru a spori posibilitățile de reciclare, re folosire și utilizare a deșeurilor de echipamente electrice și electronice. Prin sortarea deșeurilor de echipamente electrice și electronice care au acest simbol, contribui la scăderea volumului de deșuri incinerate sau îngropate și la reducerea impactului negativ asupra sănătății și asupra mediului înconjurător. Poți obține informații suplimentare de la administrația tehnică a municipalității locale sau de la compania VELUX.
- Dacă bateriile pot fi scoase, produsul și bateriile trebuie să fie eliminate separat.

#### Întreținere

- Dacă este corect instalată și utilizată, fereastra necesită numai un volum minim de întreținere.
- Lucrările de întreținere și instalare trebuie efectuate cu respectarea reglementărilor referitoare la protecția muncii.
- Murdărirea senzorului de ploaie poate cauza probleme de funcționare. De aceea se recomandă curățarea senzorului de ploaie cu o cârpă moale o dată sau de două ori pe an sau oricând este cazul.
- Piese de schimb sunt puse la dispoziție de compania VELUX. Furnizează informațiile de pe plăcuța de identificare.
- Pentru mai multe detalii tehnice, te rugăm să contactezi compania VELUX, la numerele de telefon prezentate în listă sau pe [www.velux.com](http://www.velux.com).



io-homecontrol® asigură tehnologie radio avansată, sigură și ușor de instalat. Produsele cu marca io-homecontrol® comunică între ele, îmbunătățind confortul, siguranța și reducând pierderile de energie.

[www.io-homecontrol.com](http://www.io-homecontrol.com)

#### РУССКИЙ: ВАЖНАЯ ИНФОРМАЦИЯ


Перед установкой и эксплуатацией внимательно прочтите это руководство. Сохраните это руководство для справки в дальнейшем и ознакомьте с ним каждого нового пользователя.

#### Безопасности

- Зенитное окно VELUX INTEGRA® CVP может устанавливаться, например, плотником, однако подключение окна к источнику питания должно осуществляться квалифицированным электриком в соответствии с местными правилами.
- Не подключайте окно к источнику питания до полного завершения его установки в соответствии с данной инструкцией.
- Окно может использоваться лицами (в возрасте 8 лет и старше), которые обладают соответствующим опытом и знаниями, получили инструкции по его безопасному использованию и понимают, какие опасности связаны с его использованием. Не допускается выполнение чистки и пользовательского ухода детьми без присмотра взрослых.
- Не позволяйте детям играть с окном или с настенным пультом управления.
- Не используйте окно, если оно требует ремонта или регулировки.
- Отсоедините от электросети или батареи, прежде чем выполнять любые работы по техническому обслуживанию или ремонту. Убедитесь, что случайное подключение электропитания невозможно.
- В целях личной безопасности никогда не свешивайтесь из открытого окна и не выставляйте наружу руки, не отключив окно от сети или батареи.
- При повреждении сетевого кабеля его замена должна осуществляться только квалифицированными специалистами в соответствии с местными правилами работы с электрооборудованием.
- При попадании влаги на поверхность датчика дождя электропривод автоматически закрывает окно.
- Настенный пульт управления рекомендуется разместить в том же помещении, где находится окно.

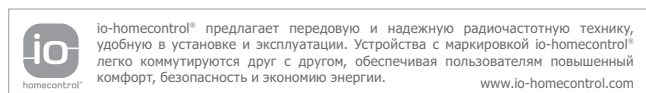
#### Изделие

- Окно было разработано для использования с оригинальными компонентами VELUX. Подсоединение к нему изделий других производителей может вызвать повреждение или неисправность.
- Окном нельзя управлять вручную.
- Чтобы окно не закрывалось из-за мелкого/слабого дождя, тумана или росы, датчик дождя оснащен нагревательным элементом, осушающим его поверхность.

- Для перевода окна из полностью открытого в полностью закрытое положение требуется около минуты с момента активации. Следовательно, в случае дождя некоторое количество воды все же сможет проникнуть в помещение прежде, чем окно успеет закрыться.
- Снег и наледь могут заблокировать работу окна.
- Напряжение: 230 В ~ 50 Гц 40 Вт.
- Степень безопасности: IP 44.
- Сетевой шнур: 2 x 1,5 мм<sup>2</sup>.
- Упаковку необходимо утилизировать в соответствии с местным законодательством.
-  Продукт (в том числе батарейки/аккумуляторы, если они имеются) относится к электрическому или электронному оборудованию и содержит опасные материалы, компоненты и вещества. Перечеркнутое изображение мусорного контейнера указывает на то, что электрооборудование и электронное оборудование запрещено утилизировать вместе с бытовыми отходами. Его необходимо собирать отдельно на станциях переработки или других объектах по сбору мусора либо забирать непосредственно из жилых домов, чтобы расширить возможности переработки, утилизации и повторного использования отходов электрооборудования и электронного оборудования. Сортируя отходы электрооборудования и электронного оборудования с этим знаком, вы вносите вклад в уменьшение объема сжигаемых и захороняемых отходов, а также снижаете отрицательное влияние на здоровье человека и состояние окружающей среды. Для получения дополнительных сведений обратитесь в технический департамент местных органов управления или в компанию по продажам компании VELUX.
- Если батарейки/аккумуляторы можно извлечь, изделие и батарейки/аккумуляторы следует утилизировать по отдельности.

#### Обслуживание

- При правильной установке и правильном использовании окно требует лишь минимального обслуживания.
- При техническом обслуживании и установке оборудования необходимо соблюдать требования безопасности и охраны труда.
- Грязь, скапливающаяся на датчике дождя, мешает управлению окном. Поэтому рекомендуется 1–2 раза в год протирать датчик дождя влажной мягкой тканью.
- Запчасти к оборудованию можно заказать в торговой компании VELUX. При этом необходимо предоставлять данные, указанные на маркировочной табличке.
- Со всеми техническими вопросами обращайтесь в торговую компанию VELUX по указанным телефонам или через сайт [www.velux.com](http://www.velux.com).



#### SLOVENŠČINA: POMEMBNE INFORMACIJE


Pred vgradnjo in uporabo pazorno preberite navodila. Shranite ta navodila za kasnejše potrebe in jih izročite novemu lastniku.

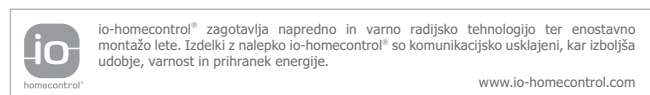
#### Varnost

- Okno s kupolo za ravno streho VELUX INTEGRA® CVP mora namestiti npr. tesar, priključitev na električno napajanje pa mora izvesti kvalificiran električar v skladu z veljavnimi predpisi.
- Ne povezujte okna z elektriko preden ni okno popolnoma vgrajeno v skladu z navodili.
- Okno lahko uporabljajo osebe (starejše od 8 let), ki so primerno izkušene in imajo ustrezno znanje, če so bile poučene o varni uporabi izdelka in so seznanjene z morebitnimi nevarnostmi. Čiščenja in vzdrževanja ne smejo opravljati otroci brez nadzora.

- Otroci se ne smejo igrati z oknom ali stenskim stikalom.
- Ne uporabljajte okna, če je potrebno popravilo ali prilagoditev.
- Preden se lotite vzdrževalnih del ali popravil odklopite iz električnega omrežja ali baterije in poskrbite, da se ga ne more nehote ponovno priklopiti.
- Zaradi osebne varnosti nikoli ne potiskajte rok ali telesa skozi okno, ne da bi prej izključili električno napajanje.
- Če je električni priključni kabel poškodovan, ga mora zamenjati usposobljena oseba v skladu s predpisi.
- Če se dežni senzor zmoči, elektromotor samodejno zapre okno.
- Priporočamo, da stensko stikalo umestite v prostoru, kjer je bilo nameščeno okno.

#### Izdelek

- Okno je zasnovano za uporabo z originalnimi izdelki VELUX. V kombinaciji z drugimi izdelki škoda ali napake niso izključene.
- Okno se ne sme upravljati ročno.
- Dežni senzor ima vgrajen grelni element, ki ohranja površino suho, da se ne bi okno zapiralo že pri nekaj kapljicah dežja, megli ali rosi.
- Zapiranje okna od popolnoma odprtega do popolnoma zaprtega položaja traja največ eno minuto od trenutka aktiviranja. Zato se prostor pri nenadnem silovitem dežju lahko zmoči, preden se okno zapre.
- Zaradi vpliva snega in/ali ledu je delovanje okna lahko blokirano.
- Napetost: 230 V ~ 50 Hz 40W.
- Stopnja zaščite: IP 44.
- Glavni kabel: 2 x 1,5 mm<sup>2</sup>.
- Z embalažo je treba ravnati v skladu z nacionalnimi predpisi.
-  Izdelek skupaj z morebitnimi baterijami se obravnava kot električna in elektronska oprema ter vsebuje nevarne materiale, sestavne dele in snovi. Prečrtan zabojnik na kolesih označuje, da odpadne električne in elektronske opreme ne smete odvreči skupaj z gospodinjskimi odpadki. Zbirati jo je treba ločeno v zbirnih centrih za recikliranje, na drugih primernih zbirnih mestih ali jo pridobiti neposredno iz gospodinjstev, da se povečajo možnosti recikliranja, vnovične uporabe in izkoriščanja odpadkov električne in elektronske opreme. Z ločevanjem odpadne električne in elektronske opreme s tem simbolom prispevate k zmanjšanju količine sežganih ali zakopanih odpadkov ter zmanjšate negativne vplive na zdravje ljudi in okolje. Dodatne informacije so na voljo pri tehničnem sektorju lokalne skupnosti ali podjetju VELUX.
- Če je baterije mogoče odstraniti, je treba izdelek in baterije odvreči ločeno.




## SLOVENSKY: DÔLEŽITÉ INFORMÁCIE

Pred začatím montáže a prevádzky si pozorne prečítajte návod. Prosím, odložte si pokyny pre prípad, že ich budete potrebovať kedykoľvek v budúcnosti a odovzdajte ich aj každému ďalšiemu novému používateľovi výrobku.

## Bezpečnosť

- Strešné okno pre ploché strechy VELUX INTEGRA® CVP môže montovať napríklad tesár, ale elektrické pripojenie k napájaniu zo siete musí vykonať kvalifikovaný elektrikár v súlade s platnými miestnymi predpismi.
- Nezapájajte okno do elektrickej siete pred dokončením montáže v súlade s návodom.
- Okno môžu používať len osoby (staršie než 8 rokov) s dostatočnými skúsenosťami a vedomosťami, ak boli riadne poučené o bezpečnom používaní zariadenia, a ak sú schopné rozoznať hroziace nebezpečenstvo. Čistenie a používateľskú údržbu nesmú vykonávať deti bez dozoru.
- Deti sa nesmú hrať s oknom ani s ovládacím spínačom.
- Nepoužívajte okno, pokiaľ vyžaduje opravu alebo nastavenie.
- Pred vykonávaním akéhokoľvek servisného zásahu alebo údržby odpojte prívod elektrického prúdu alebo batériu a uistite sa, či nemôže dôjsť k náhodnému zapojeniu.
- V záujme osobnej bezpečnosti nikdy nevystrekujte z okna ruky alebo telo, ak predtým nevypnete napájanie zo siete.
- Ak dôjde k poškodeniu sieťového kábla, je nevyhnutné tento kábel vymeniť. Výmenu musí v súlade s platnými predpismi vykonať kvalifikovaný odborník.
- Ak zvlhne dažďový senzor, motor okna okno automaticky zatvorí.
- Ovládací spínač odporúčame umiestniť do tej miestnosti, v ktorej je nainštalované okno.

## Výrobok

- Okno je určené na použitie s originálnymi výrobkami značky VELUX. Pripojenie k iným výrobkom môže spôsobiť poškodenie alebo nesprávne fungovanie.
- Okno nemôže byť ovládané manuálne.
- Aby sa zabránilo zatváraní okna pri veľmi drobnom daždi, hmle alebo rose, je dažďový senzor vybavený vyhrievacím telieskom, ktoré jeho povrch vysušuje.
- Ak je okno otvorené dokorán, jeho úplné zatvorenie môže trvať až jednu minútu od aktivácie. To znamená, že v prípade náhleho dažďa môže do miestnosti vniknúť určité množstvo vody.
- Sneh a/alebo ľad môže ovládanie okna zablokovať.
- Napätie: 230 V ~ 50 Hz 40W.
- Stupeň ochrany krytia: IP 44.
- Sieťový kábel: 2 x 1,5 mm<sup>2</sup>.
- Obal sa musí likvidovať v súlade s platnými predpismi.
-  Výrobok vrátane batérií (ak ich obsahuje) sa považuje za elektrické a elektronické vybavenie a obsahuje nebezpečné materiály, súčasti a látky. Symbol preškrtnutého smetného koša s kolieskami upozorňuje na to, že elektrický a elektronický odpad sa nesmie likvidovať spolu s domovým odpadom. Elektrický a elektronický odpad sa musí zbierať osobitne v re-

cyklačných staniciach alebo na iných zberných miestach, prípadne sa musí vyzdvihnúť priamo z domácností, aby sa zvýšili jeho možnosti recyklácie, opätovného použitia a využitia. Triedením elektrického a elektronického odpadu označeného týmto symbolom prispievate k zníženiu objemu spaľovaného alebo skládkovaného odpadu a zmierňujete jeho negatívny vplyv na ľudské zdravie a životné prostredie. Ďalšie informácie môžete získať od miestneho odboru technických služieb alebo od miestneho predajcu výrobkov značky VELUX.

- Ak sú batérie vyberateľné, výrobky a batérie sa musia likvidovať samostatne.

## Údržba

- Pokiaľ je okno správne nainštalované, vyžaduje iba minimálnu údržbu.
- Údržba a servis musia byť vykonávané v súlade s predpismi Bezpečnosti práce.
- Nečistoty na dažďovom senzore môžu mať za následok nesprávne fungovanie okna. Preto sa dažďový senzor odporúča raz alebo dvakrát do roka (alebo podľa potreby) čistiť, a to mäkkou vlhkou textíliou.
- Náhradné diely sú k dispozícii vo vašej predajni značky VELUX. Prosím, uveďte informácie z výrobného štítku.
- S akýmikoľvek technickými otázkami sa obráťte na spoločnosť VELUX. Pozrite si zoznam telefónnych čísel alebo stránku [www.velux.com](http://www.velux.com).



io-homecontrol® je označenie modernej a bezpečnej rádiovkej technológie, ktorá sa jednoducho inštaluje. Všetky výrobky s označením io-homecontrol® dokážu navzájom komunikovať, čo prispieva k pohodliu, bezpečnosti a úsporám energie.

[www.io-homecontrol.com](http://www.io-homecontrol.com)

## SRPSKI: VAŽNE INFORMACIJE


Pre ugradnje i rukovanja pažljivo pročitajte uputstva. Sačuvajte uputstva za kasniju upotrebu i predajte ih svakom novom korisniku.

## Bezbednost

- VELUX INTEGRA® krovni prozor za ravne krovove CVP može da instalira npr. stolar, ali električno povezivanje prozora na dovod struje mora da obavi kvalifikovani električar u skladu sa važećim državnim propisima.
- Ne spajajte prozor na dovod električne energije pre nego što ga u potpunosti ne instalirate u skladu s uputstvima za upotrebu.
- Ovaj prozor mogu da koriste osobe (starije od 8 godina) koje imaju dovoljno iskustva i znanja ako su im data uputstva u vezi sa bezbednim korišćenjem uređaja i ako razumeju moguću opasnost. Čišćenje i održavanje ne smeju da obavljaju deca bez nadzora.
- Deca ne smeju da se igraju prozorom ili zidnim prekidačem.
- Ne koristite prozor ako je potrebna popravka ili podešavanje.
- Isključite dovod struje ili napajanje preko baterije pre bilo kakvog rada na održavanju ili servisiranju, i postarajte se da se ne može slučajno ponovo uključiti.
- Zbog lične sigurnosti, nikada ne stavljajte ruku i ne nagnjite se kroz prozor dok prvo ne isključite dovod struje ili napajanje preko baterije.
- Ukoliko se ošteti glavni kabal, mora da ga zameni kvalifikovano osoblje u skladu sa državnim propisima.

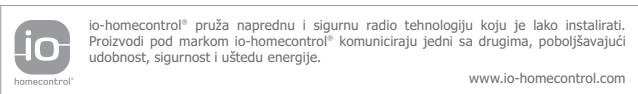
- Ukoliko se kišni senzor pokvasi, operater prozora automatski zatvara prozor.
- Preporučuje se da zidni prekidač postavite u prostoriju u koju je postavljen prozor.

#### Proizvod

- Prozor je dizajniran za upotrebu sa originalnim VELUX proizvodima. Povezivanje sa drugim proizvodima može prouzrokovati oštećenje ili kvarove.
- Prozorom se ne može rukovati ručno.
- Da bi se sprečilo zatvaranje prozora u slučaju veoma sitne/slabe kiše, magle ili rose, senzor za kišu je opremljen grejnim elementom da bi površina ostala suva.
- Da bi se potpuno otvoren prozor potpuno zatvorio, potrebno je do jednog minuta od momenta aktiviranja. Stoga, u slučaju iznenadne kiše, voda može ući u sobu pre nego što se prozor zatvori.
- U slučaju snega i/ili leda, upravljanje prozorom može biti ometeno.
- Voltaža: 230 V - 50 Hz 40W.
- Stepen zaštite: IP 44.
- Električni kabl: 2 x 1,5 mm<sup>2</sup>.
- Ambalažu morate odbaciti u skladu sa državnim propisima.
-  Proizvod, uključujući i baterije, ako postoje, smatra se električnom i elektronskom opremom i sadrži opasne materijale, komponente i supstance. Precrtana kanta za smeće znači da otpadna električna i elektronska oprema ne sme da se odlaze sa kućnim otpadom. Mora se prikupljati zasebno u objektima za reciklažu ili na drugim mestima za prikupljanje, odnosno preuzimati direktno iz domaćinstava da bi se povećale mogućnosti recikliranja i ponovnog korišćenja otpadne električne i elektronske opreme. Razdvajanjem otpada električnih i elektronskih proizvoda koji imaju ovaj simbol doprinosite smanjenju količine spaljenog ili zakopanog otpada, kao i smanjenju negativnog uticaja na ljudsko zdravlje i okolinu. Dodatne informacije potražite u tehničkoj administraciji lokalne opštine ili od kompanije VELUX.
- Ako je moguće izvaditi baterije, proizvod i baterija se moraju odbacivati zasebno.

#### Održavanje

- Ako se pravilno ugradi i koristi, prozor zahteva samo minimalno održavanje.
- Održavanje i ugradnja se moraju obavljati u skladu sa propisima o zaštiti na radu.
- Priljavština na senzoru za kišu može da uzrokuje probleme pri upravljanju. Zbog toga se preporučuje čišćenje senzora za kišu mekom, vlažnom krpom jednom ili dva puta godišnje, po potrebi.
- Rezervni delovi su dostupni kod zastupnika kompanije VELUX. Navedite informacije za oznake sa podacima.
- Ako imate nekih tehničkih pitanja, obratite se zastupniku kompanije VELUX, pogledajte spisak telefona ili posetite [www.velux.com](http://www.velux.com).



#### SUOMI: TÄRKEITÄ TIETOJA

Lue ohjeet tarkkaan ennen asennusta ja käyttöä. Säilytä nämä ohjeet myöhempää tarvetta varten ja anna ne tuotteen uusille käyttäjille.


#### Turvallisuus

- VELUX INTEGRA® tasakaton ikkuna CVP voi asentaa esimerkiksi puuseppä, mutta liitäntä sähköverkkoon on annettava pätevän sähköasentajan tehtäväksi, ja siinä on noudatettava voimassa olevia kansallisia määräyksiä.
- Älä yhdistä sähköä ennenkuin ikkuna on asennettu kokonaan asennusohjeiden mukaisesti.
- Ikkunaa voivat käyttää (vähintään 8-vuotiaat) henkilöt, joilla on riittävä kokemus ja tietämys, jos heille on annettu ohjeet sen turvallisesta käytöstä ja he ymmärtävät käyttöön liittyvät riskit. Lapset

eivät saa ilman valvontaa puhdistaa laitetta tai tehdä sille käyttäjän ylläpitotoimia.

- Lapset eivät saa leikkiä ikkunalla tai seinäkytkimellä.
- Älä käytä ikkunaa, jos joudut korjaamaan tai säätämään sitä.
- Irrota tuote sähköverkosta tai akusta ennen ylläpitoa tai huoltotyötä ja varmista, että tuote ei voi vahingossa kytkeytyä takaisin.
- Oman turvallisuutesi vuoksi älä koskaan työnnä kättäsi tai vartaloasi ulos ikkunasta ilman, että ikkuna on irrotettu sähköverkosta.
- Pätevän henkilöstön on annettava uusia vaurioitunut verkkokaapeli kansallisia määräyksiä noudattaen.
- Jos sadeanturi kastuu, ikkunan moottori sulkee ikkunan automaattisesti.
- Suosittelemme, että sijoitatte seinäkytkimen siihen huoneeseen, mihin ikkuna on asennettu.

#### Tuote

- Ikkuna on suunniteltu toimimaan alkuperäisten VELUX tuotteiden kanssa. Liittäminen muihin tuotteisiin saattaa aiheuttaa vahinkoja tai virhetoimintoja.
- Ikkunaa ei voi käyttää manuaalisesti.
- Jotta ikkuna ei sulkeutuisi tiikusateen tai heikon sateen, sumun tai kasteen vuoksi, sadeanturissa on lämmityselementti, joka pitää sen pinnan kuivana.
- Ikkunan sulkeminen täysin auki olevasta asennosta siihen, kun se on täysin suljettu, kestää jopa minuutin. Siksi äkillisen sateen yllättäessä huoneeseen voi tulla vettä ennen kuin ikkuna sulkeutuu.
- Lumi ja/tai jää voi estää ikkunan toiminnan.
- Jännite: 230 V ~ 50 Hz 40W.
- Suojausluokka: IP 44.
- Kaapeli: 2 x 1,5 mm<sup>2</sup>.
- Pakkaus täytyy hävittää kansallisten määräysten mukaisesti.
-  Tuote, mahdolliset paristot ja akut mukaan lukien, katsotaan sähkö- ja elektroniikkalaitteeksi, joka sisältää vaarallisia raaka-aineita, komponentteja ja aineita. Rastitettu jätteen symboli tarkoittaa, että sähkö- ja elektroniikkalaiteromua ei saa hävittää tavallisen kotitalousjätteen mukana. Se on toimitettava erikseen jätteenkäsittelylaitteelle tai keräyspisteeseen tai kerättävä suoraan kotitalouksilta. Tämä parantaa sähkö- ja elektroniikkaromun kierrätyksen, uudelleenkäytön ja hyödyntämisen mahdollisuuksia. Lajittelemalla tällä symbolilla merkityt sähkö- ja elektroniikkalaitteet vähennät omalta osaltasi poltettavan ja kaatopaikalle menevän jätteen määrää, mikä puolestaan vähentää negatiivisia terveys- ja ympäristövaiikutuksia. Lisätietoja saat oman kuntasi jätehuollosta ja VELUX-myyntiorganisaatioilta.
- Jos paristot/akut voidaan poistaa, tuote ja paristot/akut on hävitettävä erikseen.

#### Ylläpito

- Jos ikkuna on asennettu oikein ja sitä käytetään ohjeiden mukaan, se edellyttää vain erittäin vähän ylläpitoa.
- Ylläpidossa ja asennustöissä on noudatettava työsuojelumääräyksiä.
- Sadeanturissa oleva lika voi aiheuttaa toimintaongelmia. Siksi on suositeltavaa puhdistaa sadeanturi pehmeällä, kostealla kankaalla kerran, pari vuodessa tarpeen mukaan.
- Varaosia saa ottamalla yhteyttä VELUX-myyntiorganisaatioon. Ilmoita tyyppikilpien tiedot.

- Jos sinulla on teknisiä kysymyksiä, ota yhteyttä paikalliseen VELUX-myyntiorganisaatioon, katso numero oheisesta listasta tai osoitteesta [www.velux.com](http://www.velux.com).



## SVENSKA: VIKTIG INFORMATION

Läs anvisningarna noggrant före installationen och manövrering. Spara denna anvisning för senare bruk och lämna den vidare till eventuellt nya användare.

## Säkerhet

- VELUX INTEGRA® takfönsterkupol CVP kan installeras av professionell hantverkare men den elektriska installationen får endast utföras av behörig elektriker certifierad efter de nationella bestämmelserna.
- Kupolen får inte anslutas till elnätet förrän den är helt färdigmonterat enligt monteringsanvisningen.
- Kupolen kan användas av personer (från 8 år och däröver) med tillräcklig erfarenhet och kunskap, om de har fått instruktioner om hur man använder den på ett säkert sätt, och därmed förstår de medföljande riskerna. Rengöring och underhåll får ej utföras av barn som inte övervakas.
- Barn får inte leka med kupolen eller fjärrkontrollen.
- Kupolen får inte användas om det är i behov av reparation eller justering.
- Stäng av strömmen eller ta ur batteriet och säkerställ så att ingen strömförsörjning oavsiktligt kopplas på igen vid underhåll eller service.
- För din personliga säkerhet, ha aldrig handen eller kroppen utanför kupolen utan att stänga av strömmen.
- Om nätkabeln är skadad, måste den bytas ut av utbildad personal i enlighet med nationella regler.
- Om regnsensorn blir våt, stängs kupolen automatiskt av motorn.
- Vi rekommenderar att fjärrkontrollen placeras i rummet där kupolen har installerats.

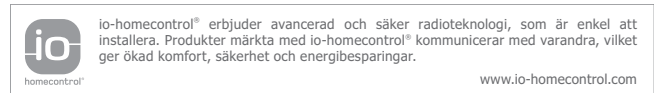
## Produkt

- Kupolen har framtagits för att användas ihop med VELUX produkter. Anslutning till andra produkter kan medföra skador eller funktionsstörningar.
- Kupolen kan icke betjänas manuellt.
- För att förhindra att kupolen stängs till följd av mycket lätt/svagt regn, dimma eller dagg, är regnsensorn utrustad med ett värmeelement för att hålla ytan torr.
- Från helt öppet läge tar det upp till en minut från aktiveringstidpunkten innan kupolen är helt stängt. Vid plötsligt regn kan därför vatten komma in i rummet innan kupolen är helt stängt.
- Vid snöfall och/eller isbildning kan funktionen av kupolen vara blockerad.
- Nätspänning: 230 V ~ 50 Hz 40W.
- Skyddsklass: IP 44.
- Nätkabel: 2 x 1,5 mm<sup>2</sup>.
- Emballaget måste återvinnas i enlighet med nationella bestämmelser.

- Produkten, inklusive eventuella batterier, anses vara elektrisk och elektronisk utrustning och innehåller farliga material, komponenter och ämnen. Den överkryssade soptunnan symboliserar att avfall från elektrisk och elektronisk utrustning inte får kasseras tillsammans med hushålls-sopor. Det måste samlas separat vid återvinningsstationer eller andra samlingsplatser eller hämtas direkt från hushållen för att öka möjligheterna att återvinna, återanvända och utnyttja avfall från elektrisk och elektronisk utrustning. Genom att sortera avfall från elektrisk och elektronisk utrustning med denna symbol bidrar du till att minska volymen av förbränt eller nergrävt avfall och minska eventuella negativa effekter på människors hälsa och miljön. Ytterligare information kan erhållas från kommunens tekniska avdelning eller från ditt VELUX försäljningsbolag.
- Om batterierna kan tas bort, måste produkten och batterierna återvinnas separat.

## Underhåll

- Vid korrekt montage och användning kräver kupolen minimalt underhåll.
- Vid underhåll och installation av fönstret ska hänsyn tas till gällande arbetarskyddsregler för byggarbete.
- Smuts på regnsensorn kan förorsaka driftsproblem, varför rengöring av regnsensorn, med en mjuk och våt trasa, en eller två gånger om året eller vid behov rekommenderas.
- Reservdelar kan rekvireras från VELUX försäljningsbolag. Var god uppge informationen på typetiketten.
- Eventuella tekniska frågor ställs till VELUX försäljningsbolag, se telefonlista eller [www.velux.com](http://www.velux.com).



## TÜRKÇE: ÖNEMLİ BİLGİLER

Montaja başlamadan ve çalıştırmadan önce talimatları dikkatlice okuyun. Bu talimatları ileride başvurmak üzere saklayın ve yeni kullanıcılara teslim edin.

## Güvenlik

- VELUX INTEGRA® teras çatı penceresi CVP örneğin bir marangoz tarafından kurulabilir, ancak şebeke elektriğine elektronik bağlantı bir kalifiye elektrikçi tarafından yapılmalı ve geçerli ulusal yönetmeliklere uygun olmalıdır.
- Montaj tamamlanmadan pencereyi şebeke elektriğine bağlamayınız.
- Pencere, güvenli kullanımı ve yaratabileceği tehlikelerle ilgili talimat verildiyse ve ilişkili tehlikeler anlaşıldıysa yeterli tecrübeye ve bilgiye sahip (8 yaş ve üzeri) insanlar tarafından kullanılabilir. Temizlik ve kullanıcı bakımı gözetimsiz çocuklar tarafından yapılmamalıdır.
- Çocuklar pencereyle veya duvar anahtarıyla oynamamalıdır.
- Tamirat veya ayarlama gerekiyorsa, pencereyi kullanmayın.
- Herhangi bir bakım veya servis işlemi gerçekleştirilmeden önce şebekeyle veya bataryayla bağlantısını kesin ve yanlışlıkla tekrar bağlanmamasını sağlayın.
- Kişisel güvenliğinizi için, şebeke elektriğini kesmeden, kesinlikle elinizi veya vücudunuzu pencereden dışarı çıkarmayın.

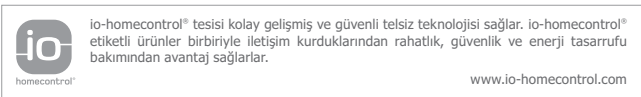
- Eğer şebeke bağlantı kablosu hasar görürse, ulusal yönetmeliklere uygun olarak kalifiye personel tarafından değiştirilmelidir.
- Eğer yağmur sensörü ıslanırsa, pencere motoru pencereyi otomatik olarak kapatır.
- Pencerenin monte edildiği odaya bir duvar anahtarı konulması tavsiye edilir.

#### Ürün

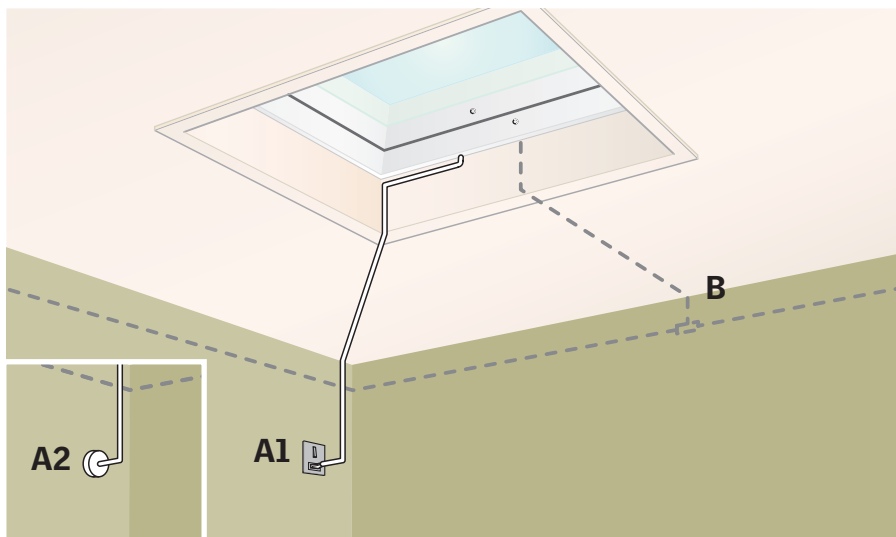
- Pencere, orijinal VELUX ürünleriyle kullanılmak üzere tasarlanmıştır. Başka ürünlere bağlanması hasar görmesine veya bozulmasına neden olabilir.
- Pencere manuel olarak kontrol edilemez.
- Pencerenin, çok ince/zayıf yağmur, sis veya çığ nedeniyle kapanmasını engellemek için, yağmur sensöründe yüzeyi kuru tutacak bir ısıtma elemanı bulunmaktadır.
- Pencerenin tamamen açık konumdan, tamamen kapalı konuma geçmesi etkinleştirme zamanını takiben bir dakika sürer. Bu nedenle, ani yağmur başlaması durumunda, pencere kapanmadan önce odanın içine yağmur suyu girebilir.
- Kar ve/veya buz durumunda, pencerenin çalışma mekanizması bloke olabilir.
- Voltaj: 230 V - 50 Hz 40W.
- Koruma derecesi: IP 44.
- Şebeke bağlantı kablosu: 2 x 1,5 mm<sup>2</sup>.
- Ambalaj, ulusal yönetmeliklere uygun olarak imha edilmelidir.
- Mevcut olması durumunda piller dahil olmak üzere bu ürün, elektrikli ve elektronik donanım olarak kabul edilir ve tehlikeli maddeler, bileşenler ve kimyasal maddeler içerir. Üzeri çizili çöp kutusu sembolü, ev atıklarıyla birlikte atılmaması gereken elektrik ve elektronik donanım atıklarını ifade eder. Bunlar geri dönüşüm istasyonlarında veya diğer toplama alanlarında ayrı olarak toplanmalı ya da elektrik ve elektronik donanım atıklarının geri dönüşüm, yeniden kullanım ve yararlanım olasılığını artırmak amacıyla doğrudan evlerden alınmalıdır. Bu sembolü taşıyan elektrik ve elektronik donanım atıklarını ayırarak, bu atıkların yakılmasının veya gömülmesinin azaltılmasına katkıda bulunursunuz. Bu da insan sağlığına ve çevreye verilen zararın azaltılmasını sağlayacaktır. Ek bilgilere, belediyezin teknik dairesinden veya size en yakın VELUX bayisinden ulaşabilirsiniz.
- Piller çıkarılabilirse, ürün ve piller ayrı olarak imha edilmelidir.

#### Bakım

- Doğru monte edilmesi ve kullanılması şartıyla, pencere son derece az miktarda bakım gerektirir.
- Bakım ve kurulum çalışmaları, iş yerindeki Sağlık ve Güvenlik gereksinimleri dikkate alınarak yürütülmelidir.
- Yağmur sensörü üzerinde biriken kir, çalışma problemleri yaratabilir. Bu nedenle, yağmur sensörünün yumuşak ve nemli bir kumaş kullanılarak yılda bir veya iki kez veya gerektiğinde temizlenmesi tavsiye edilir.
- Yedek parçaları VELUX satış ofisi aracılığıyla temin edebilirsiniz. Lütfen bilgi etiketindeki ürün bilgilerini paylaşın.
- Herhangi bir teknik sorunuz olursa, lütfen VELUX satış ofisi ile irtibata geçin; ilgili telefon numaralarına listeden ulaşabilir veya [www.velux.com](http://www.velux.com) adresini ziyaret edebilirsiniz.







#### ENGLISH:

**A:** Visible wiring. Connect to a standard wall socket (A1) or fused spur outlet (A2).

**B:** Hidden wiring.

⚠ Take all necessary actions to comply with current national regulations (contact a qualified electrician if necessary).

#### DEUTSCH:

**A:** Leitungsführung auf Putz. Den Stecker in eine Standardsteckdose stecken (A1) oder das Kabel in einer Verteilerdose anschließen (A2).

**B:** Leitungsführung unter Putz.

⚠ Treffen Sie alle notwendigen Maßnahmen zur Einhaltung der geltenden nationalen Bestimmungen (falls erforderlich wenden Sie sich an einen Elektrofachbetrieb).

#### FRANÇAIS :

**A :** Câble visible. Insérer le connecteur dans la prise murale (A1) ou raccorder le câble dans une boîte de connexion murale (A2).

**B :** Câble caché.

⚠ Prendre toutes dispositions pour satisfaire la réglementation nationale correspondante (contacter un électricien qualifié si nécessaire).

#### DANSK:

**A1:** Synlig ledningsføring. Stikket tilsluttes en almindelig stikkontakt (A1) eller ledningen tilsluttes et strømudtag (A2).

**B:** Skjult ledningsføring.

⚠ Tag alle nødvendige forholdsregler for at overholde gældende national lovgivning (kontakt evt. en elinstallatør).

#### NEDERLANDS:

**A:** Zichtbare bedrading. Steek de stekker in een gangbaar stopcontact (A1) of verbind de kabel rechtstreeks met het stroomnet (A2).

**B:** Verborgene bedrading.

⚠ Neem alle benodigde voorzorgsmaatregelen om aan de geldende nationale normen te voldoen (indien nodig dient u een gekwalificeerde electricien in te schakelen).

#### ITALIANO:

**A:** Cablaggio visibile. Inserire la spina in una presa standard (A1) o connetti direttamente il cavo alla tensione di rete (A2).

**B:** Cablaggio nascosto.

⚠ Procedere attenendosi ai regolamenti nazionali in materia (contattare un elettricista qualificato se necessario).

#### ESPAÑOL:

**A:** Cableado visible. Enchufe el cable (A1) o conectar el cable a una toma de corriente (A2).

**B:** Cableado oculto.

⚠ Haga lo necesario para cumplir con la legislación nacional vigente (contacte con un electricista si fuera necesario).

#### BOSANSKI/HRVATSKI/SRPSKI:

**A:** Vidljive elektro-instalacije. Uključite utikač u standardnu utičnicu (A1) ili povežite kabl na sistem napajanja (A2).

**B:** Skriveno elektro-instalacije.

⚠ Preduzmite sve nužne radnje da biste udovoljili važećim propisima (kontaktirajte kvalifikovanog električara ukoliko je potrebno).

#### БЪЛГАРСКИ:

**A:** Открито окабеляване. Свържете щепсела към нормален контакт (A1) или свържете кабела към източник на електричество (A2).

**B:** Скрито окабеляване.

⚠ Вземете необходимите мерки, в съответствие с националното заканадателство (при необходимост се свържете с квалифициран ел. специалист).

#### ČESKY:

**A:** Viditelná elektroinstalace. Zapojte přípojku do standardní zásuvky (A1) nebo připojte kabel do elektrického výstupu (A2).

**B:** Skrytá elektroinstalace.

⚠ Všechny nutné kroky musí vyhovovat platným národním směrnicím (v případě potřeby kontaktujte kvalifikovaného elektrikáře).

#### EESTI:

**A:** Nähtavad juhtmed. Ühendage pistik standardse pistikupessa (A1) või ühendage kaabel vooluvõrku (A2).

**B:** Peidetud juhtmed.

⚠ Tehke kõik, mis vaja, et kinni pidada riiklikest kehtivatest nõuetest (vajadusel võtke ühendust kvalifitseeritud elektrikuga).

#### HRVATSKI:

**A:** Vidljive instalacije. Uključite utikač u standardnu utičnicu (A1) ili spojite kabl na dovod struje (A2).

**B:** Sakrivene instalacije.

⚠ Sakrivene instalacije moraju biti u skladu sa trenutno važećim državnim zakonima (kontaktirajte kvalificiranog električara ukoliko je potrebno).

#### LATVISKI:

**A:** Arēja elektroinstalācija. Savienojiet vadu ar kontaktligzdu (A1) vai ievietojiet kontaktdakšu elektrības rozetē (A2).

**B:** Slēptā elektroinstalācija.

⚠ Nodrošiniet, lai elektroinstalācija atbilst nacionālajiem būvnormatīviem (konsultējieties ar kvalificētu elektrīķi, ja nepieciešams).

#### LIETUVIŲ:

**A:** Matoma elektros laidų montavimo sistema. Kištukąjunkite į standartinę rozetę (A1) arba prijunkite kabelį prie maitinimo lizdo (A2).

**B:** Paslėpta elektros laidų montavimo sistema.

⚠ Imkitės visų priemonių laikantis šalies reikalavimų (jei reikia, kreipkitės į profesionalų elektriką).

#### MAGYAR:

**A:** Látható vezeték. Szabvány aljzatba csatlakoztassa (A1) vagy fali konnektorba (A2).

**B:** Rejtett vezeték.

⚠ Gondoskodjon arról, hogy a szerelés a magyar szabványoknak megfelelően történjen (szükség esetén kérje szakképzett villanyszerelő segítségét).

#### NORSK:

**A:** Synlige ledninger. Koble støpselet i en standard stikkontakt (A1) eller koble kabelen til et strømuttak (A2).

**B:** Skjulte ledninger..

⚠ Ta alle nødvendige forholdsregler for å overholde gjeldende nasjonal lovgivning (kontakt evt. en elinstallatør).

#### POLSKI:

**A:** Podłączenie przewodu w sposób widoczny. Podłącz wtyczkę do standardowego gniazdka (A1) lub bezpośrednio do instalacji elektrycznej (A2).

**B:** Podłączenie przewodu w sposób niewidoczny.

⚠ Wszystkie czynności wykonaj zgodnie z obowiązującymi przepisami krajowymi (w razie konieczności skontaktuj się z wykwalifikowanym elektrykiem).

#### PORTUGUÊS:

**A:** Cabelagem visível. Ligue a ficha à tomada (A1) ou ligue o cabo a uma saída de energia/ponto de luz (A2).

**B:** Cabelagem oculta.

⚠ Tome todas as precauções necessárias para o cumprimento dos actuais regulamentos nacionais (se necessário, contacte um electricista qualificado).

#### ROMÂNĂ:

**A:** Cabluri electrice vizibile. Conectați cablul la o priză electrică standard (A1) sau conectați cablul la o doză electrică (A2).

**B:** Cabluri electrice mascate.

⚠ Luați toate măsurile necesare pentru a vă alinia conform prevederilor legale naționale (contactați un electrician calificat dacă este cazul).

#### РУССКИЙ:

**A:** Видимая проводка. Подключите штекер сетевого шнура к источнику питания (A1) или подключите кабель к выключателю (A2).

**B:** Скрытая проводка.

⚠ Примите все необходимые меры для соблюдения государственных требований к скрытой проводке (при необходимости обратитесь к специалисту по электрике).



### **SLOVENŠČINA:**

**A:** Vidna napeljava. Vključite vtič v standardno vtičnico (**A1**) ali priključite kabel direktno na električno omrežje (**A2**).

**B:** Skrita napeljava.

⚠ Delujte v skladu z državnimi predpisi (če je potrebno, kontaktirajte kvalificiranega električarja).

### **SLOVENSKY:**

**A:** Povrchové vedenie. Zasuňte zástrčku do štandardnej elektrickej zásuvky (**A1**) alebo pripojte kábel do elektrického výstupu (**A2**).

**B:** Skryté vedenie.

⚠ Zabezpečte, aby zapojenie spĺňalo platné národné normy (v prípade potreby kontaktujte kvalifikovaného elektrikára).

### **SRPSKI:**

**A:** Vidljivi kablovi. Uključite utikač u standardnu utičnicu (**A1**) ili povežite kabl na sistem napajanja (**A2**).

**B:** Skriveni kablovi.

⚠ Preduzmite sve nužne radnje da biste zadovoljili trenutne nacionalne propise (kontaktirajte kvalifikovanog električara ukoliko je potrebno).

### **SUOMI:**

**A:** Näkyvä kaapeli. Liitetään pistorasiaan (**A1**) tai liitä kaapeli virtalähteeseen (**A2**).

**B:** Piilossa oleva kaapeli.

⚠ Noudata kaikki tarvittavat voimassa olevat määräykset (tarvittaessa ota yhteyttä sähköasentajaan).

### **SVENSKA:**

**A:** Synlig kabeldragning. Stickkontakten ansluts till vägguttaget (**A1**) eller kabeln ansluts till kopplingsdosa (**A2**).

**B:** Dold kabeldragning.

⚠ Vidtag alla nödvändiga åtgärder för att följa gällande byggnadsbestämmelser (kontakta ev. en elinstallatör).

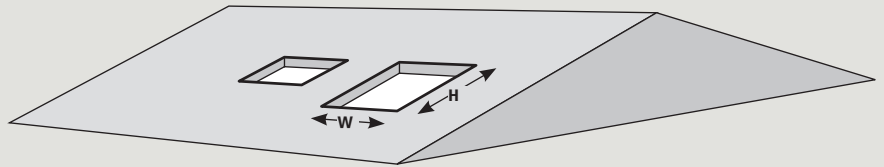
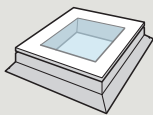
### **TÜRKÇE:**

**A:** Görünebilir kablolama. Fişi standart bir prize bağlayınız (**A1**) ya da kabloyu bir güç kaynağına bağlayınız (**A2**).

**B:** Gizli kablolama.

⚠ Mevcut ulusal yönetmeliklere uygun olmalıdır (gerekirse kalifiye bir elektrik tesisatçısına başvurunuz).

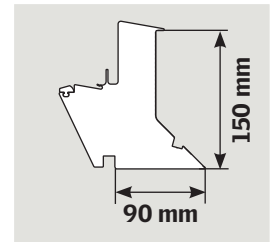
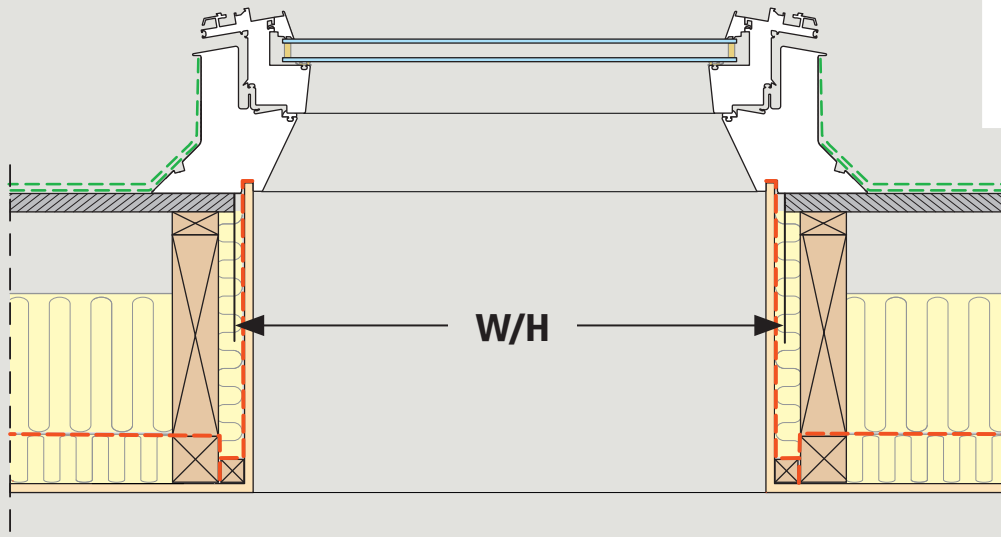
1



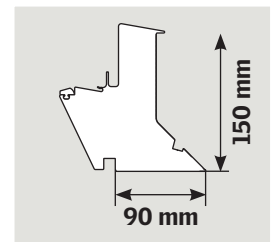
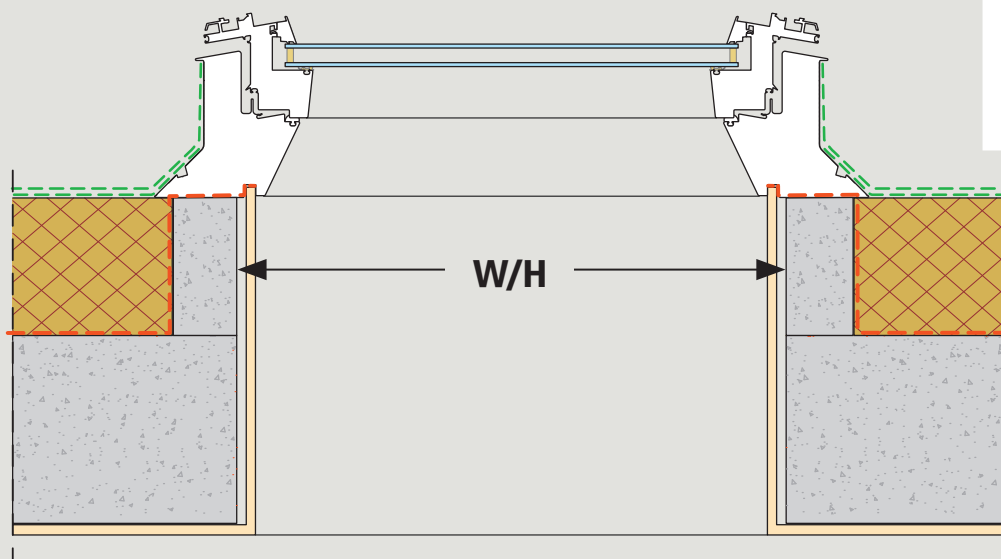
CVP	W mm	H mm
060060	600-610	600-610
080080	800-810	800-810
060090	600-610	900-910
090090	900-910	900-910
090120	900-910	1200-1210
100100	1000-1010	1000-1010
100150	1000-1010	1500-1510
120120	1200-1210	1200-1210
150150	1500-1510	1500-1510

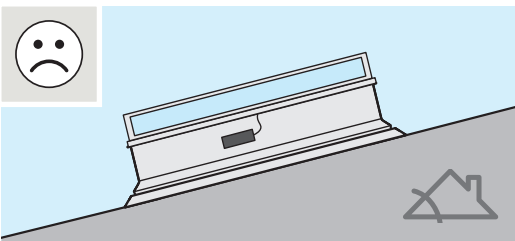
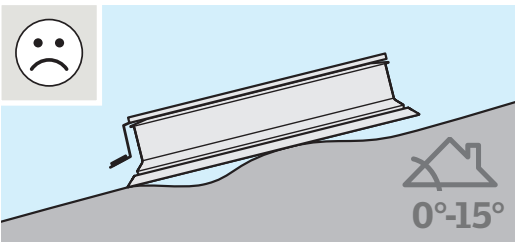
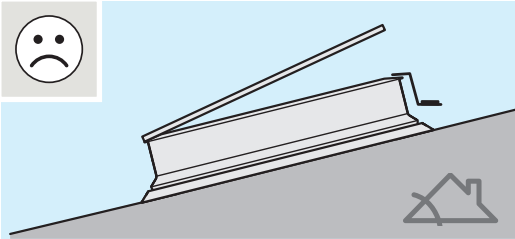
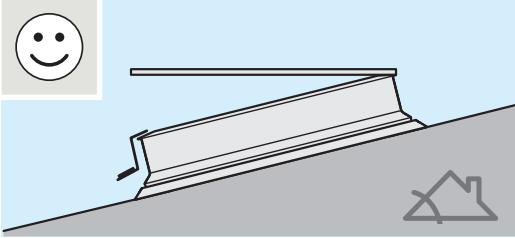


BBX

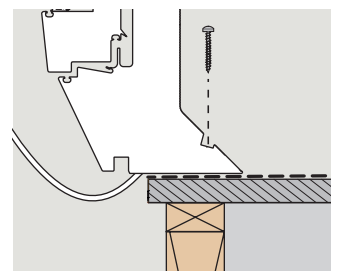
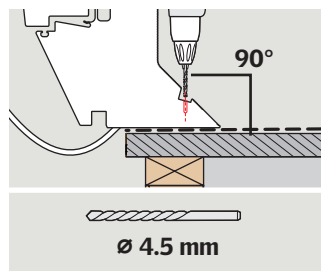
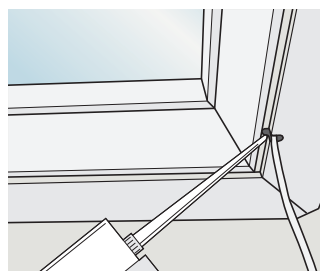
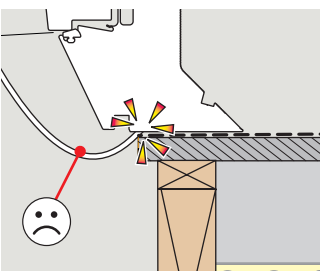
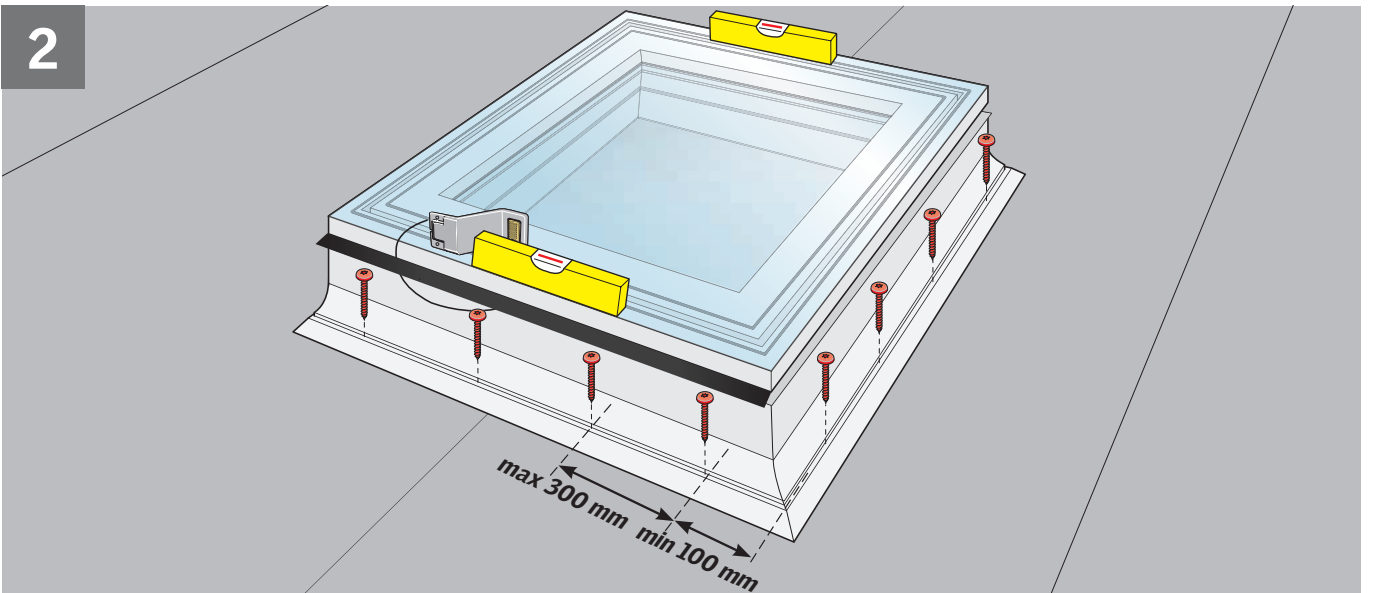
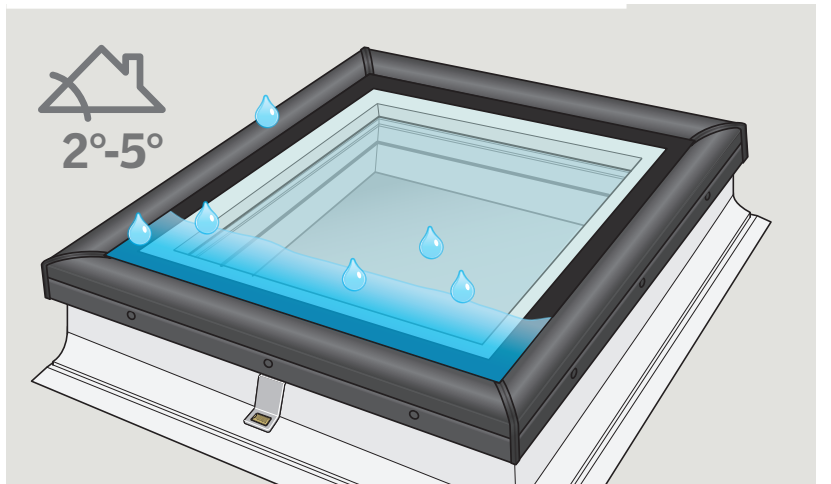
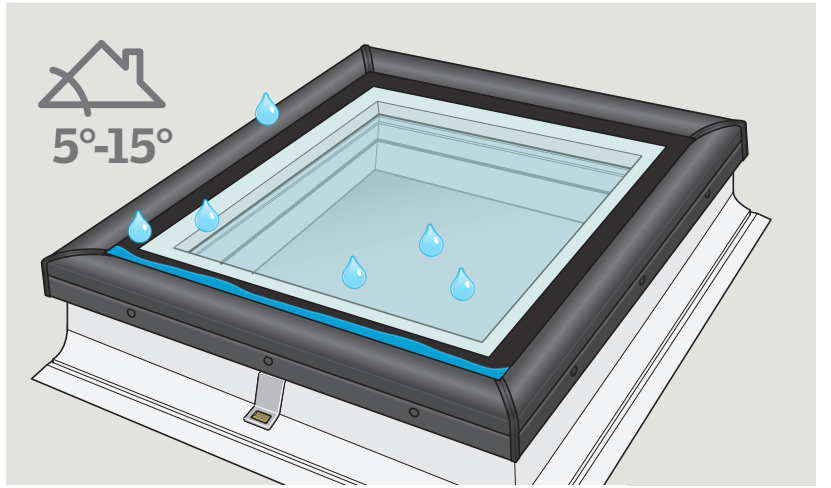


BBX

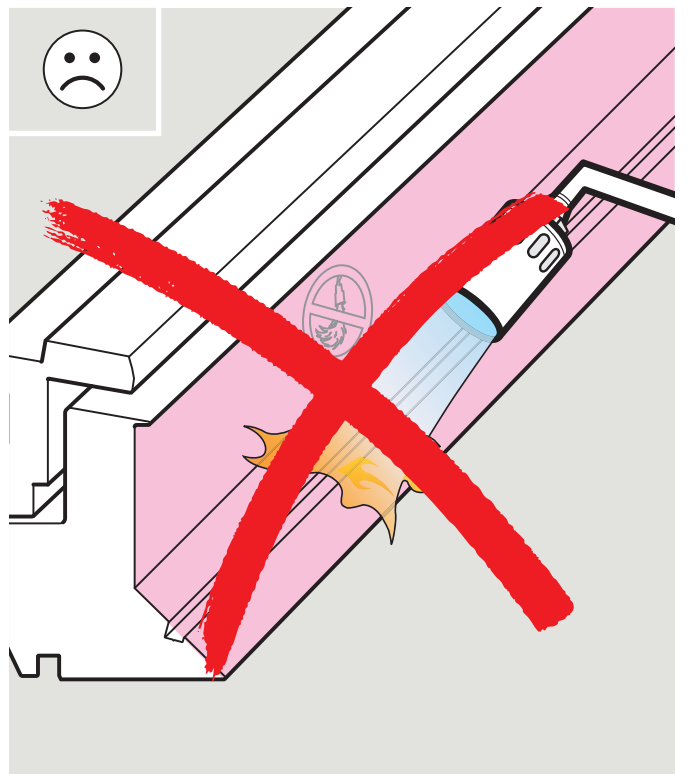
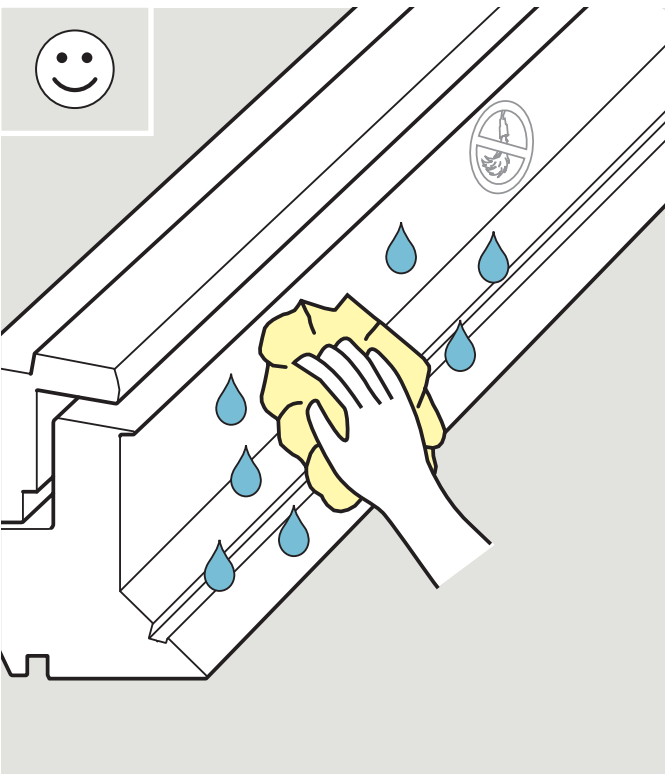
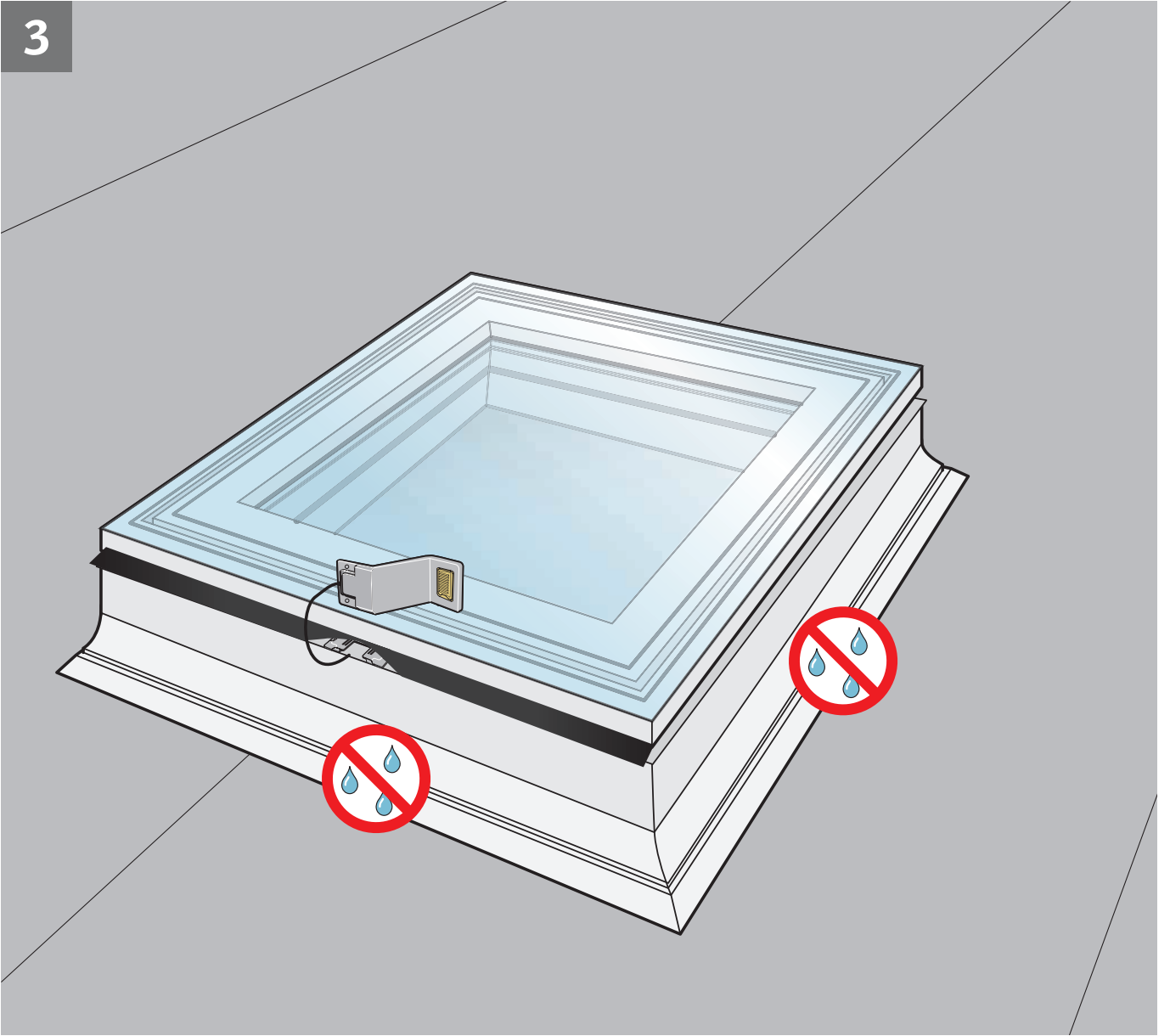




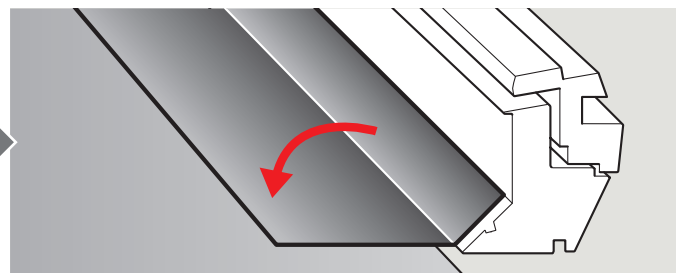
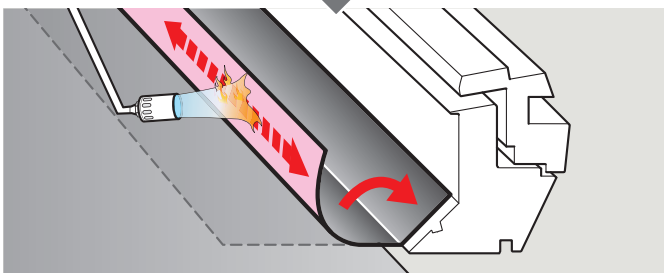
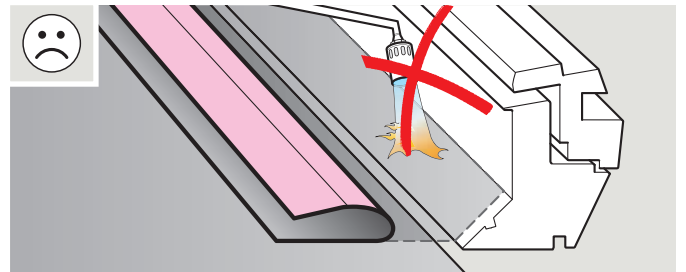
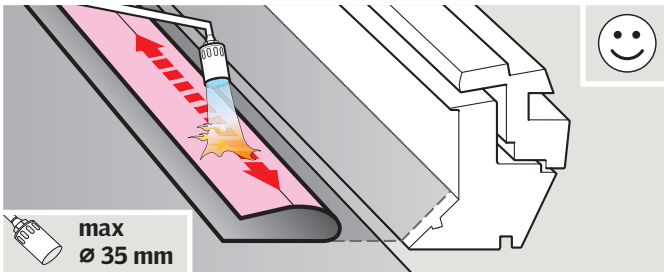
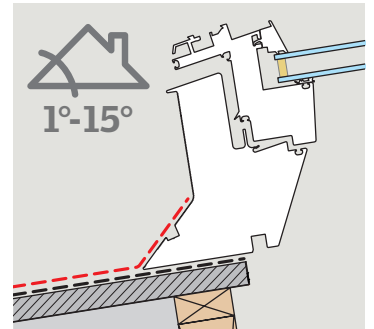
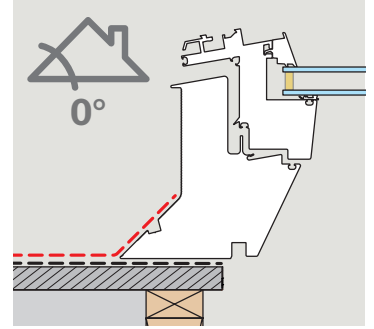
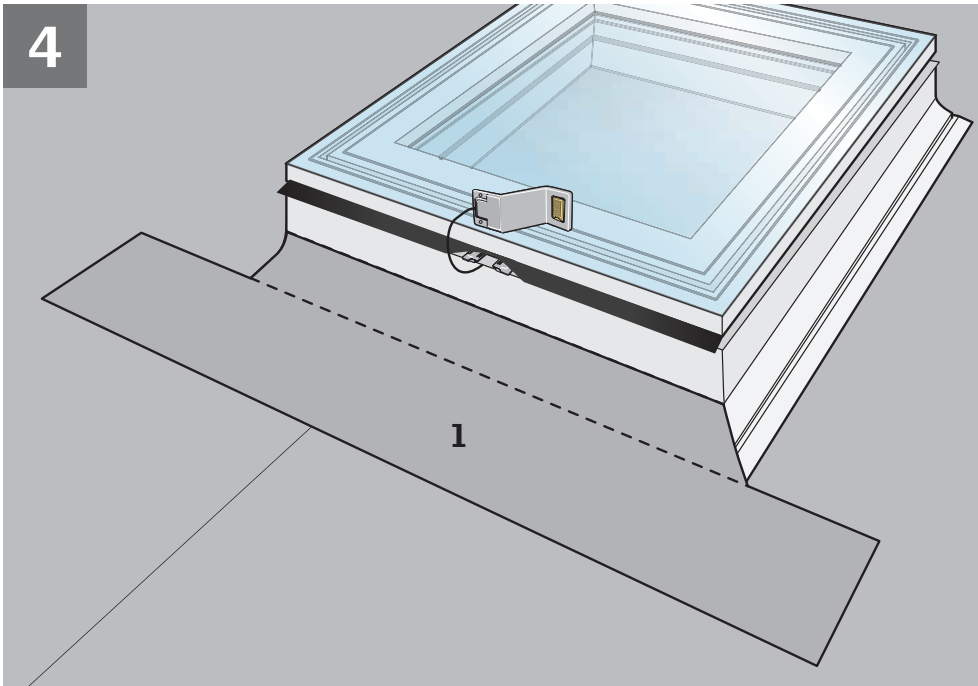
ISD 2093  2°-15°



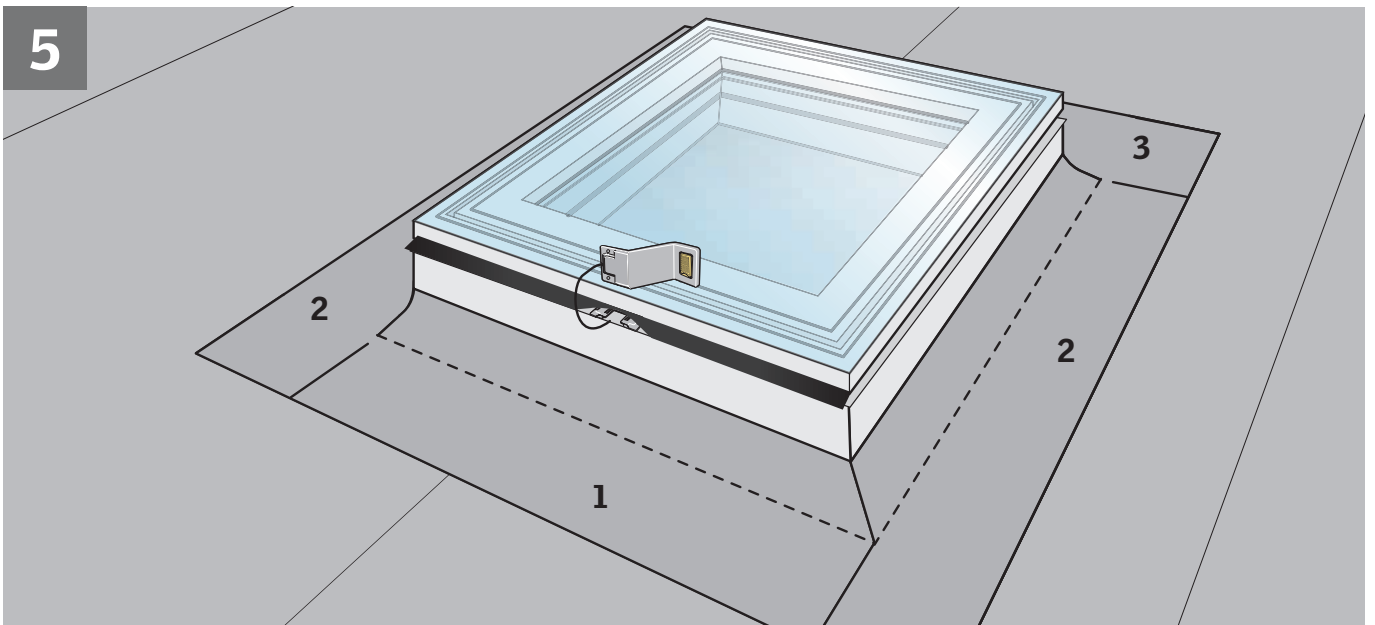
3



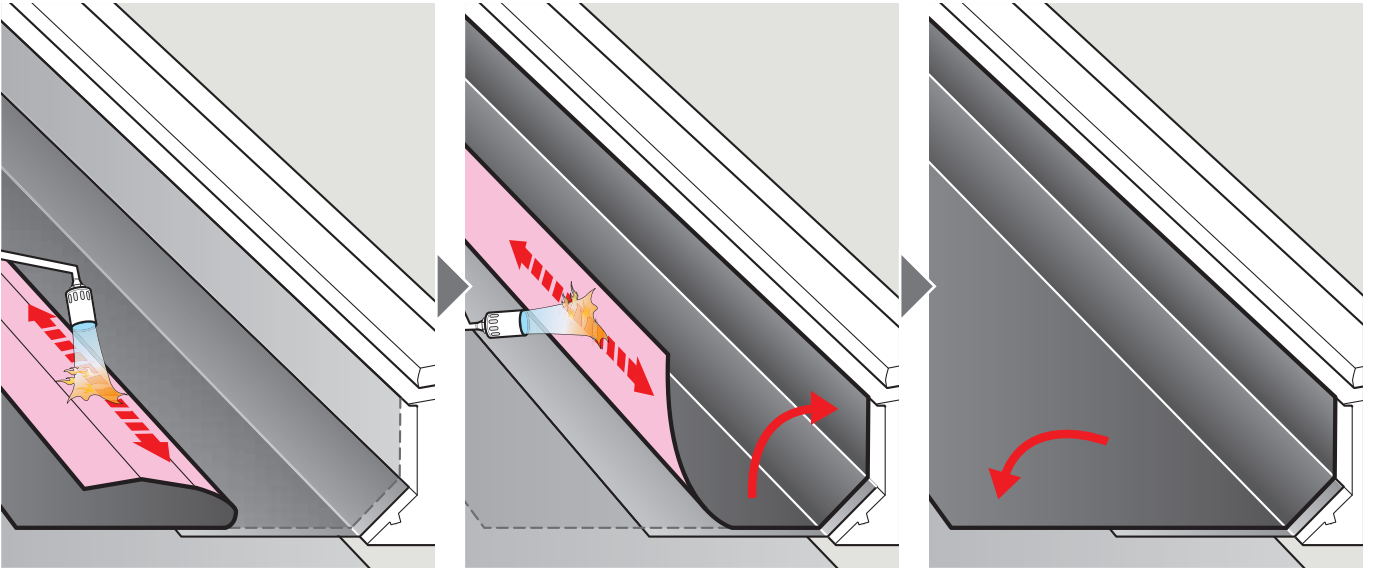
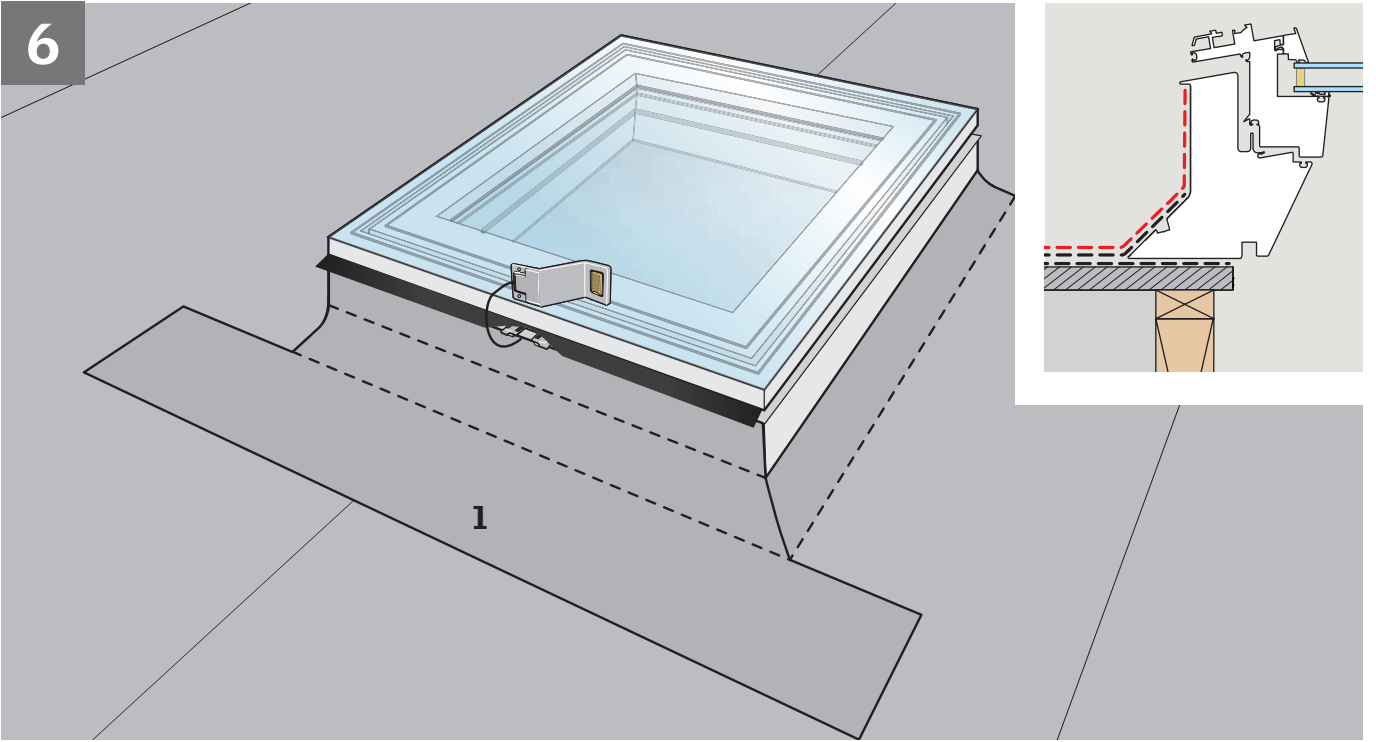
4



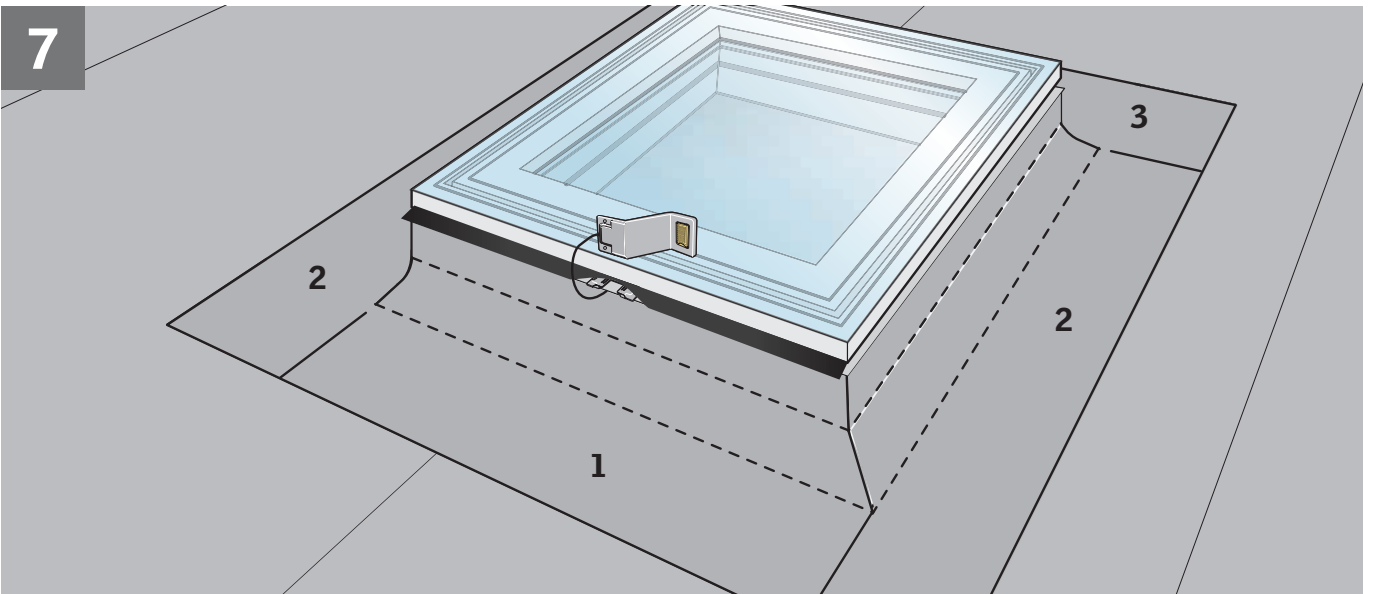
5



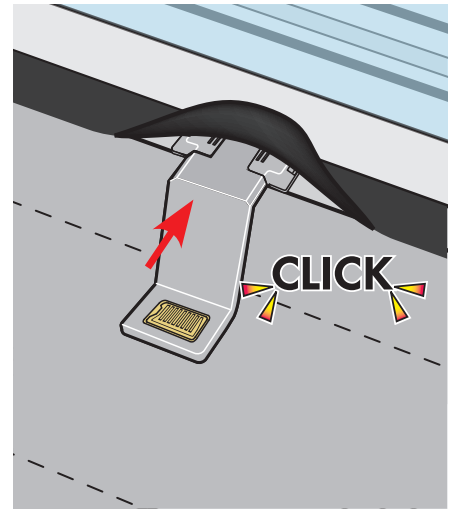
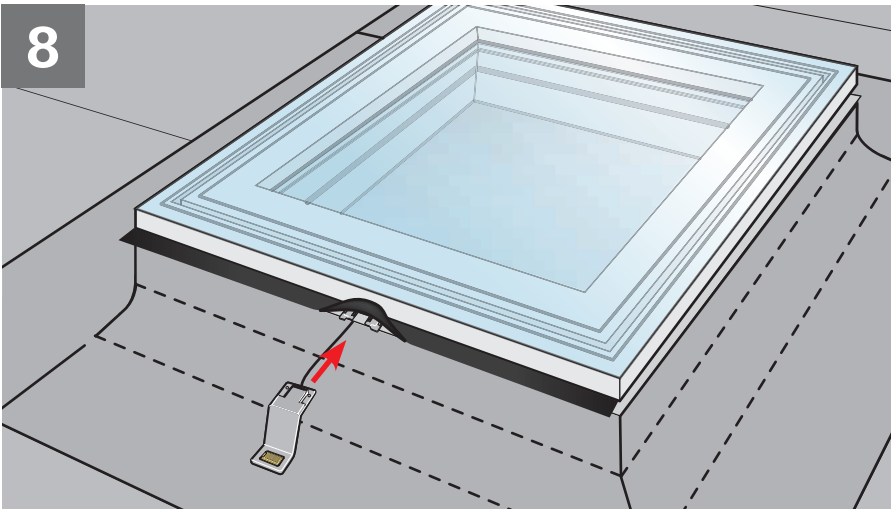
6



7

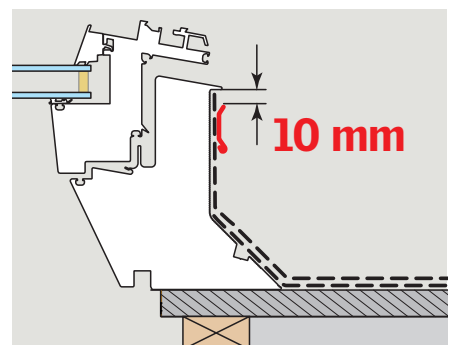
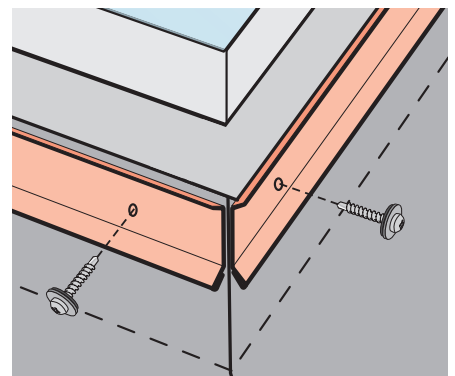
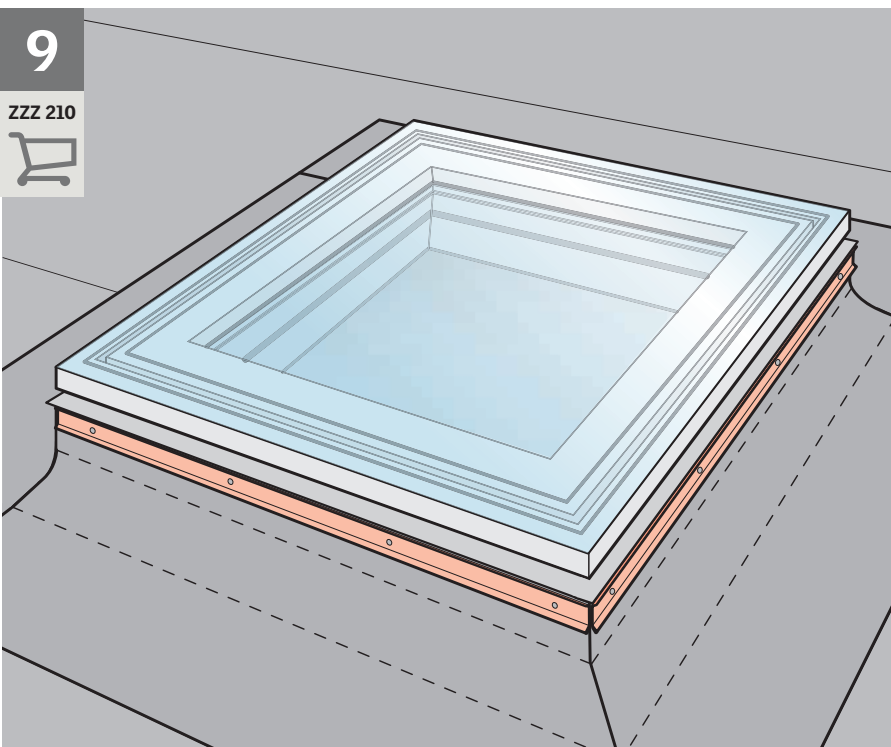


8

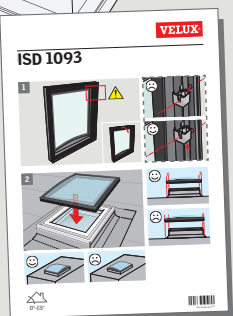
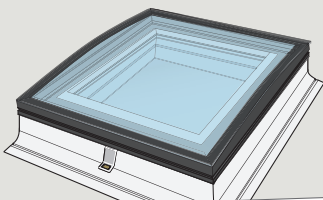


9

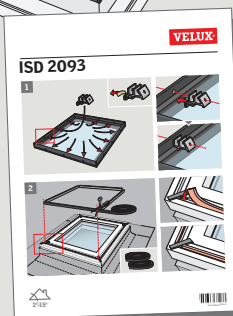
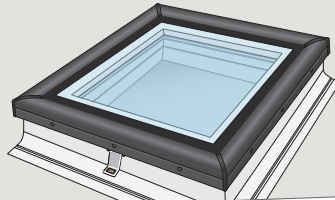
ZZZ 210



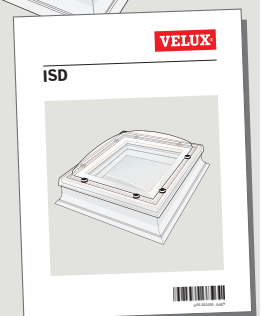
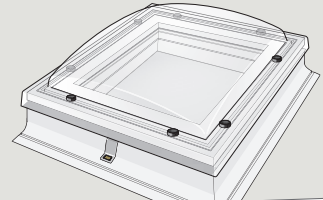
ISD 1093



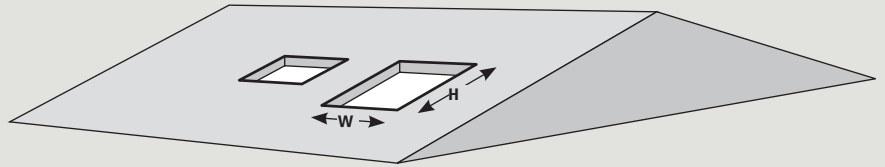
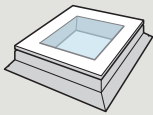
ISD 2093



ISD



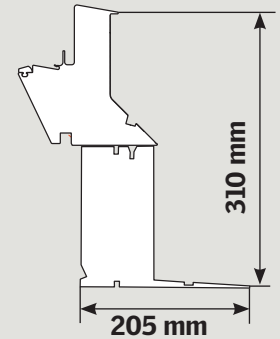
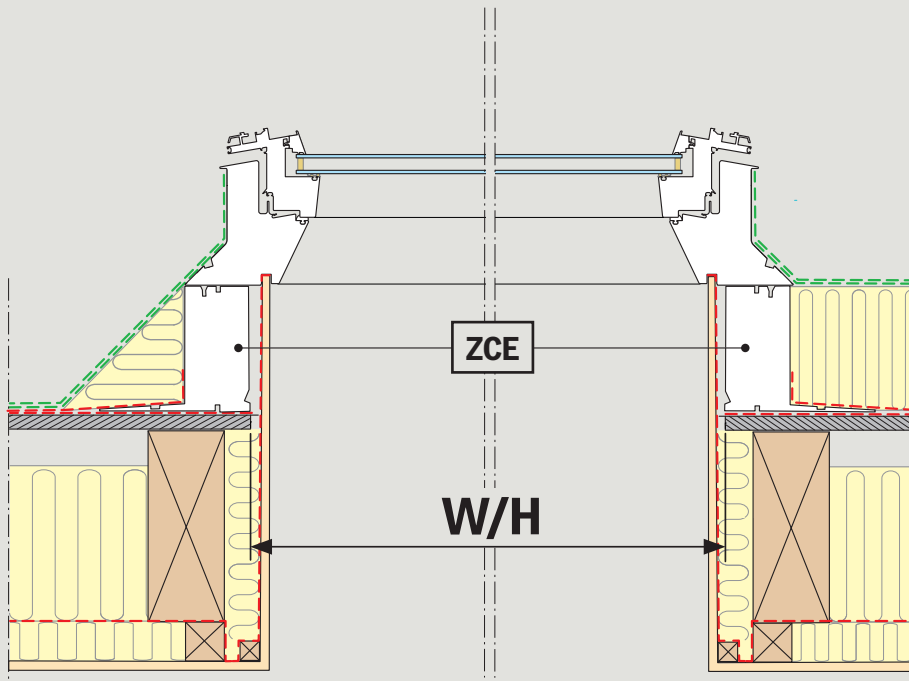
1a



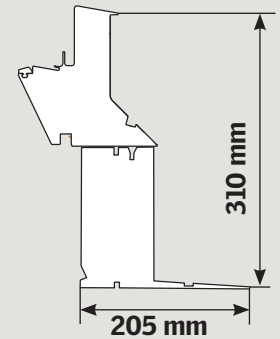
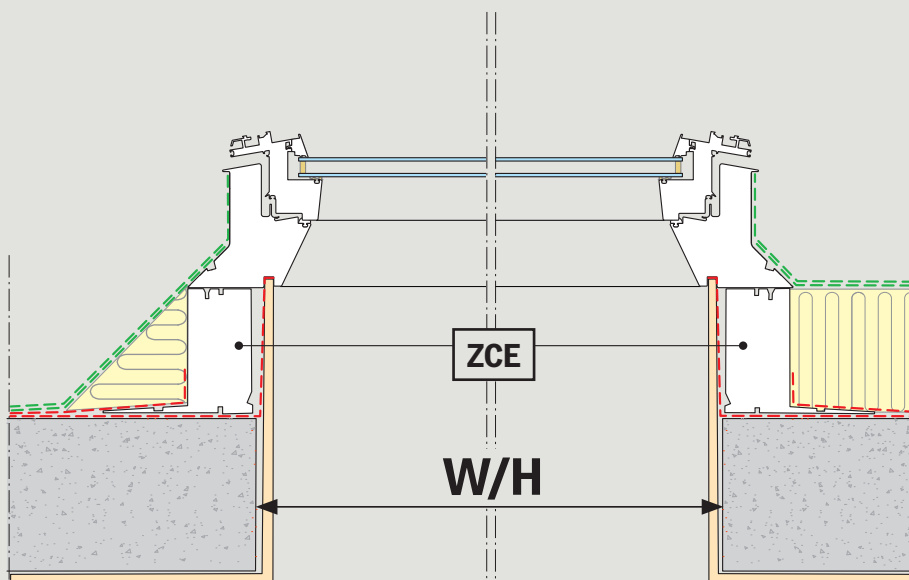
CFP	W mm	H mm
060060	600-610	600-610
080080	800-810	800-810
060090	600-610	900-910
090090	900-910	900-910
090120	900-910	1200-1210
100100	1000-1010	1000-1010
100150	1000-1010	1500-1510
120120	1200-1210	1200-1210
150150	1500-1510	1500-1510



BBX



BBX

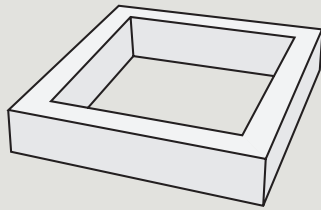




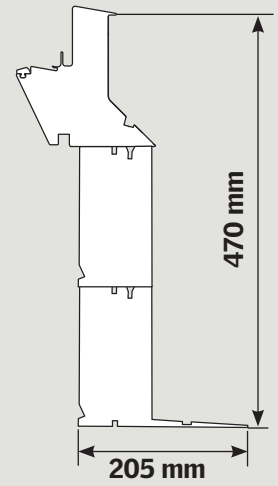
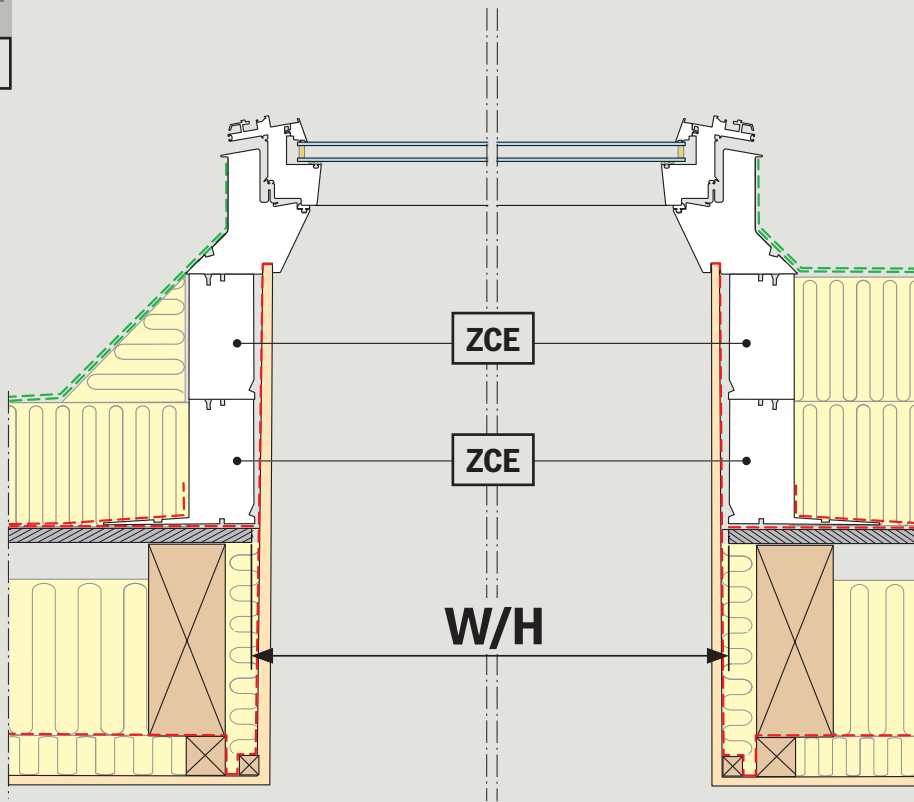
1b



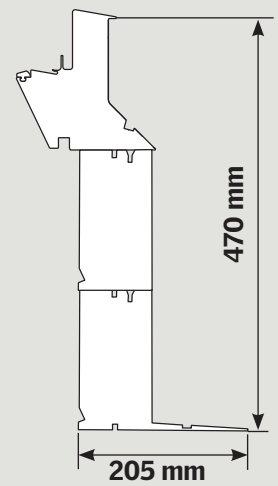
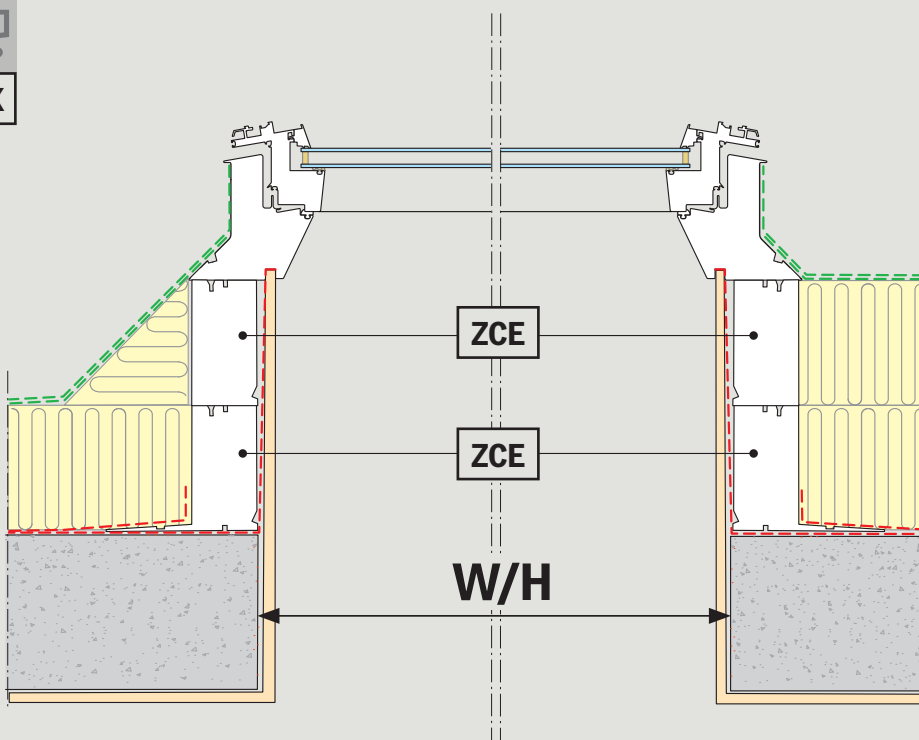
ZCE

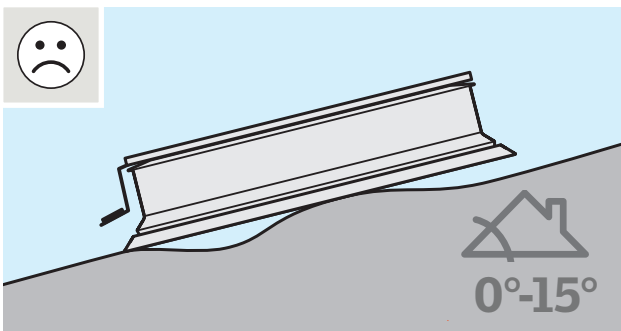
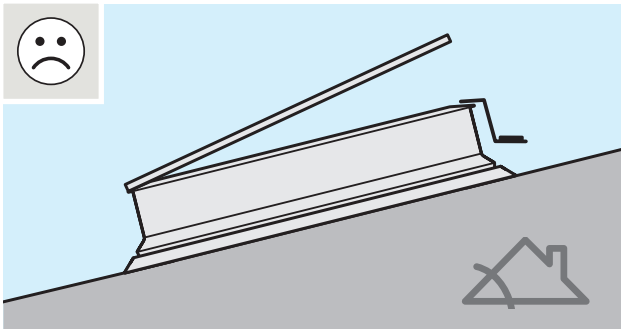
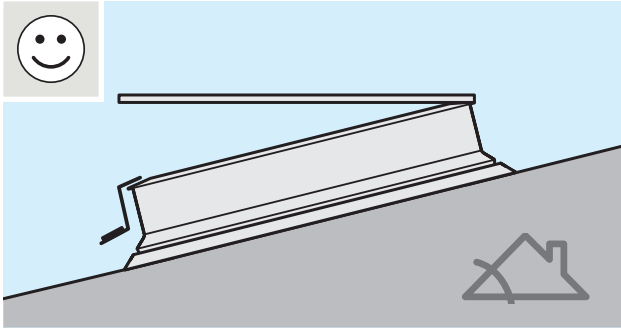


BBX

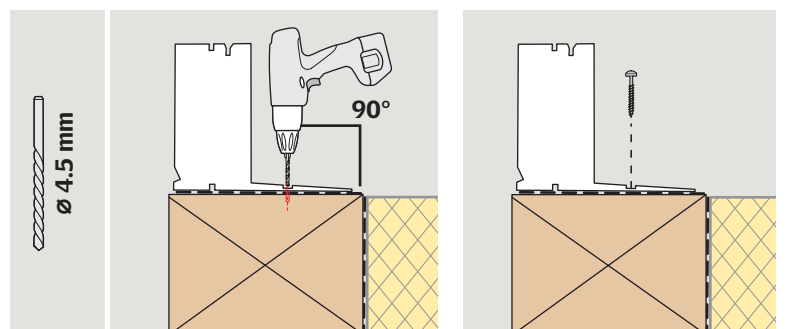
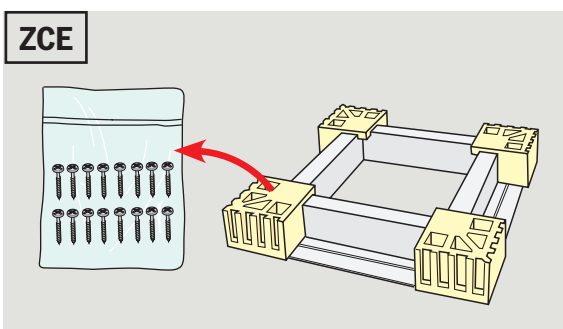
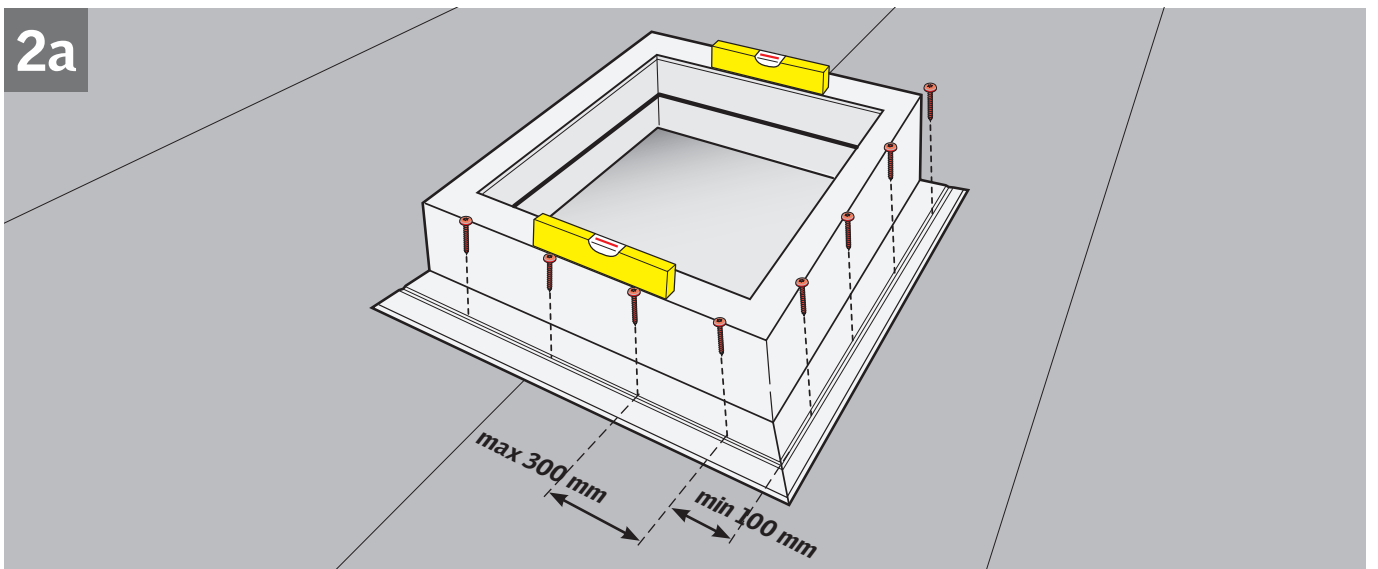
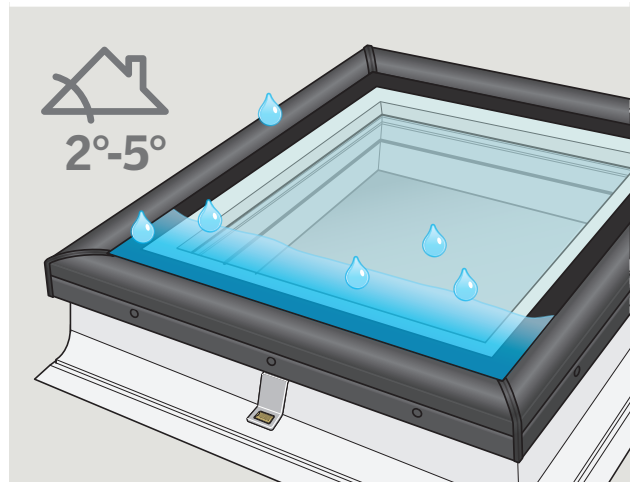
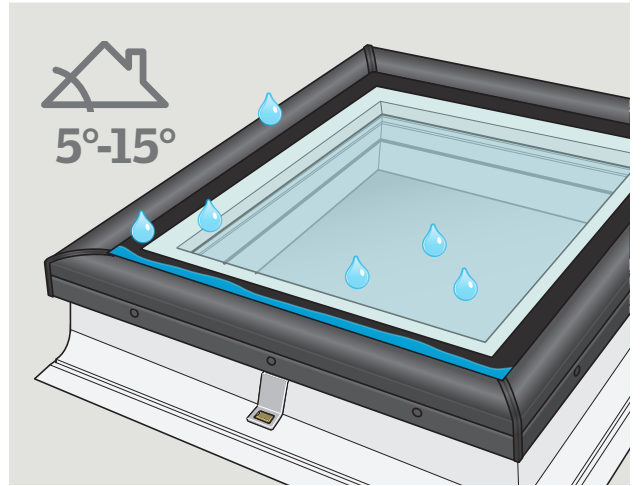


BBX





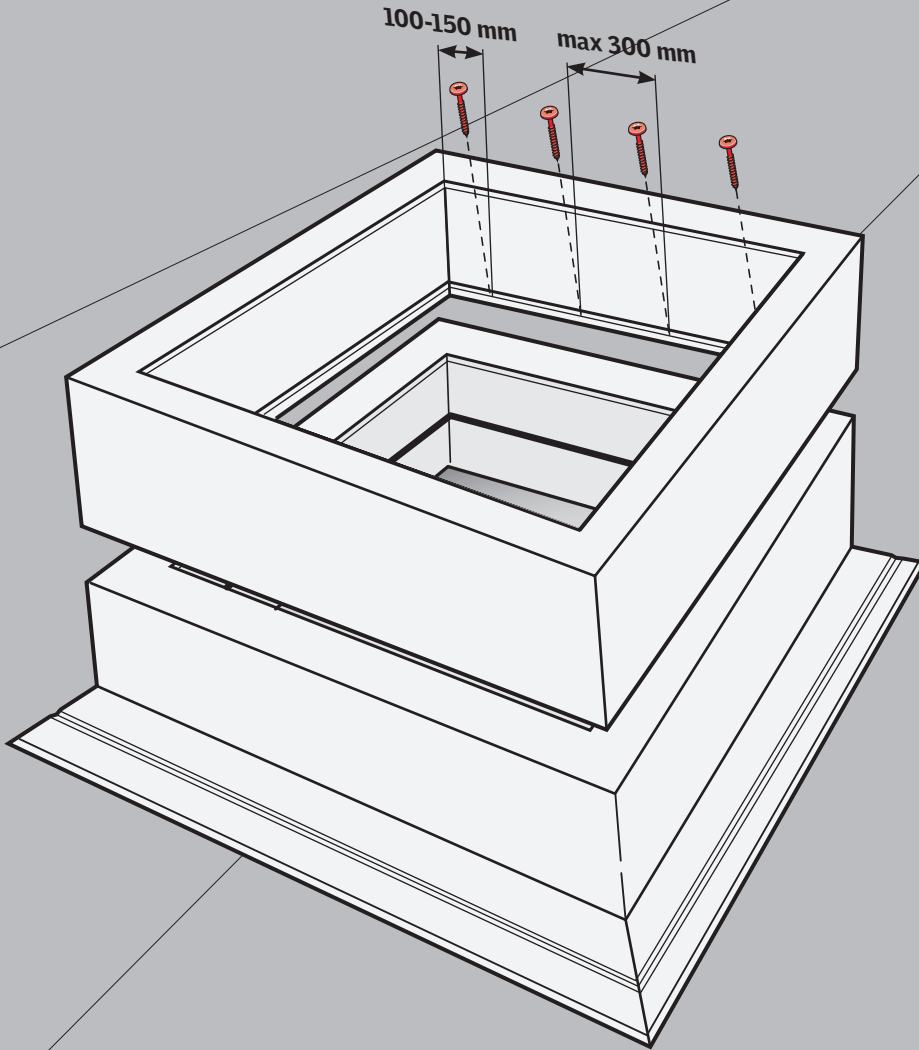
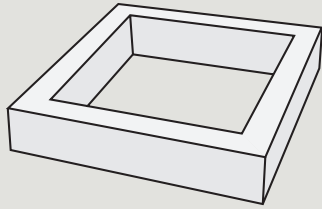
ISD 2093  2°-15°



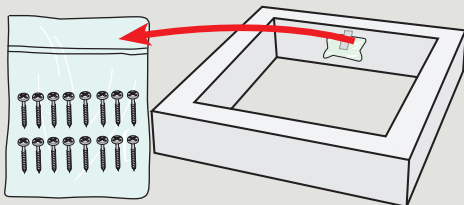
2b



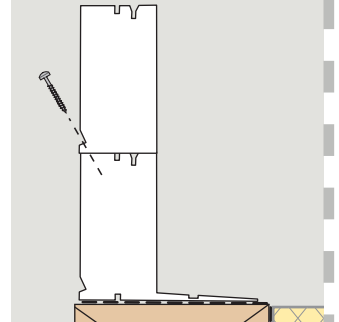
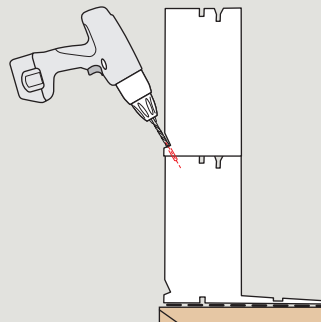
ZCE



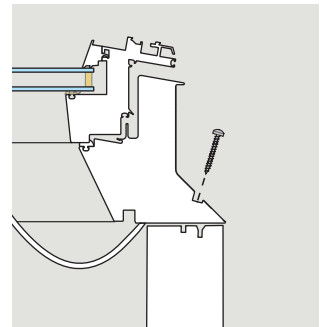
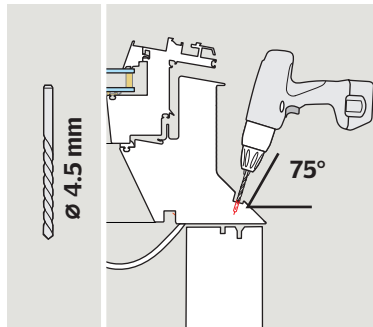
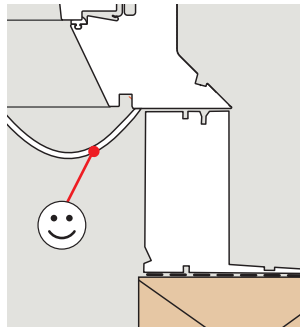
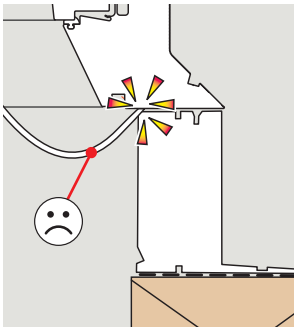
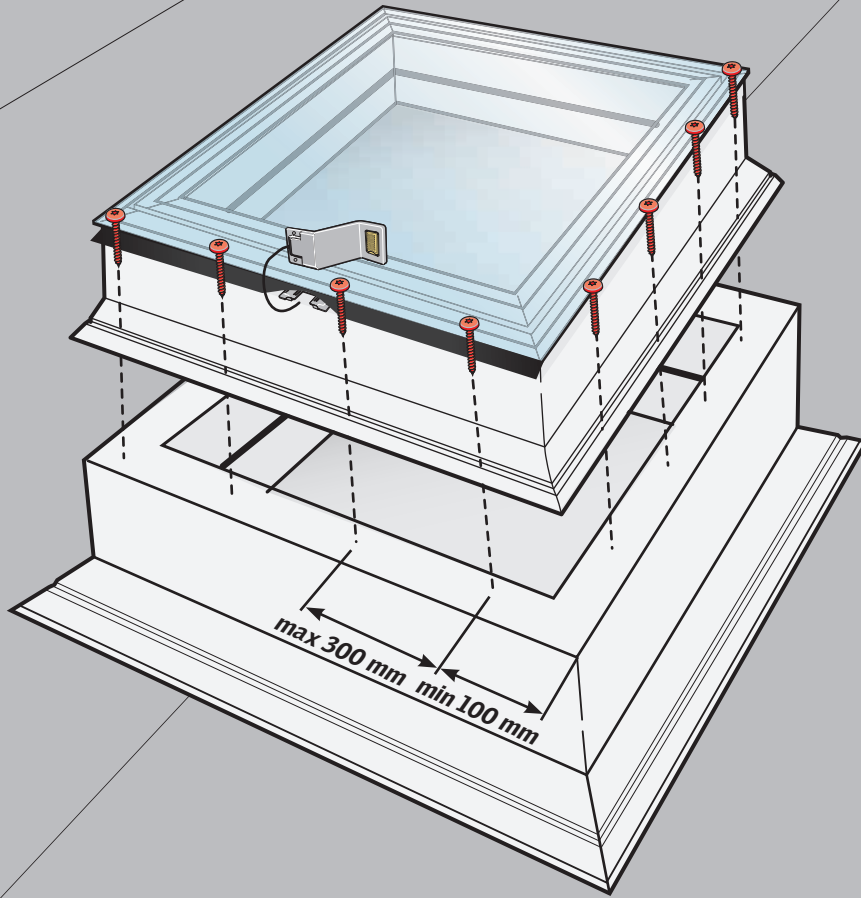
ZCE



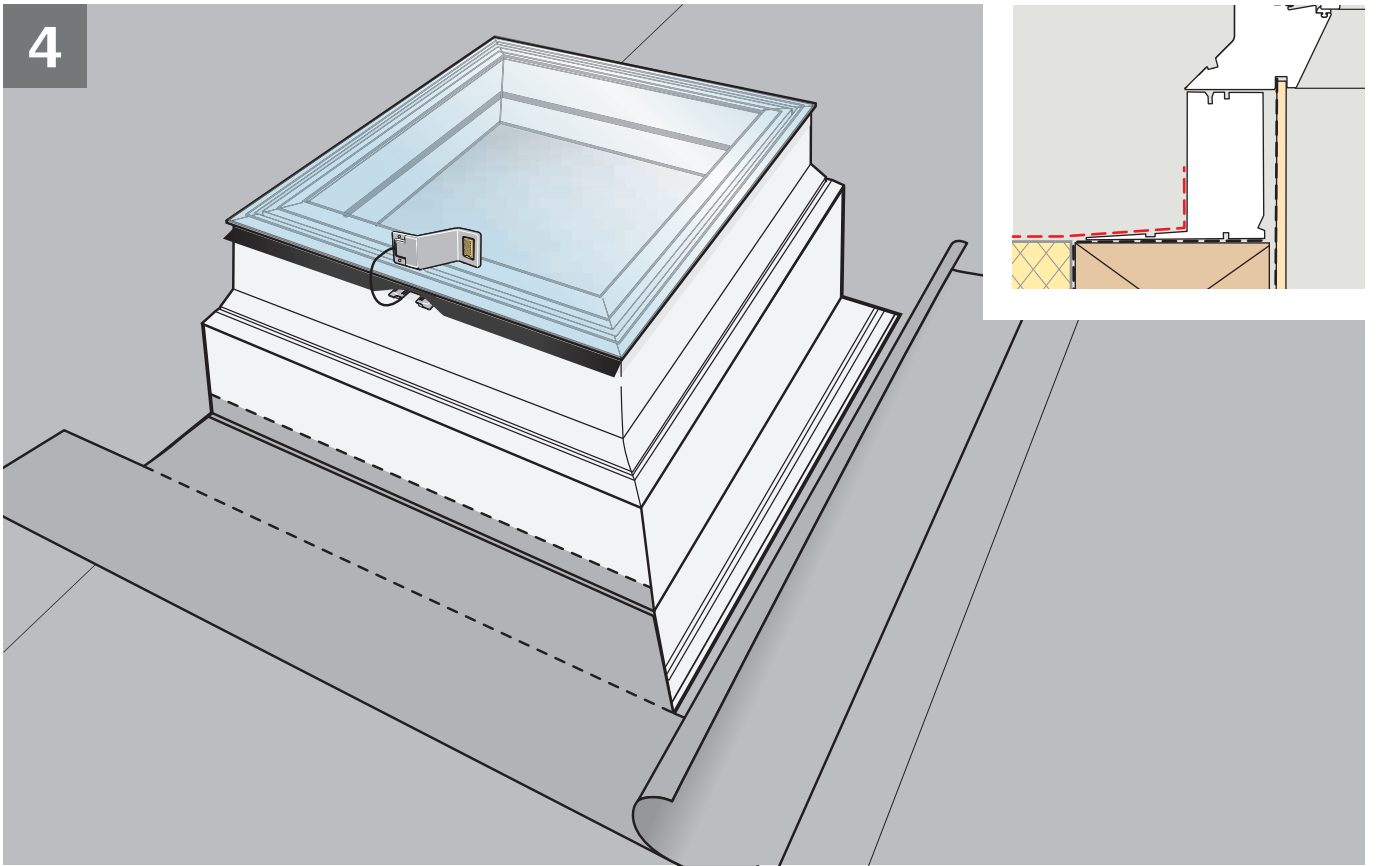
Ø 4.5 mm



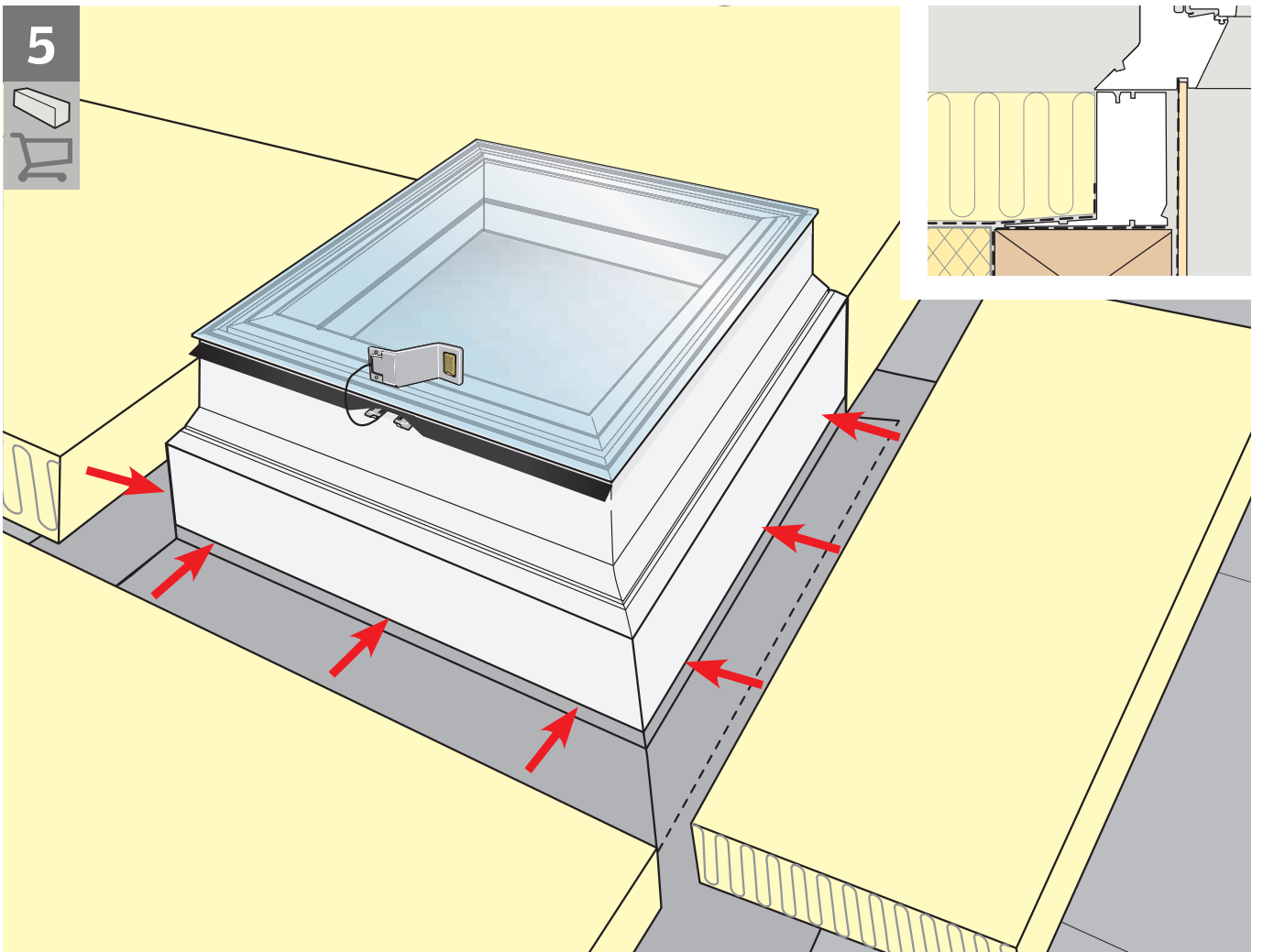
3



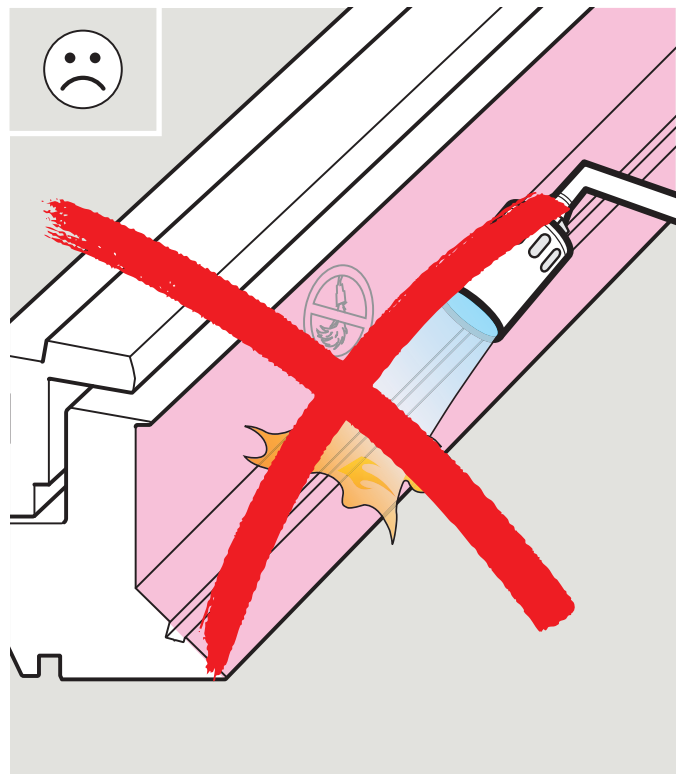
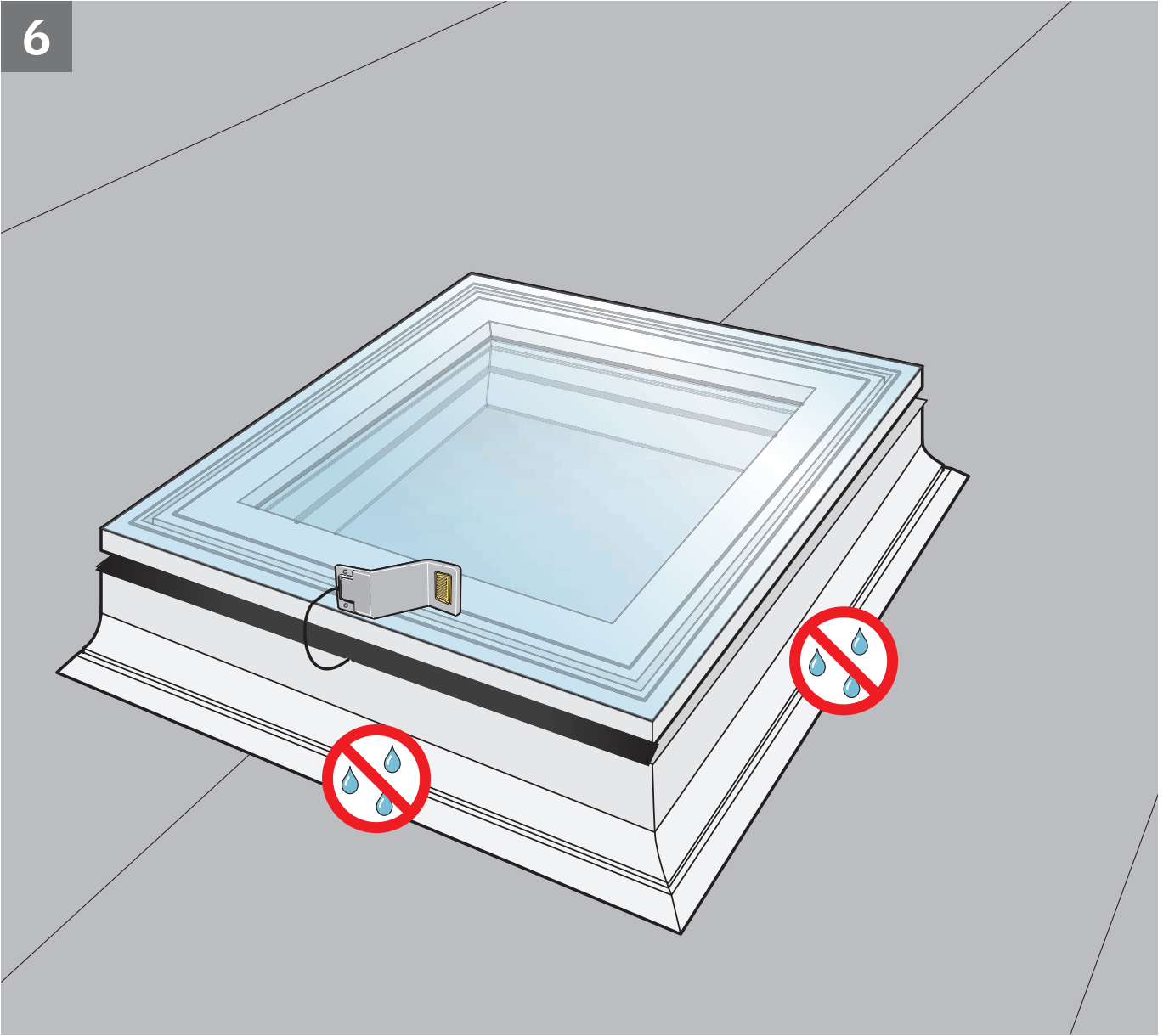
4



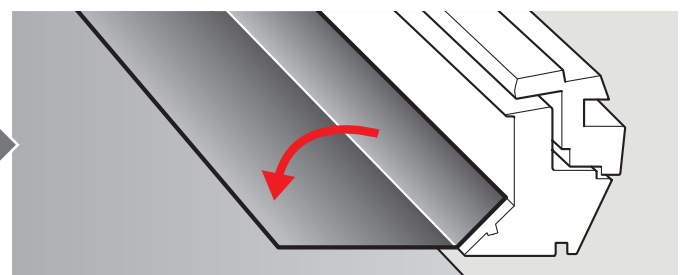
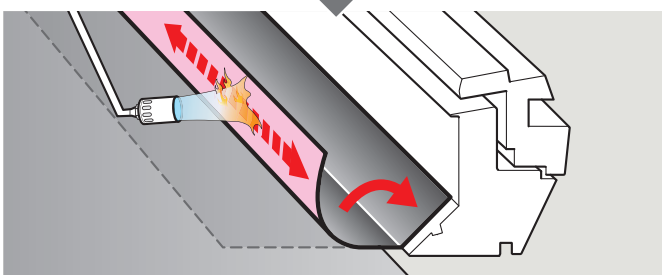
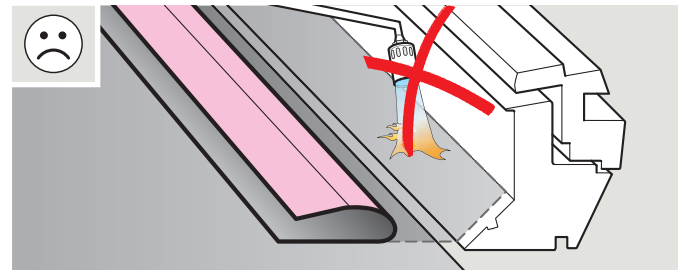
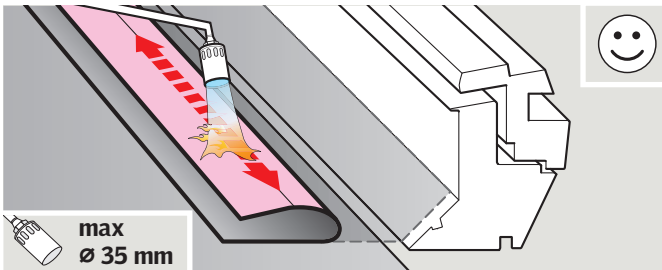
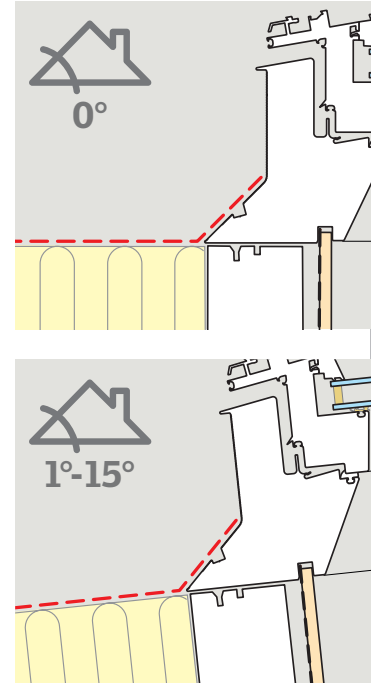
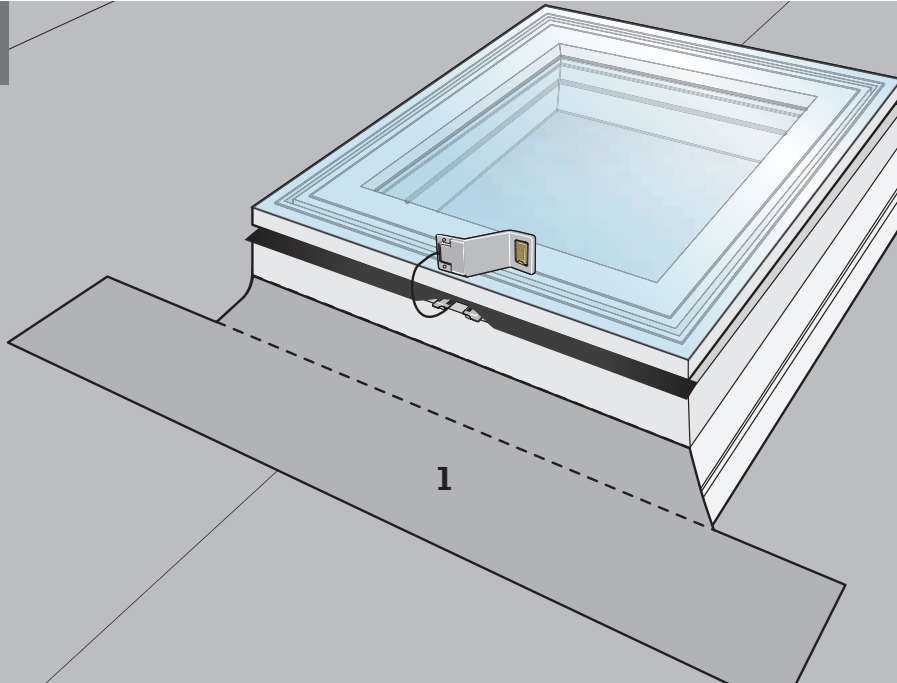
5



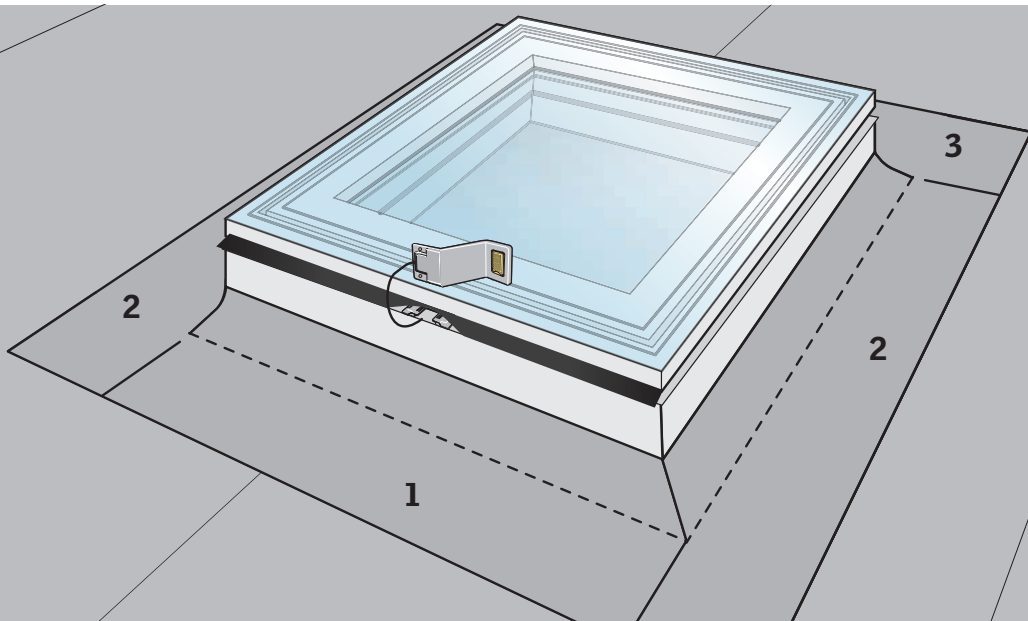
6



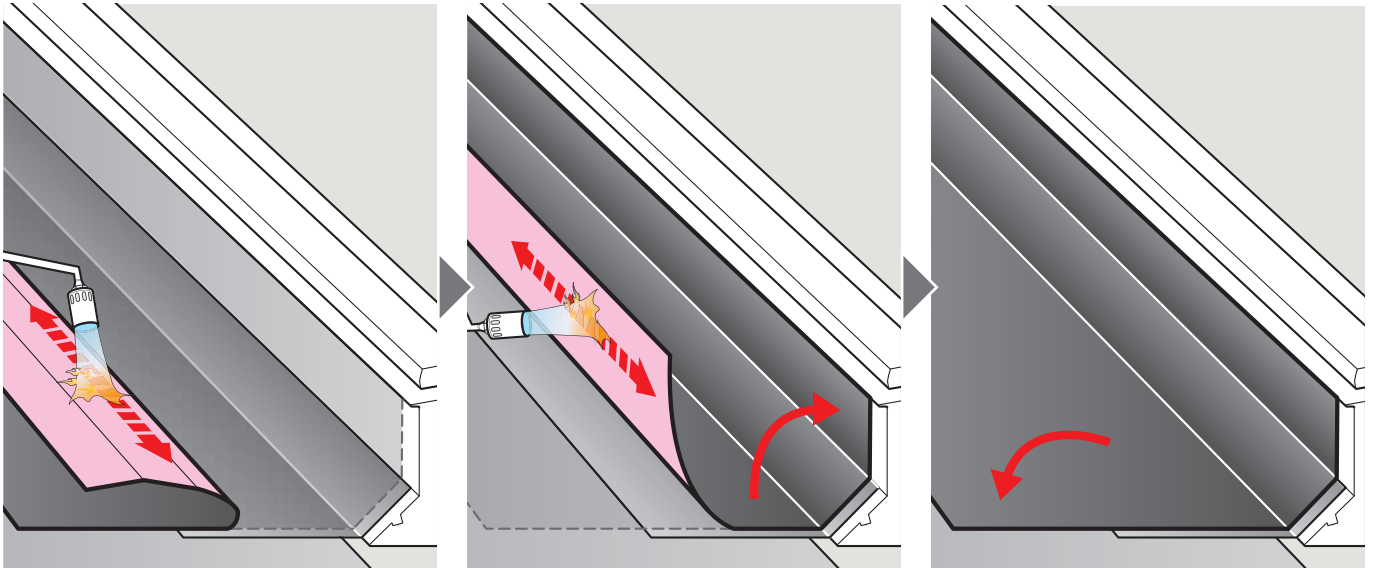
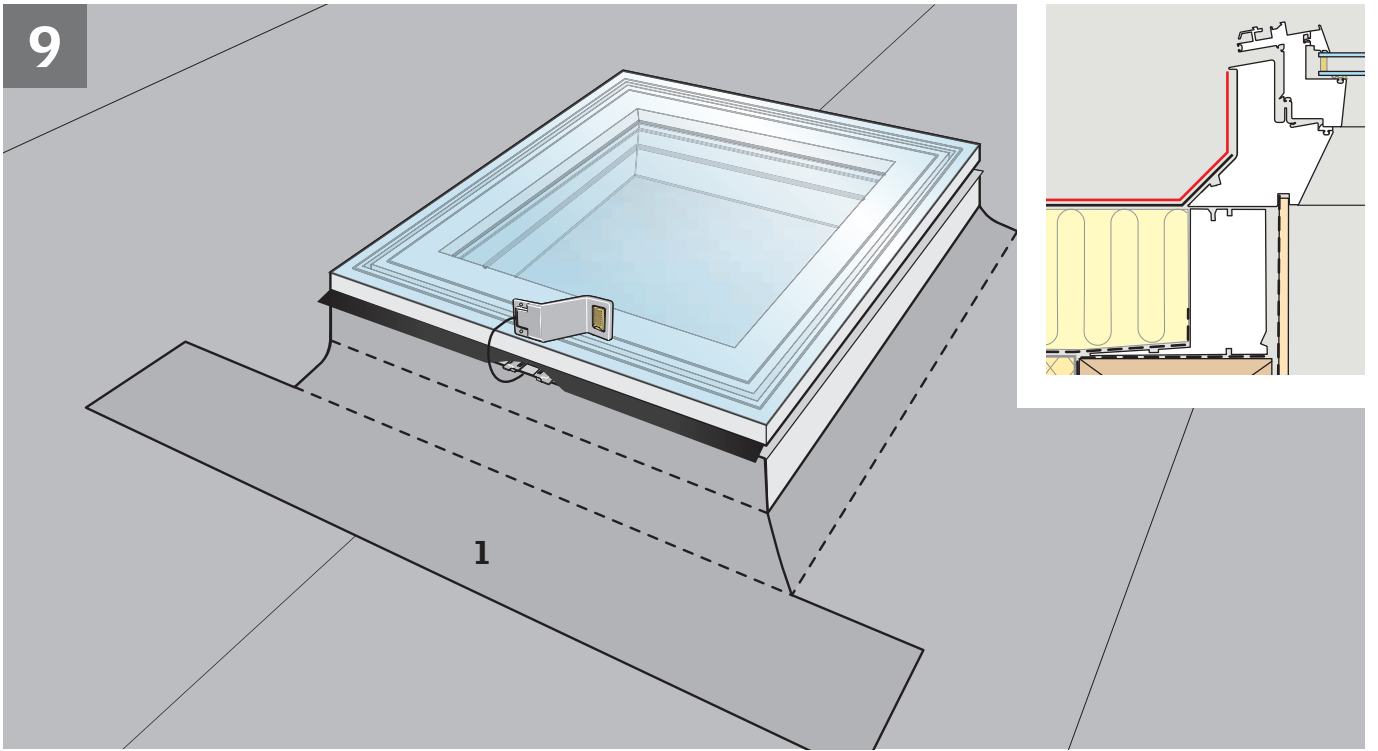
7



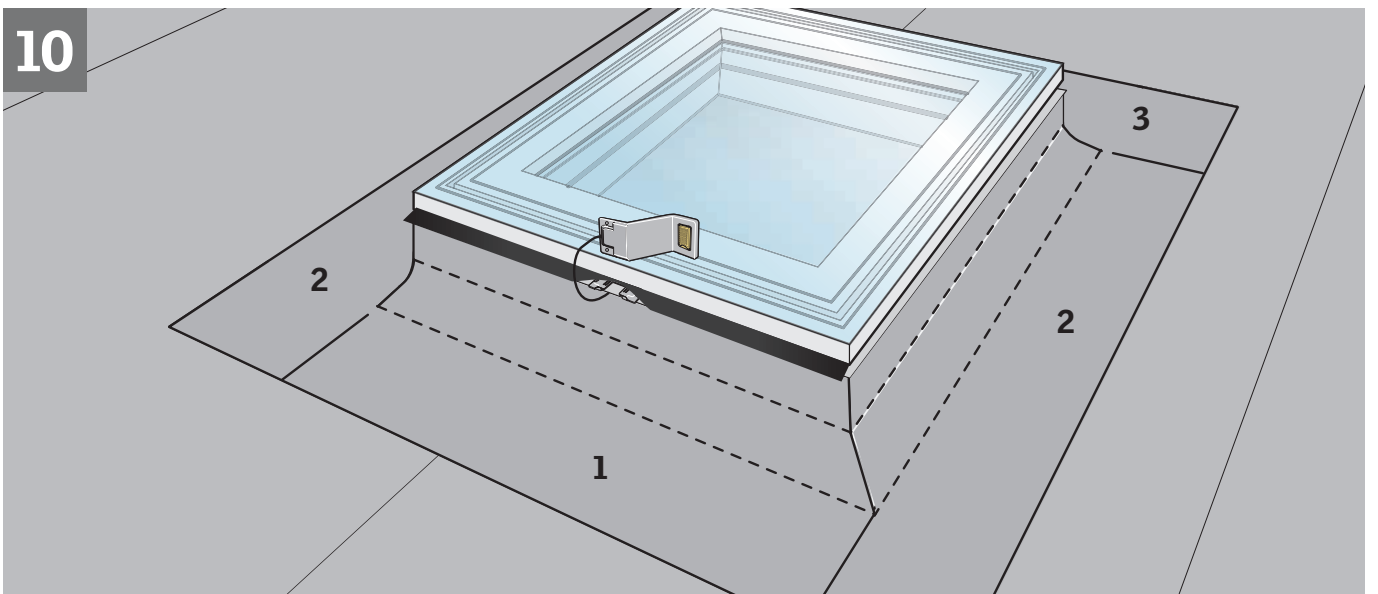
8



9

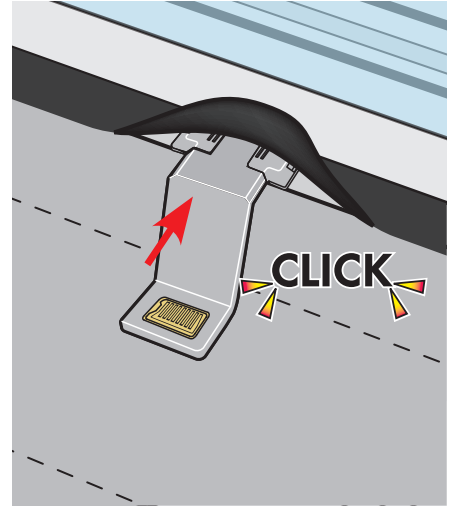
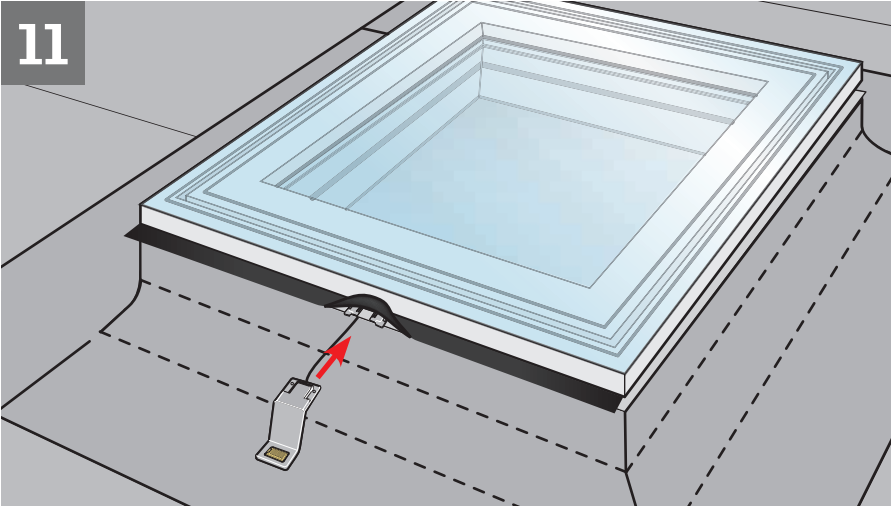


10



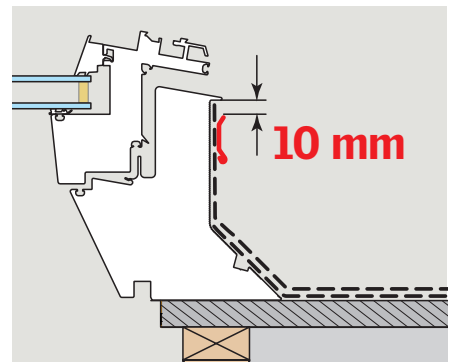
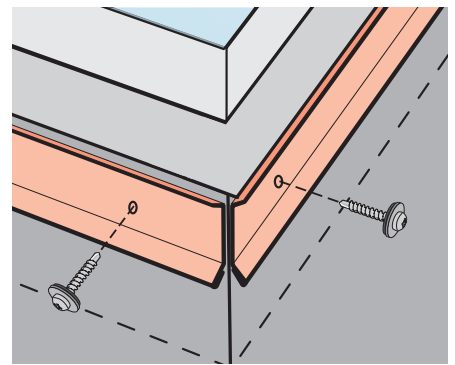
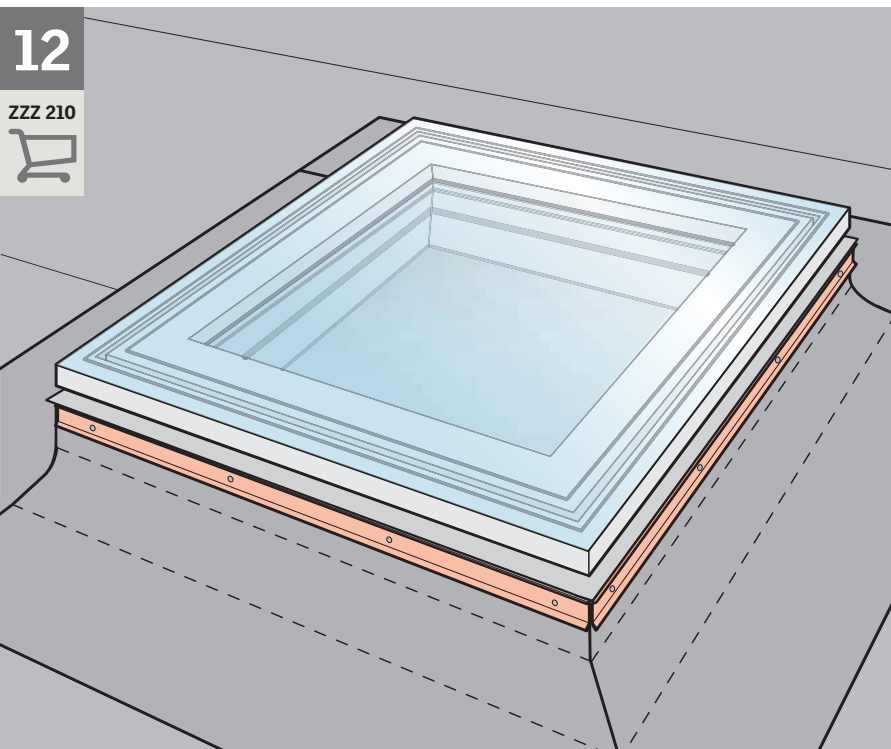


11

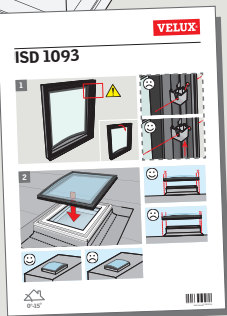
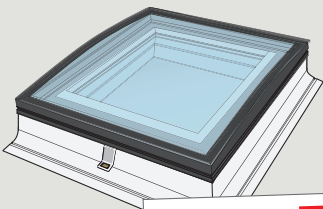


12

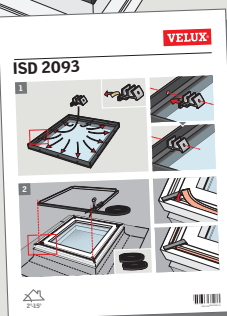
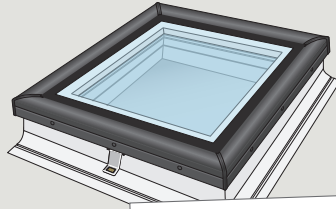
ZZZ 210



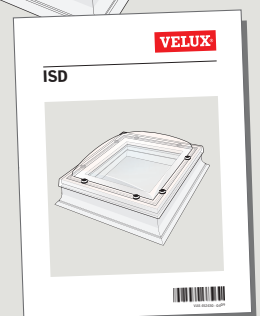
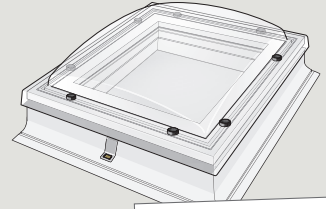
ISD 1093

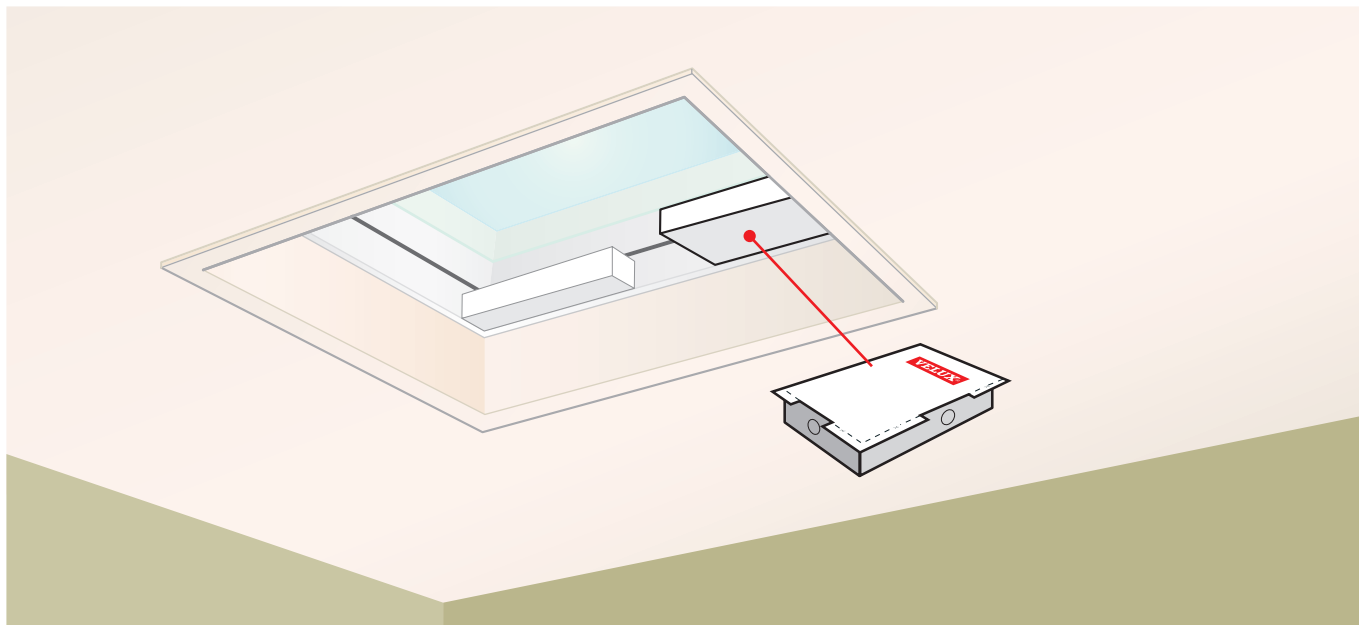


ISD 2093



ISD





#### ENGLISH:

##### Box with wall switch and directions for use

The box contains important information for the user. Please ensure that the user receives it.

#### DEUTSCH:

##### Box mit Funk-Wandschalter und Bedienungsanleitung

Die Box enthält wichtige Informationen für den Benutzer. Bitte dafür sorgen, dass der Benutzer diese erhält.

#### FRANÇAIS :

##### Boîte avec clavier mural et notice d'utilisation

La boîte inclut d'importantes informations pour l'utilisateur. S'assurer que l'utilisateur la récupère.

#### DANSK:

##### Æske med vægkontakt og brugsvejledning

Æsken indeholder vigtig information til brugeren. Sørg venligst for, at brugeren får den.

#### NEDERLANDS:

##### Doos met wandschakelaar en gebruiksaanwijzing

Deze doos bevat belangrijke informatie voor de eindgebruiker. Zorg ervoor dat de eindgebruiker de doos ontvangt.

#### ITALIANO:

##### Scatola con pulsantiera a muro e istruzioni per l'uso

La scatola contiene informazioni importanti per l'utilizzatore. Assicurarsi che l'utilizzatore finale ne venga in possesso.

#### ESPAÑOL:

##### Caja con pulsador de pared y manual de usuario

La caja contiene información importante para el usuario final. Asegúrese de que llega a manos de éste.

#### BOSANSKI/HRVATSKI/SRPSKI:

##### Kutija sa zidnim prekidačem i uputstvima za upotrebu

Kutija sadrži važnu informaciju za korisnika. Molimo pobrinite se da je korisnik dobije.

#### БЪЛГАРСКИ:

##### Кутия със Стенен ключ за управление и ръководство за употреба

Кутията съдържа важна информация за потребителя. Моля, уверете се, че потребителят я е получил.

#### ČESKY:

##### Krabice s ovládacím spínačem a návodem k použití

Krabice obsahuje důležité informace pro uživatele. Prosím zajistěte její předání uživateli.

#### EESTI:

##### Karp seinälüliti ja kasutusjuhendiga

Karp sisaldab kasutajale olulist informatsiooni. Palun kindlustage, et kasutaja saab selle kätte.

#### HRVATSKI:

##### Kutija sa zidnim prekidačem i uputama za upotrebu

Kutija sadrži važne informacije za korisnika. Molimo osigurajte da ih korisnik dobije.

#### LATVISKI:

##### Iepakojums ar kontroles slēdzi un lietošanas pamācību

Iepakojumā atrodas logu lietotājiem svarīga informācija. Lūdzam nodrošināt, lai iepakojumu saņemtu katrs loga lietotājs.

#### LIETUVIŲ:

##### Dėžutė su valdymo jungikliu ir naudojimo instrukcija

Dėžutėje yra svarbi informacija vartotojui. Prašome užtikrinti, kad ji pasiektų vatotoją.

#### MAGYAR:

##### Doboz fali kapcsolóval és használati útmutatóval

A dobozban fontos információk vannak a felhasználó számára. Bizonyosodjon meg arról, hogy a termék használója megkapja.

#### NORSK:

##### Eske med veggbryter og brukerveiledning

Esken inneholder viktig informasjon til brukeren. Vennligst sørg for at brukeren får denne.

#### POLSKI:

##### Pudełko z klawiaturą naścienną i wskazówkami dotyczącymi użytkownika

W pudełku znajdują się ważne informacje dla użytkownika. Upewnij się, że użytkownik je otrzymał.

#### PORTUGUÊS:

##### Caixa com interruptor de parede e direcções de uso

A caixa contém informações importantes para o utilizador final. Por favor certifique-se que o utilizador final a recebe.

#### ROMÂNĂ:

##### Cutia cu întrerupătorul de perete și instrucțiunile de folosire

Cutia conține informații importante pentru utilizator. Asigurați-vă că utilizatorul o primește.

#### РУССКИЙ:

##### Упаковка с настенным пультом управления соответствующим руко-водством по эксплуатации

В упаковке находится важная информация для пользователя. Пожалуйста, убедитесь, что пользователь ее получил.

#### SLOVENŠČINA:

##### Škatla s stenskim stikalom in navodila za uporabo

Škatla vsebuje pomembna navodila za končnega uporabnika. Prosimo zagotovite, da jih bo končni uporabnik prejel.

#### SLOVENSKY:

##### Krabica s ovládacím spínačem a návodom na používanie

Krabica obsahuje dôležité informácie pre užívateľa. Prosím zaistite jej odovzdanie užívateľovi.

#### SRPSKI:

##### Kutija sa zidnim prekidačem i uputstvima za upotrebu

Ova kutija sadrži važne informacije za korisnika. Molimo Vas da vodite računa o tome da ih korisnik dobije.

#### SUOMI:

##### Laatikko sisältää seinäkytkimen ja käyttöohjeet

Laatikko sisältää tärkeää tietoa käyttäjälle. Varmista, että käyttäjä saa sen.

#### SVENSKA:

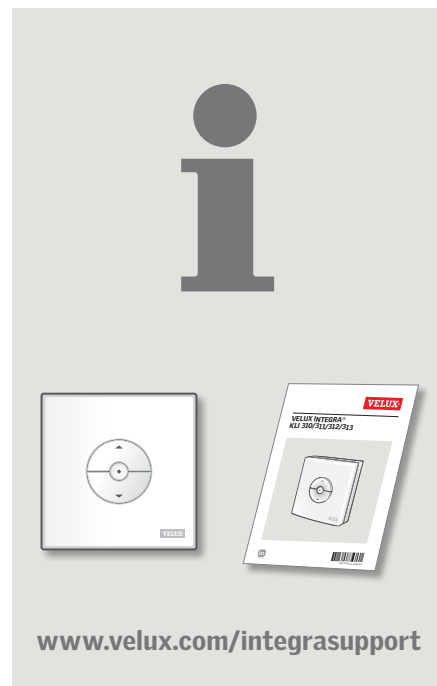
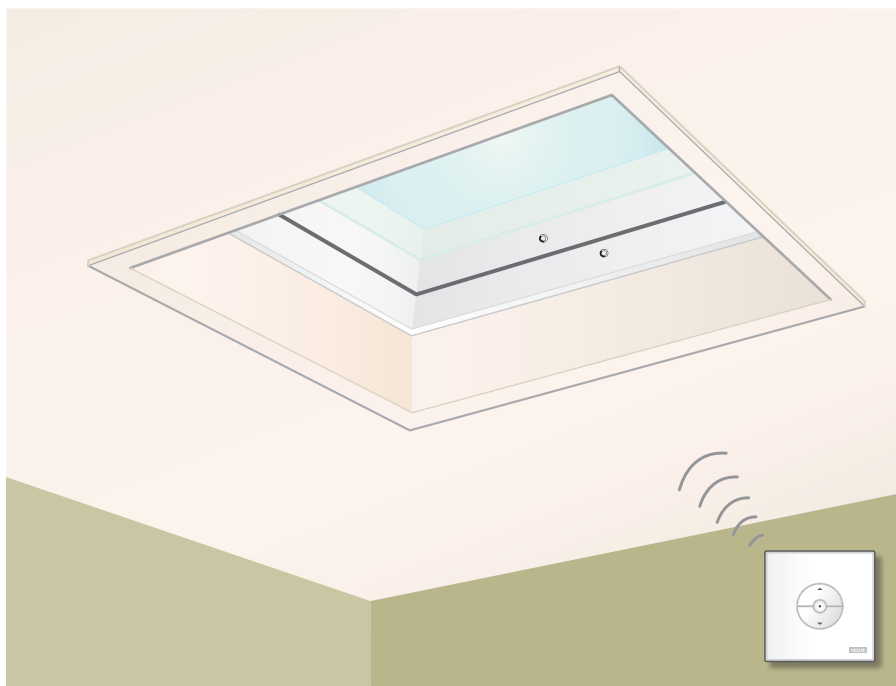
##### Förpackning med fjärrkontroll och bruksanvisning

Förpackningen innehåller viktig information för slutförbrukaren. Vänligen försäkra dig om att slutförbrukaren får den.

#### TÜRKÇE:

##### Duvar anahtarı ve kullanım kılavuzu kutusu

Kutu kullanıcı için önemli bilgiler içermektedir. Lütfen kullanıcıya ulaştırıldan emin olunuz.



[www.velux.com/integrasupport](http://www.velux.com/integrasupport)

#### ENGLISH:

##### Functional test with wall switch

See directions for use for wall switch [\[a\]](#).

**Note:** The window cannot be manually operated.

#### DEUTSCH:

##### Funktionsprüfung mit Funk-Wandschalter

Siehe Bedienungsanleitung für den Funk-Wandschalter [\[a\]](#).

**Achtung:** Das Fenster kann nicht manuell bedient werden.

#### FRANÇAIS :

##### Test de fonctionnement avec clavier mural

Voir la notice d'utilisation pour le clavier mural [\[a\]](#).

**Important :** La fenêtre ne peut pas être manœuvrée manuellement.

#### DANSK:

##### Funktionstest med vægkontakt

Se brugsvejledningen til vægkontakten [\[a\]](#).

**Bemærk:** Vinduet kan ikke betjenes manuelt.

#### NEDERLANDS:

##### Functietest met wandschakelaar

Zie de gebruiksaanwijzing van de wandschakelaar [\[a\]](#).

**Let op:** De lichtkoepel kan niet handmatig bediend worden.

#### ITALIANO:

##### Test di funzionamento con pulsantiera a muro

Vedere le istruzioni per l'uso per la pulsantiera a muro [\[a\]](#).

**Attenzione:** La finestra non può essere azionata manualmente.

#### ESPAÑOL:

##### Prueba de funcionamiento, con pulsador de pared

Vea el manual de usuario del pulsador de pared [\[a\]](#).

**Nota:** La ventana no puede accionarse manualmente.

#### BOSANSKI/HRVATSKI/SRPSKI:

##### Test funkcionalnosti sa zidnim prekidačem

Pogledajte uputstva za upotrebu za zidni prekidač [\[a\]](#).

**Napomena:** Prozorom se ne može upravljati ručno.

#### БЪЛГАРСКИ:

##### Функционален тест на Стенен ключ за управление

Вижте инструкциите за употреба на стенен ключ за управление [\[a\]](#).

**Забележка:** Прозорецът не може да бъде управляван ръчно.

#### ČESKY:

##### Test funkčnosti s použitím ovládacího spínače

Následujte návod k použití pro ovládací spínač [\[a\]](#).

**Poznámka:** Okno nemůže být ovládáno manuálně.

#### EESTI:

##### Akna töökorra kontrollimine koos seinälülitiga

Vaata kaugjuhtimispuhli seinälülitit [\[a\]](#).

**NB:** Akent ei saa käsitsi juhtida.

#### HRVATSKI:

##### Test funkcionalnosti sa zidnim prekidačem

Pogledajte upute za upotrebu koje se nalaze u kutiji zidnog prekidača [\[a\]](#).

**Napomena:** Prozorom se ne može upravljati ručno.

#### LATVISKI:

##### Darbības pārbaude ar kontroles slēdzi

Skat. kontroles slēdža lietošanas pamācību [\[a\]](#).

**Uzmanību:** Logs nevar tikt darbināts manuāli.

#### LIETUVIŲ:

##### Valdymo jungiklio funkcijų tikrinimas

Žr. valdymo jungiklio naudojimosi instrukciją [\[a\]](#).

**Dėmesio:** Langas negali būti valdomas rankiniu būdu.

#### MAGYAR:

##### Működésellenőrzés fali kapcsolóval

Lsd. a fali kapcsoló használati utasítását [\[a\]](#).

**Figyelem:** Az ablakot nem lehet manuálisan működtetni.

#### NORSK:

##### Funksjonstest med veggbryter

Se brukerveiledning til veggbryteren [\[a\]](#).

**Merk:** Vinduskuplen kan ikke betjenes manuelt.

#### POLSKI:

##### Sprawdzenie działania z klawiatura naścienna

Patrz we wskazówkach dotyczących użytkowania klawiatura naścienna [\[a\]](#).

**Uwaga:** Okna nie można otwierać ręcznie.

#### PORTUGUÊS:

##### Teste com o interruptor de parede

Veja as direcções de uso do interruptor de parede [\[a\]](#).

**Nota:** A janela não pode ser operada manualmente.

#### ROMÂNĂ:

##### Test de funcționare folosind întrerupătorul de perete

Citiți instrucțiunile de folosire ale întrerupătorului de perete [\[a\]](#).

**Notă:** Fereastra nu poate fi acționată manual.

#### РУССКИЙ:

##### Функциональная проверка с настенного пульта управления

Смотрите руководство по эксплуатации для настенного пульта управления [\[a\]](#).

**Примечание:** Окном нельзя управлять в ручную.

#### SLOVENŠČINA:

##### Test delovanja s stenskim stikalom

Glejte navodila za uporabo stenskega stikala [\[a\]](#).

**Pozor:** Okno se ne sme upravljati ročno.

#### SLOVENSKY:

##### Skúška funkčnosti s ovládacím spínačom

Pozrite návod na používanie ovládacieho spínača [\[a\]](#).

**Poznámka:** Okno nemôže byť ovládané manuálne.

#### SRPSKI:

##### Test funkcionalnosti sa zidnim prekidačem

Pogledajte uputstva za upotrebu zidnog prekidača [\[a\]](#).

**Napomena:** Prozorom se ne može rukovati ručno.

#### SUOMI:

##### Toiminnan testaus seinäkytkimen avulla

Katso seinäkytkimen käyttöohjetta [\[a\]](#).

**Huomio:** Ikkunaa ei voi käyttää manuaalisesti.

#### SVENSKA:

##### Funktionstest med fjärrkontroll

Se bruksanvisningen för fjärrkontrollen [\[a\]](#).

**Notera:** Fönstret kan inte betjänas manuellt.

#### TÜRKÇE:

##### Duvar anahtarı ile işlev testi

Duvar anahtarı kullanım kılavuzuna bakınız [\[a\]](#).

**Not:** Pencere manuel olarak kontrol edilemez.

**AR:** VELUX Argentina S.A.  
348 4 639944

**AT:** VELUX Österreich GmbH  
02245/32 3 50

**AU:** VELUX Australia Pty. Ltd.  
1300 859 856

**BA:** VELUX Bosna i Hercegovina d.o.o.  
033/626 493, 626 494

**BE:** VELUX Belgium  
(010) 42.09.09

**BG:** ВЕЛУКС България ЕООД  
02/955 99 30

**BY:** Унитарное предприятие  
"ВЕЛЮКС Мансардные Окна"  
(017) 329 20 89

**CA:** VELUX Canada Inc.  
1 800 88-VELUX (888-3589)

**CH:** VELUX Schweiz AG  
062 289 44 45

**CL:** VELUX Chile SpA  
2 953 6789

**CN:** VELUX (CHINA) CO. LTD.  
0316-607 27 27

**CZ:** VELUX Česká republika, s.r.o.  
531 015 511

**DE:** VELUX Deutschland GmbH  
040 / 54 70 70

**DK:** VELUX Danmark A/S  
45 16 45 16

**EE:** VELUX Eesti OÜ  
621 7790

**ES:** VELUX Spain, S.A.U.  
91 509 71 00

**FI:** VELUX Suomi Oy  
0207 290 800

**FR:** VELUX France  
0806 80 15 15  
Service gratuit + prix appel

**GB:** VELUX Company Ltd.  
01592 778 225

**HR:** VELUX Hrvatska d.o.o.  
01/5555 444

**HU:** VELUX Magyarország Kft.  
(06/1) 436-0601

**IE:** VELUX Company Ltd.  
01 848 8775

**IT:** VELUX Italia s.p.a.  
045/6173666

**JP:** VELUX-Japan Ltd.  
0570-00-8141

**KR:** VELUX International (VELUX A/S)  
+45 7632 9240

**LT:** VELUX Lietuva, UAB  
(85) 270 91 01

**LV:** VELUX Latvia SIA  
67 27 77 33

**NL:** VELUX Nederland B.V.  
030 - 6 629 629

**NO:** VELUX Norge AS  
22 51 06 00

**NZ:** VELUX New Zealand Ltd.  
0800 650 445

**PL:** VELUX Polska Sp. z o.o.  
(022) 33 77 000 / 33 77 070

**PT:** VELUX Portugal, Lda  
21 880 00 60

**RO:** VELUX România S.R.L.  
0268-402740

**RS:** VELUX Srbija d.o.o.  
011 20 57 500

**RU:** ЗАО ВЕЛЮКС  
(495) 640 87 20

**SE:** VELUX Svenska AB  
042/20 83 80

**SI:** VELUX Slovenija d.o.o.  
01 724 68 68

**SK:** VELUX Slovensko, s.r.o.  
(02) 33 000 555

**TR:** VELUX Çatı Pencereleri  
Ticaret Limited Şirketi  
0 216 302 54 10

**UA:** ТОВ "ВЕЛЮКС Україна"  
(044) 2916070

**US:** VELUX America LLC  
1-800-88-VELUX

[www.velux.com](http://www.velux.com)