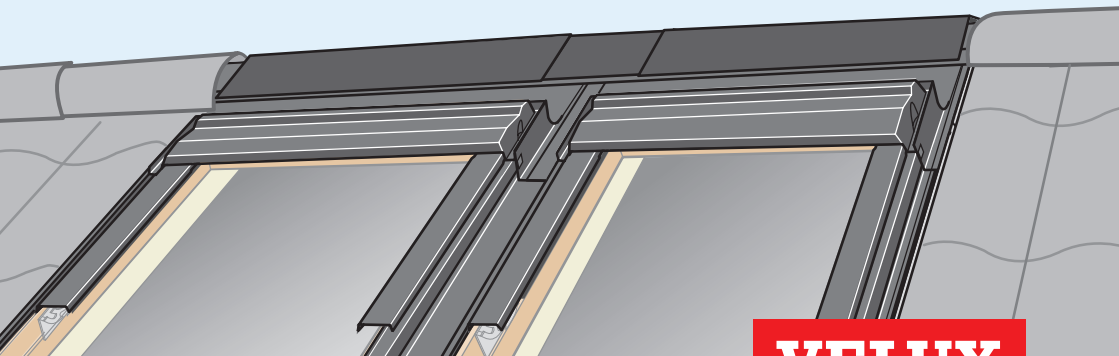
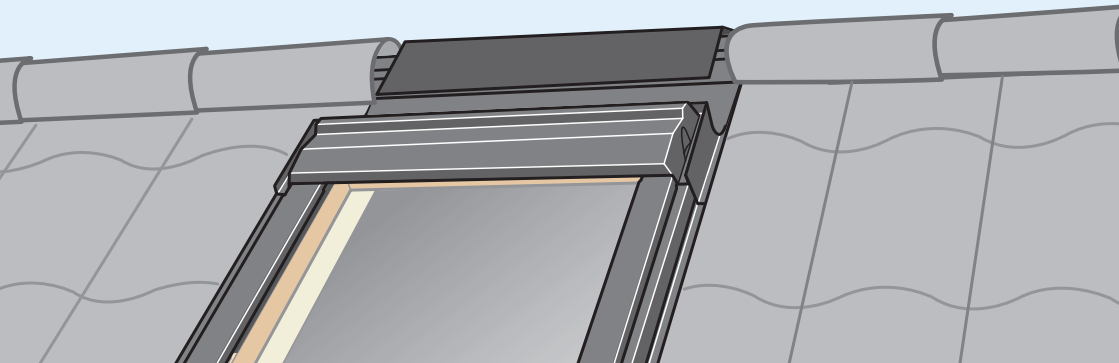


EKX 0088



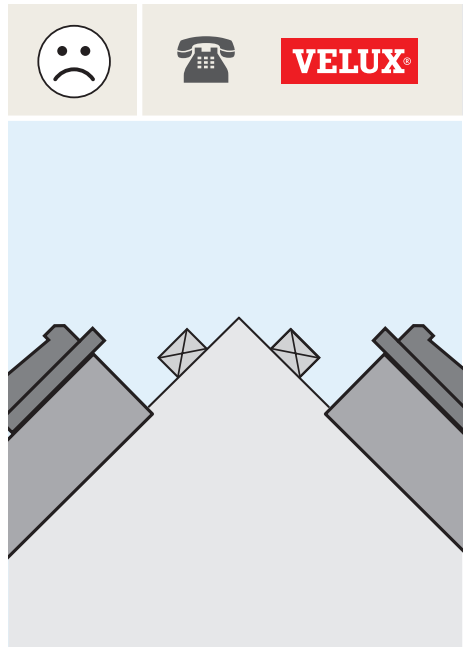
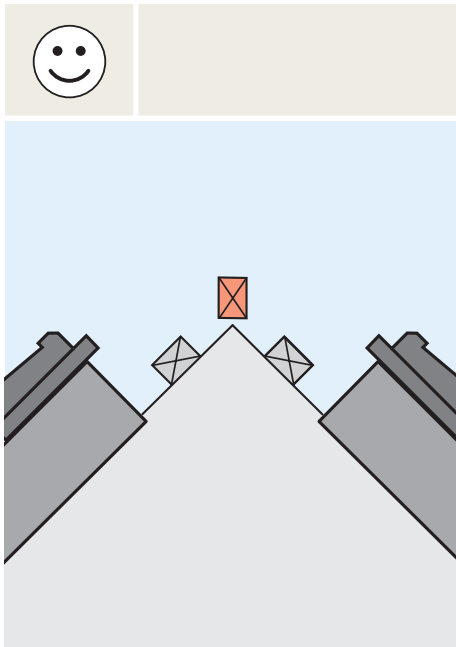
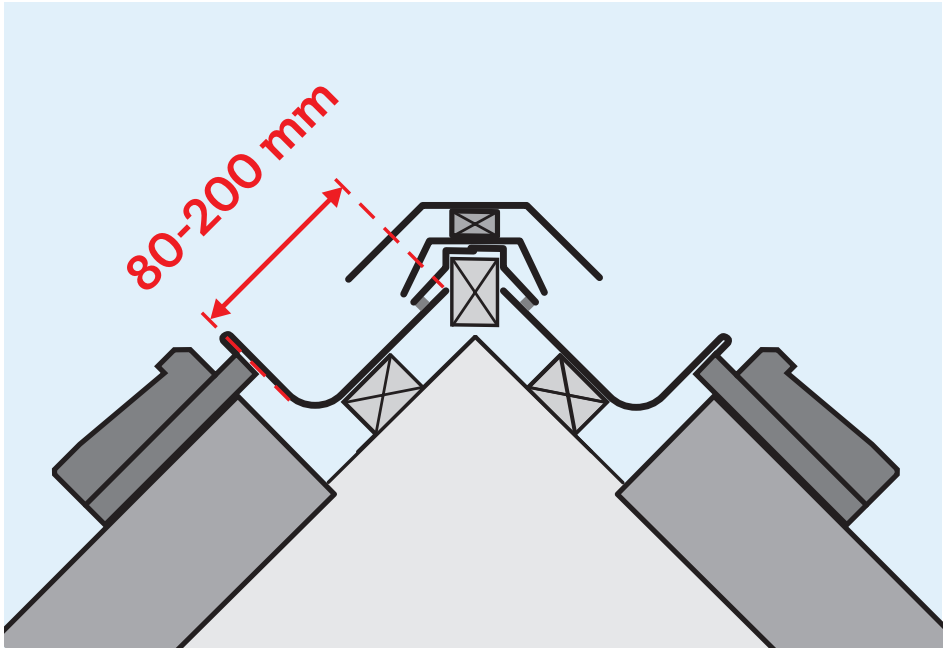
EDW/EKW	EDZ/EKZ	EDL/EKL	EDS/EKS	EDP/EKP	EDB/EKB	EDJ/EKJ	EDN/EKN	EDT/EKT	EDG
15°-55°	20°-55°	15°-55°	15°-55°	15°-55°	15°-55°	20°-55°	20°-55°	20°-90°	10°-20°



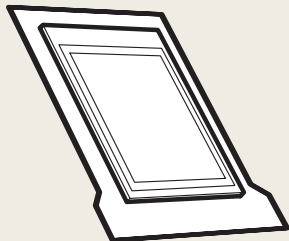
VELUX®



VAS 454203-2024-11



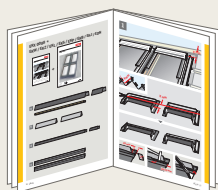
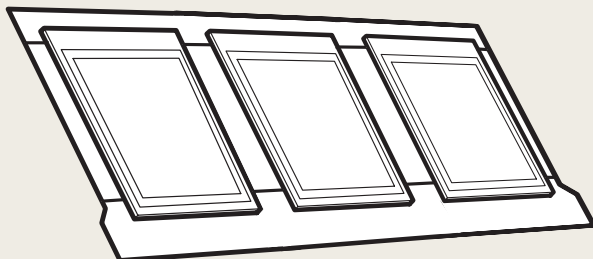
**EKX 0088 +
EDW / EDZ / EDL / EDS / EDP / EDB / EDJ / EDN
/ EDT / EDG**



**PAGES
4-9**



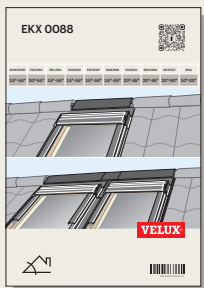
**EKX 0088 +
EKW / EKZ / EKL / EKS / EKP / EKB / EKJ / EKN /
EKT**



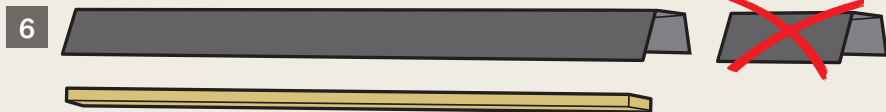
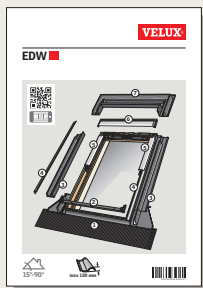
**PAGES
10-17**



EKX 0088 + EDW / EDZ / EDL / EDS / EDP / EDB / EDJ / EDN / EDT / EDG

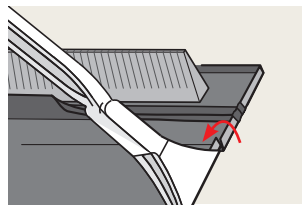
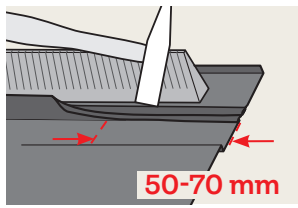
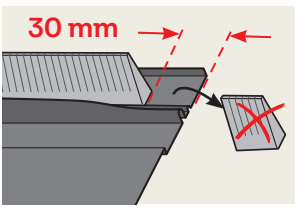
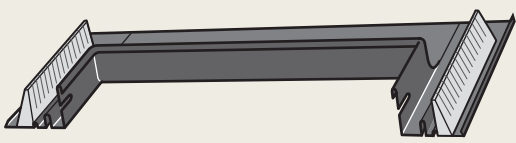
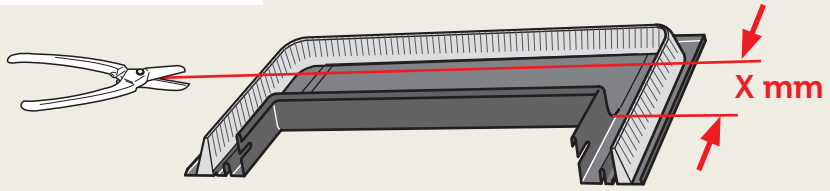
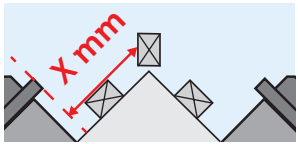
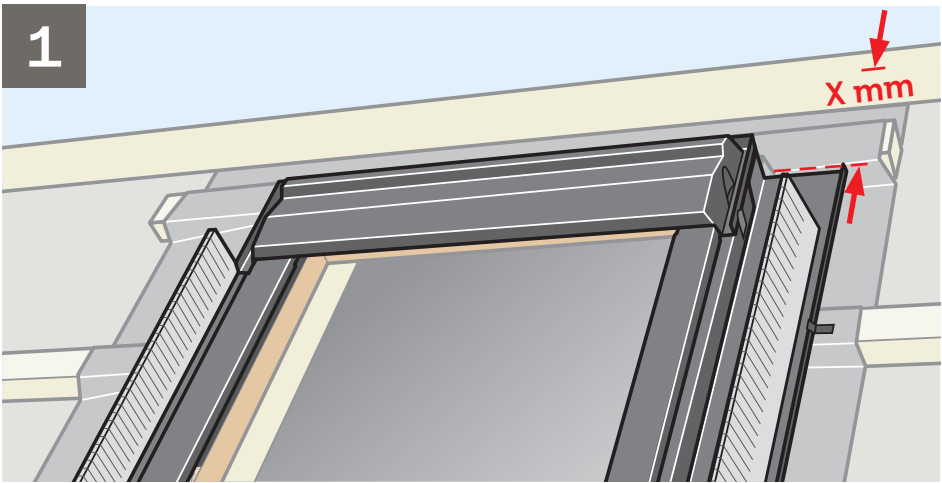


+

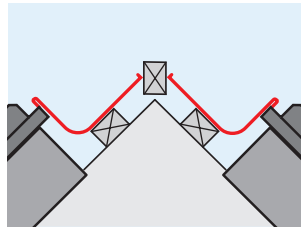
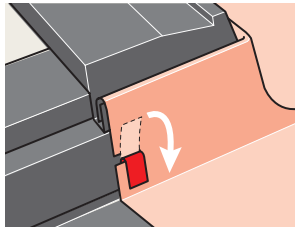
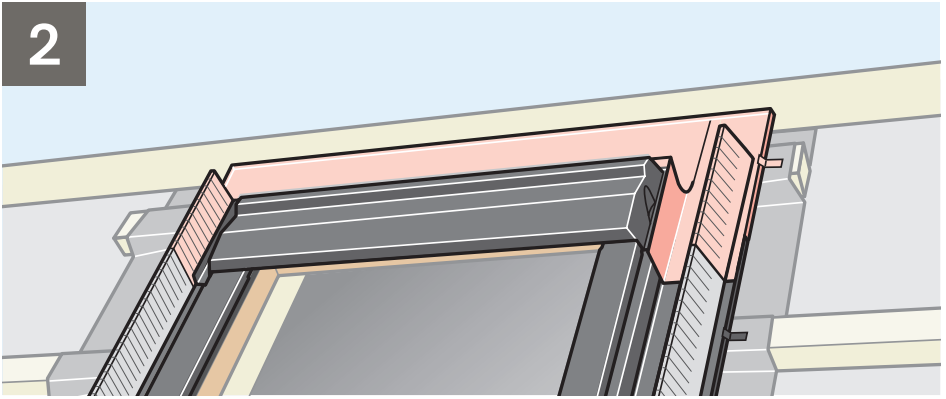


1

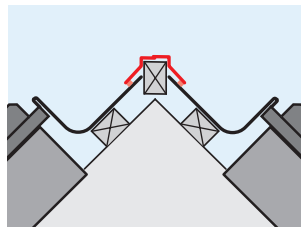
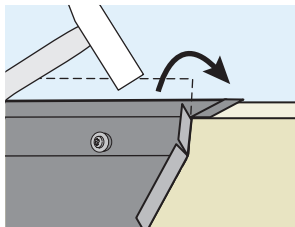
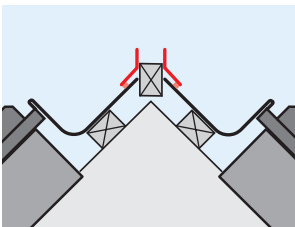
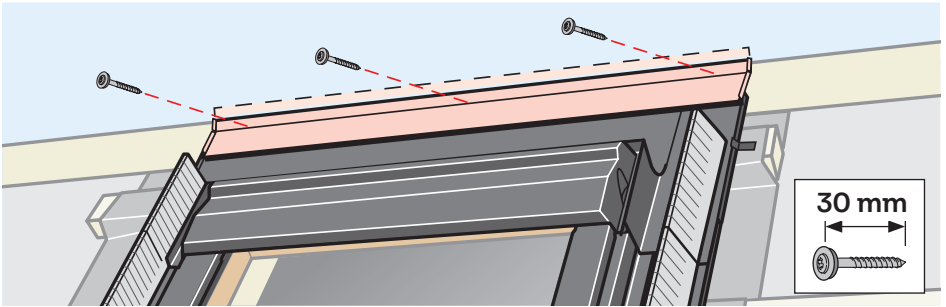
X mm



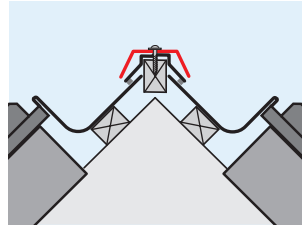
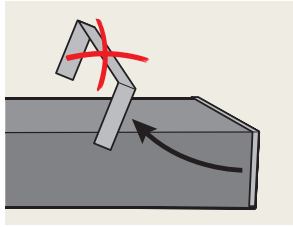
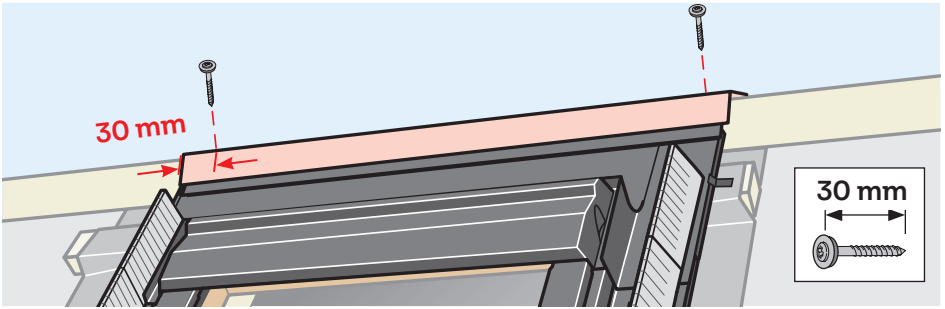
2



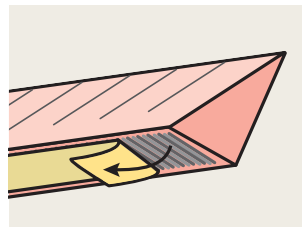
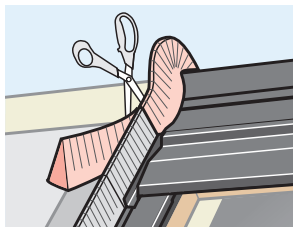
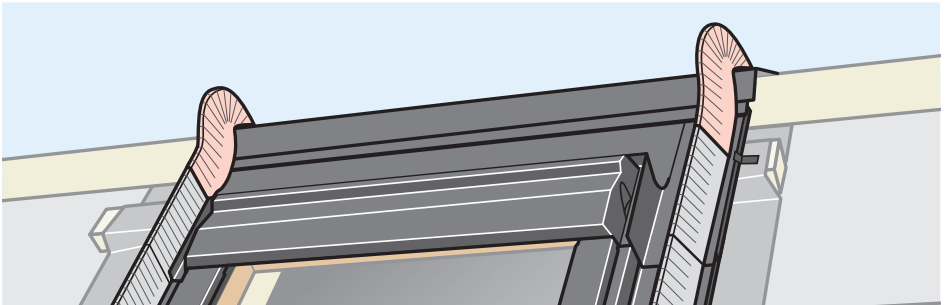
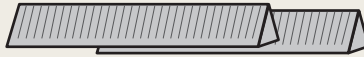
3



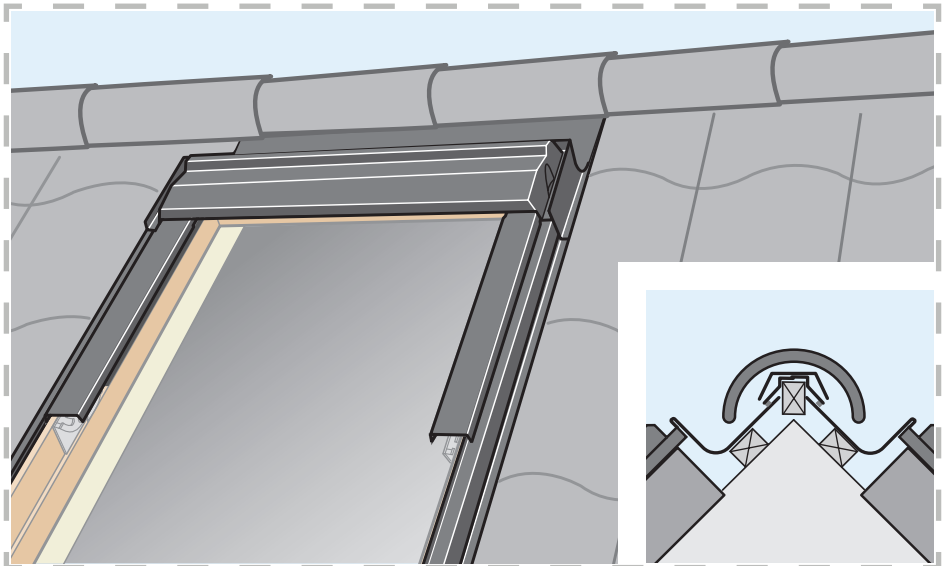
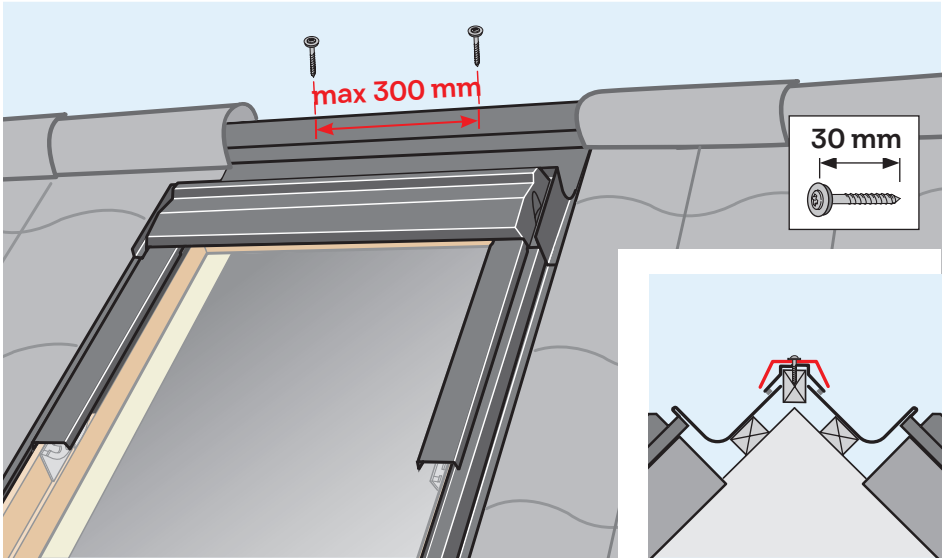
4



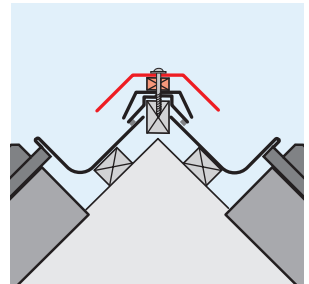
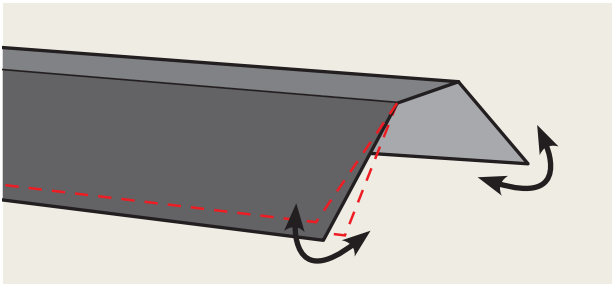
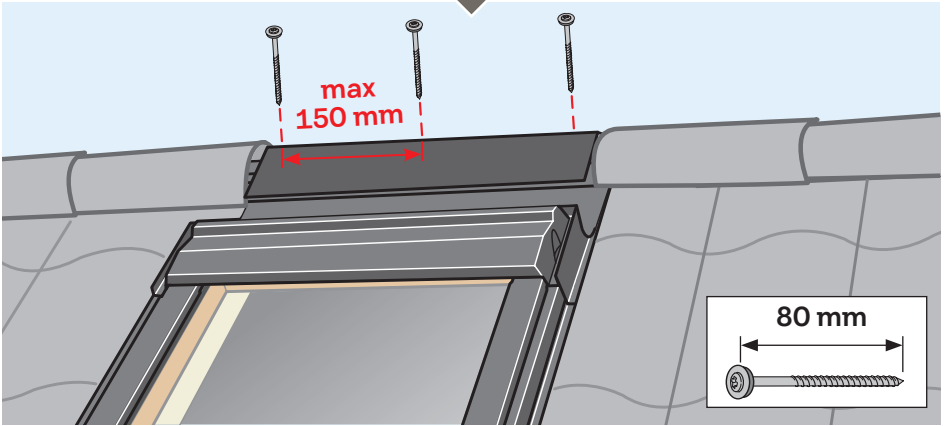
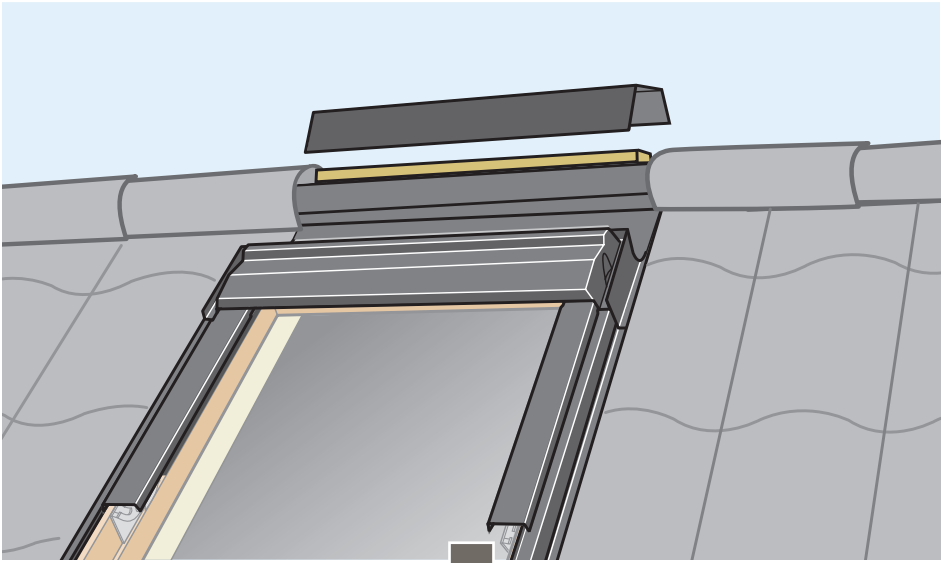
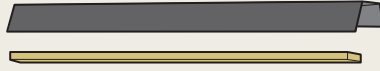
5



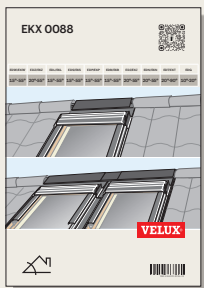
6a



6b



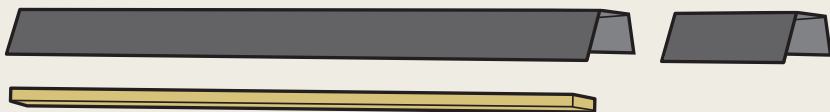
EKX 0088 + EKW / EKZ / EKL / EKS / EKP / EKB / EKJ / EKN / EKT



+



6



5



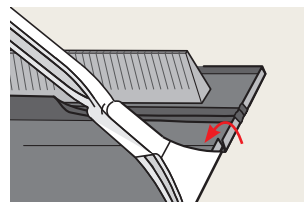
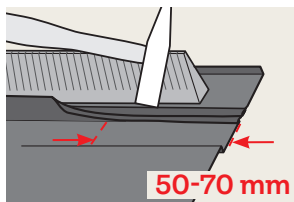
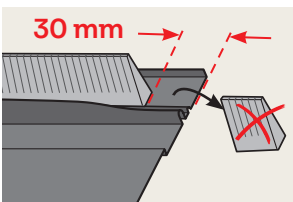
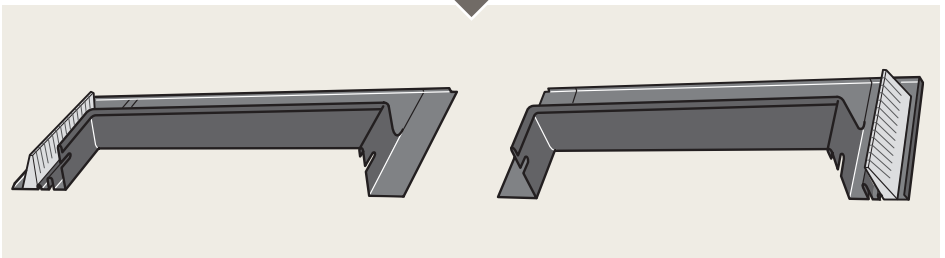
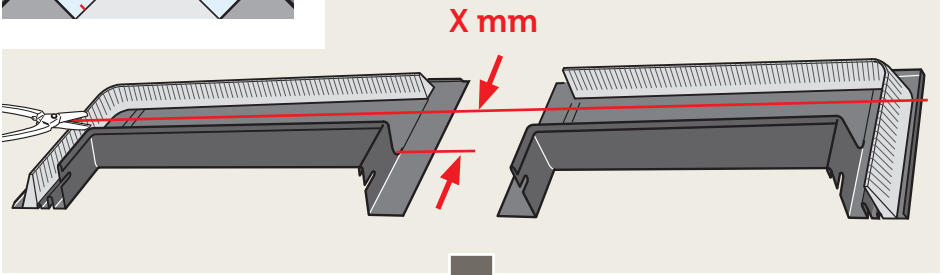
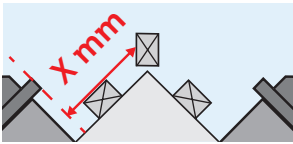
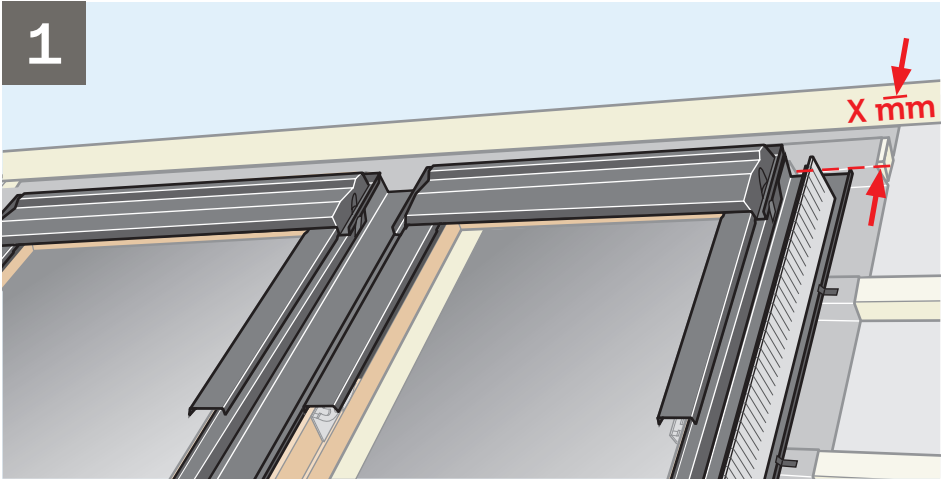
4



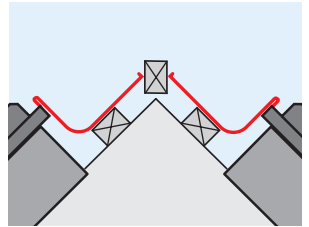
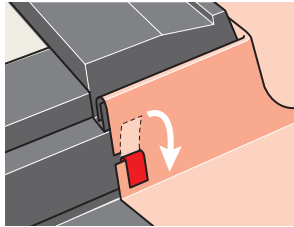
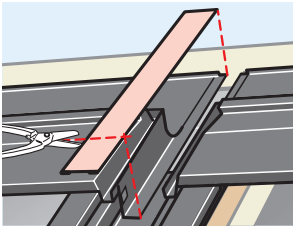
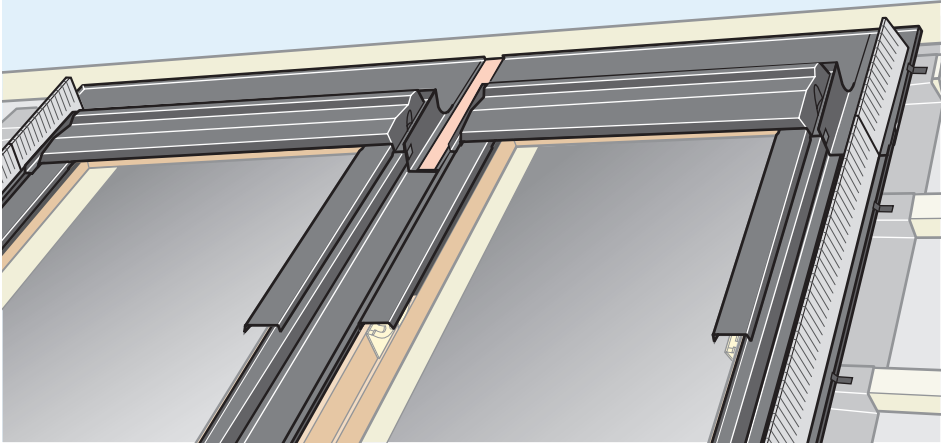
3



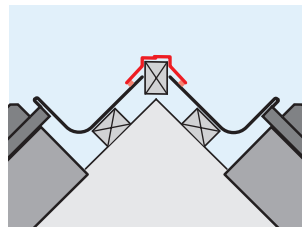
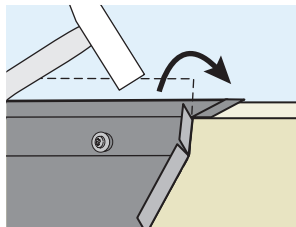
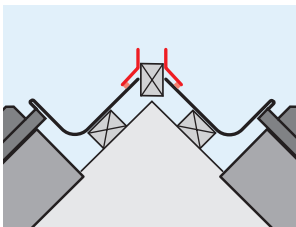
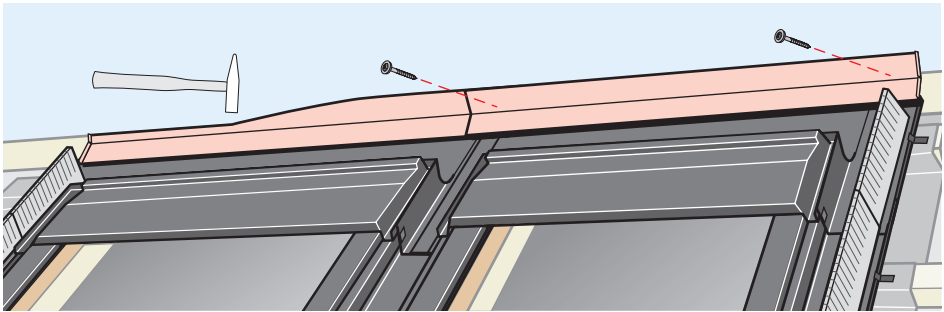
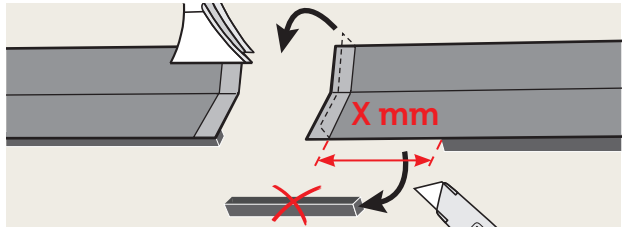
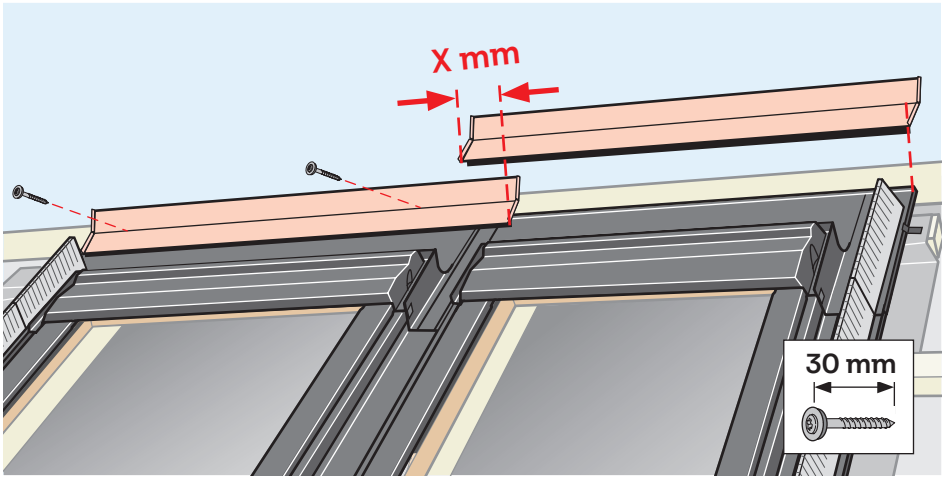
1



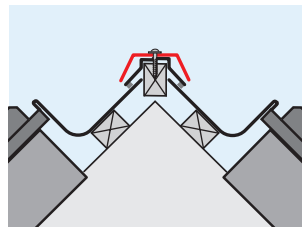
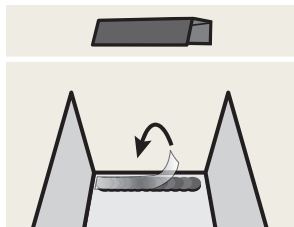
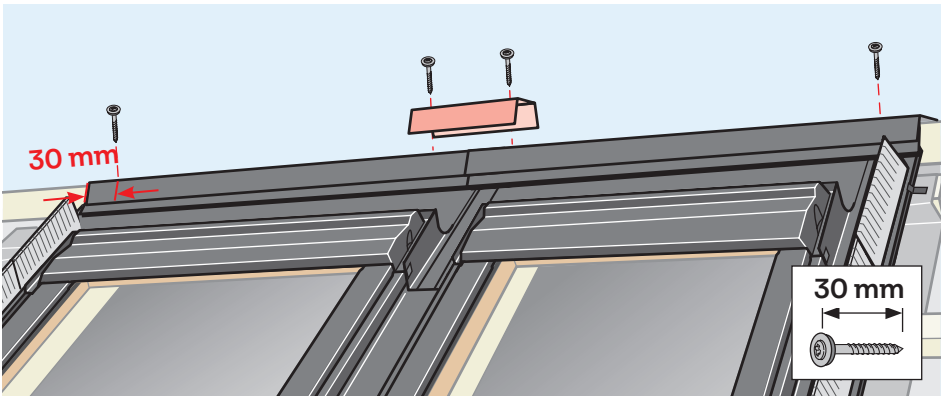
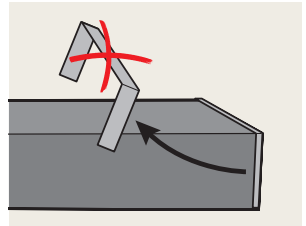
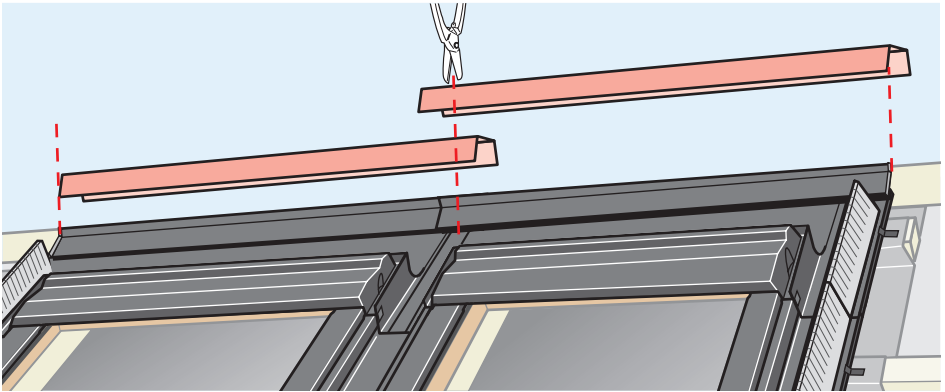
2



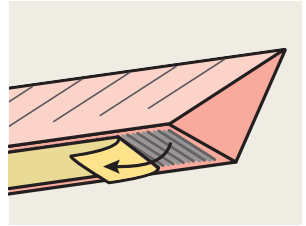
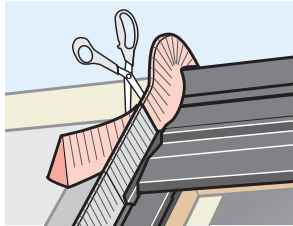
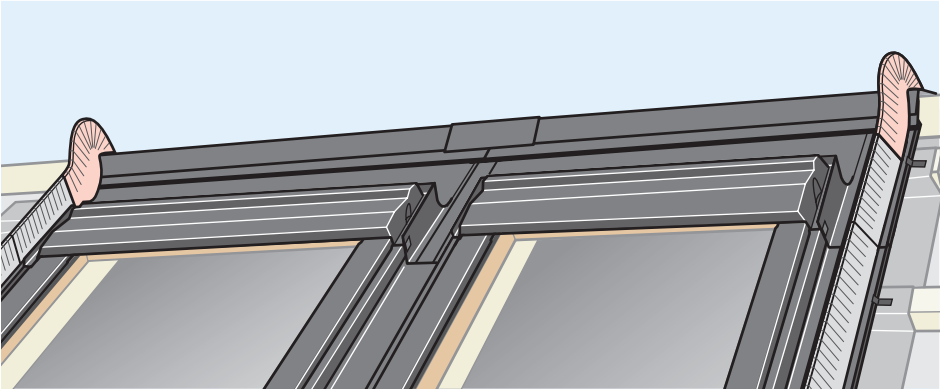
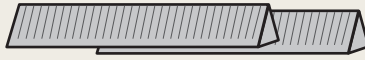
3



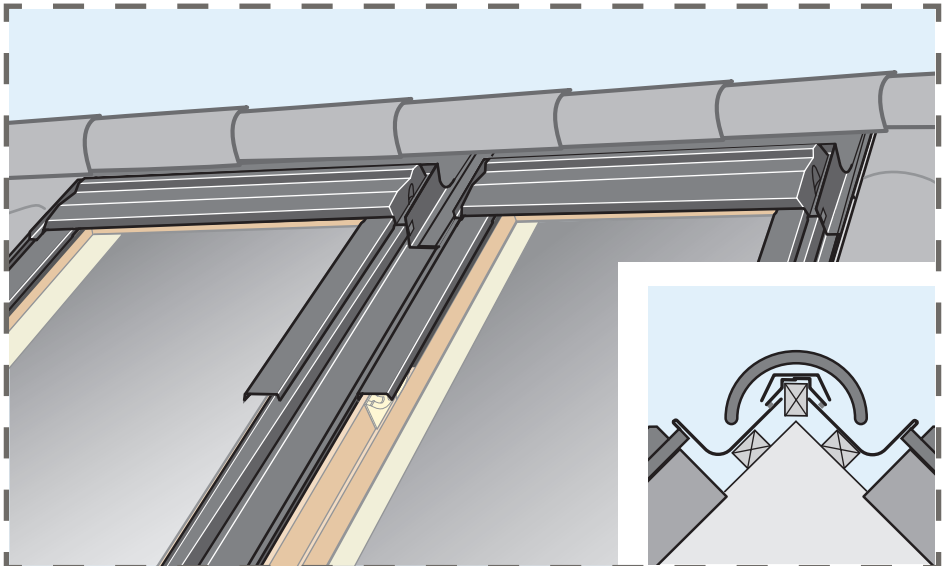
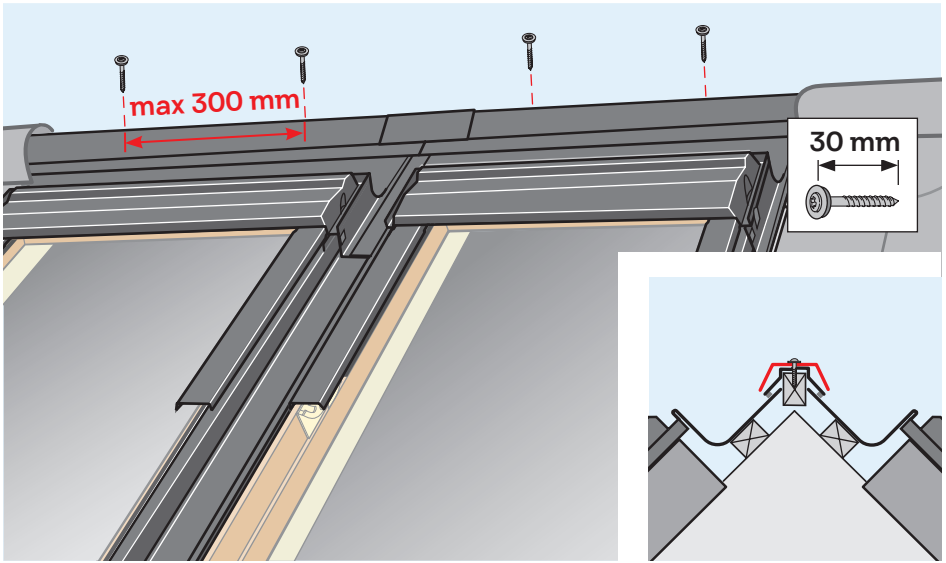
4



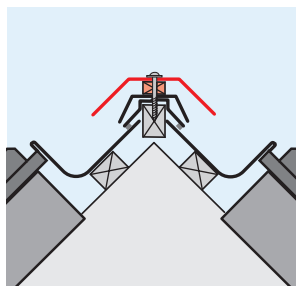
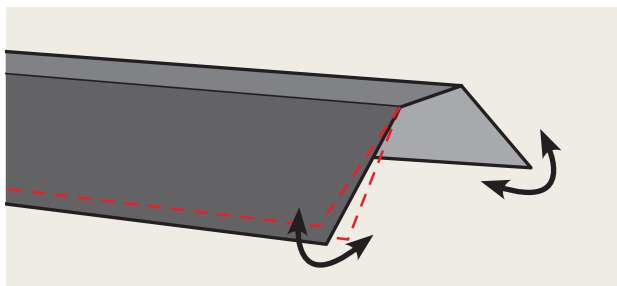
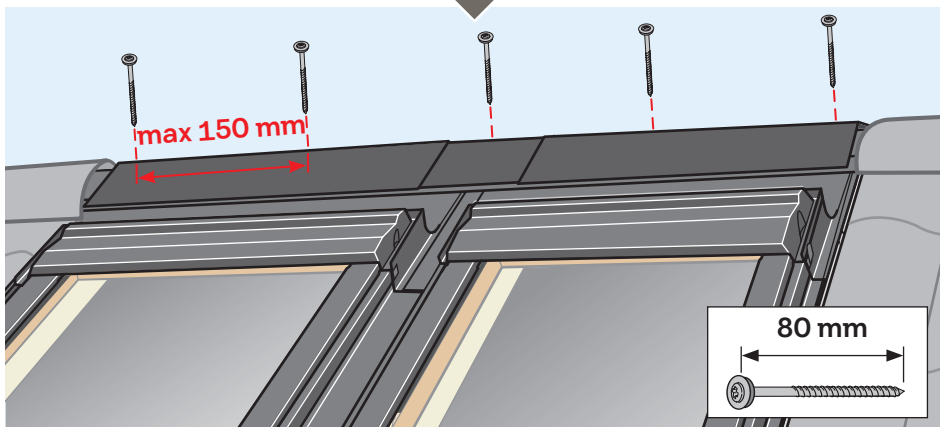
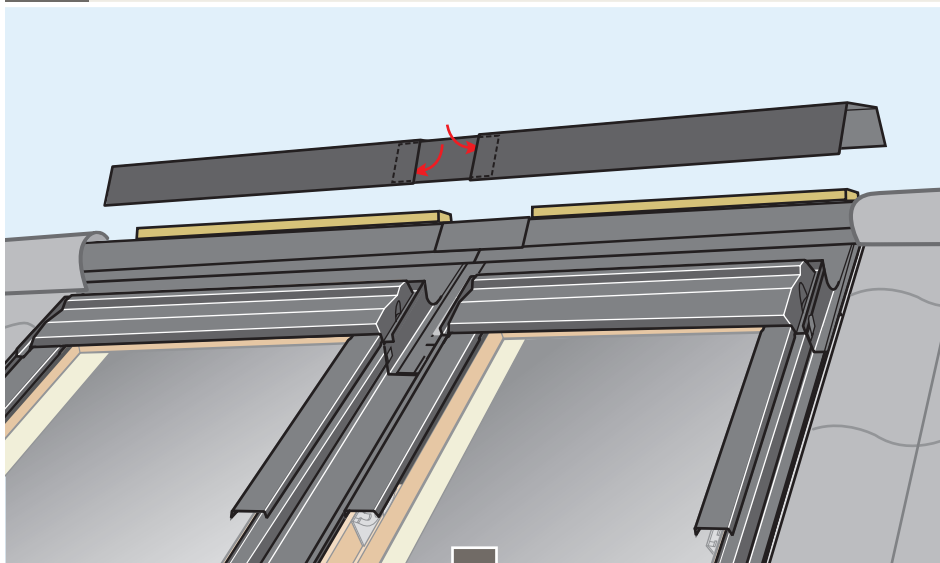
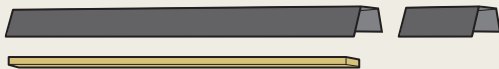
5



6a



6b



- AR:** VELUX Export (VELUX A/S)
+ 45 4516 7885
- AT:** VELUX Österreich GmbH
02245/32 3 50
- AU:** VELUX Australia Pty. Ltd.
1300 859 856
- BA:** VELUX Bosna i Hercegovina d.o.o.
033/626 493, 626 494
- BE:** VELUX Belgium
(010) 42.09.09
- BG:** ВЕЛУКС България ЕООД
02/955 99 30
- CA:** VELUX Canada Inc.
1 800 88-VELUX (888-3589)
- CH:** VELUX Schweiz AG
062 289 44 45
- CL:** VELUX Export (VELUX A/S)
+ 45 4516 7885
- CN:** VELUX (CHINA) CO. LTD.
0316-607 27 27
- CZ:** VELUX Česká republika, s.r.o.
531 015 511
- DE:** VELUX Deutschland GmbH
www.velux.de/kontakt
- DK:** VELUX Danmark A/S
45 16 45 16
- EE:** VELUX Eesti OÜ
621 7790
- ES:** VELUX Spain, S.A.U.
91 509 71 00
- FR:** VELUX France
0806 80 15 15
Service gratuit + prix appel
- GB:** VELUX Company Ltd.
01592 778 225
- HR:** VELUX Hrvatska d.o.o.
01/5555 444
- HU:** VELUX Magyarorszá g Kft.
(06/1) 436-0601
- IE:** VELUX Company Ltd.
01 848 8775
- IT:** VELUX Italia s.p.a.
045/6173666
- JP:** VELUX-Japan Ltd.
0570-00-8141
- KR:** VELUX Export (VELUX A/S)
+ 45 4516 7885
- LT:** VELUX Lietuva, UAB
(85) 270 91 01
- LV:** VELUX Latvia SIA
67 27 77 33
- NL:** VELUX Nederland B.V.
030 - 6 629 629
- NO:** VELUX Norge AS
22 51 06 00
- NZ:** VELUX New Zealand Ltd.
0800 650 445
- PL:** VELUX Polska Sp. z o.o.
(022) 33 77 000 / 33 77 070
- PT:** VELUX Portugal, Lda
21 880 00 60
- RO:** VELUX România S.R.L.
0268-402740
- RS:** VELUX Srbija d.o.o.
011 20 57 500
- SE:** VELUX Svenska AB
042/20 83 80
- SI:** VELUX Slovenija d.o.o.
01 724 68 68
- SK:** VELUX Slovensko, s.r.o.
(02) 33 000 555
- TR:** VELUX Çatı Pencereleri
Ticaret Limited Şirketi
0 216 302 54 10
- UA:** ТОВ "ВЕЛІОКС Україна"
(044) 2916070
- US:** VELUX America LLC
1-800-88-VELUX