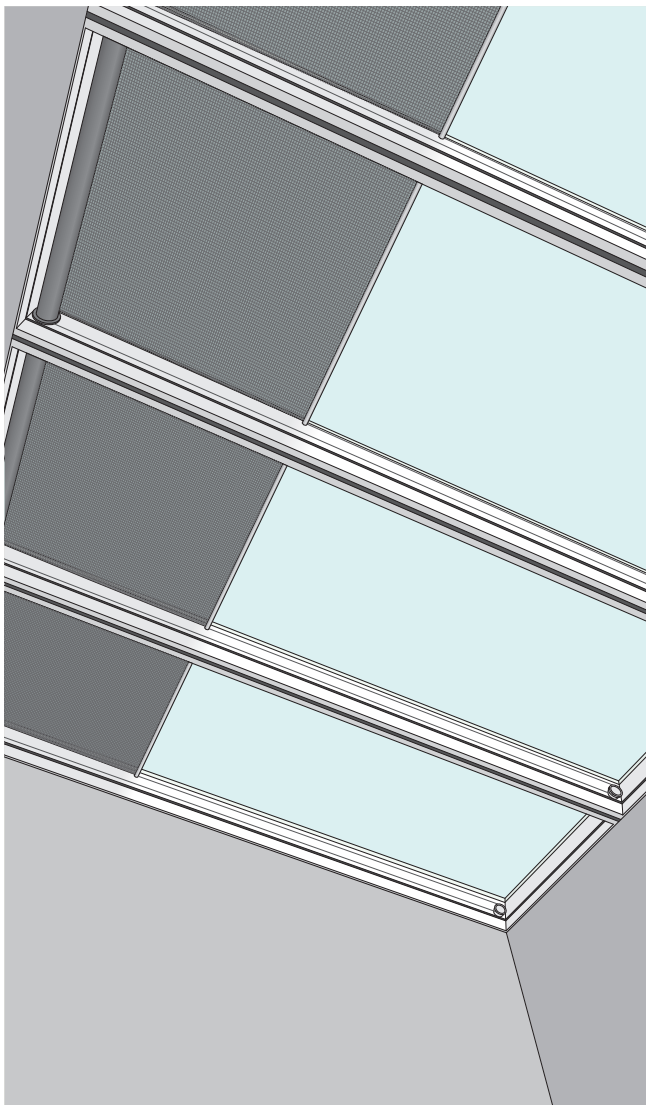


# RMM A



## ENGLISH: ⚠ IMPORTANT INFORMATION

Read instructions carefully before installation and operation. Please keep instructions for future reference and hand them over to any new user.

### Safety

- The roller blind can be used by persons (aged 8 years and above) with sufficient experience and knowledge if they have been given instruction concerning its safe use and understand the hazards involved. Cleaning and user maintenance must not be made by unsupervised children.
- Children must not play with the roller blind.
- Before operating, ensure that the roller blind can be operated without risk of damage to property or injury to people or animals.
- Disconnect mains supply before carrying out any maintenance or service work and ensure that it cannot be reconnected unintentionally.
- Do not operate the roller blind if repair or adjustment is required.

### Product

- The roller blind has been designed for use with genuine VELUX products. The connection to other products may cause damage or malfunction.
- The roller blind requires a minimal amount of maintenance. It may be cleaned with a soft, damp cloth.
- Sound pressure level:  $L_{pA} \leq 70$  dB(A).
- Electrical products must be disposed of in conformity with national regulations for electronic waste and not with household waste.
- The packaging can be disposed of with usual household waste.
- To remove the roller blind, use these instructions in reverse order.
- If you have any technical questions, please contact your VELUX sales company, see telephone list or [www.velux.com](http://www.velux.com).

**NOTE:** The motor must be adjusted to the size of the window before full operation of the roller blind begins. This is done by running the roller blind all the way up and down again without interruption using a control such as a wall switch.

### Technical information on roller blind RMM A (for MotorLink™ or ±24 V DC)

Voltage: ..... 24 V DC

Power consumption: ..... 1 A

Output: ..... 24 W

## DEUTSCH: ⚠ WICHTIGE INFORMATIONEN

Vor Montagebeginn und Betrieb bitte sorgfältig die gesamte Anleitung lesen. Bitte bewahren Sie die Anleitung für den späteren Gebrauch auf und geben Sie diese an den jeweiligen neuen Benutzer weiter.

### Sicherheit

- Das Rollo kann von Personen (ab 8 Jahren und älter) mit ausreichenden Erfahrungen und Kenntnissen benutzt werden, wenn sie eine Einweisung in dessen sichere Nutzung erhalten haben und die damit verbundenen Gefahren verstehen. Reinigung und Wartung dürfen nicht von unbeaufsichtigten Kindern ausgeführt werden.
- Kinder dürfen nicht mit dem Rollo spielen.
- Das Rollo sollte nur dann bedient werden, wenn der Benutzer sich vergewissert hat, dass dies ohne Risiko für Personen, Tiere oder Gegenstände erfolgen kann.
- Bei Wartung und Service des Rollos zuerst die Netzspannung ausschalten und sicherstellen, dass diese nicht unabsichtlich wieder eingeschaltet werden kann.
- Das Rollo nicht bedienen, falls Reparaturarbeiten oder Anpassung erforderlich ist!

### Produkt

- Das Rollo ist für den Gebrauch mit originalen VELUX Produkten konstruiert. Der Anschluss an andere Produkte kann Schäden oder Funktionsstörungen verursachen.
- Das Rollo ist fast wartungsfrei. Es kann mit einem weichen, feuchten Tuch gereinigt werden.
- Schalldruckpegel:  $L_{pA} \leq 70$  dB(A).
- Elektrische Produkte sind nach nationalen Bestimmungen als elektronischer Müll zu entsorgen und dürfen nicht in den Hausmüll gelangen.
- Die Verpackung kann mit dem Hausmüll entsorgt werden.
- Um das Rollo zu demontieren, die Montageanleitung in umgekehrter Reihenfolge verwenden.
- Bei technischen Fragen wenden Sie sich bitte an Ihre zuständige VELUX Vertriebsgesellschaft, siehe Telefonverzeichnis oder [www.velux.com](http://www.velux.com).

**HINWEIS:** Vor einer Betätigung des Rollos muss der Motor an die Größe des Fensters angepasst werden. Dieses wird dadurch erreicht, dass das Rollo mit einer Bedieneinheit wie z. B. einem Funktaster ohne Unterbrechung vollständig hoch- und dann wieder heruntergefahren wird.

### Technische Information über Rollo RMM A (für MotorLink™ oder ±24 V DC)

Spannung: ..... 24 V DC

Power consumption: ..... 1 A

Leistung: ..... 24 W

## FRANÇAIS : ⚠ INFORMATION IMPORTANTE

Lire attentivement la totalité de la notice avant l'installation et l'utilisation. Conserver cette notice pour vous y référer en cas de besoin et ne pas oublier de la transmettre à tout nouvel utilisateur.

### Sécurité

- Le store rideau à enrouleur peut être utilisé par des personnes (âgés de 8 ans et plus) ayant suffisamment d'expériences et de connaissances s'ils ont reçu des instructions appropriées concernant une utilisation de manière sûre et comprennent les risques associés. Le nettoyage et la maintenance ne doivent pas être réalisés par des enfants sans surveillance.
- Les enfants ne doivent pas jouer avec le store rideau à enrouleur.
- Avant de manœuvrer le store rideau à enrouleur, s'assurer que celui-ci peut être actionné sans risque de dommages matériels ou de blessures pour une personne ou un animal.
- Avant toute vérification ou entretien du store rideau à enrouleur débrancher l'alimentation électrique. S'assurer que l'on ne puisse pas la rebrancher par inadvertance.
- Ne pas manœuvrer le store rideau à enrouleur si une réparation ou un réglage est nécessaire.

### Produit

- Le store rideau à enrouleur a été conçu pour fonctionner avec des produits de marque VELUX. Toute connexion à des produits d'une autre marque peut endommager le produit ou entraîner un dysfonctionnement.
- Le store rideau à enrouleur ne requiert qu'un minimum d'entretien. Il peut être nettoyé avec un chiffon doux et humide.
- Niveau de pression acoustique :  $L_{pA} \leq 70$  dB(A).
- Les produits électriques/électroniques doivent être mis en décharge conformément à la réglementation sur les déchets électroniques en vigueur et ne doivent pas être jetés avec les ordures ménagères.
- L'emballage peut être jeté avec les ordures ménagères.
- Pour retirer le store rideau à enrouleur, faire les opérations dans le sens inverse de la notice d'installation.
- Si vous avez une question technique, merci de contacter votre société de vente VELUX, voir numéro indiqué ou [www.velux.com](http://www.velux.com).

**IMPORTANT :** Avant d'utiliser le store rideau à enrouleur, le moteur doit être ajusté à la dimension de la fenêtre. Cela se réalise en faisant monter et descendre totalement le store rideau à enrouleur sans interruption en utilisant une commande telle qu'un clavier mural.

### Caractéristiques techniques du store rideau à enrouleur RMM A

(pour MotorLink™ ou ±24 V DC)

Alimentation : ..... 24 V DC

Intensité : ..... 1 A

Puissance : ..... 24 W

## DANSK: ⚠ VIGTIG INFORMATION

Læs hele vejledningen grundigt igennem før montering og ibrugtagning. Gem vejledningen til senere brug, og giv den videre til en evt. ny bruger.

### Sikkerhed

- Rullegardinet kan bruges af personer (fra 8 år og derover) med tilstrækkelig erfaring og viden, hvis de har fået vejledning i, hvordan det bruges sikkert, og forstår de dermed forbundne risici. Rengøring og vedligeholdelse må ikke foretages af børn, medmindre de er under opsyn.
- Børn må ikke lege med rullegardinet.
- Rullegardinet bør kun betjenes, når brugeren har sikret sig, at dette kan ske uden risiko for personer, dyr eller genstande.
- Ved vedligeholdelse og service af rullegardinet skal forsyningsspændingen være afbrudt, og det skal sikres, at den ikke uforvarende kan tilsluttes igen.
- Rullegardinet må ikke betjenes, hvis reparation eller justering er nødvendig.

### Produkt

- Rullegardinet er konstrueret til brug sammen med originale VELUX produkter. Tilslutning til andre produkter kan medføre skader eller funktionssvigt.
- Rullegardinet kræver minimal vedligeholdelse. Det kan evt. rengøres med en blød, fugtig klud.
- Lydtrykniveau:  $L_{pA} \leq 70$  dB(A).
- Elektriske produkter må ikke smides ud med husholdningsaffald, men skal bortskaffes i henhold til nationale regler for elektronisk affald.
- Emballagen kan bortskaffes sammen med almindeligt husholdningsaffald.
- For at afmontere rullegardinet følges denne vejledning bagfra.
- Eventuelle tekniske spørgsmål rettes til dit VELUX salgsselskab, se telefonliste eller [www.velux.com](http://www.velux.com).

**BEMÆRK:** Før rullegardinet tages i brug, skal motoren justeres til vinduets størrelse. Dette gøres ved at køre rullegardinet helt op og ned igen uden afbrydelse ved hjælp af en betjeningsenhed som f.eks. en betjeningskontakt.

### Teknisk information om rullegardin RMM A (til MotorLink™ eller ±24 V DC)

Spænding: ..... 24 V DC

Strømforsbrug: ..... 1 A

Effekt: ..... 24 W

## NEDERLANDS: ⚠ BELANGRIJKE INFORMATIE

Lees deze inbouw instructies voor installatie en gebruik zorgvuldig door. Bewaar deze voor later gebruik en geef ze door aan iedere nieuwe gebruiker.

### Veiligheid

- Het rolgordijn kan worden gebruikt door personen (8 jaar en ouder) met voldoende ervaring en kennis wanneer ze instructies ontvangen hebben over het veilig gebruiken en de mogelijke gevaren begrijpen. Reinigen en onderhoud mag niet worden uitgevoerd door kinderen die niet onder toezicht staan.
- Kinderen moeten niet met het rolgordijn spelen.
- Bedien het rolgordijn niet totdat het zeker is dat het rolgordijn bediend kan worden zonder schade te veroorzaken aan eigendommen en/of mensen/dieren.
- Haal de stekker uit de stekkerdoos voordat u begint met service- of onderhoudswerkzaamheden aan het rolgordijn. Verzeker u ervan dat de hoofdstroom niet per ongeluk aangezet kan worden.
- Gebruik het rolgordijn niet als er reparaties of aanpassingen nodig zijn.

### Product

- Het rolgordijn is ontwikkeld om aan te sluiten op originele VELUX producten. Aansluiting op andere producten kan leiden tot beschadiging of minder goed functioneren.
- Bij juiste montage en gebruik, vergt het rolgordijn een minimale hoeveelheid onderhoud. U kunt het rolgordijn schoonmaken met een zachte vochtige doek.
- Geluidsdruk niveau:  $L_{pA} \leq 70$  dB(A).
- Elektrische producten moeten worden afgevoerd in naleving van de nationale regelgeving voor elektronisch afval en niet met het huisvuil.
- De verpakking kan met het gewone huisvuil weggegooid worden.
- Voor het verwijderen van het rolgordijn dient u de inbouw instructies in omgekeerde volgorde aan te houden.
- Mocht u nog technische vragen hebben, neem dan contact op met uw VELUX verkoopmaatschappij. Zie telefoonlijst of [www.velux.com](http://www.velux.com).

**BELANGRIJK:** De eerste keer dat het rolgordijn wordt bediend, moet de motor worden aangepast aan de maat van het dakraam. Dit wordt gedaan door het rolgordijn zonder onderbreking helemaal naar boven en weer helemaal naar beneden te bewegen als u een bedieningseenheid, zoals een bedieningsschakelaar, gebruikt.

### Technische informatie van rolgordijn RMM A (voor MotorLink™ of ±24 V DC)

Spanning: ..... 24 V DC  
Verbruik: ..... 1 A  
Output: ..... 24 W

## SVENSKA: ⚠ VIKTIG INFORMATION

Läs anvisningarna noggrant före installation och manövrering. Spara denna anvisning för senare bruk och lämna den vidare till eventuellt nya användare.

### Säkerhet

- Rullgardinen kan användas av personer (från 8 år och däröver) med tillräcklig erfarenhet och kunskap, om de har fått instruktioner om hur man använder den på ett säkert sätt, och därmed förstår de medföljande riskerna. Rengöring och underhåll får ej utföras av barn som inte övervakas.
- Barn får inte leka med rullgardinen.
- Rullgardinen får endast användas sedan användaren har försäkrat sig om att den kan betjänas utan skaderisk för personer, djur eller föremål.
- Vid underhåll och service av rullgardinen ska strömförsörjningen brytas, och det måste säkerställas att den inte oavsiktligt kan slås till igen.
- Rullgardinen får inte användas om den är i behov av reparation eller justering.

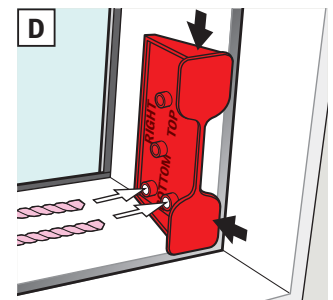
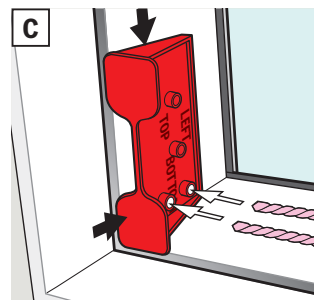
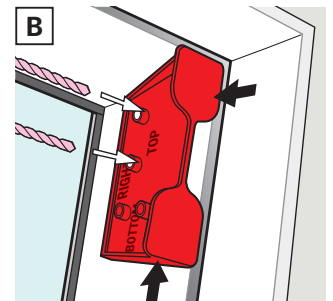
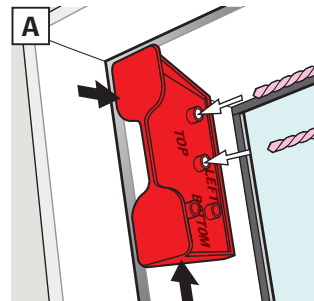
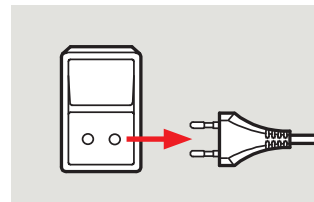
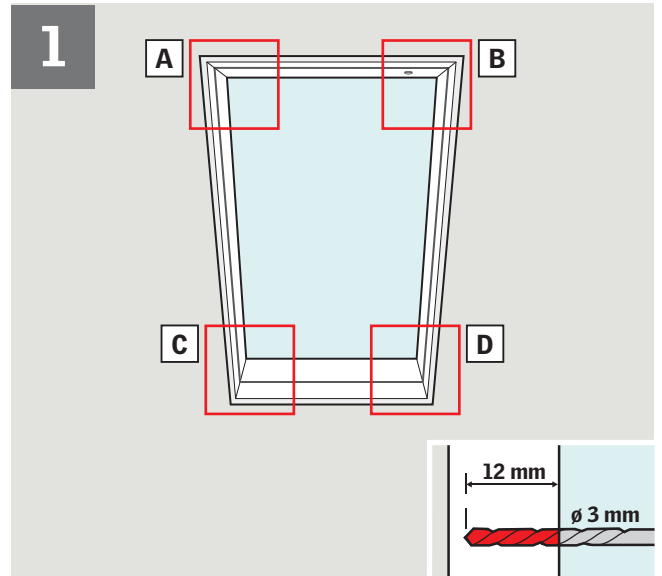
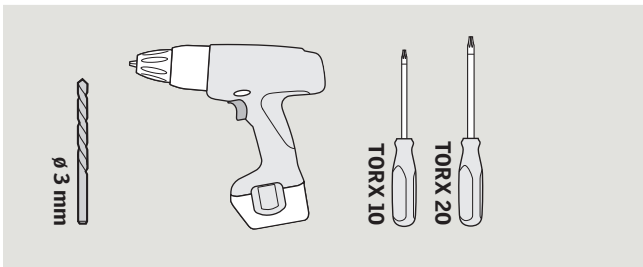
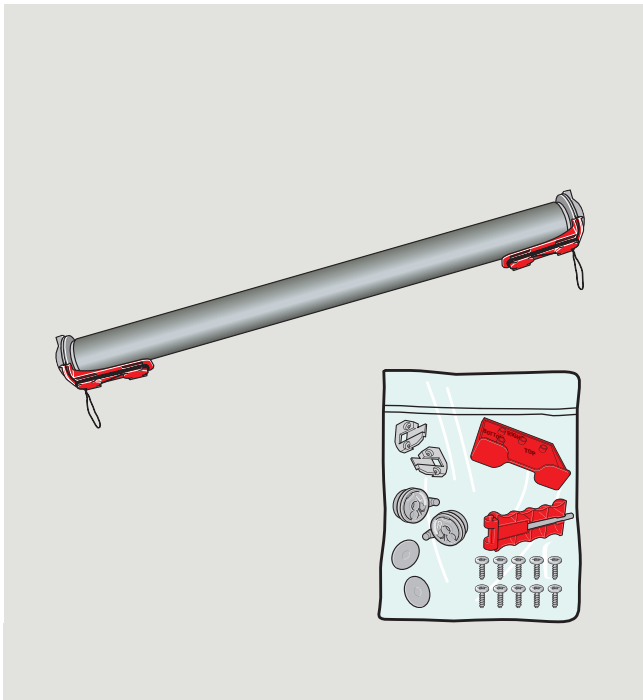
### Produkt

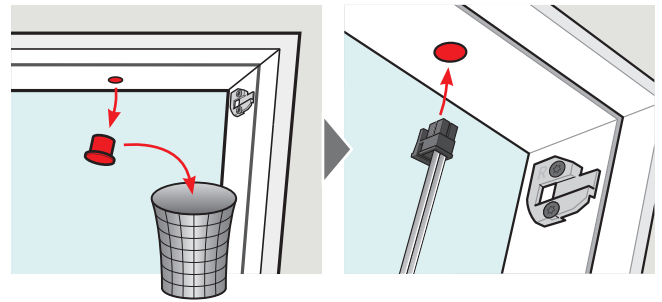
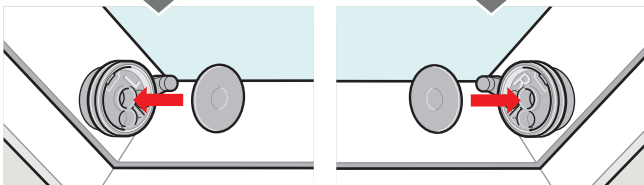
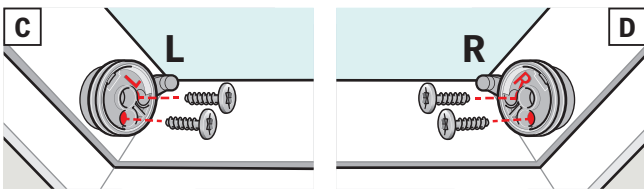
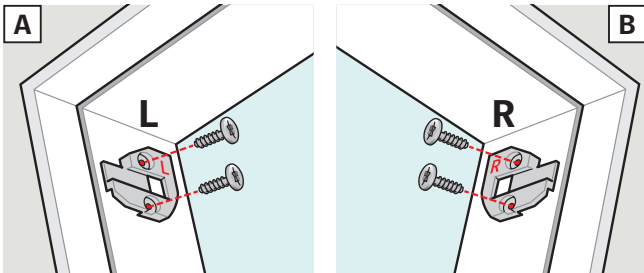
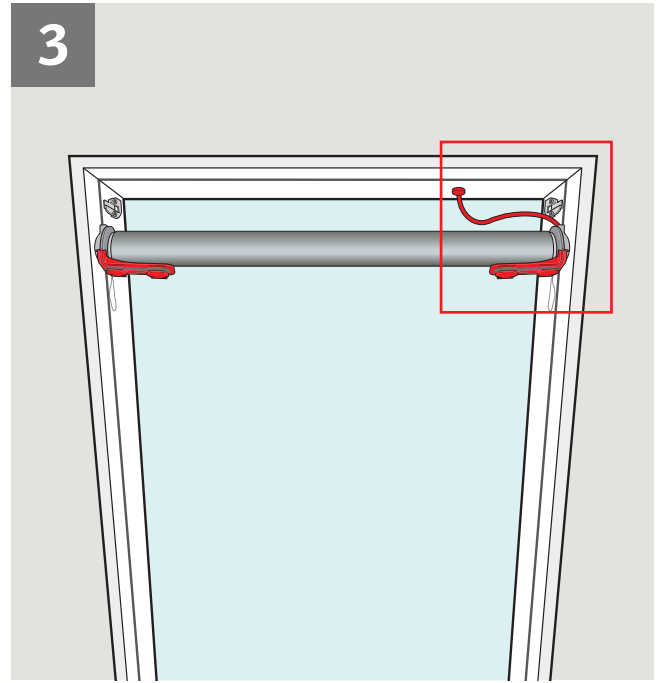
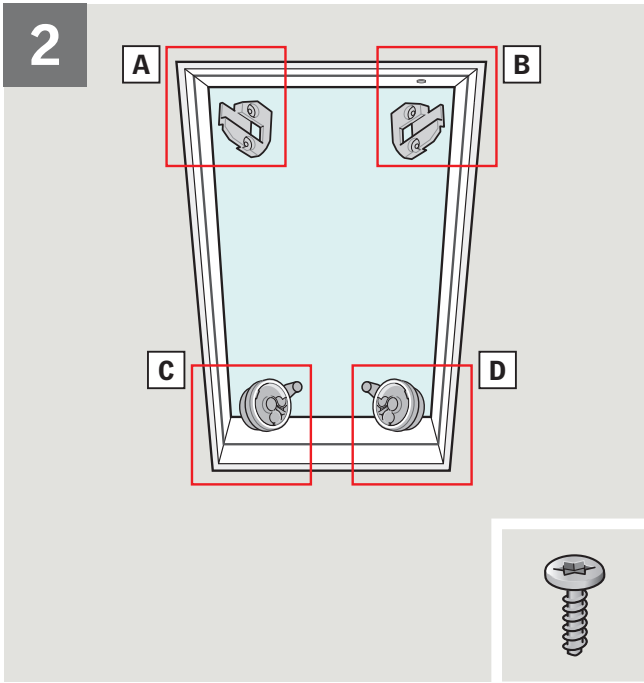
- Rullgardinen har framtagits för att användas ihop med VELUX original produkter. Anslutning till andra produkter kan medföra skador och funktionsstörningar.
- Rullgardinen kräver minimalt underhåll. Den kan rengöras med en mjuk och fuktig trasa.
- Ljudtrycksnivå:  $L_{pA} \leq 70$  dB(A).
- Elektriska produkter får inte kastas bland hushållssopor, utan ska förslas bort enligt de nationella reglerna som gäller för elektroniskt avfall.
- Emballaget kan kastas bland de vanliga hushållsoporna.
- Vid demontering av rullgardinen gör stegen i monteringsanvisningen i omvänd ordning.
- Eventuella tekniska frågor ställs till VELUX försäljningsbolag, se telefonlista eller [www.velux.com](http://www.velux.com).

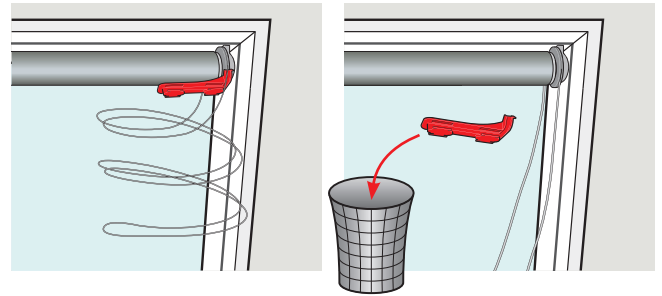
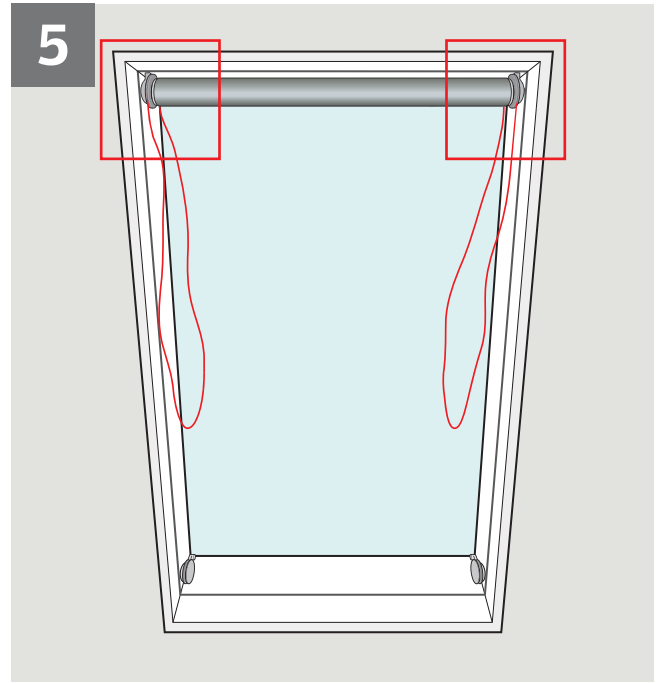
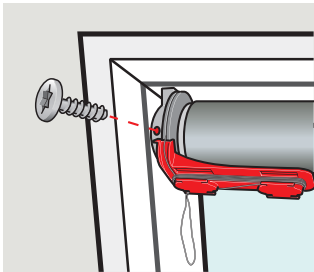
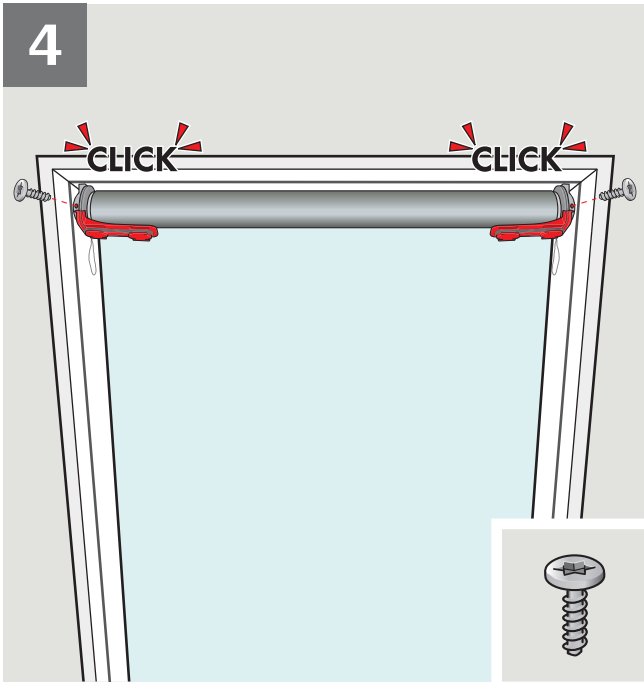
**NOTERA!** Innan rullgardinen tas i bruk ska motoren anpassas till fönsterstorleken. Detta görs med hjälp av en manöverenhet, t ex en manöverpanel. Kör först upp rullgardinen i topp och därefter ner i botten av fönstret – utan stopp.

### Teknisk information om rullgardin RMM A (för MotorLink™ eller ±24 V DC)

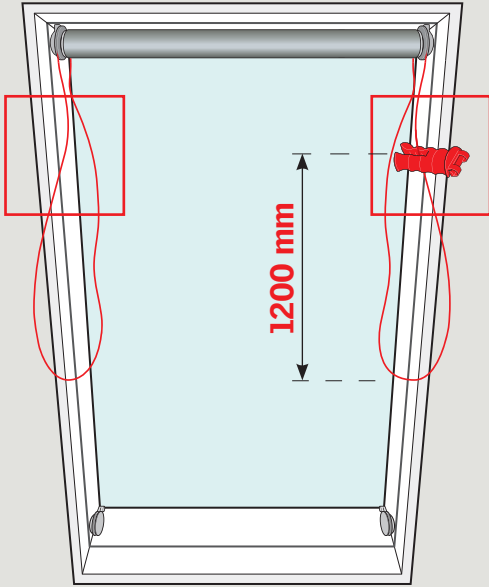
Nätspänning: ..... 24 V DC  
Strömförbrukning: ..... 1 A  
Effekt: ..... 24 W



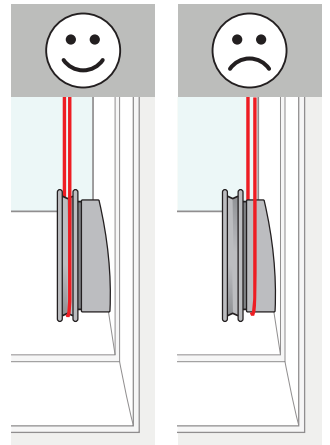
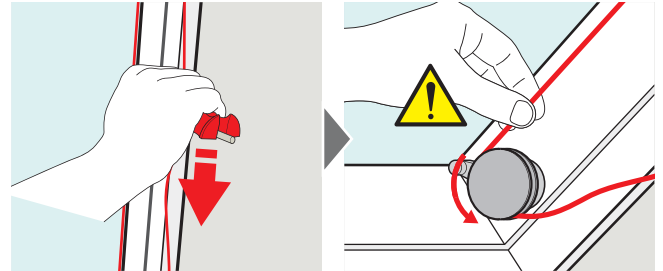
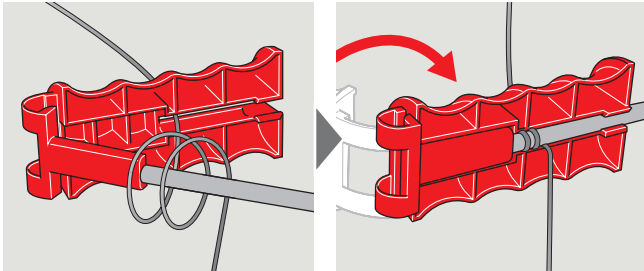
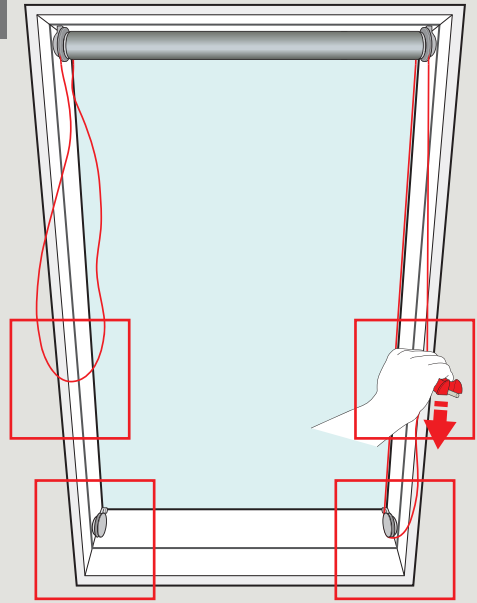




6

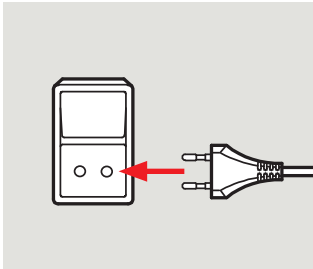
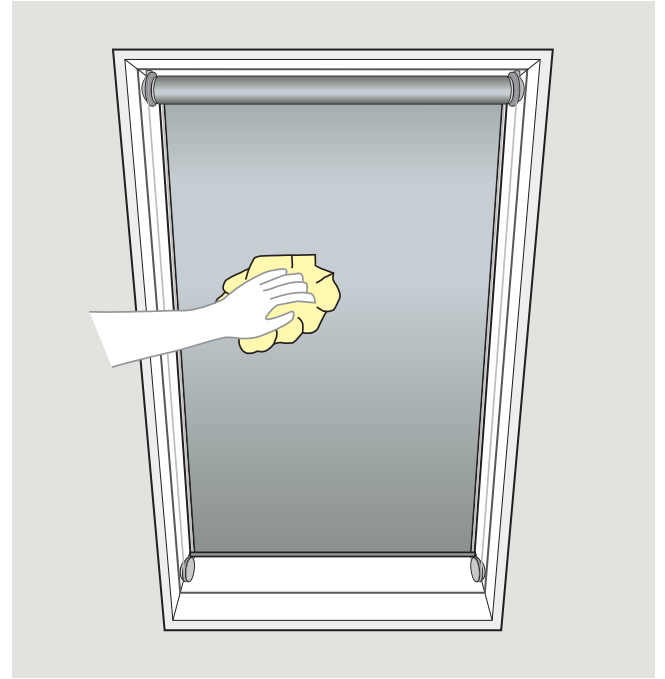
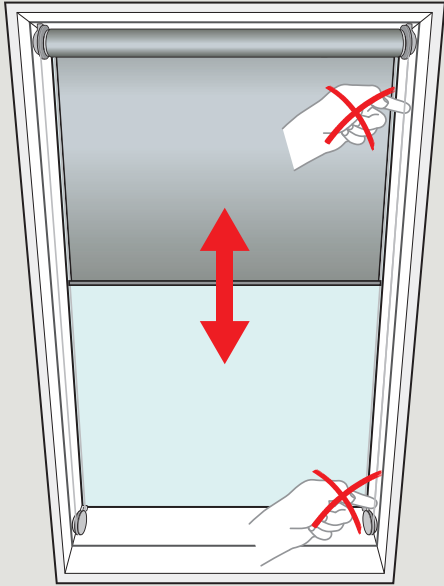


7





8



## Declaration of Conformity In accordance with the European Parliament and Council Directive 2006/42/EC

We herewith declare that VELUX roller blinds RMM and RMM A

- are in conformity with the Machinery Directive 2006/42/EC, the Low Voltage Directive 2014/35/EU and the EMC Directive 2014/30/EU and
- have been manufactured in accordance with the harmonised standards EN 60335-1, EN 60335-2-97, EN 55014-1(2006), EN 55014-2(1997), EN 55022(2010), EN 55024(2010), EN 61000-6-2(2005) and EN 62233(2008).

When one of the above-mentioned roller blinds is installed on a VELUX modular skylight and is connected to a VELUX INTEGRA® control unit or another control unit with similar specifications in accordance with the instructions and requirements, the total system complies with the essential requirements of the Directives 2006/42/EC, 2014/30/EU and 2014/35/EU of the European Parliament and Council.

## Konformitätserklärung Laut der Richtlinie 2006/42/EG des Europäischen Parla- ments und des Rates

Wir erklären hiermit, dass die VELUX Rollos RMM und RMM A

- der Maschinenrichtlinie 2006/42/EG, der Niederspannungsrichtlinie 2014/35/EU und der EMV-Richtlinie 2014/30/EU entsprechen sowie
- gemäß den harmonisierten Normen EN 60335-1, EN 60335-2-97, EN 55014-1(2006), EN 55014-2(1997), EN 55022(2010), EN 55024(2010), EN 61000-6-2(2005) und EN 62233(2008) hergestellt sind.

Wenn eines der obigen Rollos in einem VELUX Oberlicht-Modul montiert ist und nach den Anleitungen und den Vorschriften an eine VELUX INTEGRA® Steuereinheit oder an eine andere Steuereinheit mit ähnlichen Eigenschaften angeschlossen wird, wird das Gesamtsystem den wesentlichen Anforderungen der Richtlinien des Europäischen Parlaments und des Rates 2006/42/EG, 2014/30/EU und 2014/35/EU gerecht.

## Déclaration de Conformité Selon la Directive 2006/42/CE du Parlement Européen et du Conseil

Nous déclarons que les stores rideaux à enrouleur VELUX RMM et RMM A

- sont conformes à la Directive Machines 2006/42/CE, la Directive Basse Tension 2014/35/UE et la Directive CEM 2014/30/UE et
- ont été fabriqués selon les Normes harmonisées EN 60335-1, EN 60335-2-97, EN 55014-1(2006), EN 55014-2(1997), EN 55022(2010), EN 55024(2010), EN 61000-6-2(2005) et EN 62233(2008).

Quand un des stores rideaux à enrouleur précités est installé sur un verrière modulaire VELUX et raccordé à une unité de contrôle VELUX INTEGRA® ou à une unité de contrôle avec des spécificités similaires selon les instructions et spécifications le concernant, alors le système complet satisfait aux spécifications essentielles des Directives 2006/42/CE, 2014/30/UE et 2014/35/UE du Parlement Européen et du Conseil.

## Overensstemmelseserklæring I henhold til Europa-Parlamentets og Rådets direktiv 2006/42/EF

Vi erklærer hermed, at VELUX rullegardiner RMM og RMM A

- er i overensstemmelse med Maskindirektivet 2006/42/EF, Lavspændingsdirektivet 2014/35/EU og EMC-direktivet 2014/30/EU og
- er fremstillet i overensstemmelse med de harmoniserede standarder EN 60335-1, EN 60335-2-97, EN 55014-1(2006), EN 55014-2(1997), EN 55022(2010), EN 55024(2010), EN 61000-6-2(2005) og EN 62233(2008).

Når et af ovennævnte rullegardiner monteres på et VELUX ovenlysmodul og tilsluttes en VELUX INTEGRA® styreenhed eller en styreenhed med lignende specifikationer i overensstemmelse med vejledninger og forskrifter, opfylder det samlede system de væsentlige krav i Europa-Parlamentets og Rådets direktiver 2006/42/EF, 2014/30/EU og 2014/35/EU.

**CE Verklaring van overeenkomstigheid**  
**Volgens de Richtlijn 2006/42/EG van het Europees Parlement en de Raad**

Wij verklaren hiermee dat de VELUX rolgordijnen RMM en RMM A

- in overeenstemming zijn met de Richtlijn op machines 2006/42/EG, de Richtlijn voor Lage Voltage 2014/35/EU en de EMC Richtlijn 2014/30/EU en
- vervaardigd zijn overeenkomstig de geharmoniseerde standaard-eisen EN 60335-1, EN 60335-2-97, EN 55014-1(2006), EN 55014-2(1997), EN 55022(2010), EN 55024(2010), EN 61000-6-2(2005) en EN 62233(2008).

Wanneer één van de hierboven genoemde rolgordijnen is geïnstalleerd op een VELUX modulaire lichtstraat en volgens de instructies en richtlijnen gekoppeld wordt aan een VELUX INTEGRA® bedieningssysteem of aan een ander bedieningssysteem met gelijke specificaties, dan voldoet het gehele systeem aan de noodzakelijke eisen van de Richtlijnen 2006/42/EG, 2014/30/EU en 2014/35/EU van het Europees Parlement en de Raad.

**CE Deklaration om överensstämmelse**  
**Med hänvisning till Europaparlamentets och Rådets direktiv 2006/42/EG**

Vi deklarerar härmed att VELUX rullgardiner RMM och RMM A

- överensstämmer med Maskindirektivet 2006/42/EG, Lågspänningsdirektivet 2014/35/EU och EMC-direktivet 2014/30/EU och
- har tillverkats i överensstämmelse med de harmoniserade standarderna EN 60335-1, EN 60335-2-97, EN 55014-1(2006), EN 55014-2(1997), EN 55022(2010), EN 55024(2010), EN 61000-6-2(2005) och EN 62233(2008).

Då en av ovanstående rullgardiner installeras på en VELUX takljusmodul och kopplas till en VELUX INTEGRA® styrenhet eller en annan styrenhet med liknande egenskaper i överensstämmelse med instruktioner och föreskrifter, överensstämmer hela systemet med de väsentliga kraven i Europaparlamentets och Rådets direktiv 2006/42/EG, 2014/30/EU och 2014/35/EU.

VELUX A/S: .....  
(Jens Aksel Thomsen, Market Approval)

Ådalsvej 99, DK-2970 Hørsholm. .... 25-02-2015 .....

CE DoC 941994-02



<b>AR:</b>	VELUX Argentina S.A. 348 4 639944	<b>HU:</b>	VELUX Magyarország Kft. (06/1) 436-0601
<b>AT:</b>	VELUX Österreich GmbH 02245/32 3 50	<b>IE:</b>	VELUX Company Ltd. 01 848 8775
<b>AU:</b>	VELUX Australia Pty. Ltd. 1300 859 856	<b>IT:</b>	VELUX Italia s.p.a. 045/6173666
<b>BA:</b>	VELUX Bosna i Hercegovina d.o.o. 033/626 493, 626 494	<b>JP:</b>	VELUX-Japan Ltd. 0570-00-8145
<b>BE:</b>	VELUX Belgium (010) 42.09.09	<b>LT:</b>	VELUX Lietuva, UAB (85) 270 91 01
<b>BG:</b>	ВЕЛЮКС България ЕООД 02/955 99 30	<b>LV:</b>	VELUX Latvia SIA 67 27 77 33
<b>BY:</b>	Унитарное предприятие "ВЕЛЮКС Мансардные Окна" (017) 329 20 89	<b>NL:</b>	VELUX Nederland B.V. 030 - 6 629 629
<b>CA:</b>	VELUX Canada Inc. 1 800 88-VELUX (888-3589)	<b>NO:</b>	VELUX Norge AS 22 51 06 00
<b>CH:</b>	VELUX Schweiz AG 062 289 44 45	<b>NZ:</b>	VELUX New Zealand Ltd. 0800 650 445
<b>CL:</b>	VELUX Chile Limitada 2 953 6789	<b>PL:</b>	VELUX Polska Sp. z o.o. (022) 33 77 000 / 33 77 070
<b>CN:</b>	VELUX (CHINA) CO. LTD. 0316-607 27 27	<b>PT:</b>	VELUX Portugal, Lda 21 880 00 60
<b>CZ:</b>	VELUX Česká republika, s.r.o. 531 015 511	<b>RO:</b>	VELUX România S.R.L. 0-8008-83589
<b>DE:</b>	VELUX Deutschland GmbH 01806 / 33 33 99 Festnetz: 0,20 €/Anruf Mobilfunk: max. 0,60 €/Anruf	<b>RS:</b>	VELUX Srbija d.o.o. 011 20 57 500
<b>DK:</b>	VELUX Danmark A/S 45 16 45 16	<b>RU:</b>	ЗАО ВЕЛЮКС (495) 640 87 20
<b>EE:</b>	VELUX Eesti OÜ 621 7790	<b>SE:</b>	VELUX Svenska AB 042/20 83 80
<b>ES:</b>	VELUX Spain, S.A. 91 509 71 00	<b>SI:</b>	VELUX Slovenija d.o.o. 01 724 68 68
<b>FI:</b>	VELUX Suomi Oy 0207 290 800	<b>SK:</b>	VELUX Slovensko, s.r.o. (02) 33 000 555
<b>FR:</b>	VELUX France 0821 02 15 15 0,119€ TTC/min	<b>TR:</b>	VELUX Çatı Pencereleri Ticaret Limited Şirketi 0 216 302 54 10
<b>GB:</b>	VELUX Company Ltd. 01592 778 225	<b>UA:</b>	ТОВ "ВЕЛЮКС Україна" (044) 2916070
<b>HR:</b>	VELUX Hrvatska d.o.o. 01/5555 444	<b>US:</b>	VELUX America LLC 1-800-88-VELUX