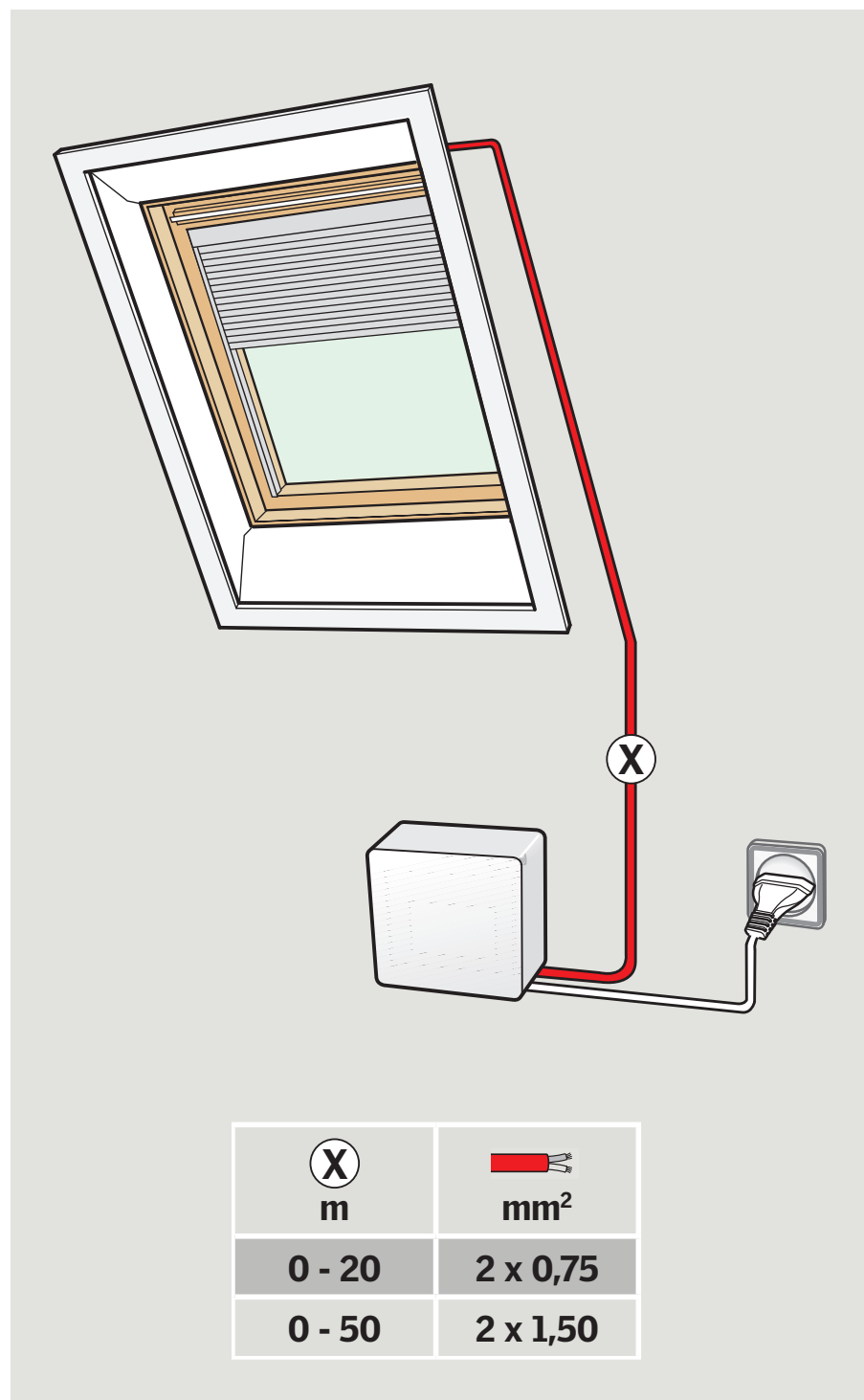


Navodila za napeljavo dvojedrnega kabla med napajalno enoto in motorjem



Napeljite kabel od napajalne enote do okna.

Opomba: Za pravilne dimenzije kablov glejte tabelo.

Za povezavo z motorjem: Glejte navodila, priložena zadevnemu izdelku.

SLOVENŠČINA

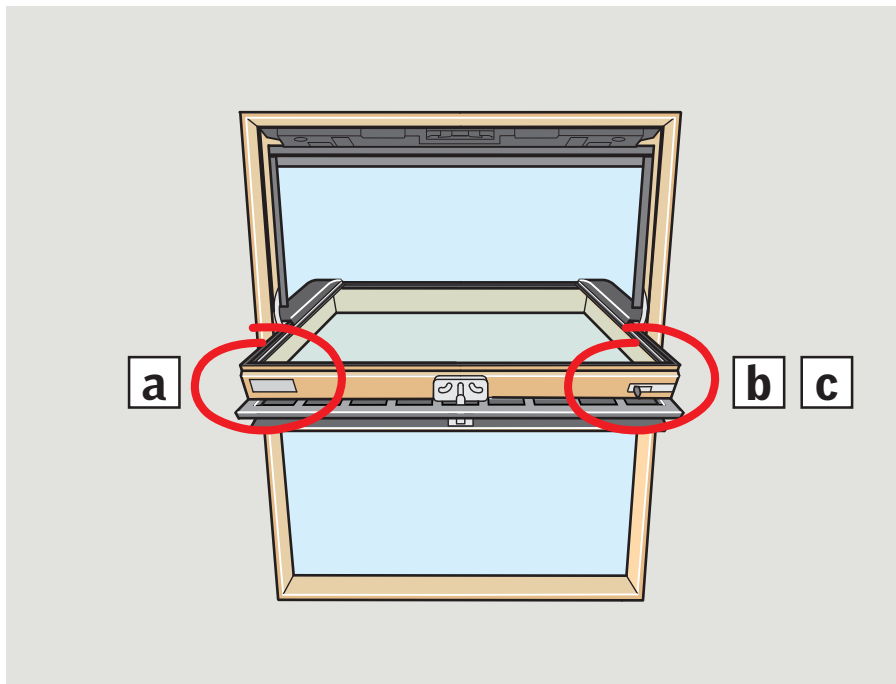
Preberite napisno tablico okna in izberite ustrezen oddelek.

Okno z napisno tablico na levi strani:

- a Peti znak je "K". Izberite rumeni oddelek.

Okno z napisno tablico na desni strani:

- b Četrty znak je črka. Izberite vijolični oddelek.
- c Četrty znak je številka. Izberite sivi oddelek.



a

Strani 3-7

b

Strani 8-10

c

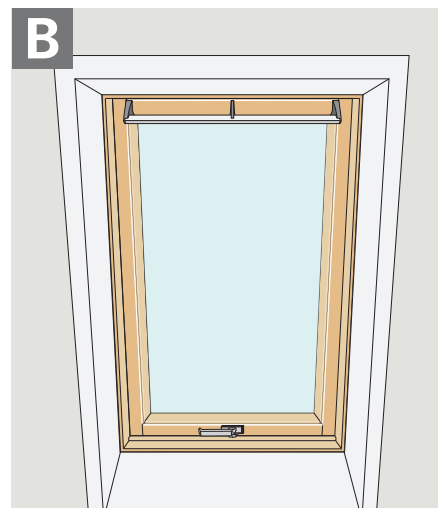
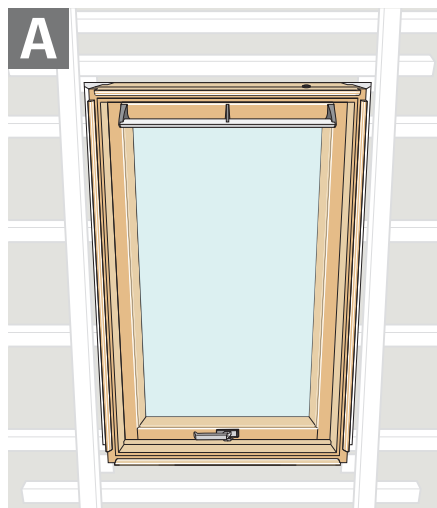
Strani 11-14

Izberite **podometno napeljavo kabla**

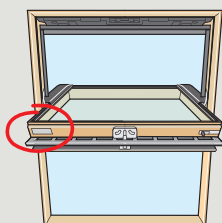
A ali **nadometno napeljavo** **B**.

A **Podometno napeljavo kabla** je treba namestiti pred postavitvijo predelnih zidov in namestitvijo obloge.

B Izberite **nadometno napeljavo**, če je okno že vgrajeno in so predelne stene že postavljene.



Tip okna je označen na napisni tablici. Prvi trije znaki označujejo tip okna. Izberite ustrezno stran.



VELUX®

XXX XXXX

**XXXXXXXXX
XX XXXX X**

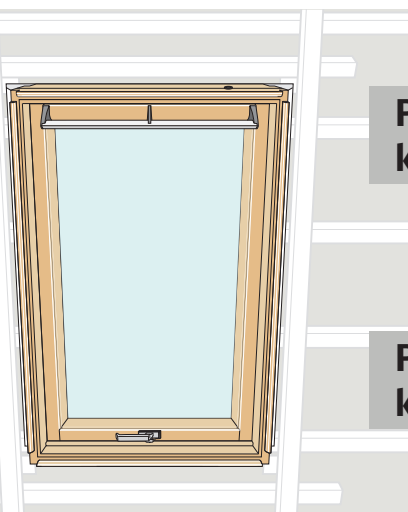
www.velux.com



EN 14351-1:2006+A1:2010

452800-2011-XX

A



Podometna napeljava kabla

GGL/GGU

Stran 4

Podometna napeljava kabla

GPL/GPU

Stran 5

B



Nadometna napeljava

GGL/GGU

Stran 6

Nadometna napeljava

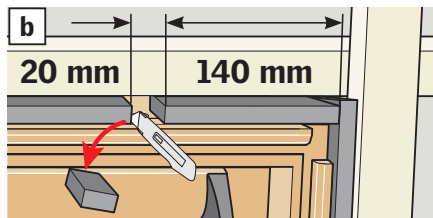
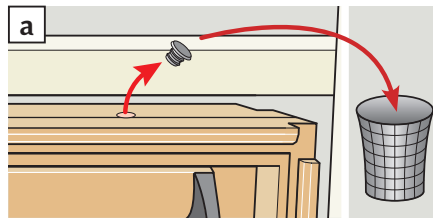
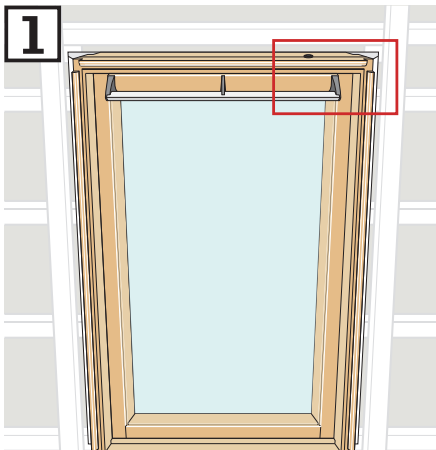
GPL/GPU

Stran 7

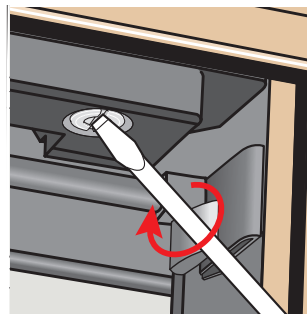
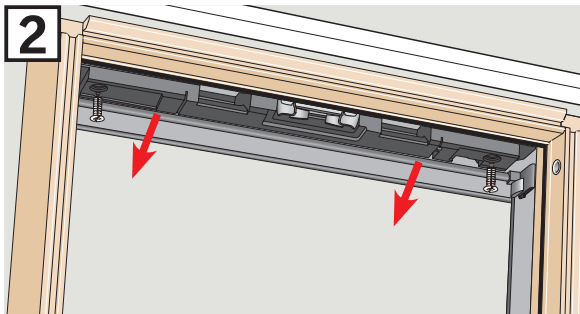
A

Podometna napeljava kabla

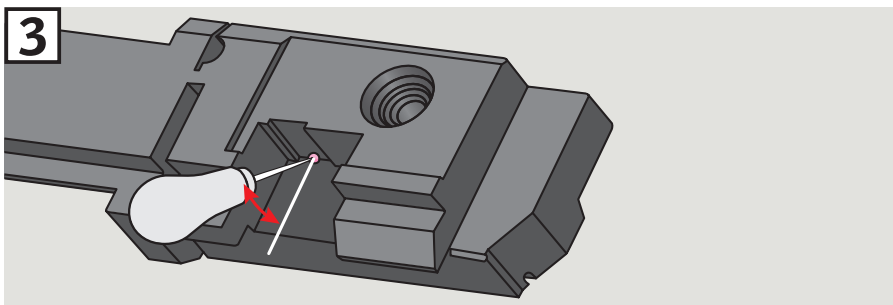
GGL/GGU



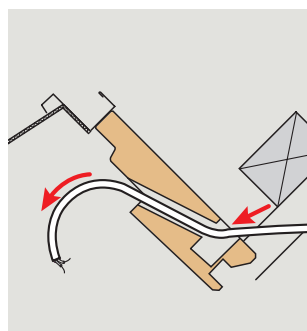
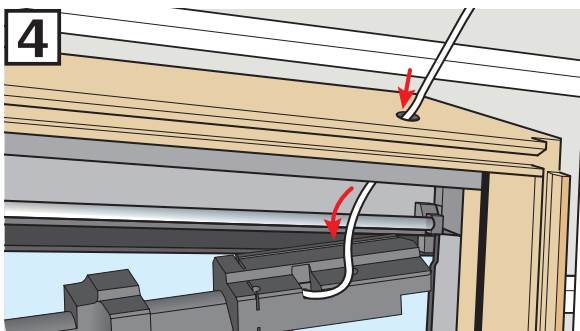
Odstranite pokrovno kapo **a**. Če je izolacijski okvir vgradnega seta BDX pritrjen okrog okna, morate izolacijski material okrog pokrovne kape odrezati **b**. Izolacijski material morate po namestitvi napeljave zamenjati.



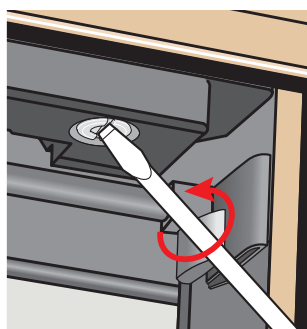
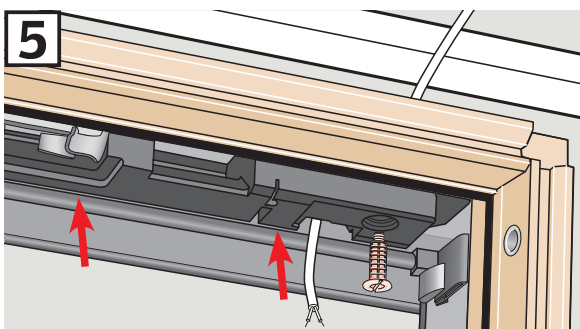
Z izvijačem odstranite izolacijski material iz zgornjega okvirja.



S šilom naredite luknjo v izolacijski material na prikazanem mestu, da naredite prostor za kabel.



Napeljite kabel skozi luknjo v zgornjem okvirju in skozi izolacijski material.

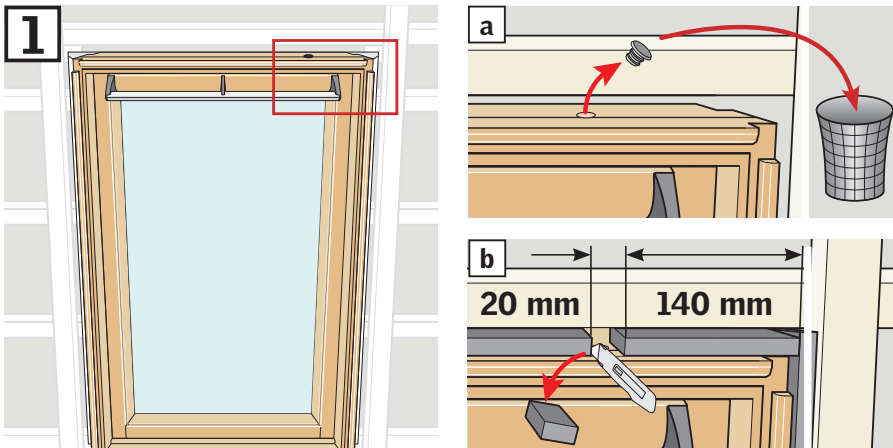


Izolacijski material znova namestite na zgornji okvir. Dobro pritrдите kabel, da se ne ujame med izolacijski material in zgornji okvir.

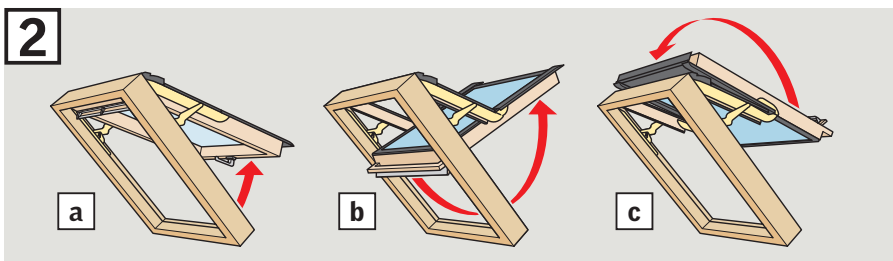
A

Podometna napeljava kabla

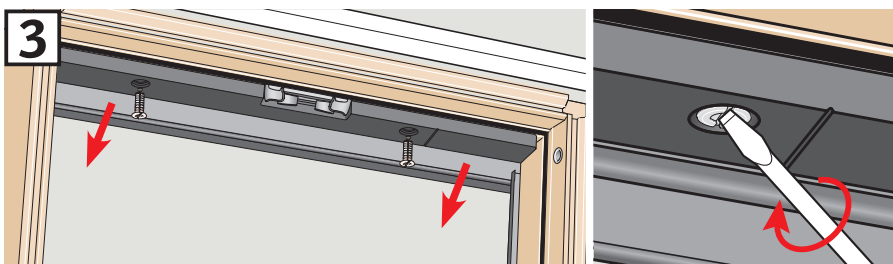
GPL/GPU



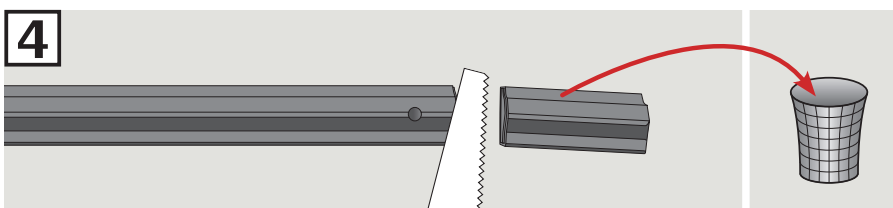
Odstranite pokrovno kapo **a**. Če je izolacijski okvir vgradnega seta BDX pritrjen okrog okna, morate izolacijski material okrog pokrovne kape odrezati **b**. Izolacijski material morate po namestitvi napeljave zamenjati.



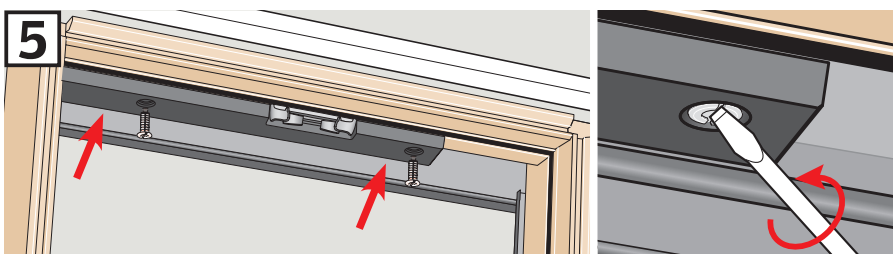
S kljuko odprite okno **a**. Potegnite ročico za odpiranje navzdol **b** in obrnite okensko krilo za 180 stopinj **c**.



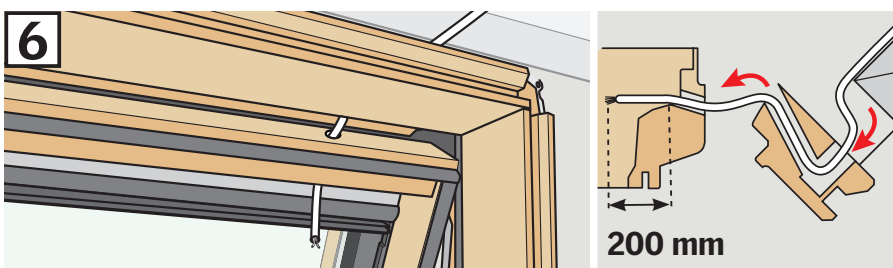
Z izvijačem odstranite izolacijski material iz zgornjega okvirja.



Odžagajte končni del izolacijskega materiala na perforiranem delu.



Izolacijski material znova namestite na zgornji okvir.

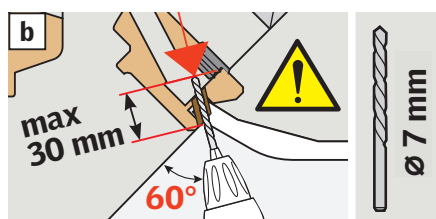
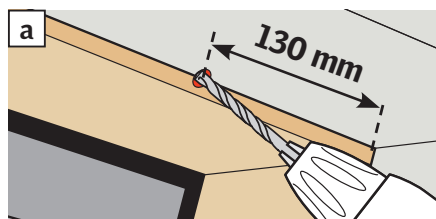
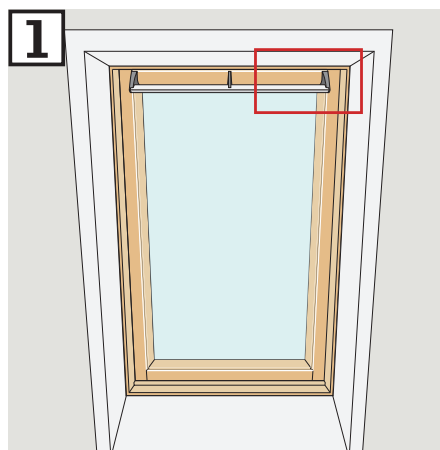


Napeljite kabel skozi luknjo v zgornjem okvirju in skozi luknjo v okenskem krilu. Če je pokrovna kapa na okenskem krilu, jo odstranite. Odrežite kabel na ustrezno dolžino, tako da pustite okrog 200 mm viška.

B

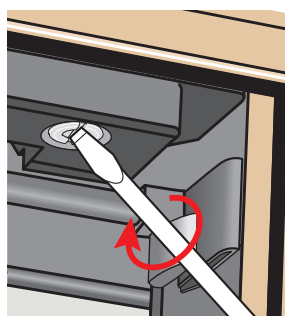
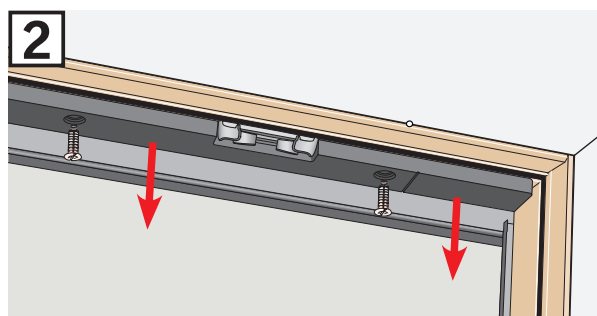
Nadometna napeljava

GGL/GGU

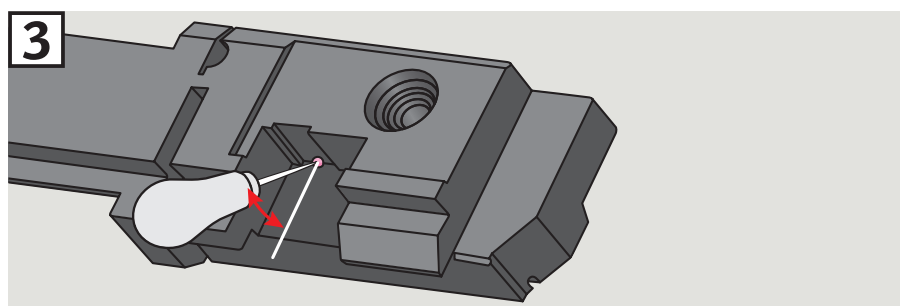


Zvrtajte luknjo za napeljavo med zgornjim okvirjem in oblogo **a**.

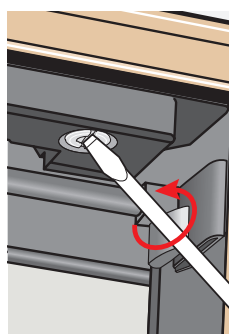
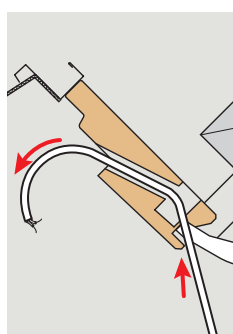
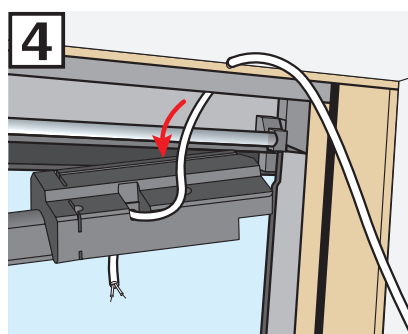
⚠ Ne vrtajte globlje, kot je prikazano na sliki **b**.



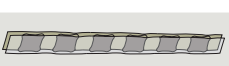
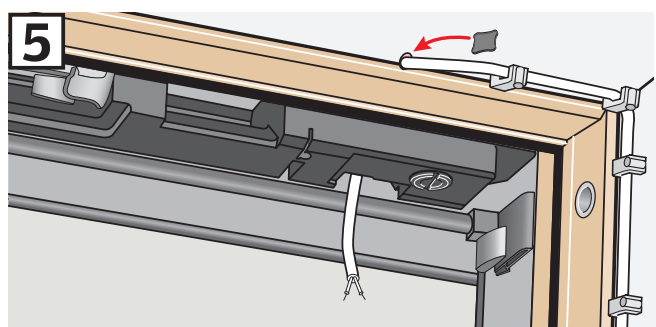
Z izvijačem odstranite izolacijski material iz zgornjega okvirja.



S šilom naredite luknjo v izolacijski material na prikazanem mestu, da naredite prostor za kabel.



Napeljite kabel skozi luknjo v zgornjem okvirju in skozi izolacijski material. Izolacijski material znova namestite na zgornji okvir.

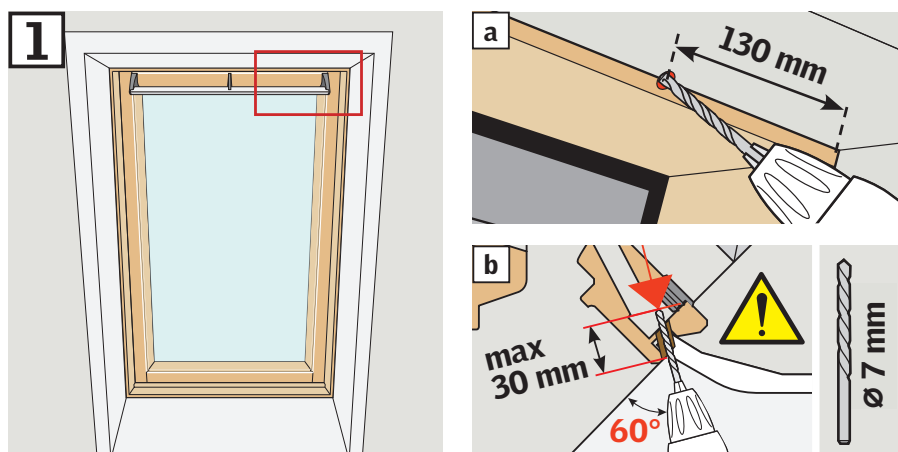


Dobro pritrdite kabel, da se ne ujame med izolacijski material in zgornji okvir. Okrog luknje nalepite tesnilo. Kabel pritrdite na oblogo.

B

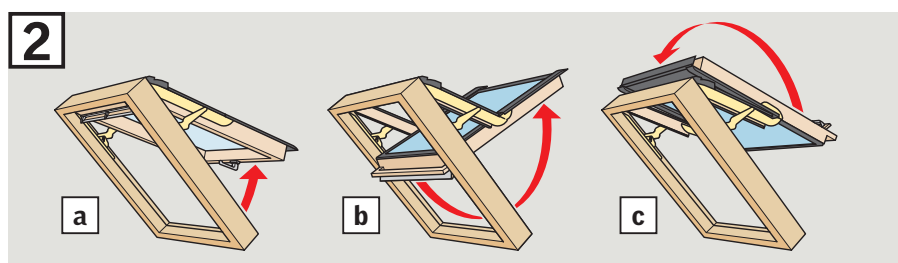
Nadometna napeljava

GPL/GPU

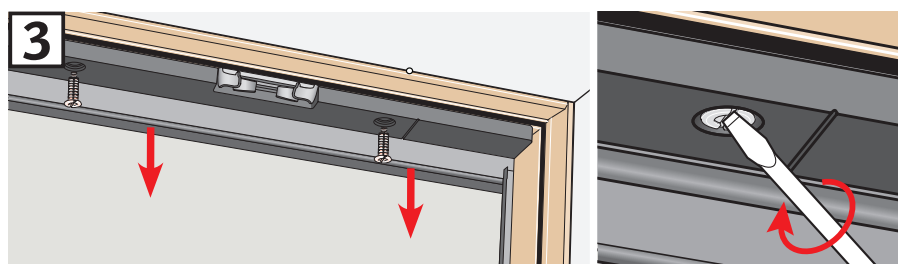


Zvrtajte luknjo za napeljavo med zgornjim okvirjem in oblogo [a].

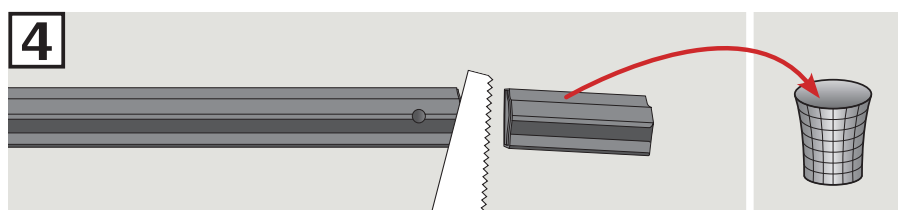
⚠ Ne vrtajte globlje, kot je prikazano na sliki [b].



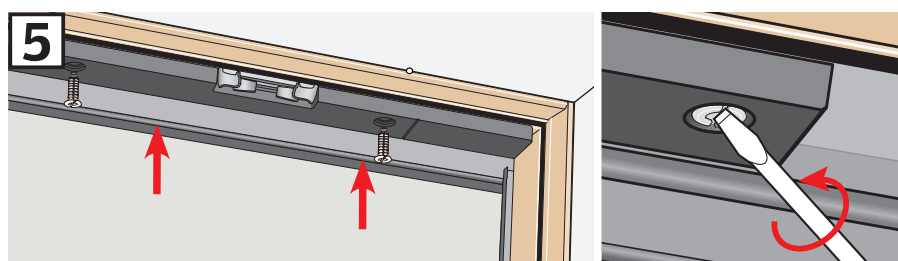
S kljuko odprite okno [a]. Potegnite ročico za odpiranje navzdol [b] in obrnite okensko krilo za 180 stopinj [c].



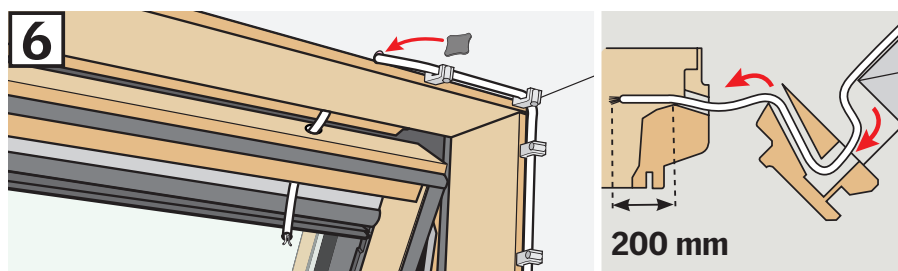
Z izvijačem odstranite izolacijski material iz zgornjega okvirja.



Odžagajte končni del izolacijskega materiala na perforiranem delu.



Izolacijski material znova namestite na zgornji okvir.



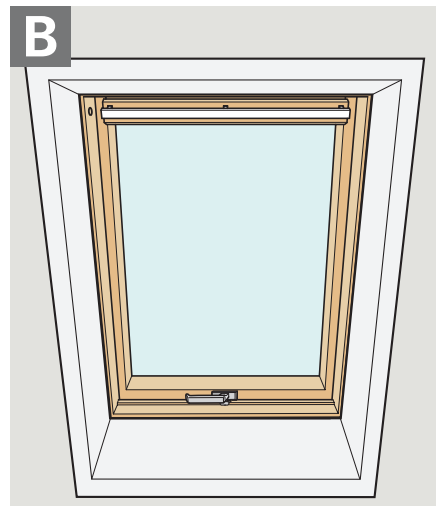
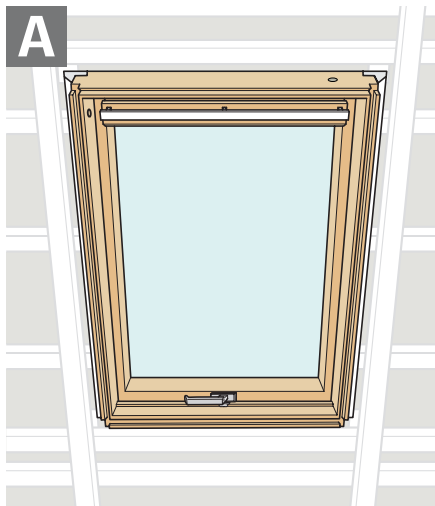
Napeljite kabel skozi luknjo v zgornjem okvirju in skozi luknjo v okenskem krilu. Če je pokrovna kapa na okenskem krilu, jo odstranite. Odrežite kabel na ustrezno dolžino, tako da pustite okrog 200 mm viška. Okrog luknje nalepite tesnilo. Kabel pritrdite na oblogo.

Izberite **podometno napeljavo kabla**

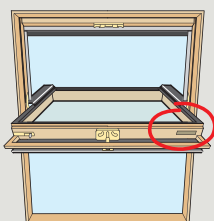
A ali **nadometno napeljavo** **B**.

A **Podometno napeljavo kabla** je treba namestiti pred postavitvijo predelnih zidov in namestitvijo obloge.

B Izberite **nadometno napeljavo**, če je okno že vgrajeno in so predelne stene že postavljene.



Tip okna je označen na napisni tablici. Prvi trije znaki označujejo tip okna. Izberite ustrezno stran.

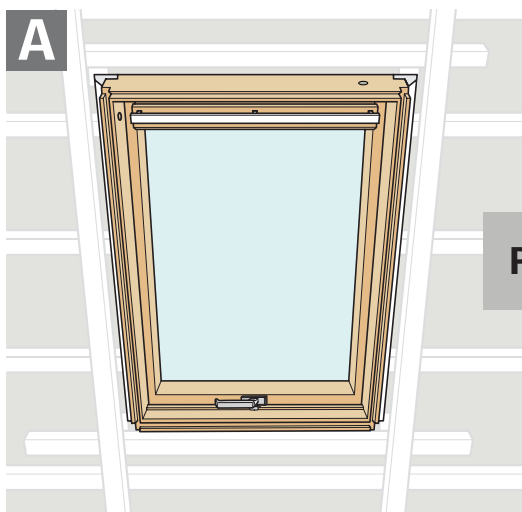


450710-01899

XXX XXX XXXX

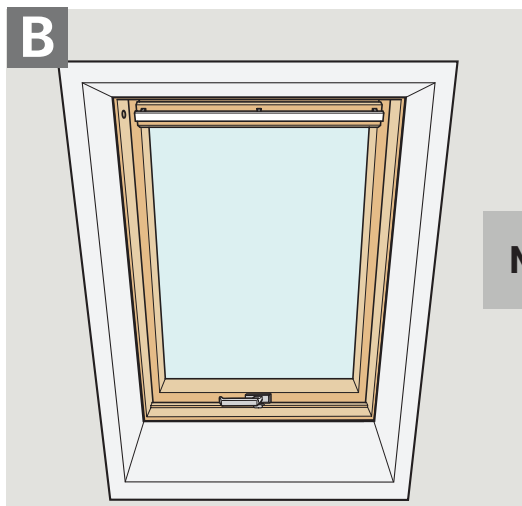
VELUX®

www.velux.com



Podometna napeljava kabla

Stran 9

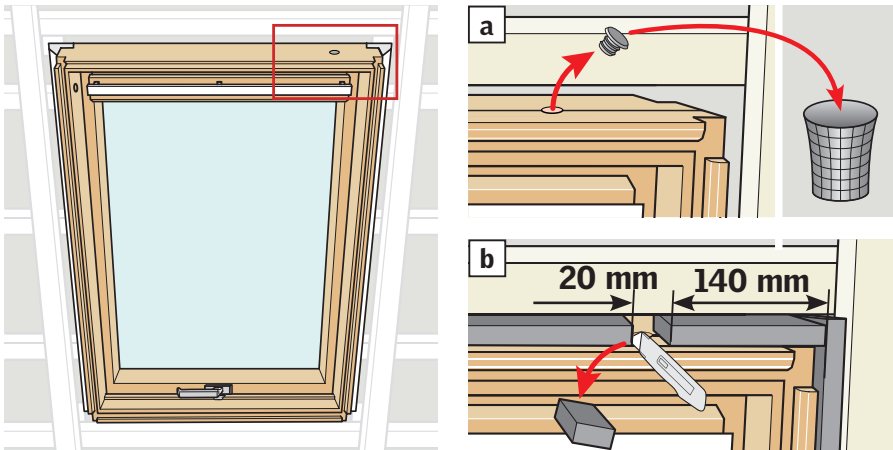


Nadometna napeljava

Stran 10

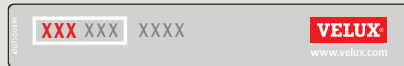
A

Podometna napeljava kabla



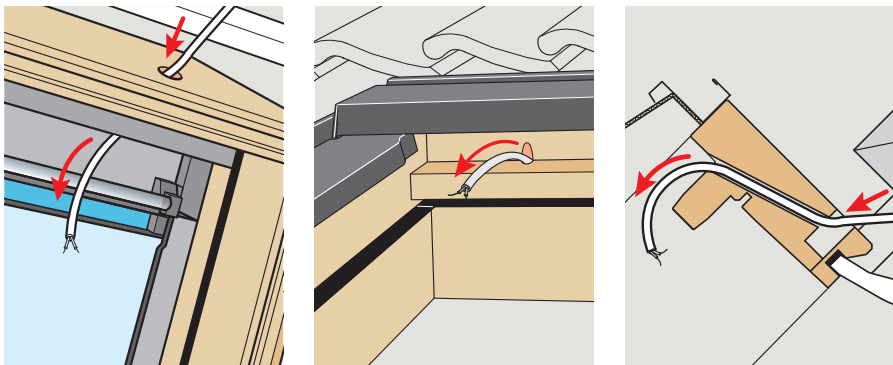
Odstranite pokrovno kapo **a**. Če je izolacijski okvir vgradnega seta BD_X pritrjen okrog okna, morate izolacijski material okrog pokrovne kape odrezati **b**. Izolacijski material morate po namestitvi napeljave zamenjati.

GGL/GGU/GFL/VL/VU



GGL/GGU/GFL/VL/VU

Napeljite kabel skozi luknjo v zgornjem okvirju.

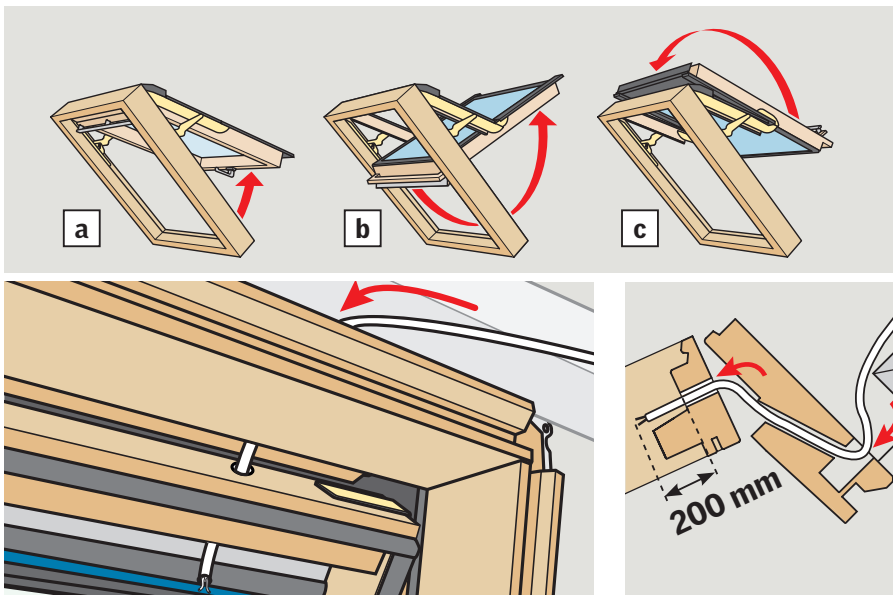


GHL/GHU/GPL/GPU



GHL/GHU/GPL/GPU

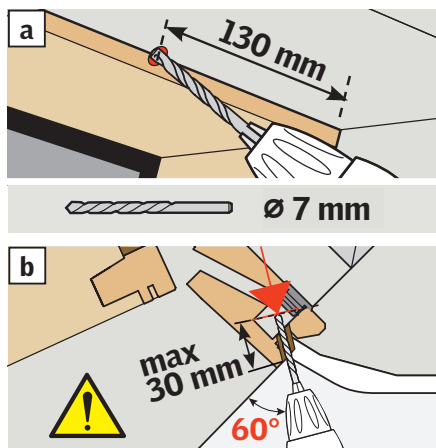
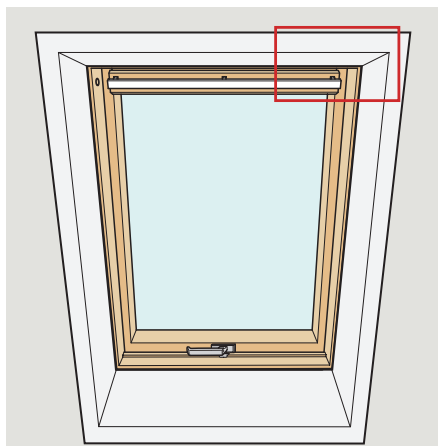
S kljuko odprite okno **a**. Potegnite ročico za odpiranje navzdol **b** in obrnite okensko krilo za 180 stopinj **c**.



Napeljite kabel skozi luknjo v zgornjem okvirju in skozi luknjo v okenskem krilu. Če je pokrovna kapa na okenskem krilu, jo odstranite.

B

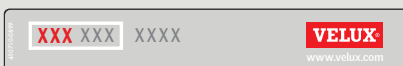
Nadometna napeljava



Zvrtajte luknjo za kablisko napeljavo med zgornjim okvirjem in oblogo [a].

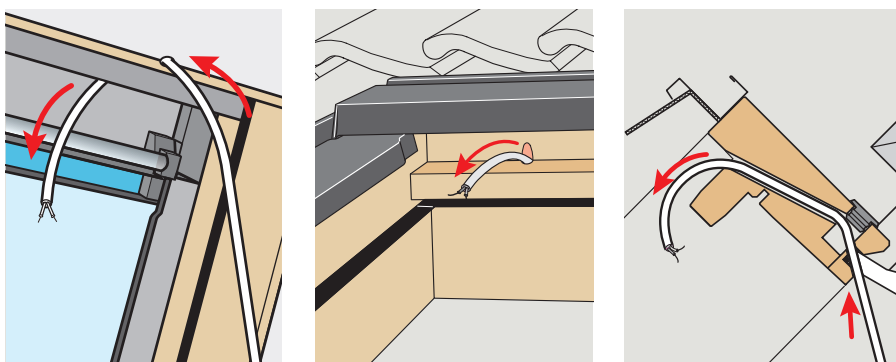
⚠ Ne vrtajte globlje, kot je prikazano na sliki [b].

GGL/GGU/GFL/VL/VU

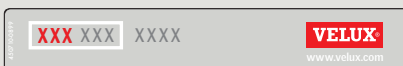


GGL/GGU/GFL/VL/VU

Napeljite kabel skozi luknjo v zgornjem okvirju.

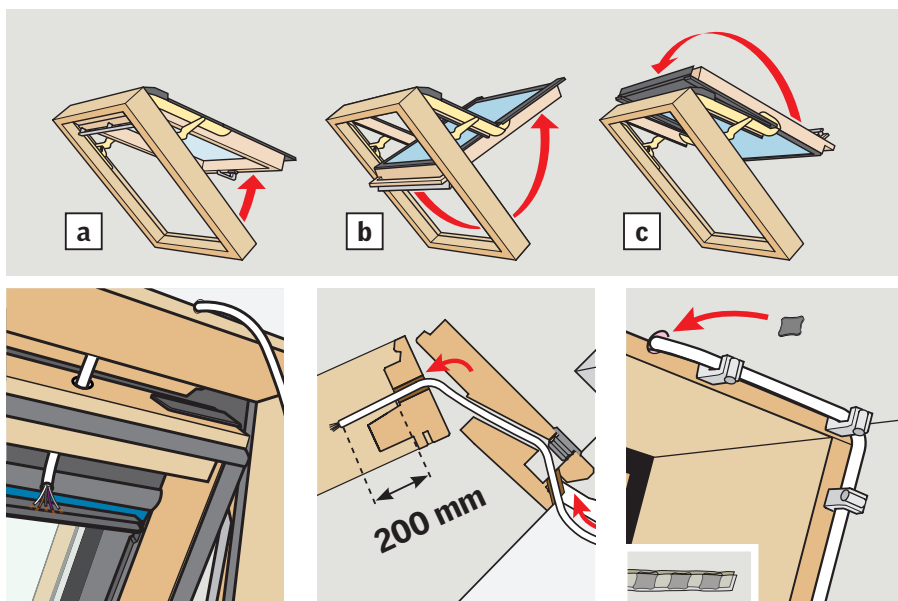


GHL/GHU/GPL/GPU



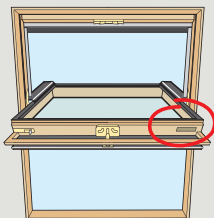
GHL/GHU/GPL/GPU

S kljuko odprite okno [a]. Potegnite ročico za odpiranje navzdol [b] in obrnite okensko krilo za 180 stopinj [c].



Napeljite kabel skozi luknjo v zgornjem okvirju in skozi luknjo v okenskem krilu. Če je pokrovna kapa na okenskem krilu, jo odstranite. Odrežite kabel na ustrezno dolžino, tako da pustite okrog 200 mm viška. Okrog luknje nalepite tesnilo. Kabel pritrdite na oblogo.

Tip okna je označen na napisni tablici. Prvi trije znaki označujuje tip okna. Izberite ustrezno stran.



VELUX®

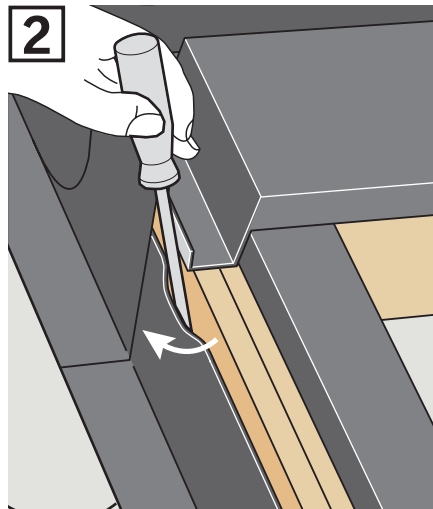
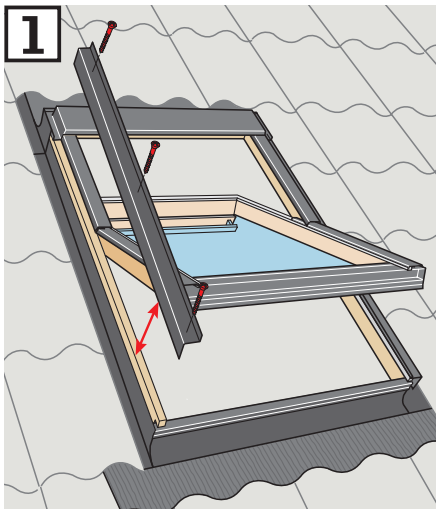
XXX XXX XXXX

GGL/GFL/GZL/GGU Stran 12

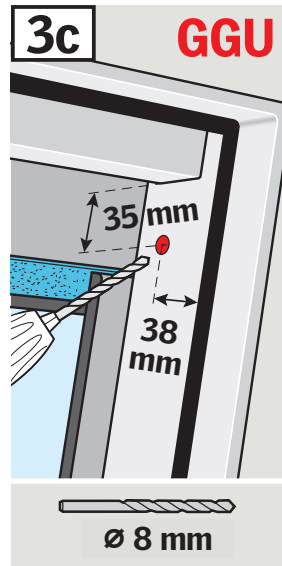
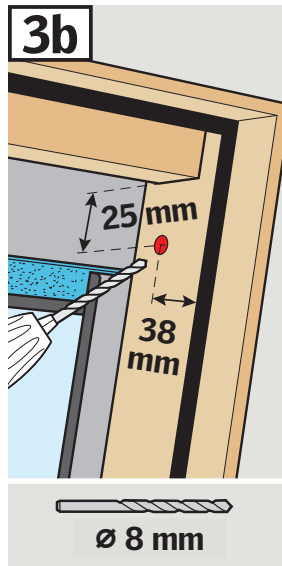
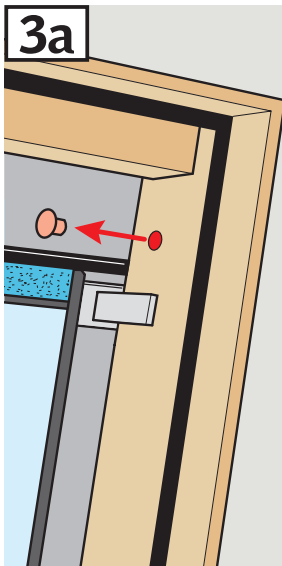
GPL/GPU Stran 13

GHL/VTL Stran 14

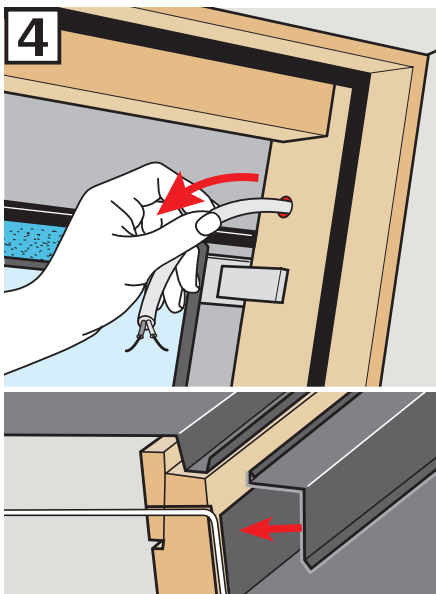
GGL/GFL/GZL/GGU



- 1 Odstranite pokrivni profil.
- 2 Obrobo nagnite rahlo navzven.



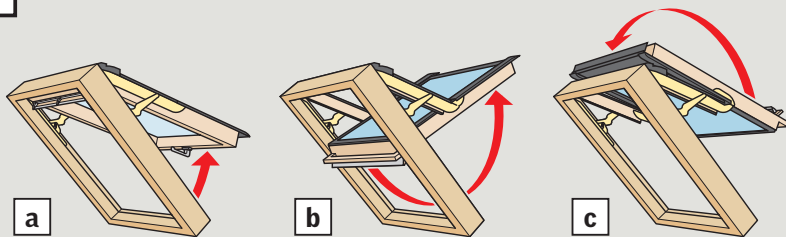
- 3a **Okno s predhodno zvrtno luknjo:**
Odstranite pokrovno kapo.
- 3b **Leseno okno brez predhodno zvrtno luknje:**
Zvrtajte luknjo.
- 3c **Poliuretansko okno brez predhodno zvrtno luknje:**
Zvrtajte luknjo.



- 4 Povlecite kabel skozi luknjo v okno.

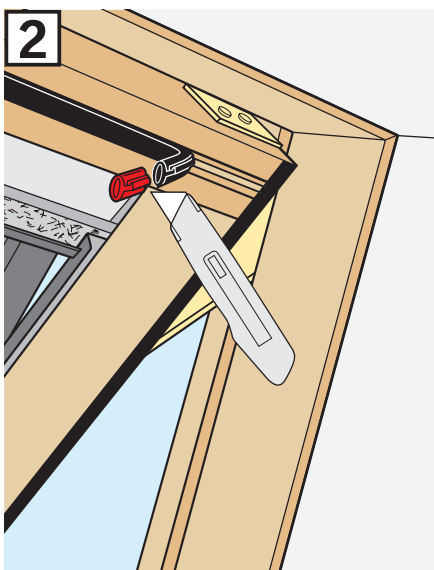
GPL/GPU

1



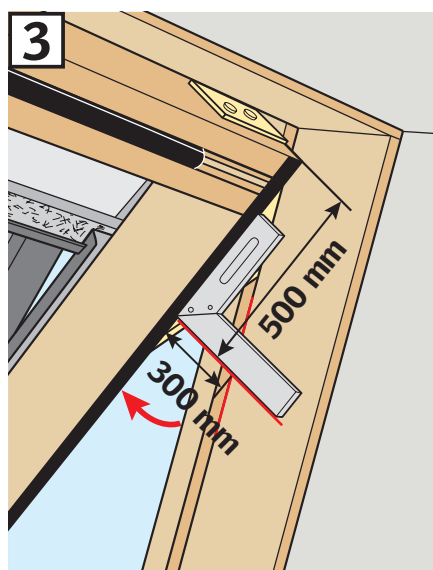
- 1 S kljuko odprite okno **a**. Potegnite ročico za odpiranje navzdol **b** in obrnite okensko krilo za 180 stopinj **c**.

2



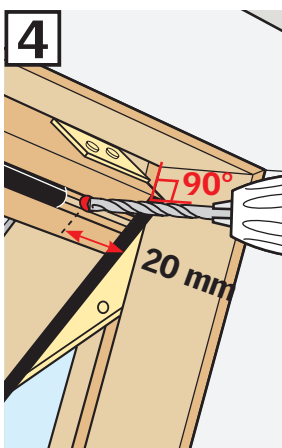
- 2 Skrajšajte gumijasto tesnilo.

3



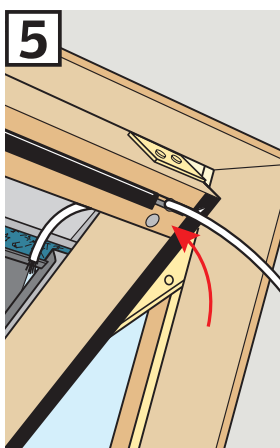
- 3 Nastavite kot odpiranja okenskega krila, kot je prikazano.

4



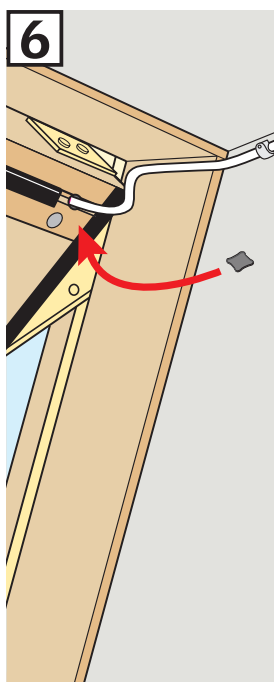
- 4 Zadržite kot odpiranja in skozi okensko krilo zvrtnite luknjo pravokotno na okvir.

5



- 5 Napeljite kabel skozi luknjo in ga odrežite na ustrezno dolžino, tako da pustite okrog 200 mm viška.

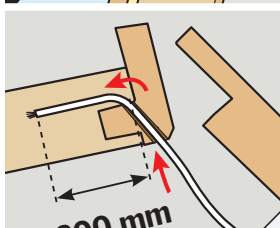
6



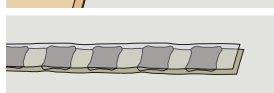
- 6 Okrog luknje nalepite tesnilo. Kabel pritrdite na oblogo.



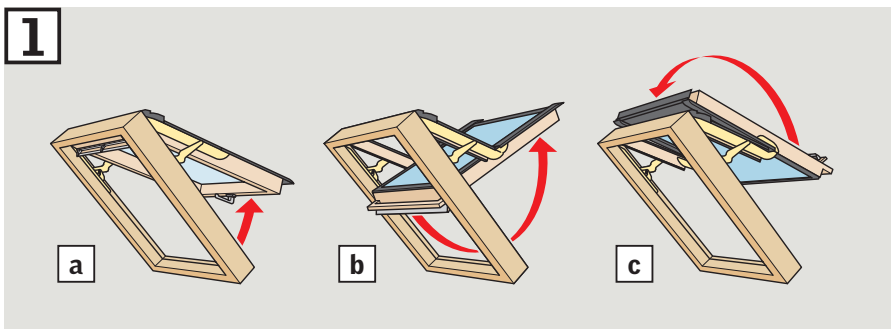
Ø 7 mm



200 mm

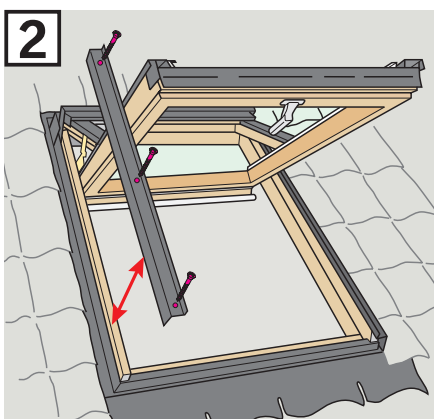


1



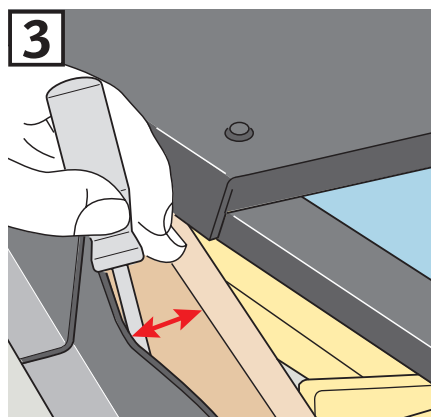
- 1** S kljuko odprite okno **a**. Potegnite ročico za odpiranje navzdol **b** in obrnite okensko krilo za 180 stopinj **c**.

2



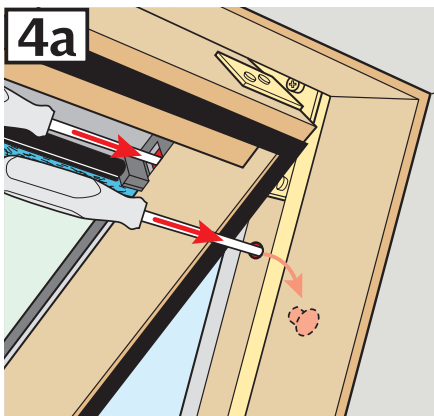
- 2** Odstranite pokrov pokrivnih profilov.

3



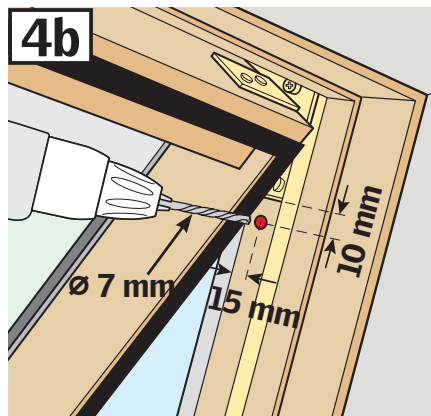
- 3** Obrobo nagnite rahlo navzven.

4a



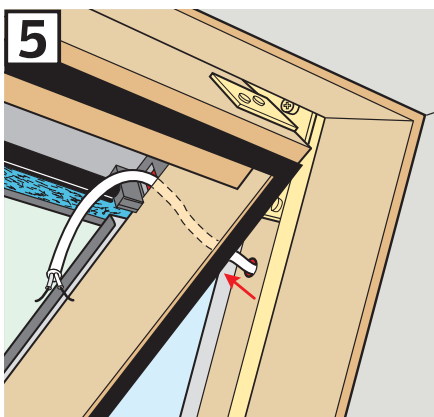
- 4a** **Okno s predhodno zvrtno luknjo:** Odstranite pokrovček in pokrovno kapo.

4b



- 4b** **Okno brez predhodno zvrtno luknje:** Zvrtajte luknjo.

5



- 5** Napeljite kabel skozi luknjo v okno.

