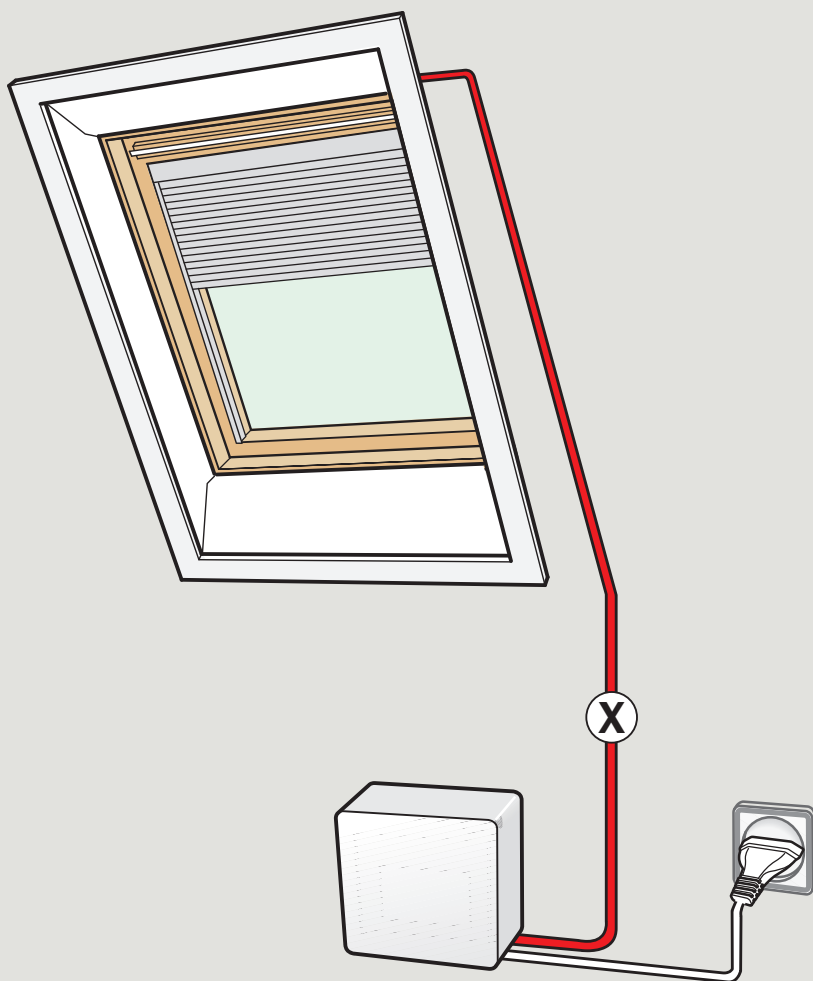



## Instrukcja prowadzenia przewodu 2-żyłowego między zasilaczem i silnikiem

Poprowadź przewód od zasilacza do okna.

**Uwaga:** Sprawdź w tabeli prawidłowy przekrój przewodu.

Podłączenie do silnika: zobacz w instrukcji załączonej do danego produktu.



$\text{X}$ m	 mm <sup>2</sup>
0 - 20	2 x 0,75
0 - 50	2 x 1,50

POLSKI

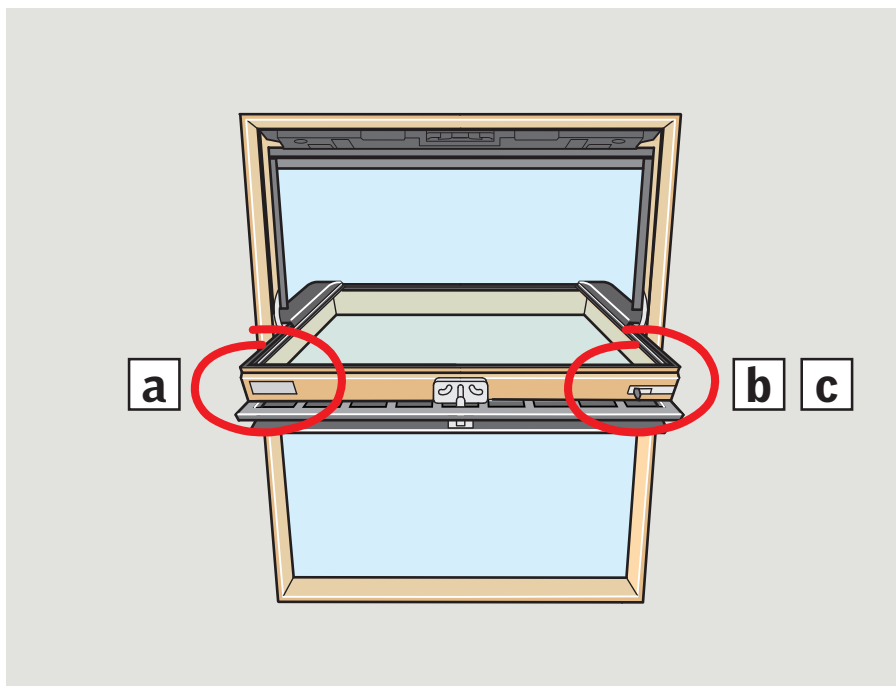
Przeczytaj tabliczkę znamionową okna i wybierz odpowiednią część instrukcji.

**Okno z tabliczką znamionową po lewej stronie:**

- a** Piąty znak to K. Wybierz żółtą część.

**Okno z tabliczką znamionową po prawej stronie:**

- b** Czwarty znak to litera. Wybierz purpurową część.
- c** Czwarty znak to cyfra. Wybierz szarą część.



**a**

**Strony 3-7**

**b**

**Strony 8-10**

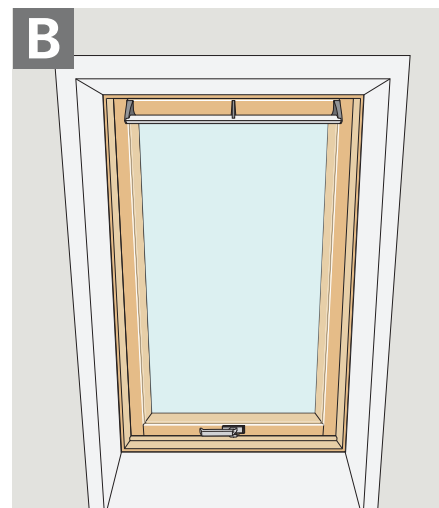
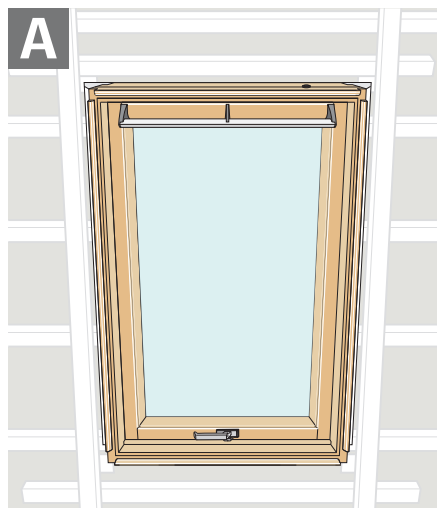
**c**

**Strony 11-14**

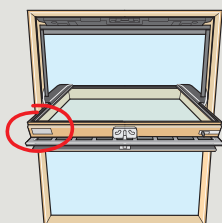
Wybierz **podłączenie przewodów w sposób niewidoczny** **A** lub **podłączenie przewodów w sposób widoczny** **B**.

**A** Podłączenie przewodu w sposób niewidoczny musi być zakończone przed wykonaniem ścian wewnętrznych i wnęk okiennych.

**B** W przypadku okna już zainstalowanego i istniejących ścian wewnętrznych wybierz **podłączenie przewodów w sposób widoczny**.



Sprawdź typ okna na tabliczce znamionowej. Pierwsze trzy symbole oznaczają typ okna. Wybierz odpowiednią stronę.



VELUX®

XXX XXXX

XXXXXXXXX  
XX XXXX X

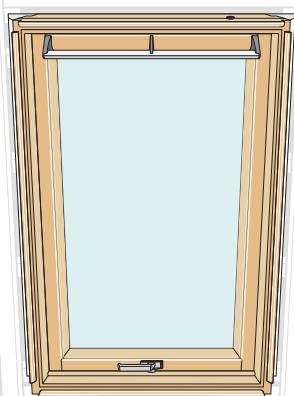
www.velux.com



EN 14351-1:2006+A1:2010

452800-2011-XX

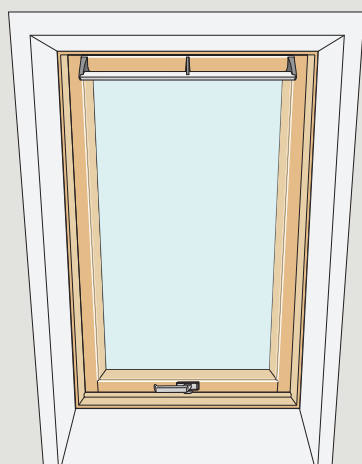
**A**



Podłączenie przewodu w sposób niewidoczny **GGL/GGU** Strona 4

Podłączenie przewodu w sposób niewidoczny **GPL/GPU** Strona 5

**B**



Podłączenie przewodu w sposób widoczny **GGL/GGU** Strona 6

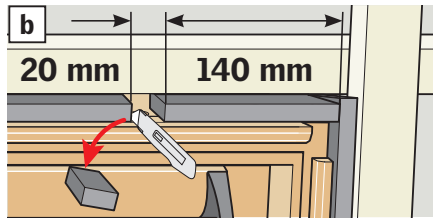
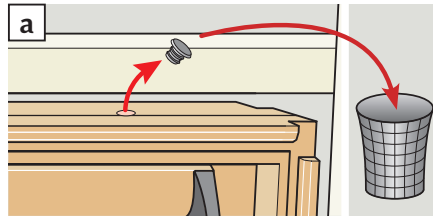
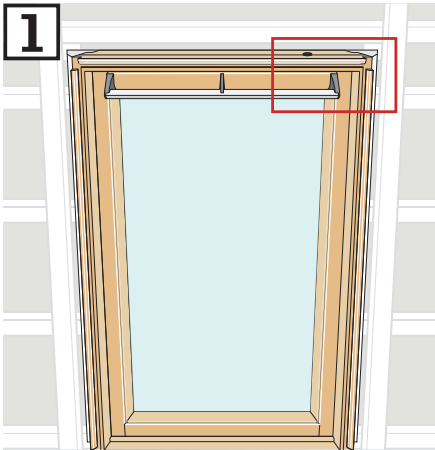
Podłączenie przewodu w sposób widoczny **GPL/GPU** Strona 7

# A

## Podłączenie przewodu w sposób niewidoczny

### GGL/GGU

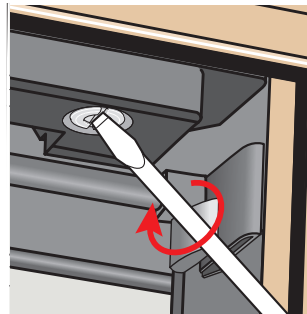
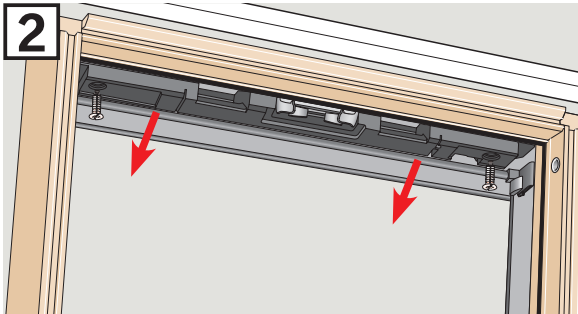
1



Usuń zaślepkę **a**.

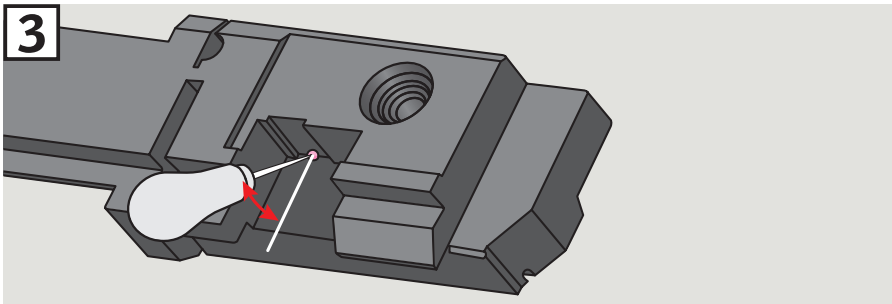
Jeżeli na obwodzie ościeżnicy zainstalowana jest izolacja termiczna zestawu instalacyjnego BDX, wówczas wokół zaślepki **b** należy usunąć materiał izolacji. Po zakończeniu prowadzenia przewodów wycięty materiał izolacji musi być z powrotem zainstalowany.

2



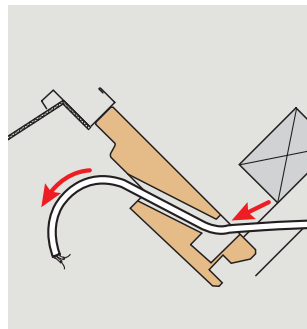
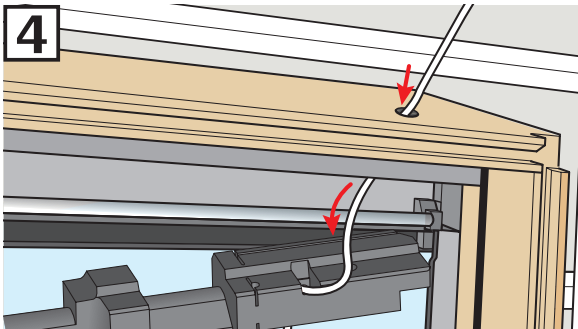
Usunąć materiał izolacji z górnej części ościeżnicy za pomocą śrubokrętu.

3



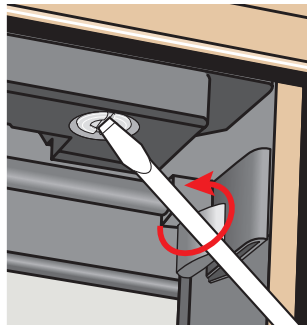
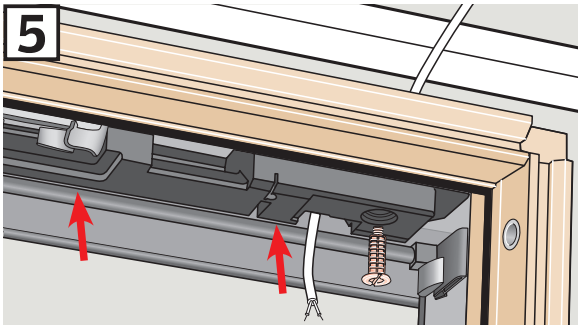
Aby zrobić miejsce na przewód, należy w pokazanym obszarze wykonać otwór w materiale izolacji za pomocą szpikulca.

4



Przeciśnij przewód przez otwór w górnej części ościeżnicy oraz przez materiał izolacji.

5

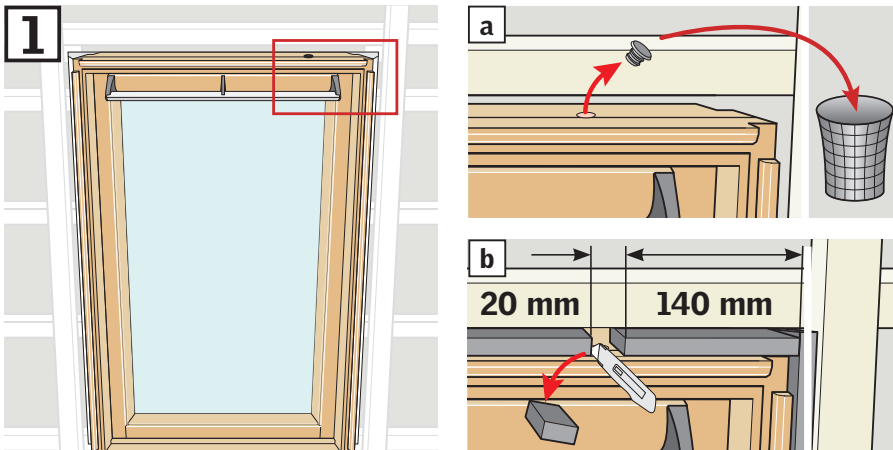


Założyć materiał izolacji ponownie na górną część ościeżnicy. Należy pamiętać, aby naciągnąć przewód tak, aby nie został złapany pomiędzy materiał izolacji a górną część ościeżnicy.

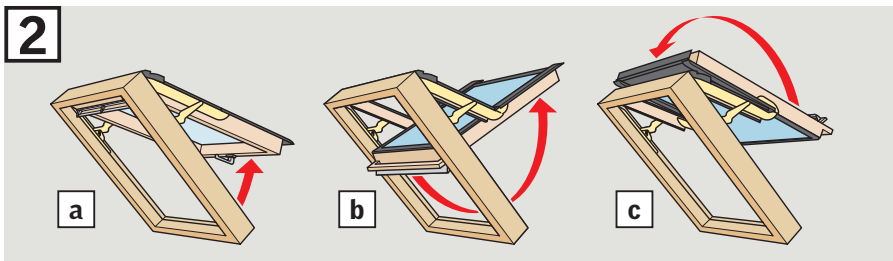
# A

## Podłączenie przewodu w sposób niewidoczny

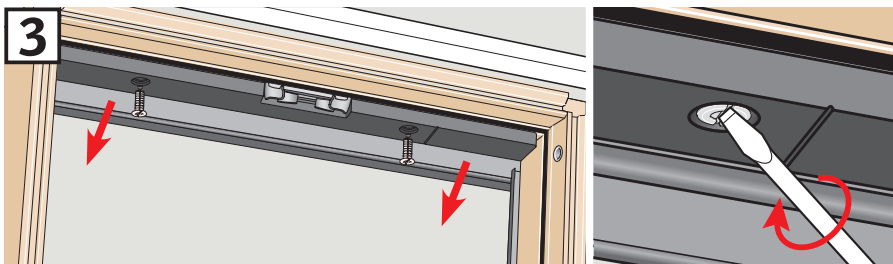
### GPL/GPU



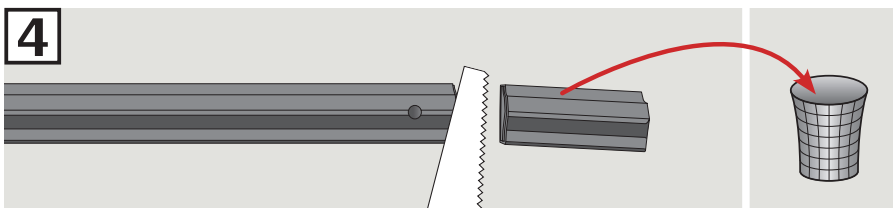
Usuń zaślepkę **a**.  
Jeżeli na obwodzie ościeżnicy zainstalowana jest izolacja termiczna zestawu instalacyjnego BDX, wówczas wokół zaślepki **b** należy usunąć materiał izolacji. Po zakończeniu prowadzenia przewodów wycięty materiał izolacji musi być z powrotem zainstalowany.



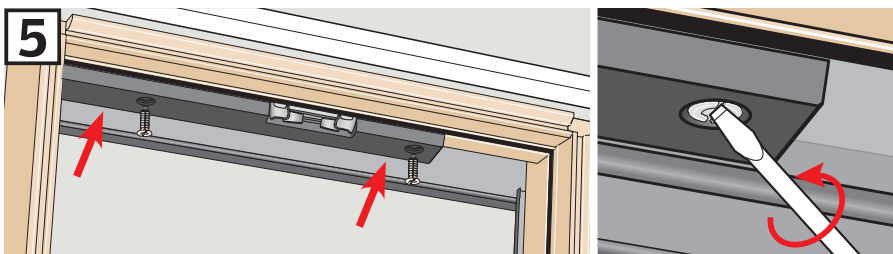
Otwórz okno używając klamki **a**. Pociągnij górny uchwyt okna do dołu **b** i obróć skrzydło okna o 180 stopni **c**.



Usunąć materiał izolacji z górnej części ościeżnicy za pomocą śrubokrętu.



Odciąć końcówkę materiału izolacji na perforacji.



Założyć materiał izolacji ponownie na górną część ościeżnicy.

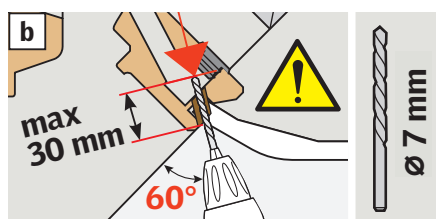
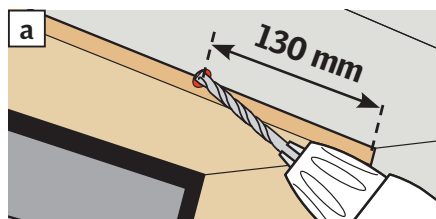
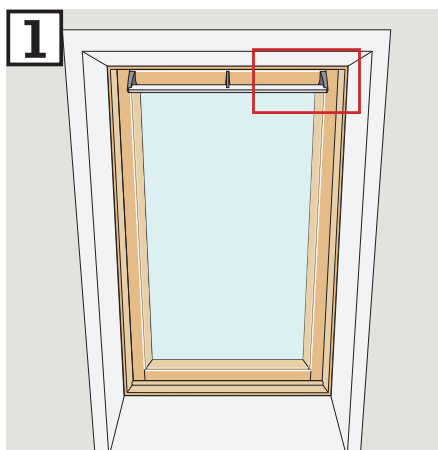


Przeciągnij przewód przez otwór w górnej części ościeżnicy i przez otwór w skrzydła okna, jeżeli taka jest zainstalowana. Przytnij przewód do wymaganej długości zostawiając około 200 mm zapasu.

# B

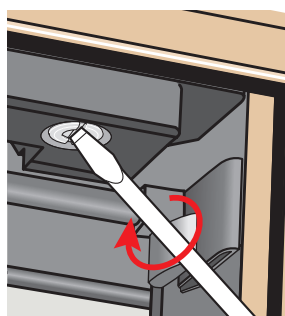
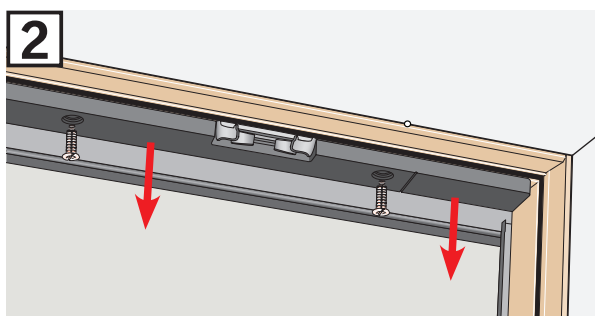
## Podłączenie przewodu w sposób widoczny

### GGL/GGU

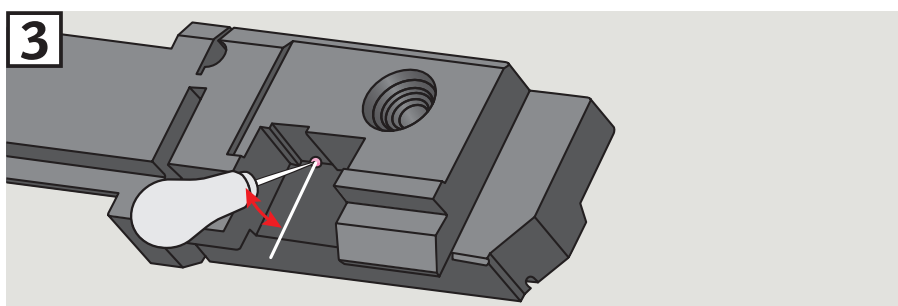


Pomiędzy górną częścią ościeżnicy i wnęką okienną **a** wywierć otwór na poprowadzenie przewodu.

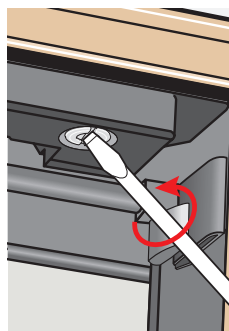
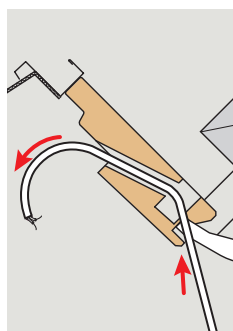
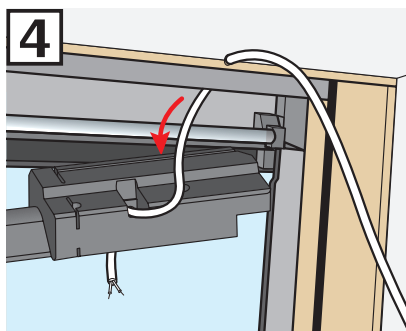
⚠ Nie wierć głębiej niż to pokazano na rysunku **b**.



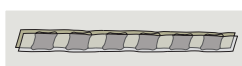
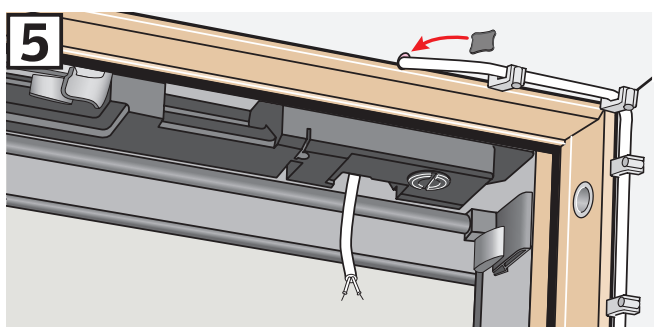
Usunąć materiał izolacji z górnej części ościeżnicy za pomocą śrubokrętu.



Aby zrobić miejsce na przewód, należy w pokazanym obszarze wykonać otwór w materiale izolacji za pomocą szpikulca.



Przeciągnij przewód przez otwór w górnej części ościeżnicy oraz przez materiał izolacji. Załóż materiał izolacji ponownie na górną część ościeżnicy.

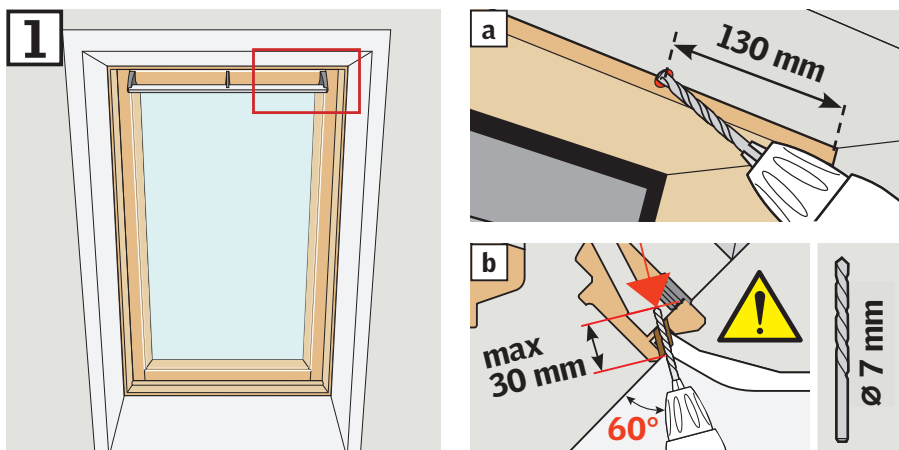


Należy pamiętać, aby naciągnąć przewód tak, aby nie został złapany pomiędzy materiał izolacji a górną część ościeżnicy. Nałóż uszczelniacz wokół otworu. Przymocuj przewód do wnęki okiennej.

# B

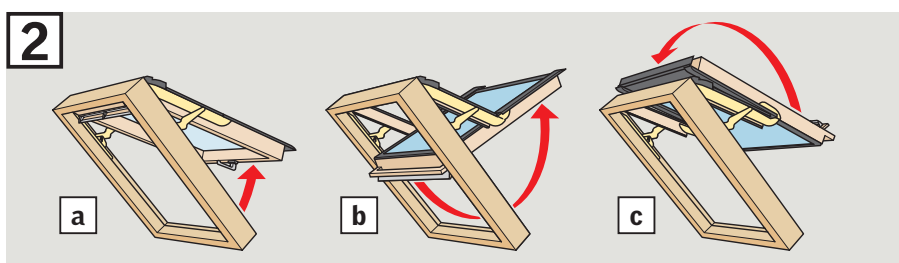
## Podłączenie przewodu w sposób widoczny

### GPL/GPU

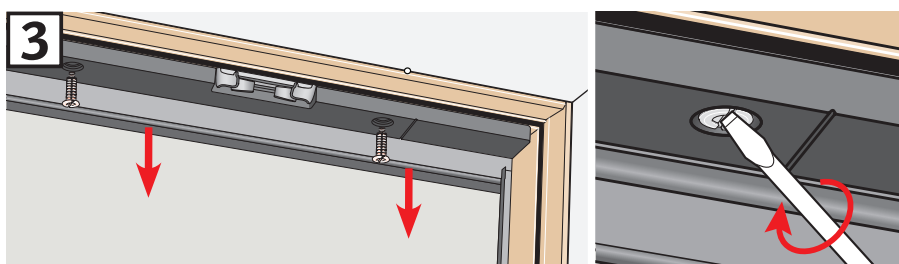


Pomiędzy górną częścią ościeżnicy i wnęką okienną **a** wywierć otwór na poprowadzenie przewodu.

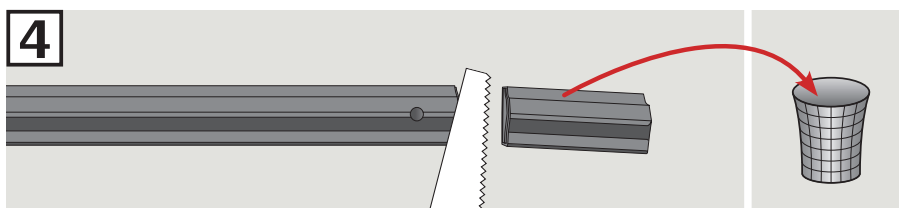
⚠ Nie wierć głębiej niż to pokazano na rysunku **b**.



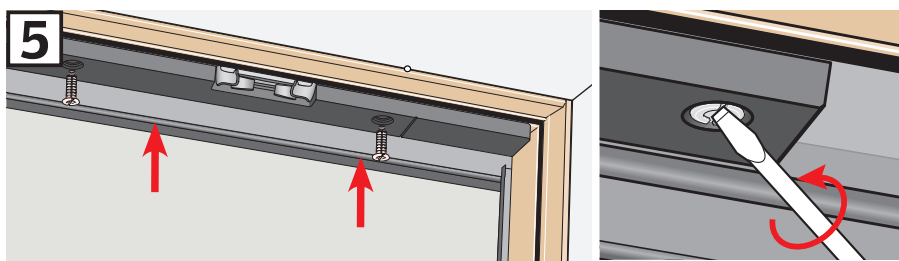
Otwórz okno używając klamki **a**. Pociągnij górny uchwyt okna do dołu **b** i obróć skrzydło okna o 180 stopni **c**.



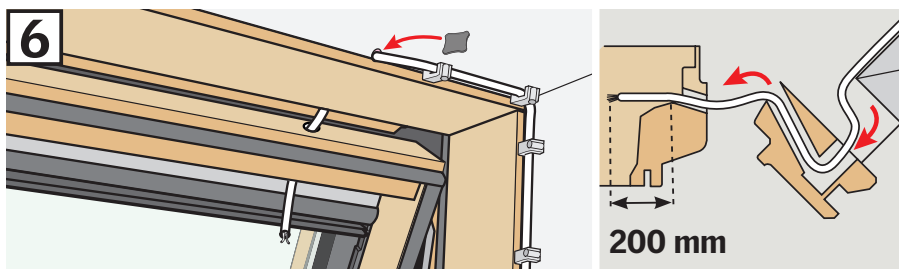
Usunąć materiał izolacji z górnej części ościeżnicy za pomocą śrubokrętu.



Odciąć końcówkę materiału izolacji na perforacji.



Założyć materiał izolacji ponownie na górną część ościeżnicy.

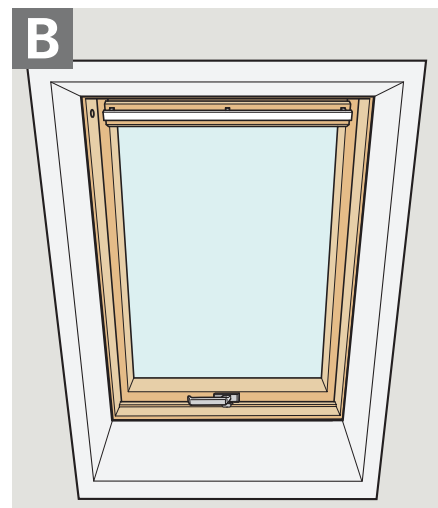
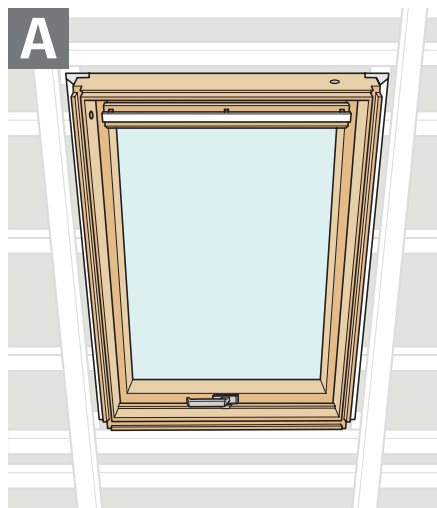


Przeciągnij przewód przez otwór w górnej części ościeżnicy i przez otwór w skrzydle okna. Zdejmij zaślepkę ze skrzydła okna, jeżeli taka jest zainstalowana. Przytnij przewód do wymaganej długości zostawiając około 200 mm zapasu. Nałóż uszczelniacz wokół otworu. Przymocuj przewód do wnęki okiennej.

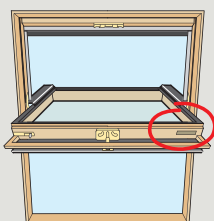
Wybierz **podłączenie przewodów w sposób niewidoczny** **A** lub **podłączenie przewodów w sposób widoczny** **B**.

**A** **Podłączenie przewodu w sposób niewidoczny** musi być zakończone przed wykonaniem ścian wewnętrznych i wnęk okiennych.

**B** W przypadku okna już zainstalowanego i istniejących ścian wewnętrznych wybierz **podłączenie przewodów w sposób widoczny**.



Sprawdź typ okna na tabliczce znamionowej. Pierwsze trzy symbole oznaczają typ okna. Wybierz odpowiednią stronę.

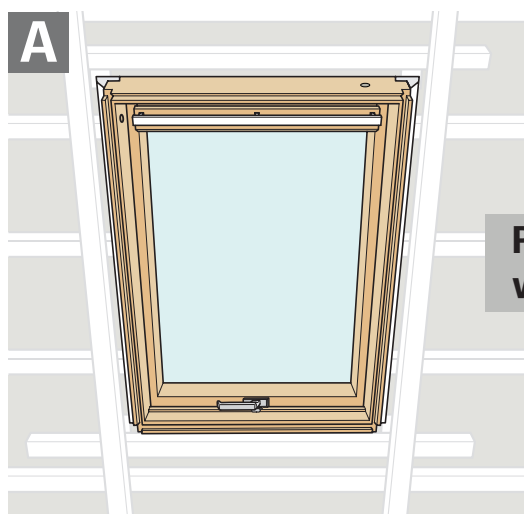


450710-01899

XXX XXX XXXX

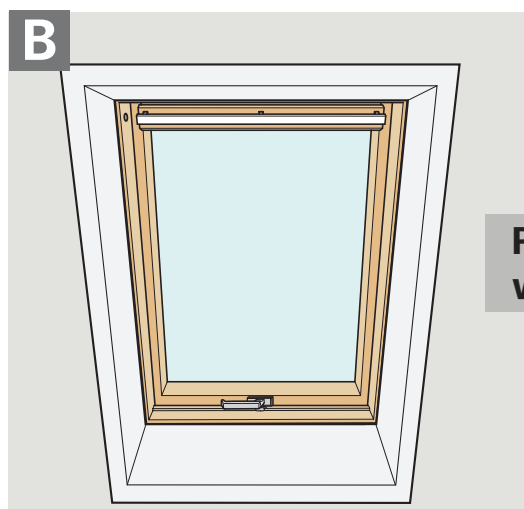
**VELUX®**

[www.velux.com](http://www.velux.com)



**Podłączenie przewodu w sposób niewidoczny**

**Strona 9**



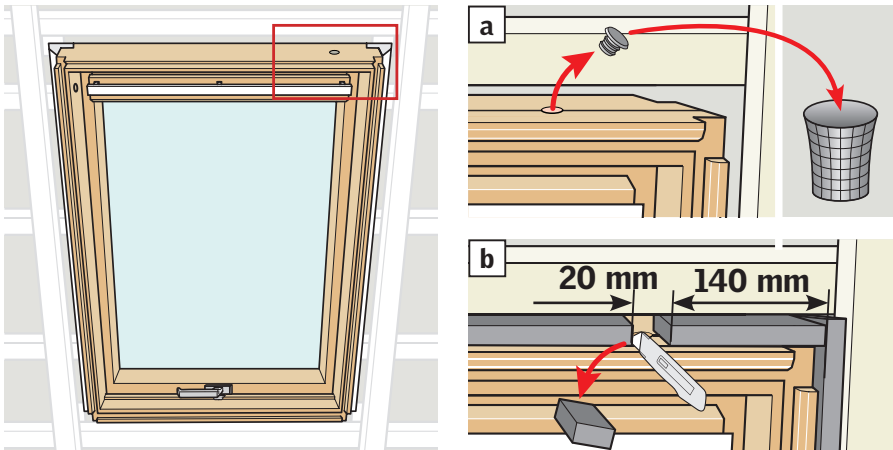
**Podłączenie przewodu w sposób widoczny**

**Strona 10**



# A

## Podłączenie przewodu w sposób niewidoczny



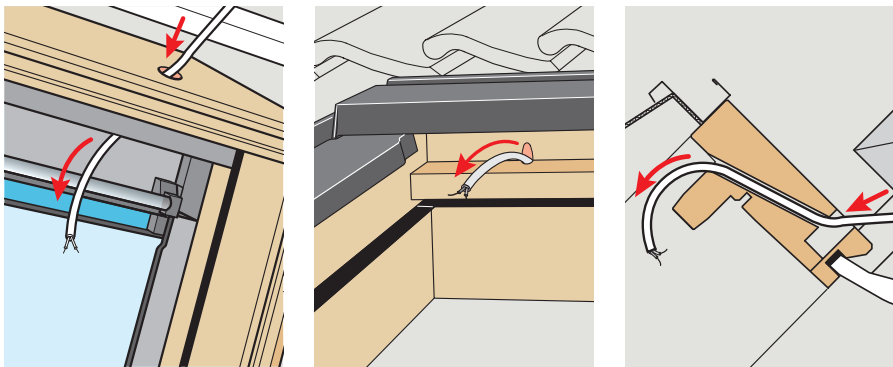
Usuń zaślepkę **a**.  
Jeżeli na obwodzie ościeżnicy zainstalowana jest izolacja termiczna zestawu instalacyjnego BDX, wówczas wokół zaślepki **b** należy usunąć materiał izolacji. Po zakończeniu prowadzenia przewodów wycięty materiał izolacji musi być z powrotem zainstalowany.

### GGL/GGU/GFL/VL/VU

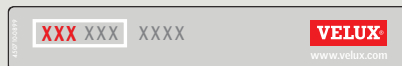


### GGL/GGU/GFL/VL/VU

Przeciśnij przewód przez otwór w górnej części ościeżnicy.

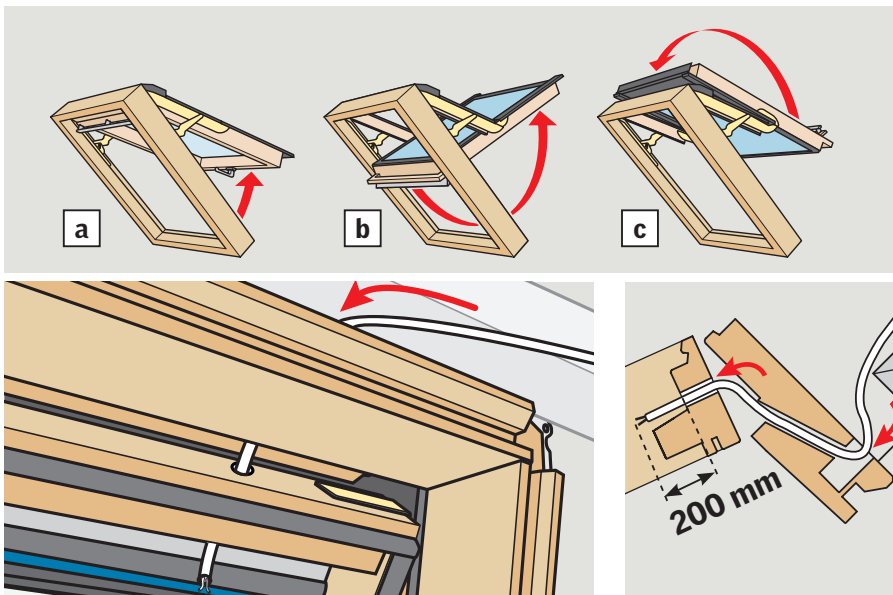


### GHL/GHU/GPL/GPU



### GHL/GHU/GPL/GPU

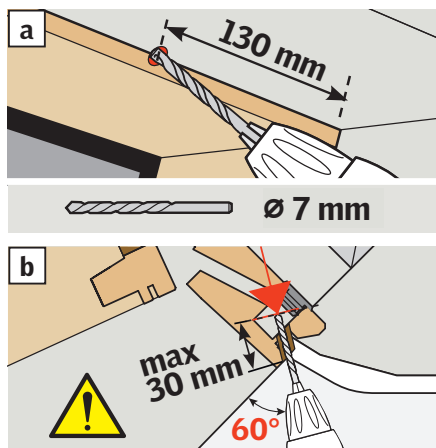
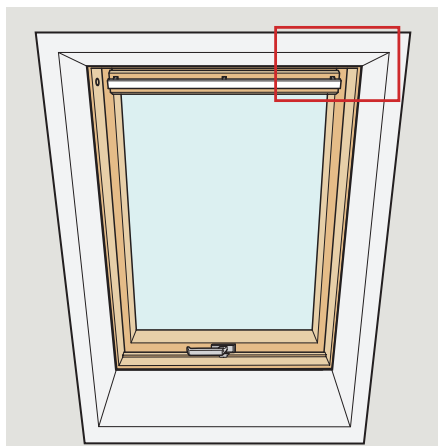
Otwórz okno używając klamki **a**. Połącz górną część okna do dołu **b** i obróć skrzydło okna o 180 stopni **c**.



Przeciśnij przewód przez otwór w górnej części ościeżnicy i przez otwór w skrzydle okna. Zdejmij zaślepkę ze skrzydła okna, jeżeli taka jest zainstalowana.

# B

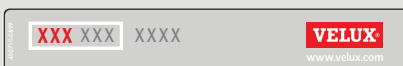
## Podłączenie przewodu w sposób widoczny



Pomiędzy górną częścią ościeżnicy i wnęką okienną **a** wywierć otwór na poprowadzenie przewodu.

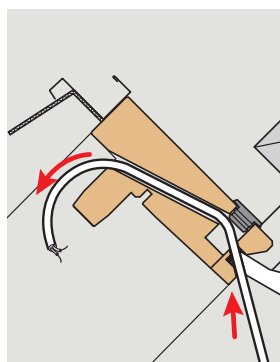
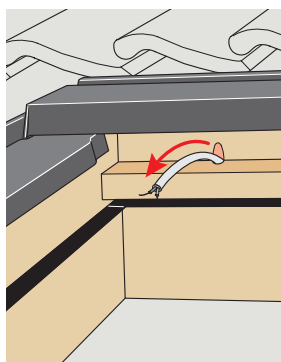
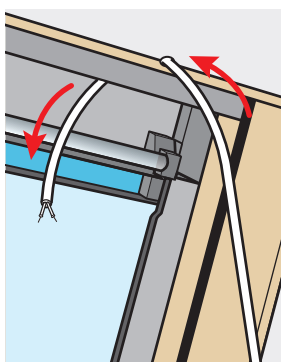
⚠ Nie wierć głębiej niż to pokazano na rysunku **b**.

**GGL/GGU/GFL/VL/VU**

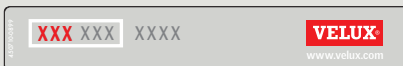


**GGL/GGU/GFL/VL/VU**

Przecignij przewód przez otwór w górnej części ościeżnicy.

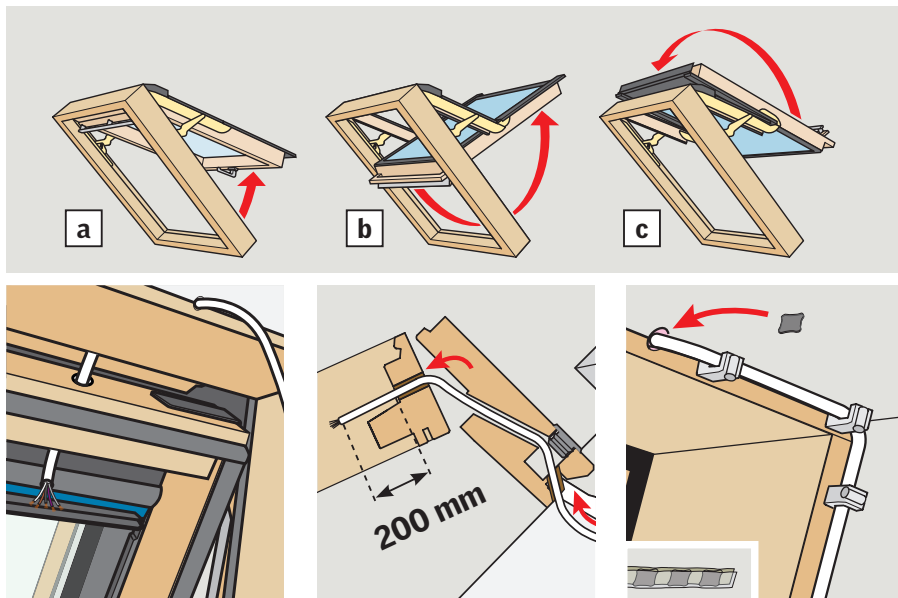


**GHL/GHU/GPL/GPU**



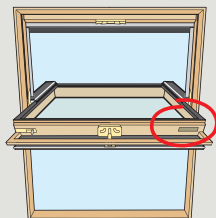
**GHL/GHU/GPL/GPU**

Otwórz okno używając klamki **a**. Połącz górną część okna do dołu **b** i obróć skrzydło okna o 180 stopni **c**.



Przecignij przewód przez otwór w górnej części ościeżnicy i przez otwór w skrzydle okna. Zdejmij zaślepkę ze skrzydła okna, jeżeli taka jest zainstalowana. Przytnij przewód do wymaganej długości zostawiając około 200 mm zapasu. Nałóż uszczelniacz wokół otworu. Przymocuj przewód do wnęki okiennej.

Sprawdź typ okna na tabliczce znamionowej. Pierwsze trzy symbole oznaczają typ okna. Wybierz odpowiednią stronę.



**VELUX®**

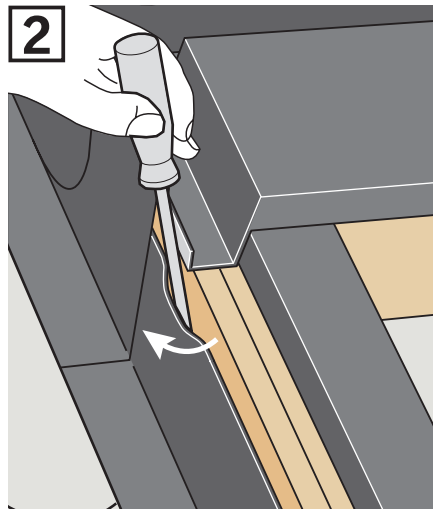
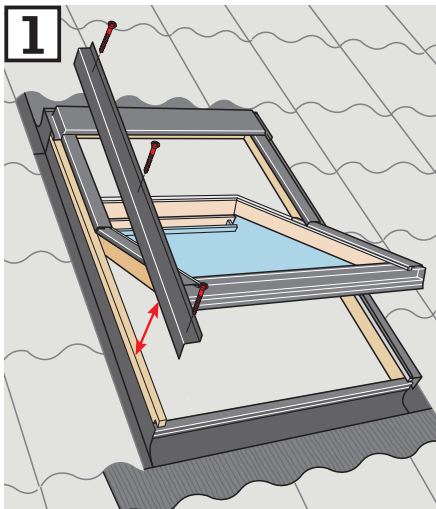
XXX XXX XXXX

**GGL/GFL/GZL/GGU** Strona 12

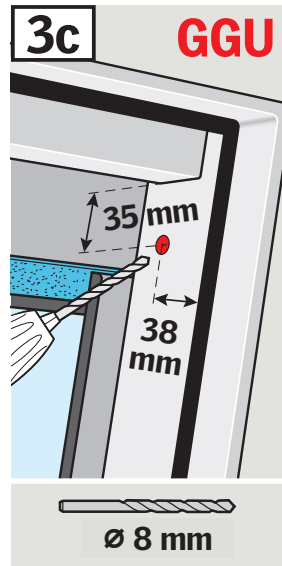
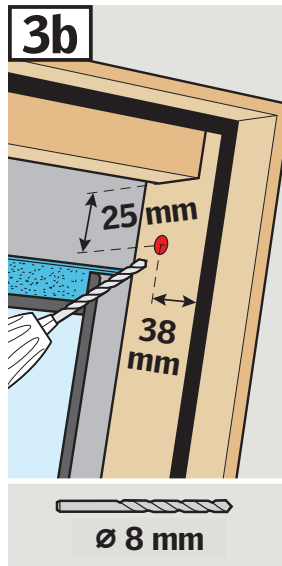
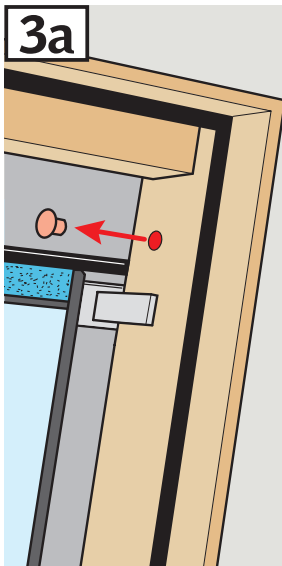
**GPL/GPU** Strona 13

**GHL/VTL** Strona 14

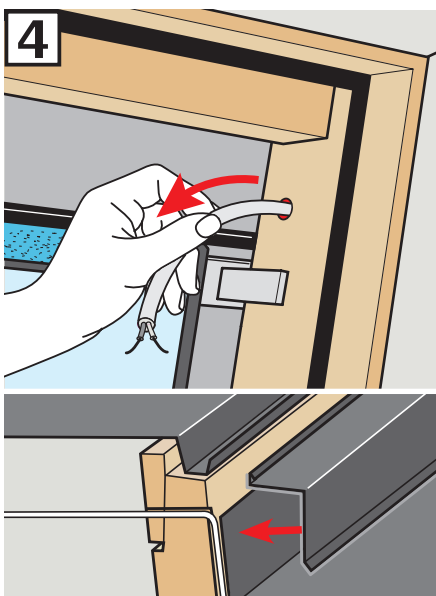
# GGL/GFL/GZL/GGU



- 1 Zdemontuj boczne oblachowanie ościeżnicy.
- 2 Odegnij nieznacznie kołnierz na zewnątrz.

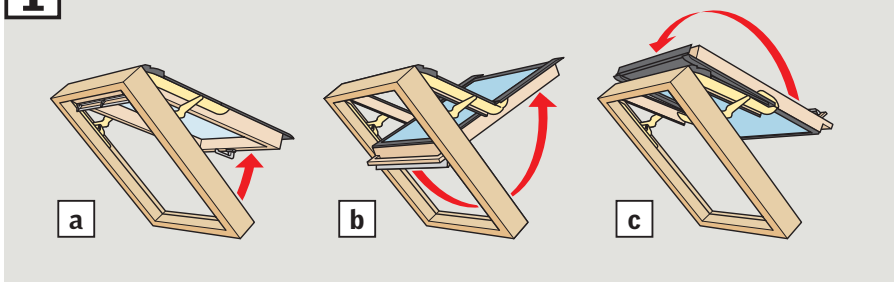


- 3a Okno z fabrycznie przygotowanym otworem: Usuń zaślepkę.
- 3b Okno drewniane bez fabrycznie przygotowanego otworu: Wywierć otwór.
- 3c Okno z poliuretanu bez fabrycznie przygotowanego otworu: Wywierć otwór.



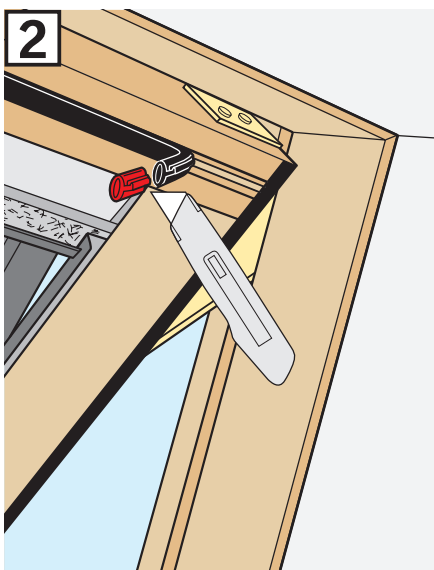
- 4 Przeciągnij przewód przez otwór do środka okna.

**1**

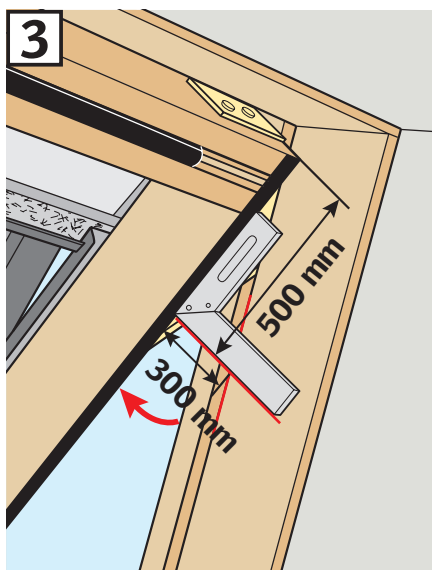


- 1** Otwórz okno używając klamki **a**. Pociągnij górny uchwyt okna do dołu **b** i obróć skrzydło okna o 180 stopni **c**.

**2**

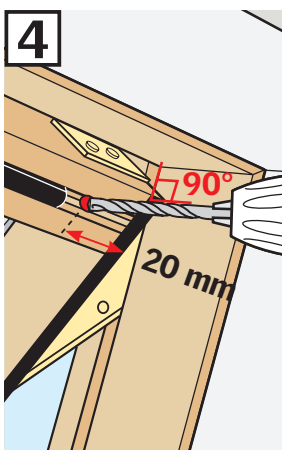


**3**

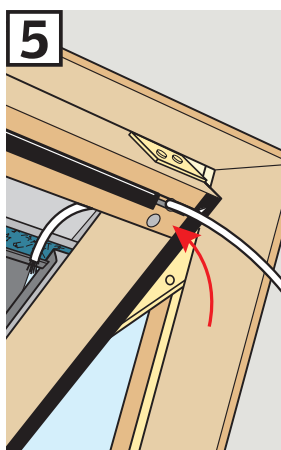


- 2** Skróć gumową uszczelkę.  
**3** Otwórz skrzydło do pozycji pokazanej na rysunku.

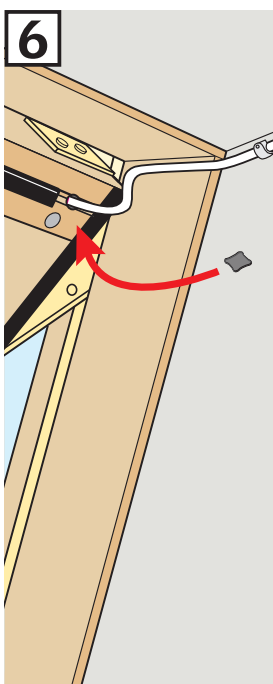
**4**



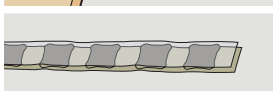
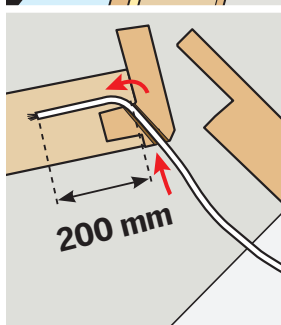
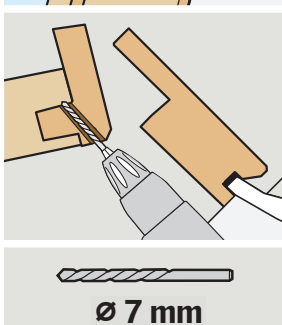
**5**



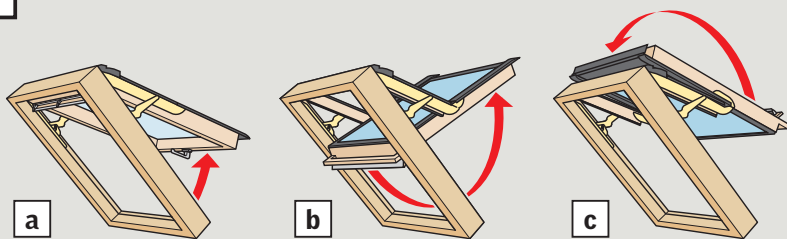
**6**



- 4** Utrzymując kąt otwarcia wywierć otwór w skrzydle pod odpowiednim kątem do ościeżnicy jak pokazano na rysunku.  
**5** Przeciągnij przewód przez otwór i przytnij przewód do wymaganej długości zostawiając około 200 mm zapasu.  
**6** Nałóż uszczelniacz wokół otworu. Przymocuj przewód do wnęki okiennej.

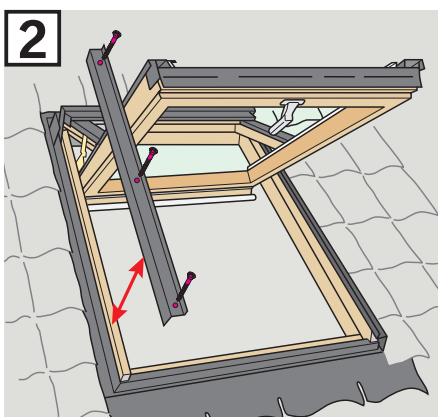


**1**



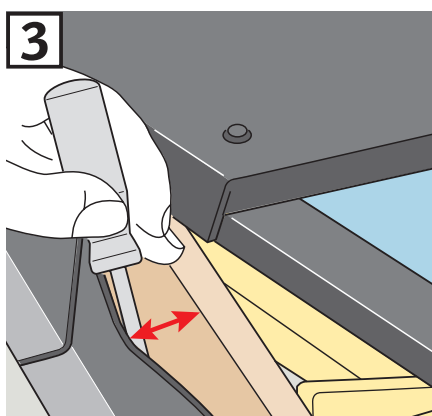
- 1** Otwórz okno używając klamki **a**. Pociągnij górny uchwyt okna do dołu **b** i obróć skrzydło okna o 180 stopni **c**.

**2**



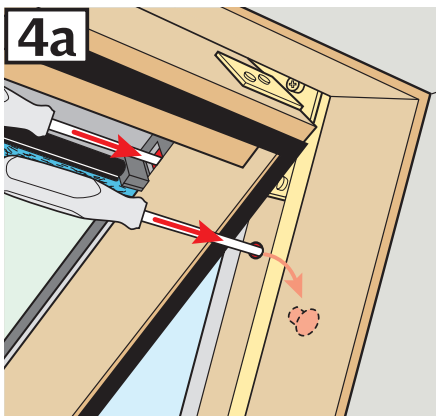
- 2** Zdemontuj boczne oblachowanie ościeżnicy.

**3**



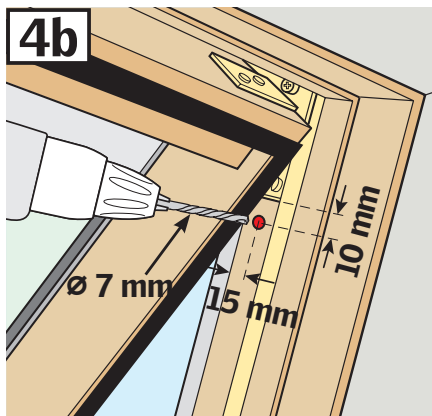
- 3** Odegnij nieznacznie kołnierz na zewnątrz.

**4a**



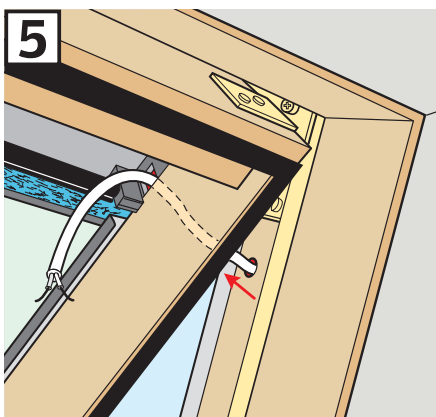
- 4a** Okno z fabrycznie przygotowanym otworem:  
Wybij i usuń zaślepkę.

**4b**



- 4b** Okno bez fabrycznie przygotowanego otworu:  
Wywierć otwór.

**5**



- 5** Przeciągnij przewód przez otwór do środka okna.

