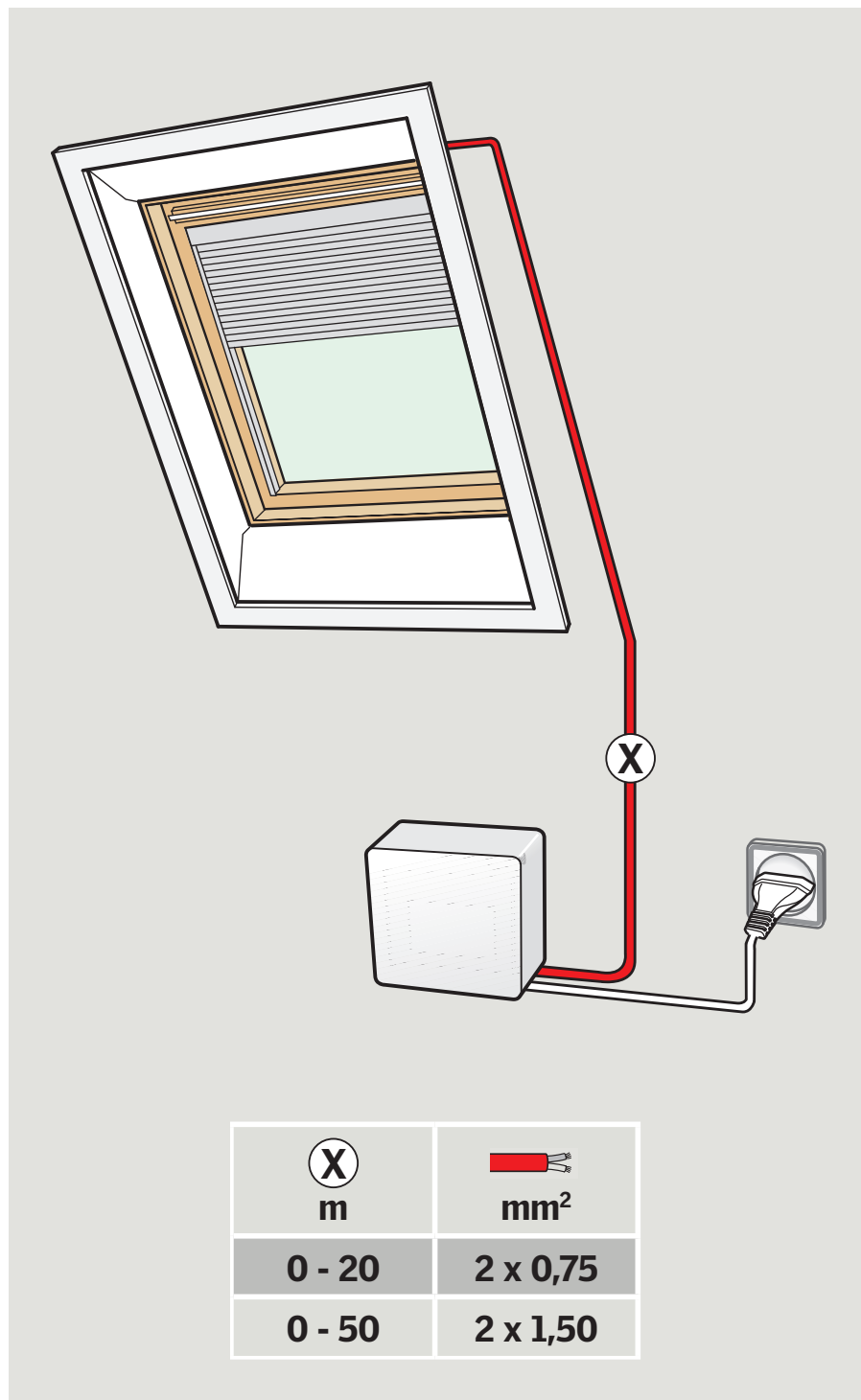


Instructie voor de bedrading van de 2-aderige kabel tussen de stroomvoorzieningseenheid de motor



Trek de kabel van de stroomvoorzieningseenheid het dakraam in.

Let op: Zie tabel voor de correcte dikten van de kabel.

Voor aansluiting op de motor: Zie de instructies ingesloten bij het product in kwestie.

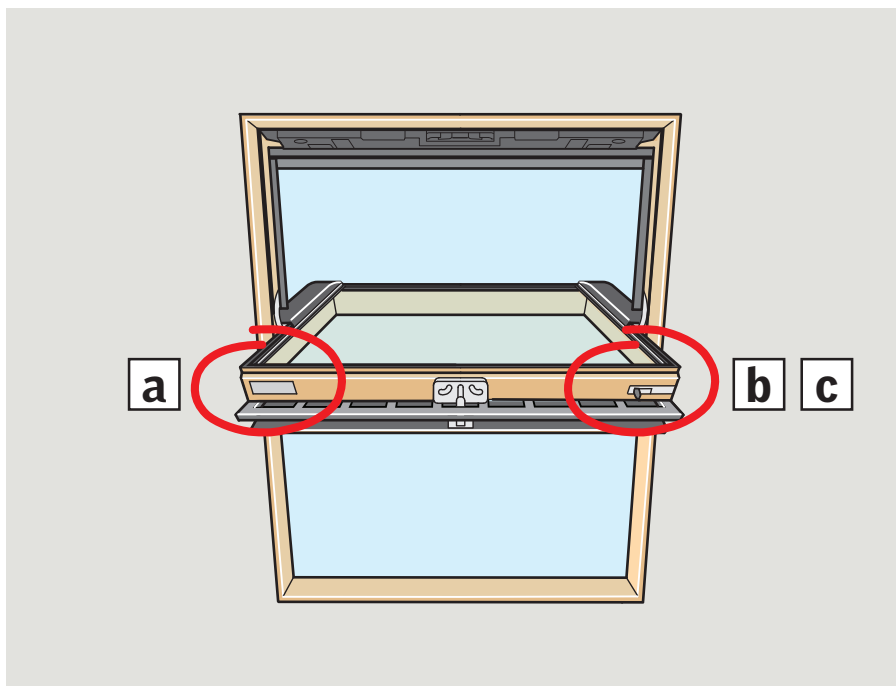
Bekijk het typeplaatje van het dakraam en ga naar de juiste sectie.

Dakraam met typeplaatje aan de linkerkant:

- a** Het vijfde teken is een K. Ga naar de gele sectie.

Dakraam met typeplaatje aan de rechterkant:

- b** Het vierde teken is een letter. Ga naar de paars sectie.
- c** Het vierde teken is een cijfer. Ga naar de grijze sectie.



a

Pagina's 3-7

b

Pagina's 8-10

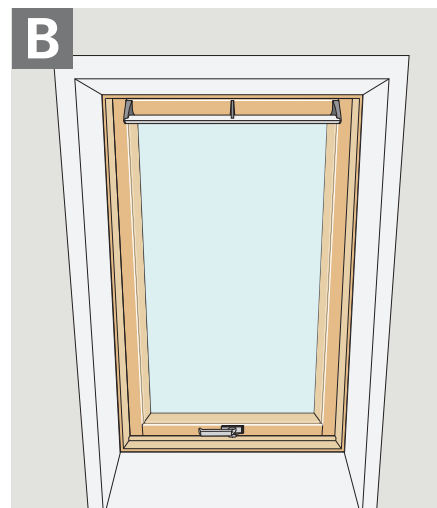
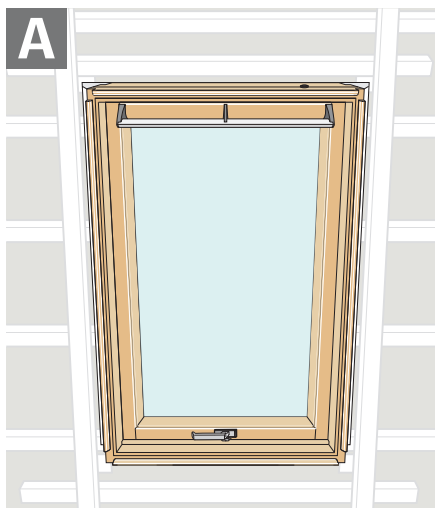
c

Pagina's 11-14

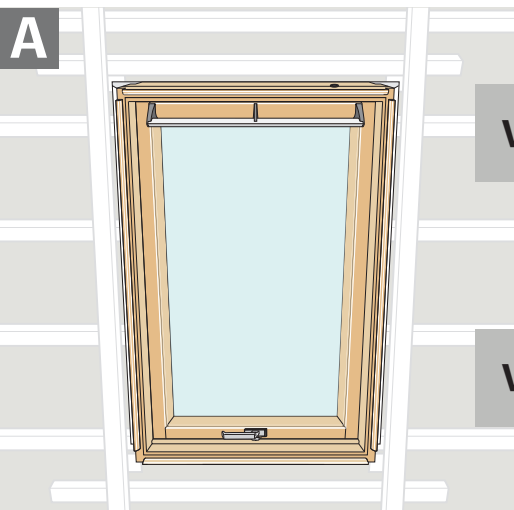
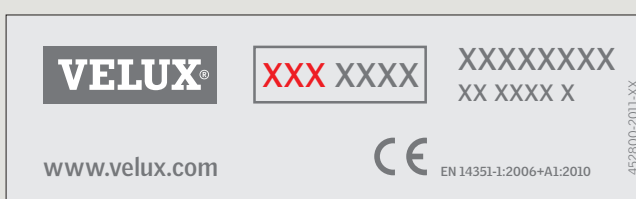
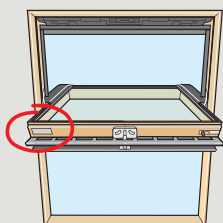
Kies **verborgen bedrading** **A** of **zichtbare bedrading** **B**.

A **Verborgen bedrading** moet worden geïnstalleerd voordat de binnen wanden en de interieurafwerking worden geïnstalleerd.

B Kies voor **zichtbare bedrading** indien het dakraam al geïnstalleerd is en de wanden en de interieurafwerking al zijn afgewerkt.

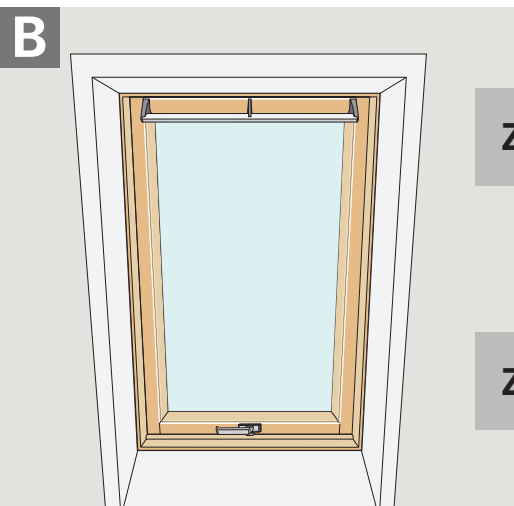


Zoek het typeplaatje van het dakraam. De drie eerste letters wijzen op het dakraam type. Kies de juiste pagina.



Verborgen bedrading **GGL/GGU** Pagina 4

Verborgen bedrading **GPL/GPU** Pagina 5



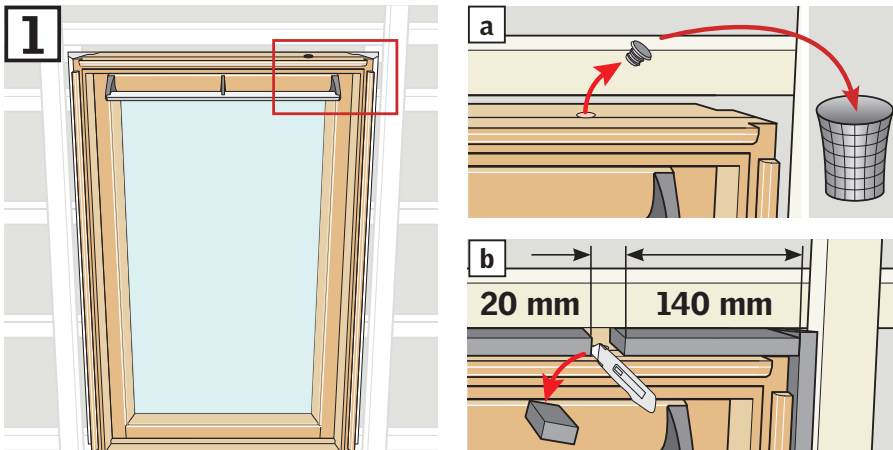
Zichtbare bedrading **GGL/GGU** Pagina 6

Zichtbare bedrading **GPL/GPU** Pagina 7

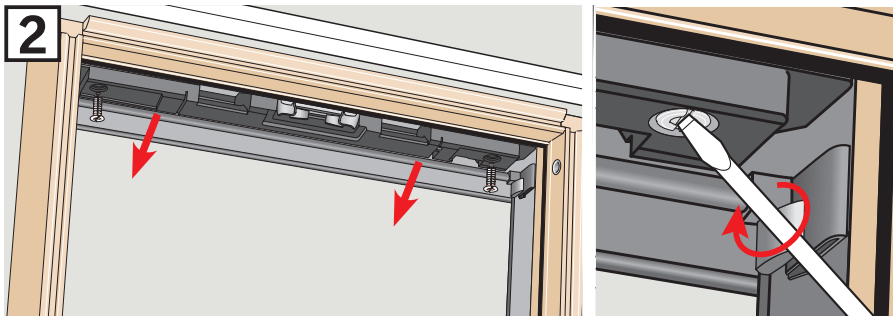
A

Verborgen bedrading

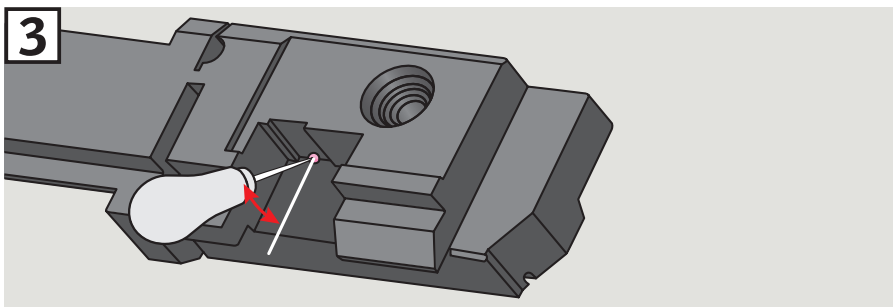
GGL/GGU



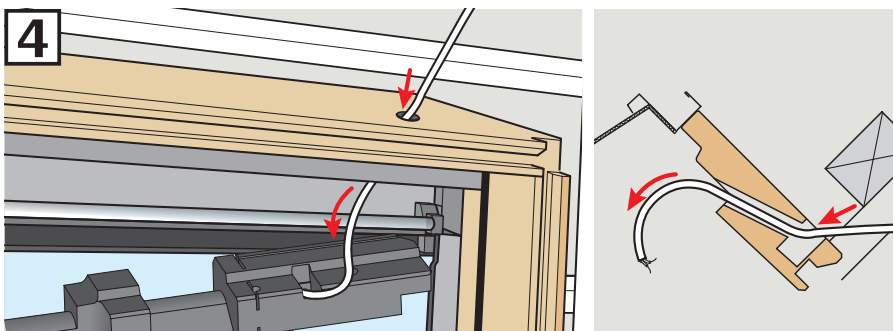
Verwijder het afdekdopje **a**. Als er een isolatieframe uit installatiepakket BDX is toegepast rond het dakraam, dan moet u het isolatiemateriaal rondom de afdekdopje wegsnijden **b**. Het weggesneden materiaal moet herplaatst worden nadat u de bedrading heeft geplaatst.



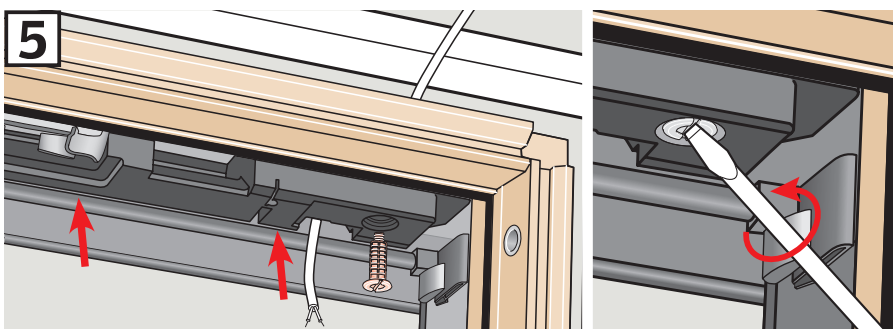
Verwijder het isolatiemateriaal in de bovenzijde van het kozijn met een schroevendraaier.



Om ruimte te maken voor de kabel maakt u een gaatje op de aangegeven plaats met een priem.



Leid de kabel door het gat aan de bovenzijde van het kozijn en door het isolatiemateriaal.

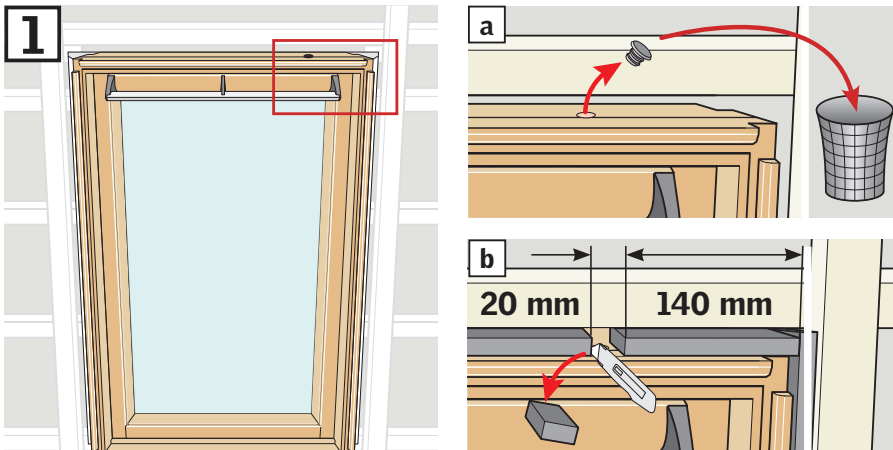


Herplaats het isolatiemateriaal in de bovenzijde van het kozijn. Zorg ervoor dat de kabel gefixeerd is om te voorkomen dat de kabel klem raakt tussen isolatiemateriaal en de bovenzijde van het kozijn en hierdoor beschadigd.

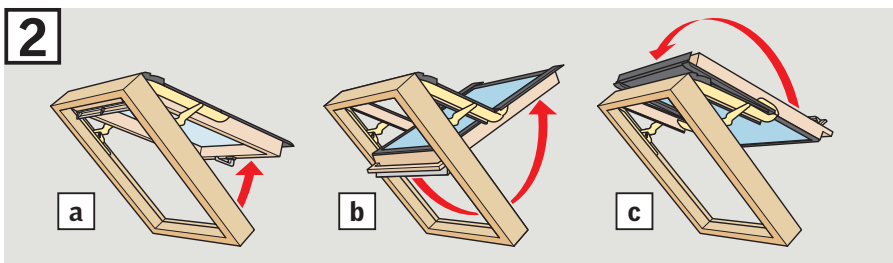
A

Verborgen bedrading

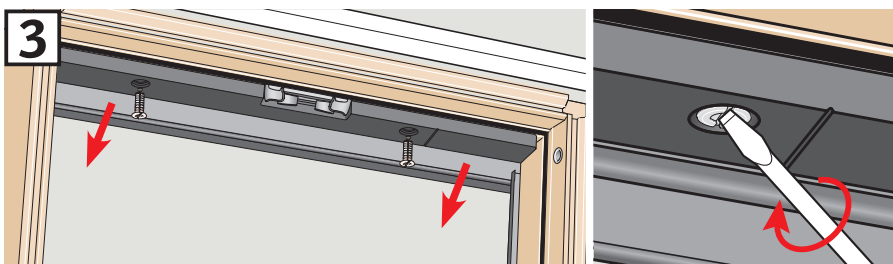
GPL/GPU



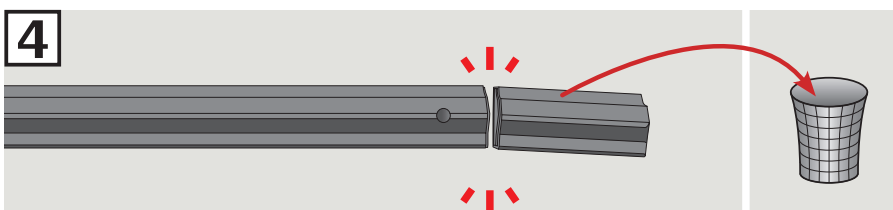
Verwijder het afdekdopje **a**.
Als er een isolatieframe uit installatiepakket BDX is toegepast rond het dakraam, dan moet u het isolatiemateriaal rondom het afdekdopje wegsnijden **b**. Het weggesneden materiaal moet herplaatst worden nadat u de bedrading heeft geplaatst.



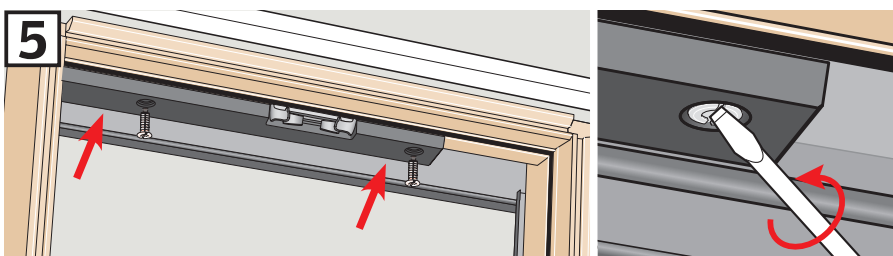
Open het dakraam met behulp van de handgreep aan de onderzijde van het dakraam **a**. Trek daarna de bedieningsgreep aan de bovenzijde naar beneden **b** en roteer het draaiend gedeelte 180° **c**.



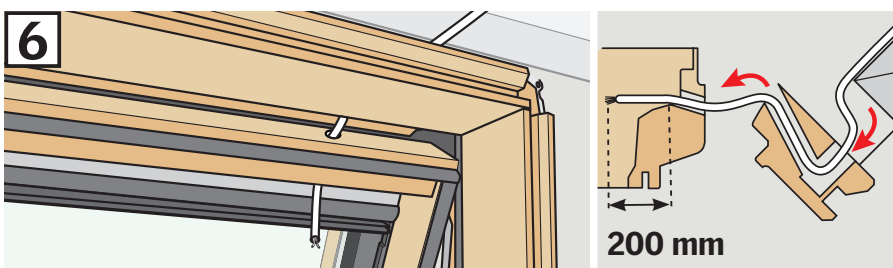
Verwijder het isolatiemateriaal in de bovenzijde van het kozijn met een schroevendraaier.



Breek het eindstuk van het isolatiemateriaal af op de geperforeerde streep.



Herplaats het isolatiemateriaal in de bovenzijde van het kozijn.

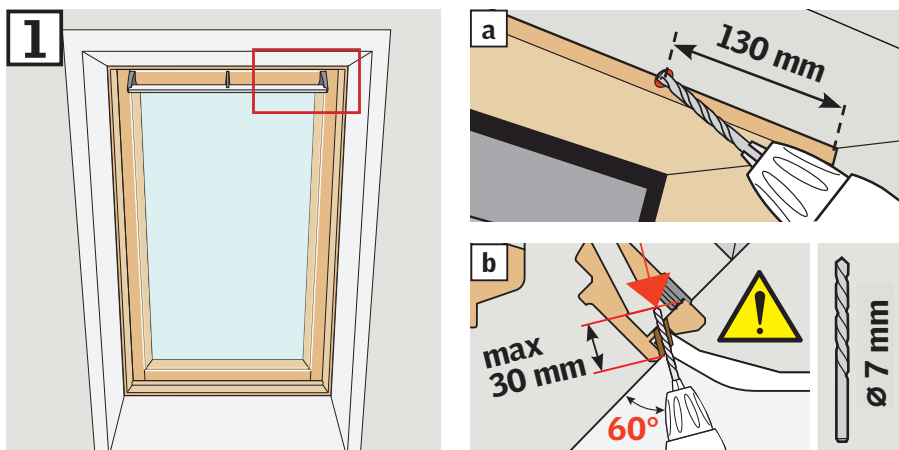


Leid de kabel door het gat aan de bovenzijde van het kozijn en door het gat van het draaiend gedeelte. Verwijder, indien noodzakelijk, het afdekdopje. Knip de kabel op lengte met een speling van ongeveer 200 mm.

B

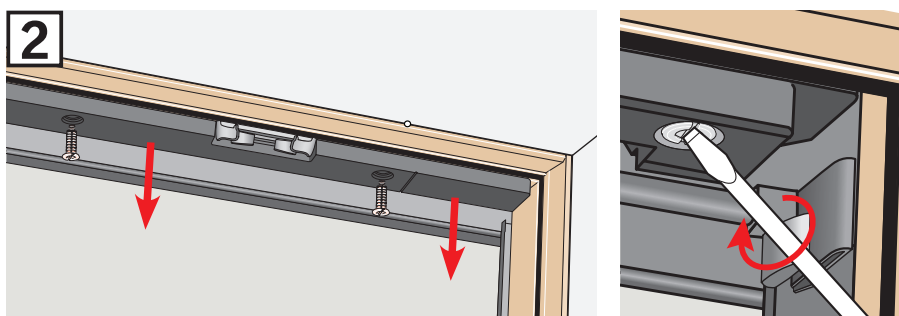
Zichtbare bedrading

GGL/GGU

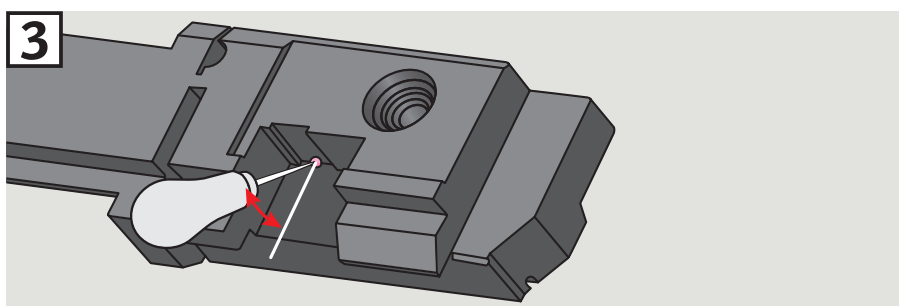


Boor tussen de bovenkant van het kozijn en de interieurafwerking een gat voor de bekabeling **a**.

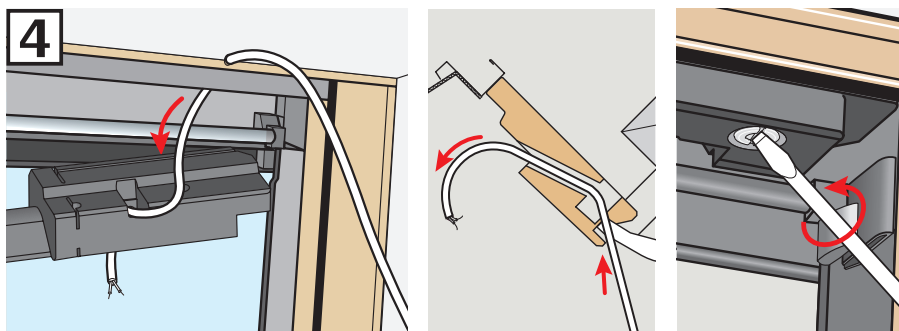
⚠ Boor niet dieper dan is aangegeven in de illustratie **b**.



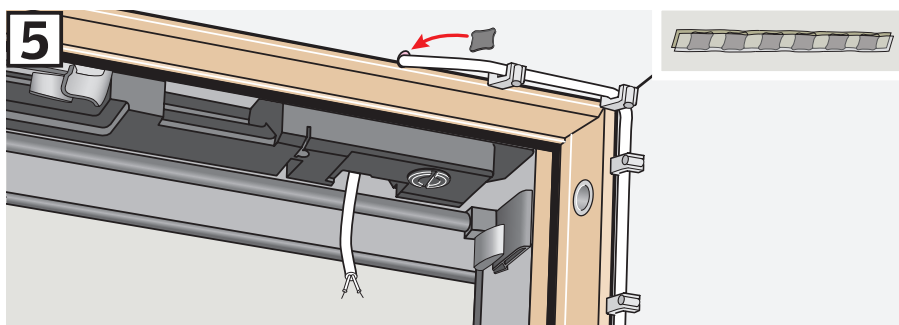
Verwijder het isolatiemateriaal in de bovenzijde van het kozijn met een schroevendraaier.



Om ruimte te maken voor de kabel maakt u een gaatje op de aangegeven plaats met een priem.



Leid de kabel door het gat aan de bovenzijde van het kozijn en door het isolatiemateriaal. Herplaats het isolatiemateriaal in de bovenzijde van het kozijn.

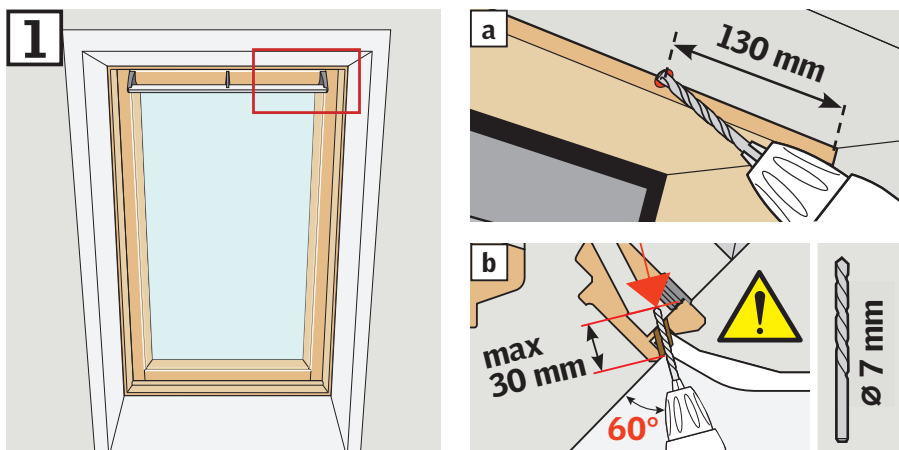


Zorg ervoor dat de kabel gefixeerd is om te voorkomen dat de kabel klem raakt tussen isolatiemateriaal en de bovenzijde van het kozijn en hierdoor beschadigd. Kit het gat dicht. Bevestig de kabel op de interieurafwerking.

B

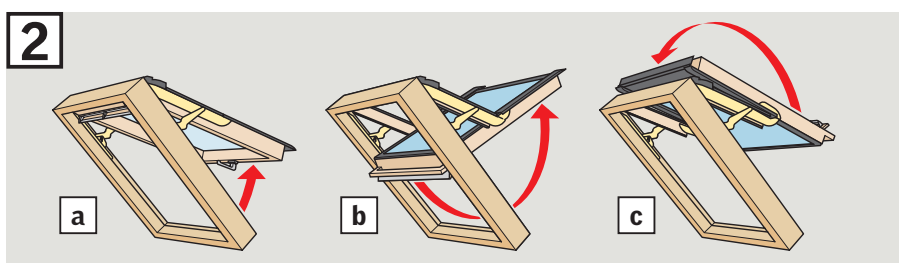
Zichtbare bedrading

GPL/GPU

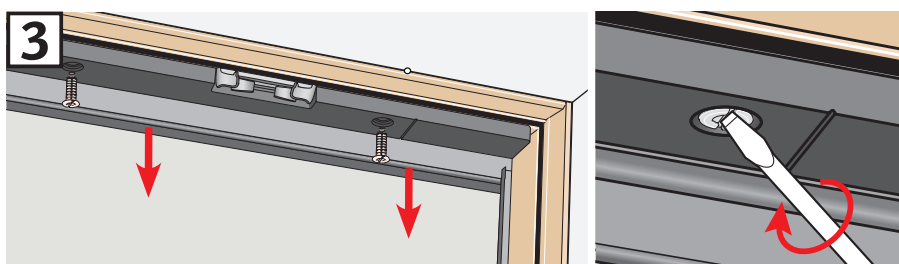


Boor tussen de bovenkant van het kozijn en de interieurafwerking een gat voor de bekabeling **a**.

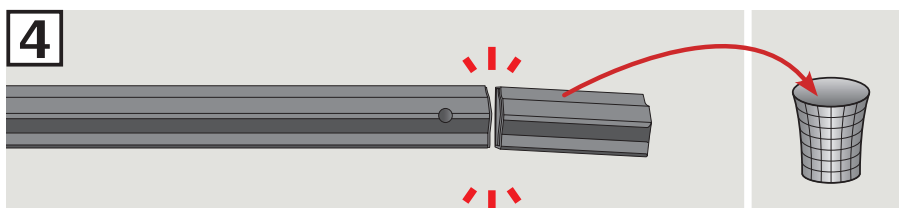
⚠ Boor niet dieper dan is aangegeven in de illustratie **b**.



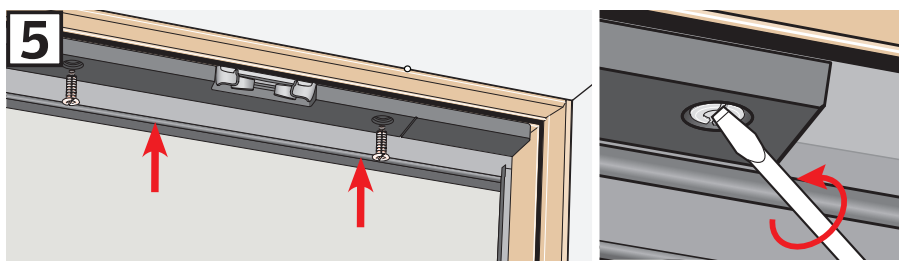
Open het dakraam met behulp van de handgreep aan de onderzijde van het dakraam **a**. Trek daarna de bedieningsgreep aan de bovenzijde naar beneden **b** en roteer het draaiend gedeelte 180° **c**.



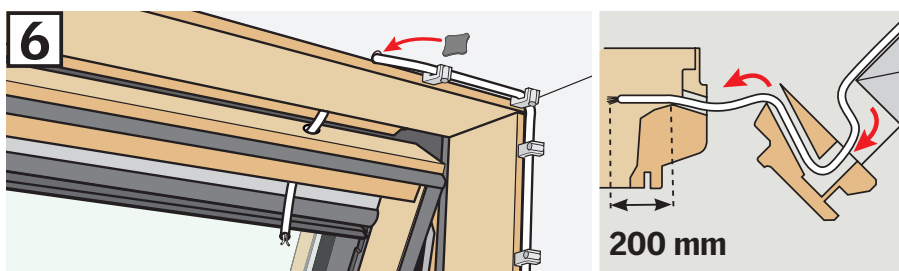
Verwijder het isolatiemateriaal in de bovenzijde van het kozijn met een schroevendraaier.



Breek het eindstuk van het isolatiemateriaal af op de geperforeerde streep.



Herplaats het isolatiemateriaal in de bovenzijde van het kozijn.

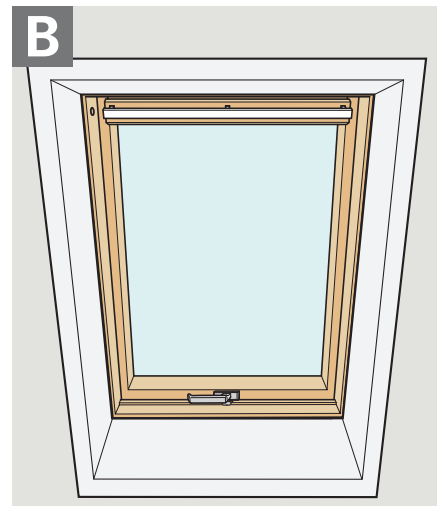
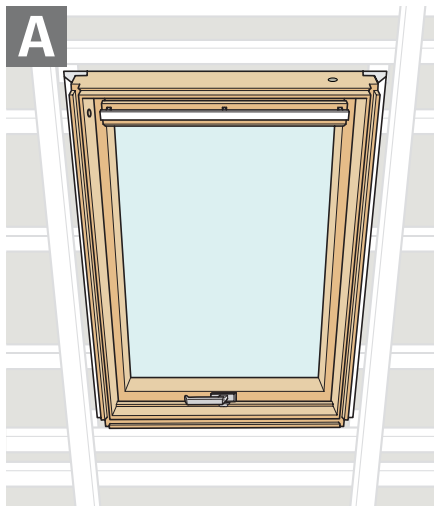


Leid de kabel door het gat aan de bovenzijde van het kozijn en door het gat van het draaiend gedeelte. Verwijder, indien noodzakelijk, het afdekdopje. Knip de kabel op lengte met een speling van ongeveer 200 mm. Kit het gat dicht. Bevestig de kabel op de interieurafwerking.

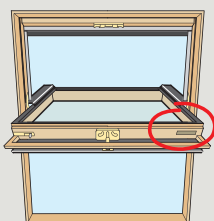
Kies **verborgen bedrading** **A** of **zichtbare bedrading** **B**.

A **Verborgen bedrading** moet worden geïnstalleerd voordat de binnen wanden en de interieurafwerking worden geïnstalleerd.

B Kies voor **zichtbare bedrading** indien het dakraam al geïnstalleerd is en de wanden en de interieurafwerking al zijn afgewerkt.



Zoek het typeplaatje van het dakraam. De drie eerste letters wijzen op het dakraam type. Kies de juiste pagina.

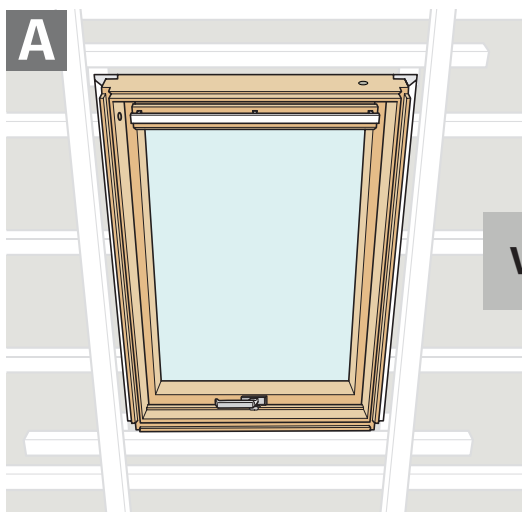


450710-01899

XXX XXX XXXX

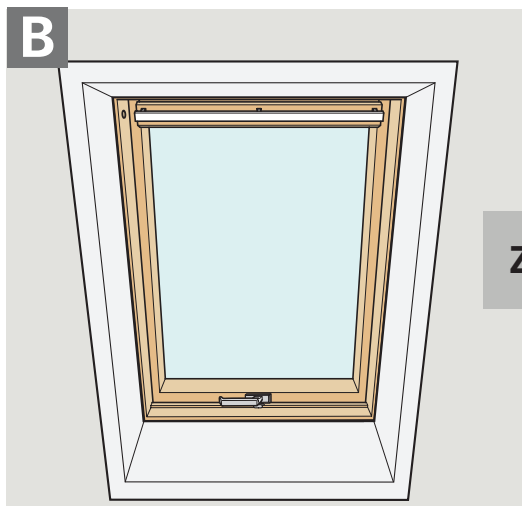
VELUX

www.velux.com



Verborgen bedrading

Pagina 9

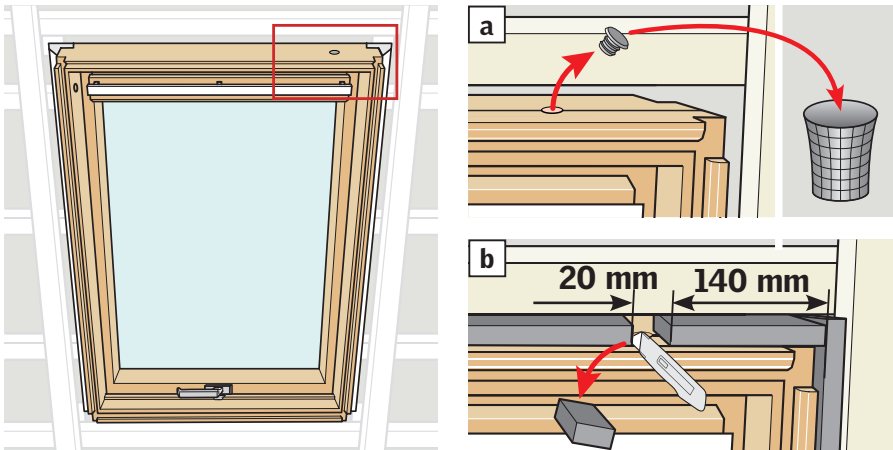


Zichtbare bedrading

Pagina 10

A

Verborgen bedrading



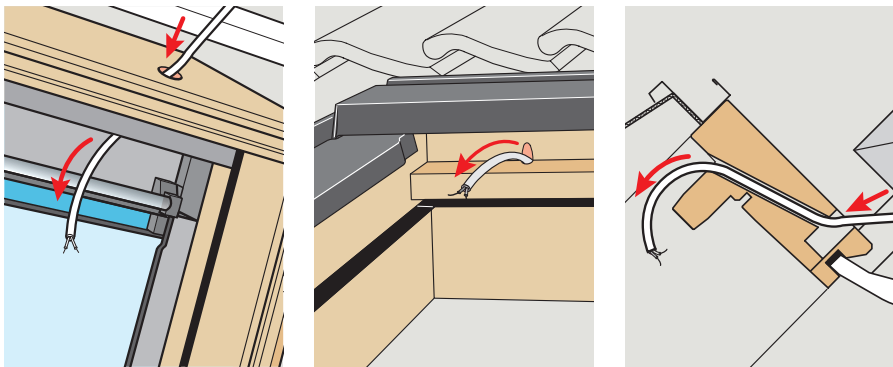
Verwijder het afdekdopje [a]. Als er een isolatieframe uit installatiepakket BDX is toegepast rond het dakraam, dan moet u het isolatiemateriaal rondom de afdekdopje wegsnijden [b]. Het weggesneden materiaal moet herplaatst worden nadat u de bedrading heeft geplaatst.

GGL/GGU/GFL/VL/VU

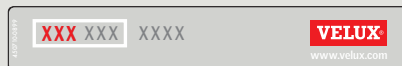


GGL/GGU/GFL/VL/VU

Leid de kabel door het gat aan de bovenzijde van het kozijn.

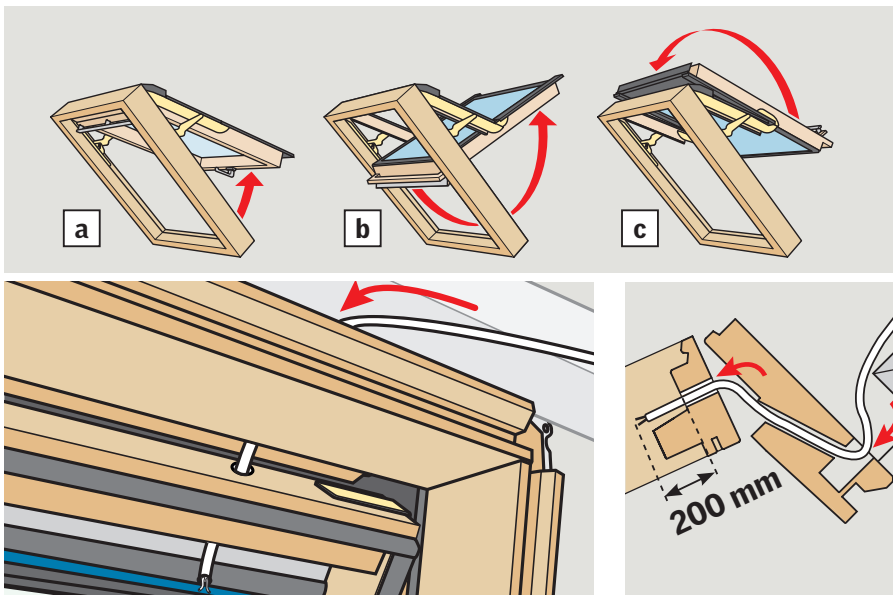


GHL/GHU/GPL/GPU



GHL/GHU/GPL/GPU

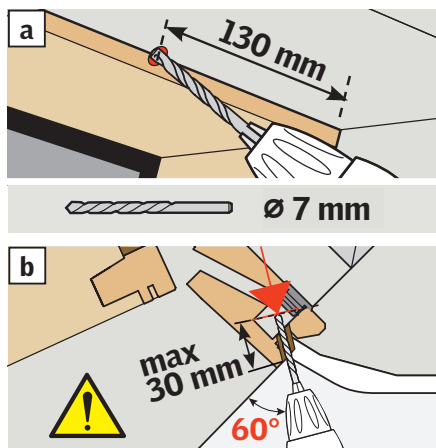
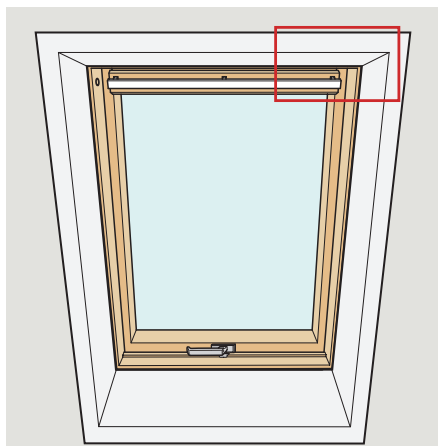
Open het dakraam met behulp van de handgreep aan de onderzijde van het dakraam [a]. Trek daarna de bedieningsgreep aan de bovenzijde naar beneden [b] en roteer het draaiend gedeelte 180° [c].



Leid de kabel door het gat aan de bovenzijde van het kozijn en door het gat in het draaiend gedeelte. Verwijder, indien noodzakelijk, het afdekdopje.

B

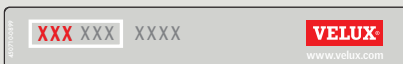
Zichtbare bedrading



Boor tussen de bovenkant van het kozijn en de interieurafwerking een gat voor de bekabeling **a**.

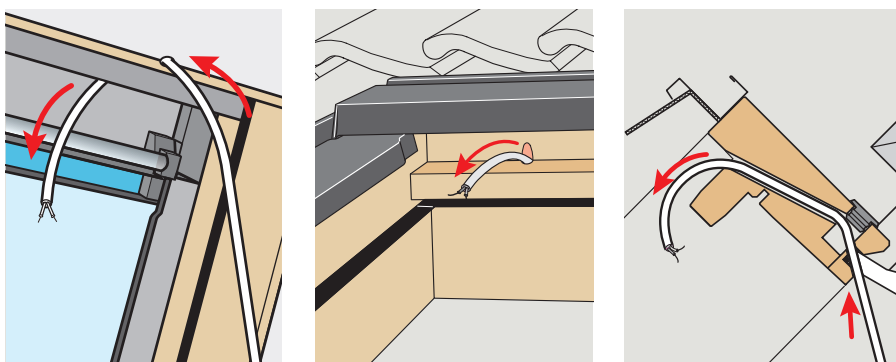
⚠ Boor niet dieper dan is aangegeven in de illustratie **b**.

GGL/GGU/GFL/VL/VU

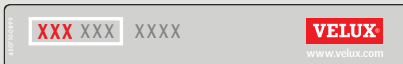


GGL/GGU/GFL/VL/VU

Leid de kabel door het gat aan de bovenzijde van het kozijn.

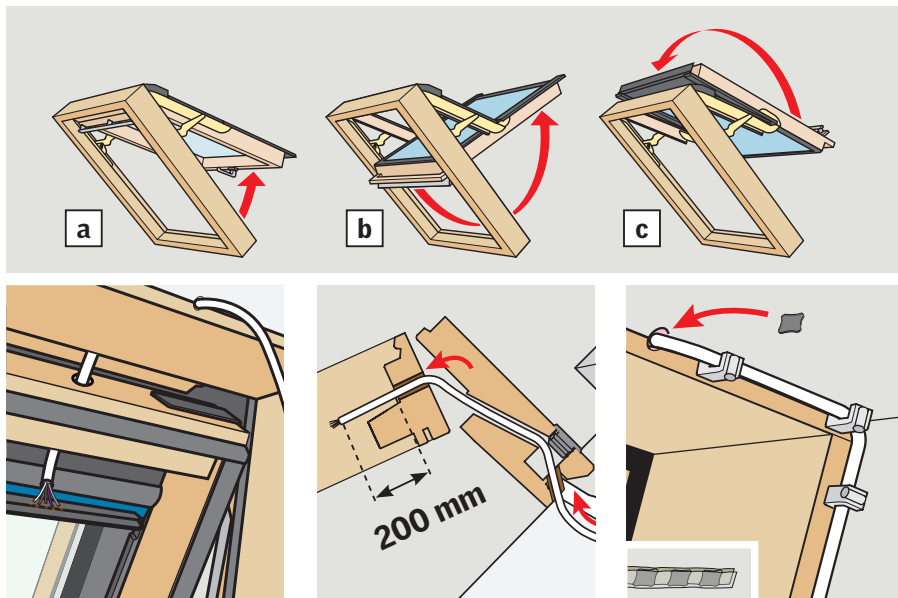


GHL/GHU/GPL/GPU



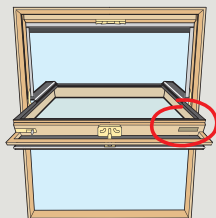
GHL/GHU/GPL/GPU

Open het dakraam met behulp van de handgreep aan de onderzijde van het dakraam **a**. Trek daarna de bedieningsgreep aan de bovenzijde naar beneden **b** en roteer het draaiend gedeelte 180° **c**.



Leid de kabel door het gat aan de bovenzijde van het kozijn en door het gat van het draaiend gedeelte. Verwijder, indien noodzakelijk, het afdekdopje. Knip de kabel op lengte met een speling van ongeveer 200 mm. Kit het gat dicht. Bevestig de kabel op de interieurafwerking.

Zoek het typeplaatje van het dakraam. De drie eerste letters wijzen op het dakraam type. Kies de juiste pagina.



VELUX®

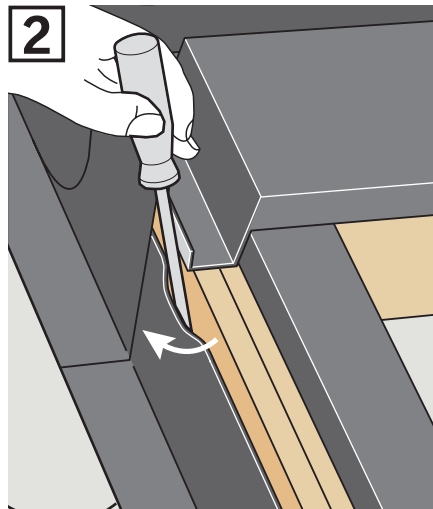
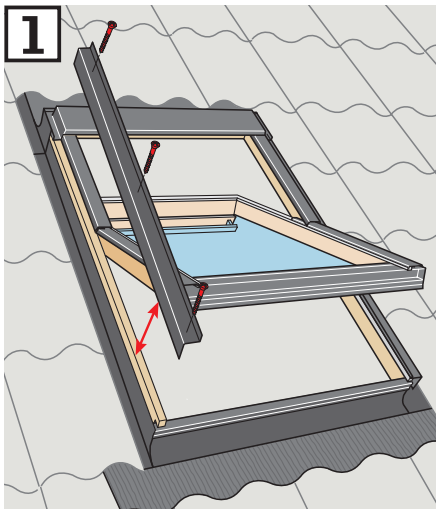
XXX XXX XXXX

GGL/GFL/GZL/GGU Pagina 12

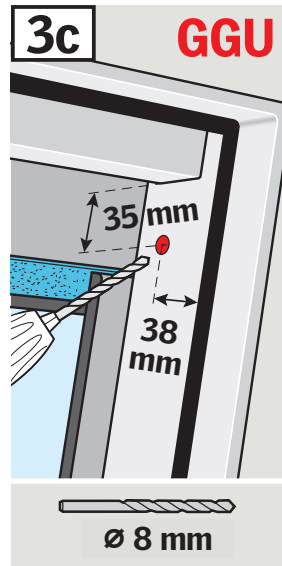
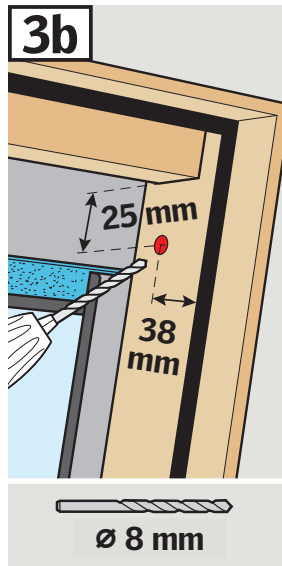
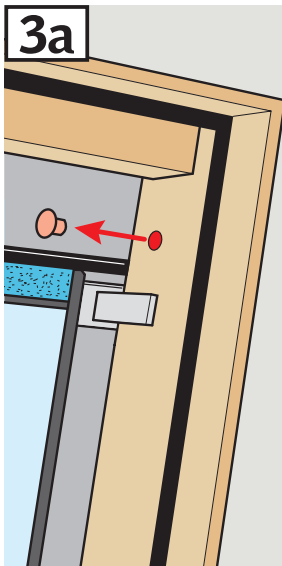
GPL/GPU Pagina 13

GHL/VTL Pagina 14

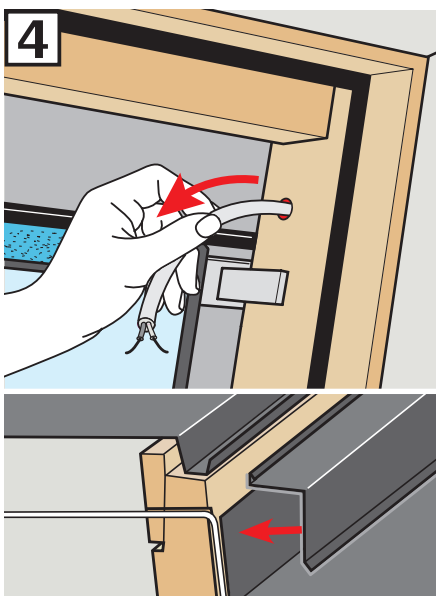
GGL/GFL/GZL/GGU



- 1 Verwijder de zij-afdekljst.
- 2 Buig gootstuk iets naar buiten.



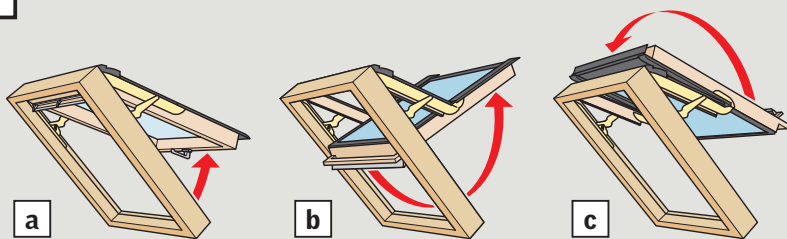
- 3a **Dakraam met voorgeboord gat:** Verwijder afdekdopje.
- 3b **Houten dakraam zonder voorgeboord gat:** Boor het gat.
- 3c **Polyurethaan dakraam zonder voorgeboord gat:** Boor het gat.



- 4 Trek de kabel door het gat het dakraam in.

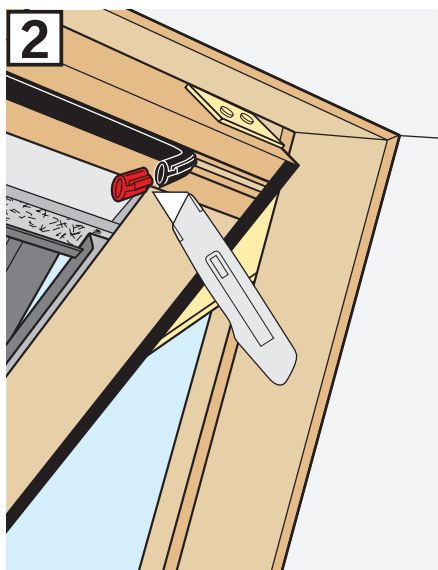
GPL/GPU

1



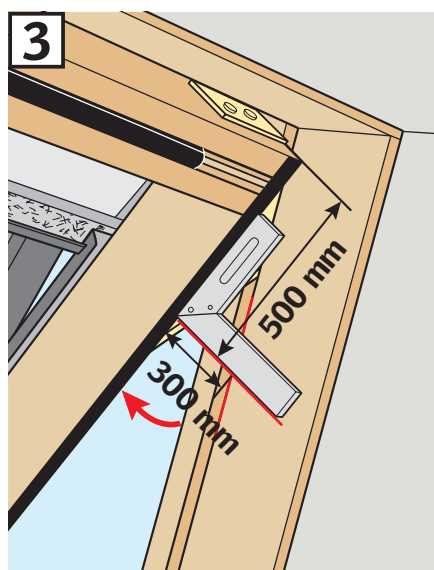
- 1 Open het dakraam met behulp van de handgreep aan de onderzijde van het dakraam **a**. Trek daarna de bedieningsgreep aan de bovenzijde naar beneden **b** en roteer het draaiend gedeelte 180° **c**.

2



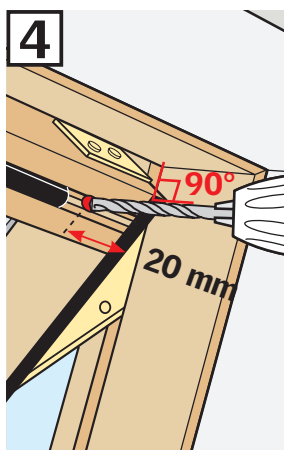
- 2 Kort het afsluit rubber in.

3



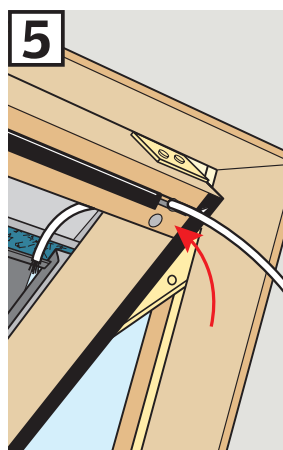
- 3 Zet het draaiend gedeelte in de getoonde hoek.

4



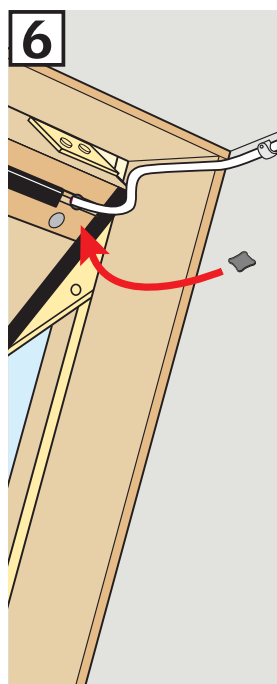
- 4 Hou het draaiend gedeelte in deze hoek en boor gaten in de juiste hoek door het kozijn en het draaiend gedeelte.

5

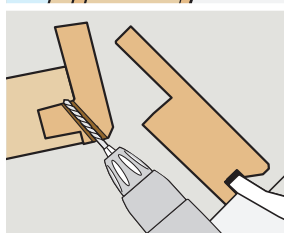


- 5 Leid de kabel door het gat en knip de kabel op lengte met een speling van ongeveer 200 mm.

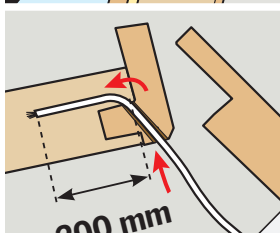
6



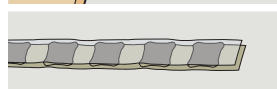
- 6 Kit het gat dicht. Bevestig de kabel op de interieurafwerking.

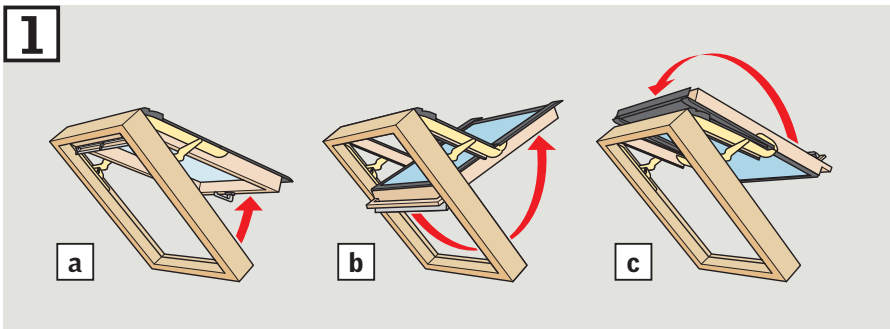


Ø 7 mm

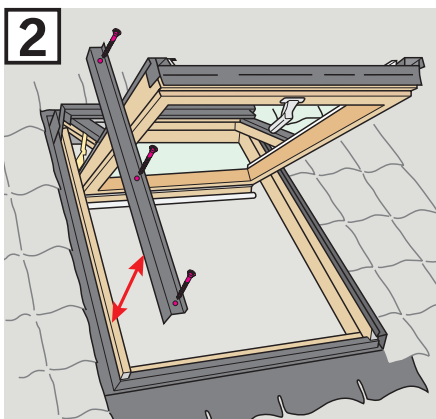


200 mm

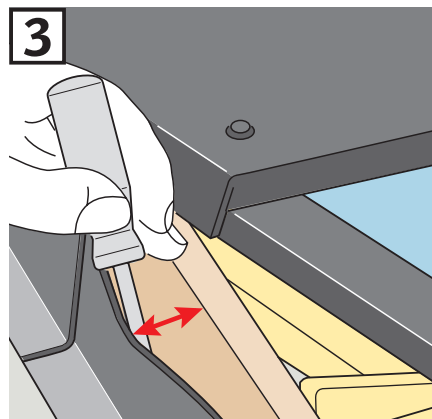




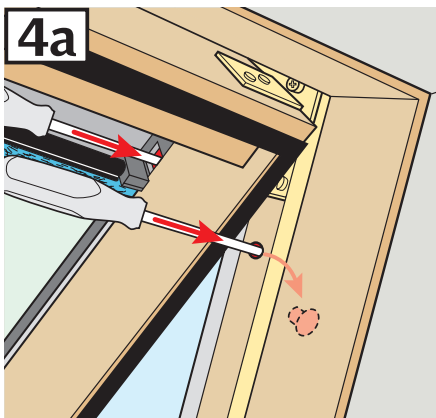
- 1** Open het dakraam met behulp van de handgreep aan de onderzijde van het dakraam **a**. Trek daarna de bedieningsgreep aan de bovenzijde naar beneden **b** en roteer het draaiend gedeelte 180° **c**.



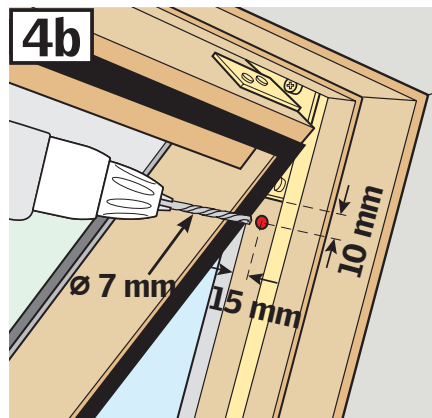
- 2** Verwijder de zij-afdeklust.



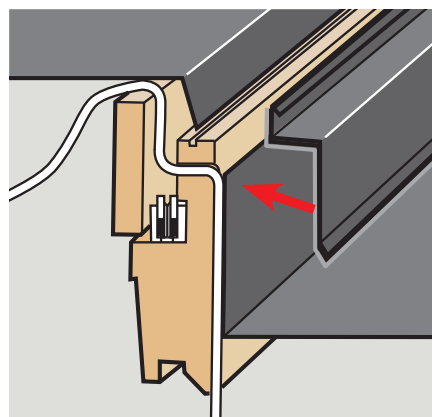
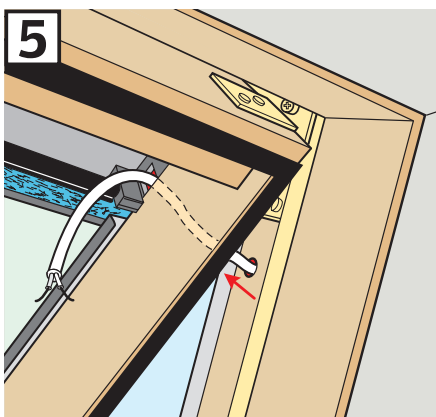
- 3** Buig gootstuk iets naar buiten.



- 4a** **Dakraam met voorgeboord gat:** Voorgeboord gat doorsteken en het afdekkopje verwijderen.



- 4b** **Dakraam zonder voorgeboord gat:** Boor het gat.



- 5** Trek de kabel door het gat het dakraam in.