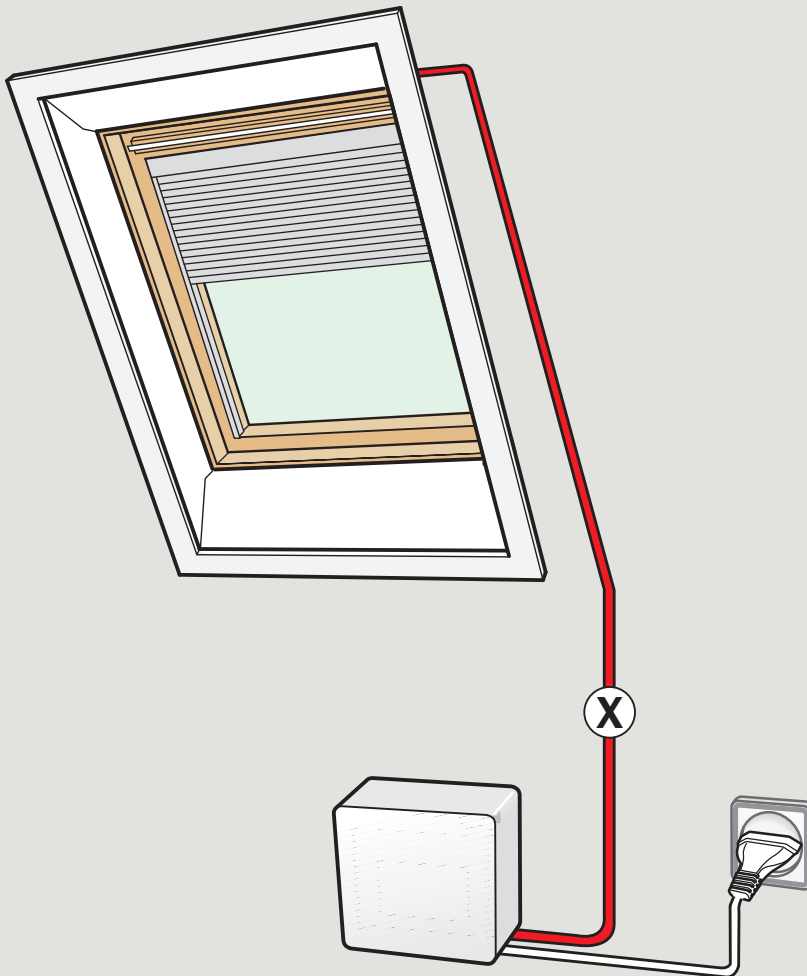



Vejledning til ledningsføring af 2-leder kabel mellem styreenhed og motor

Ledningen føres fra styreenheden op til vinduet.

Bemærk: Se skema for korrekt ledningsdimension.

Tilslutning til motor: Se vejledning vedlagt pågældende produkt.



ⓧ m	 mm ²
0 - 20	2 x 0,75
0 - 50	2 x 1,50

DANSK

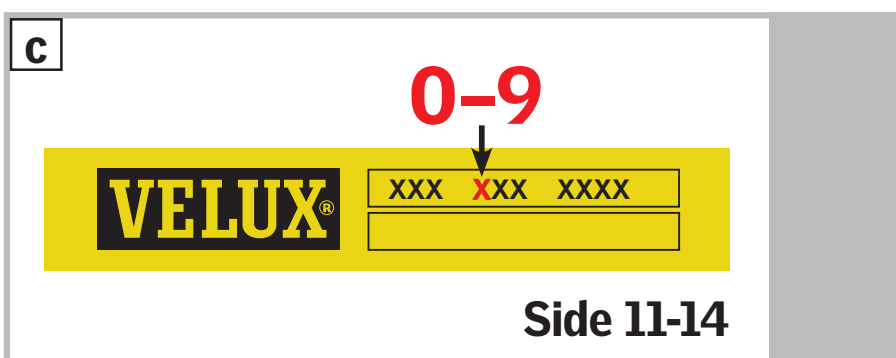
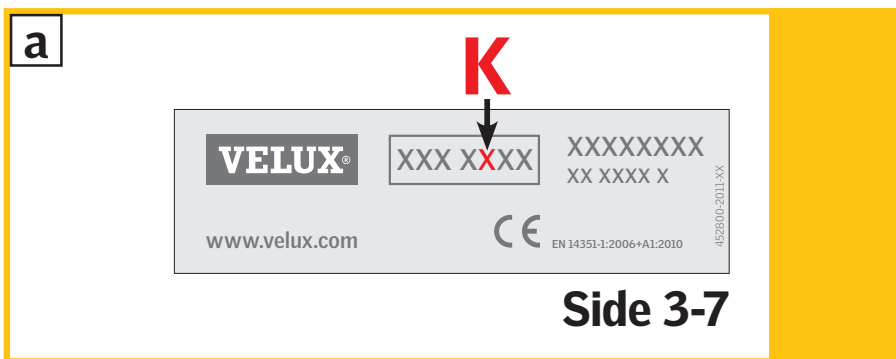
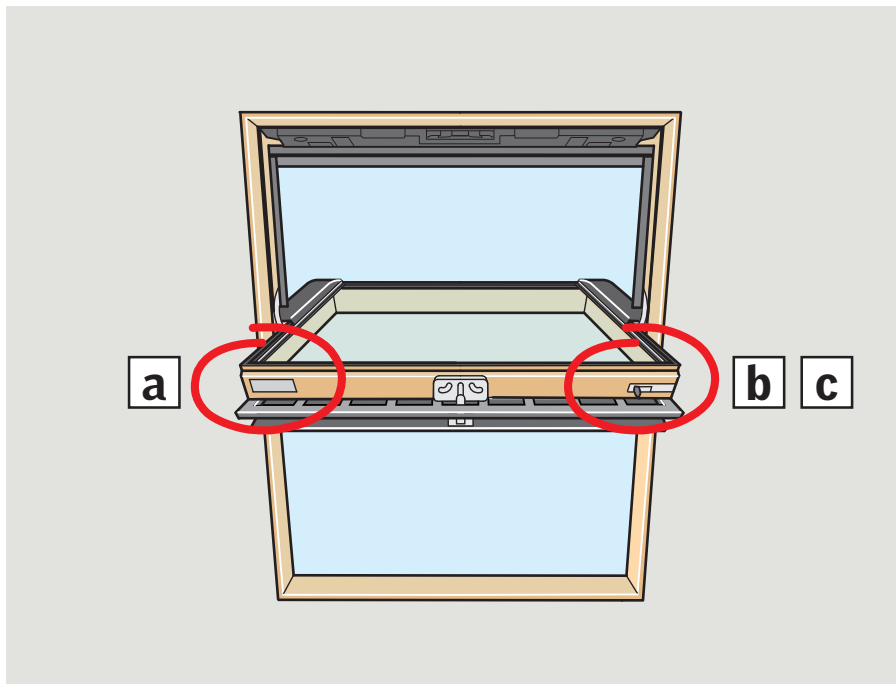
Aflæs vinduets typeskilt og vælg det rigtige afsnit.

Vindue med typeskilt i venstre side:

- a** Femte skrifttegn er et K. Vælg det gule afsnit.

Vindue med typeskilt i højre side:

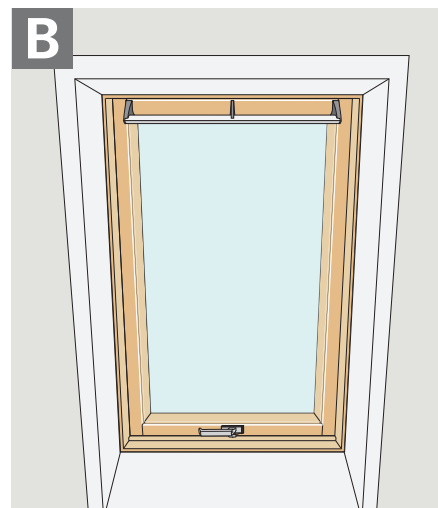
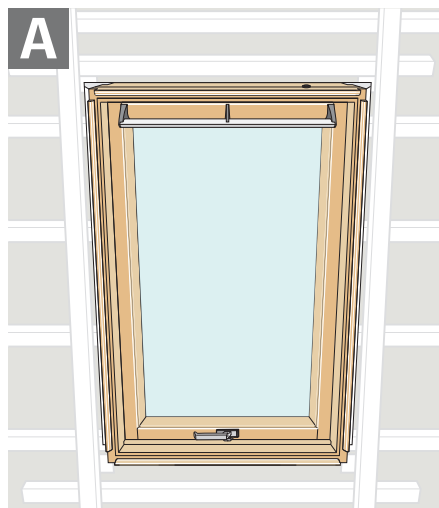
- b** Fjerde skrifttegn er et bogstav. Vælg det lilla afsnit.
- c** Fjerde skrifttegn er et tal. Vælg det grå afsnit.



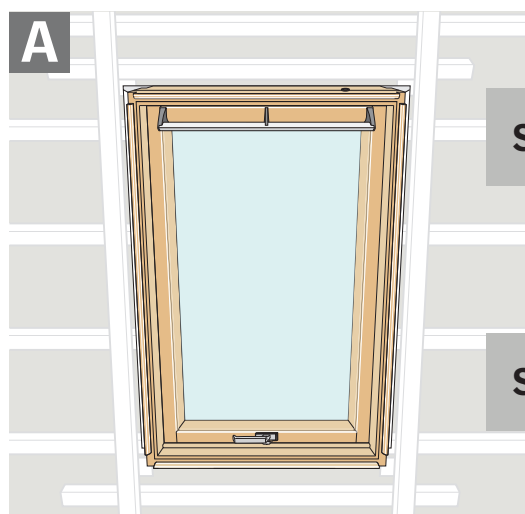
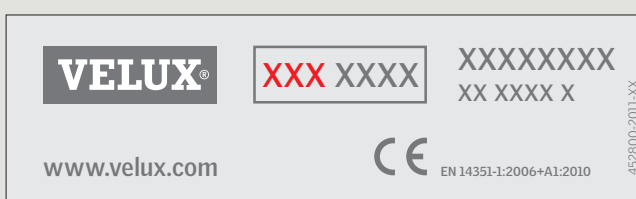
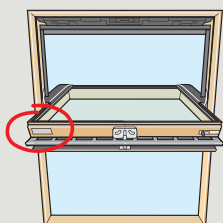
Ledningen kan føres enten **skjult A** eller **synligt B**.

A Skjult ledningsføring skal foretages, før indvendige vægge etableres og lysningspanel monteres.

B Synlig ledningsføring vælges, hvis vinduet allerede er indbygget og vægge er etableret.

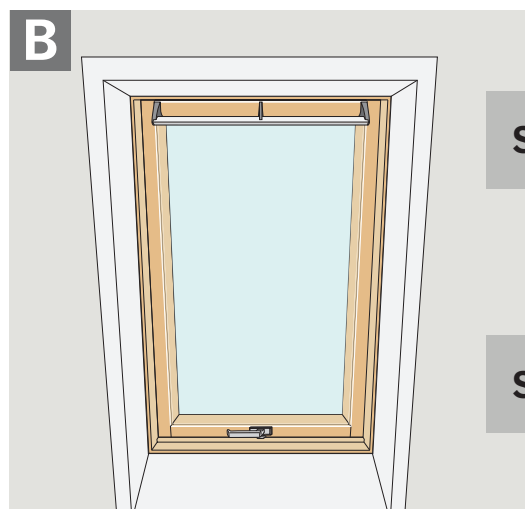


Aflæs vinduets type-skilt. De første tre bogstaver er vinduets typebetegnelse. Vælg den rigtige side.



Skjult ledningsføring **GGL/GGU** Side 4

Skjult ledningsføring **GPL/GPU** Side 5



Synlig ledningsføring **GGL/GGU** Side 6

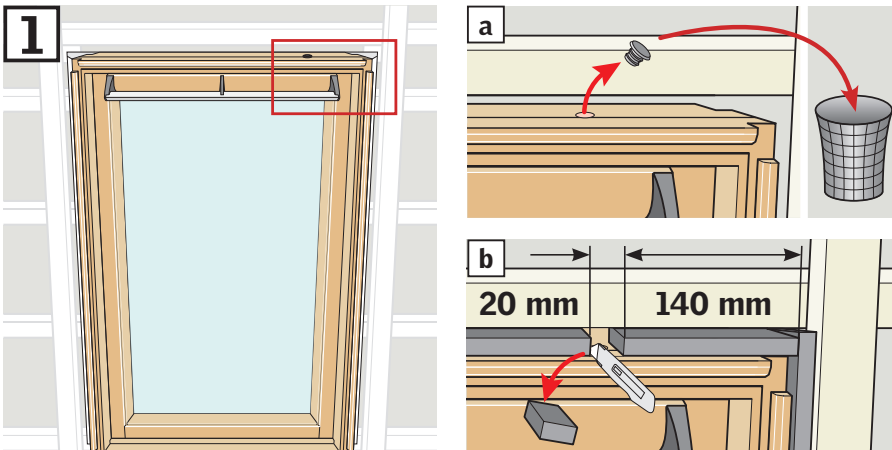
Synlig ledningsføring **GPL/GPU** Side 7

A

Skjult ledningsføring

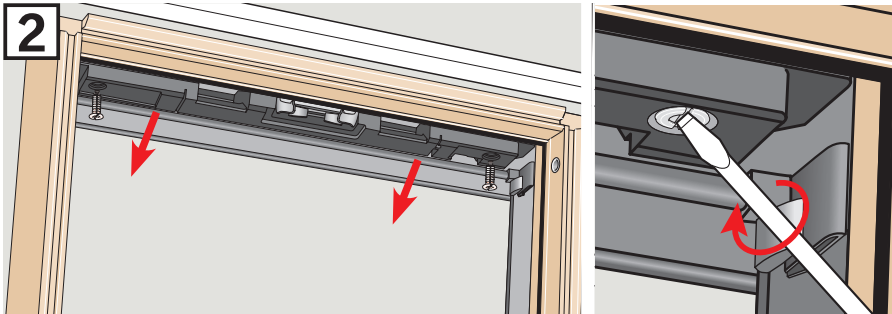
GGL/GGU

1



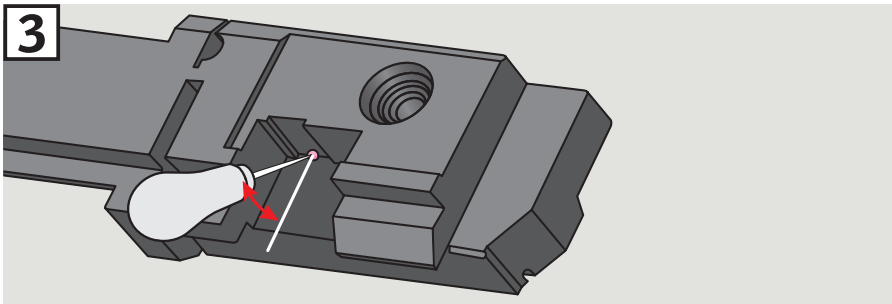
Dækproppen fjernes **a**. Hvis karmisolering fra indbygnings-sæt BDx er monteret omkring vinduet, skal det isoleringsmateriale, der dækker for dækproppen, skæres væk **b**. Det fraskårne isoleringsmateriale skal genplaceres, når ledningen er ført.

2



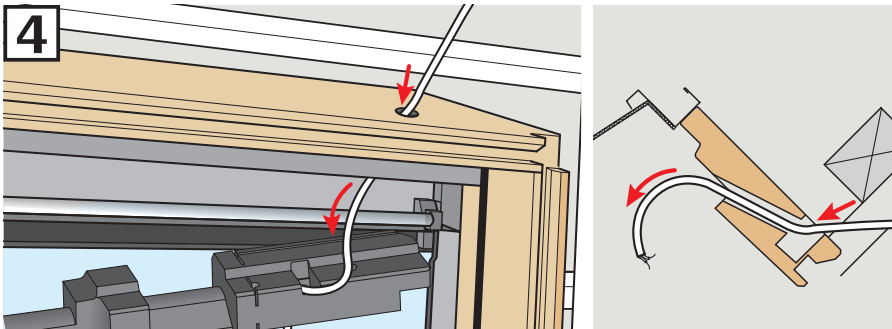
Isoleringen i overkarmen skrues af med en skruetrækker.

3



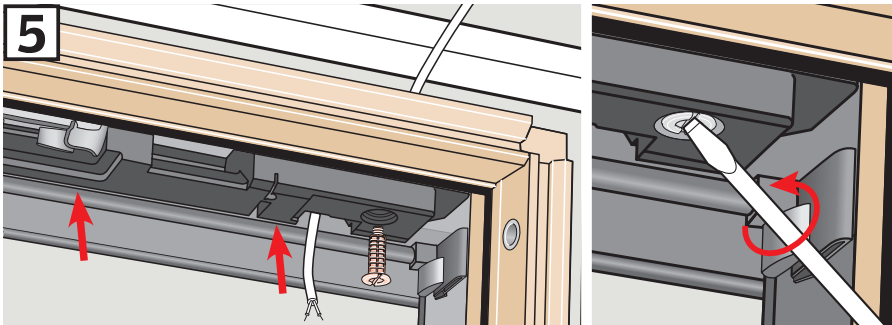
For at få plads til ledningen laves der hul i isoleringen i det viste område med en syl.

4



Ledningen føres gennem hullet i overkarmen og derefter gennem isoleringen.

5

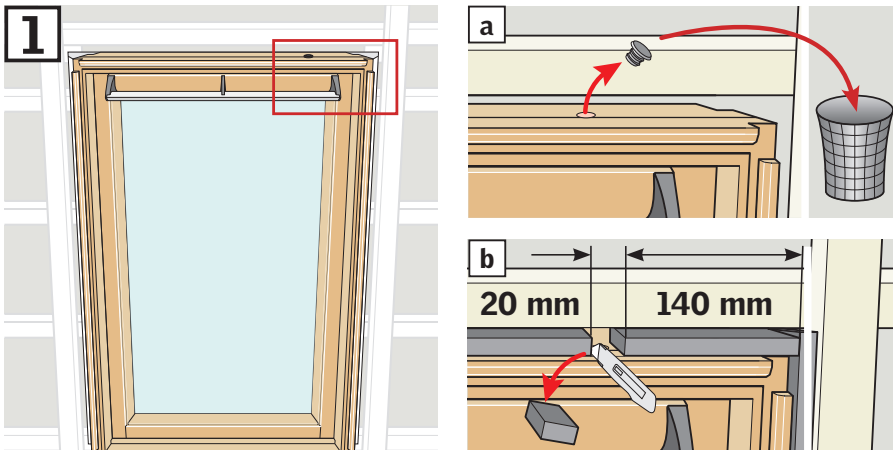


Isoleringen monteres i overkarmen igen. Sørg for at stramme ledningen, så den ikke kommer i klemme mellem isolering og overkarm.

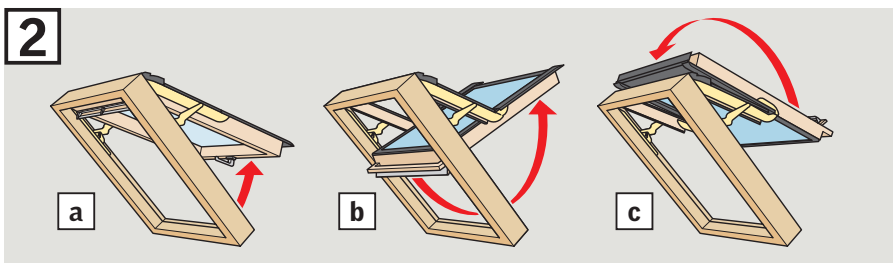
A

Skjult ledningsføring

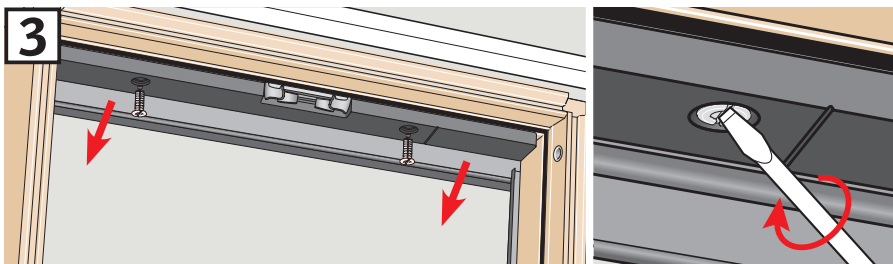
GPL/GPU



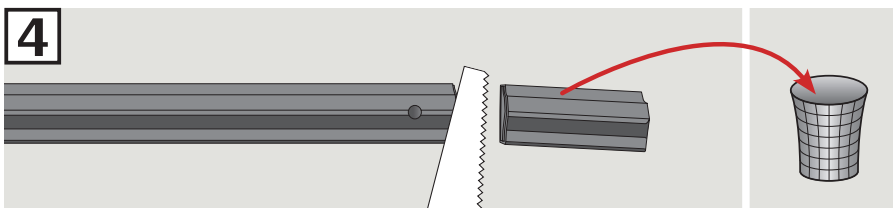
Dækproppen fjernes **a**.
Hvis karmisolering fra indbygnings-sæt BDX er monteret omkring vinduet, skal det isoleringsmateriale, der dækker for dækproppen, skæres væk **b**. Det fraskårne isoleringsmateriale skal genplaceres, når ledningen er ført.



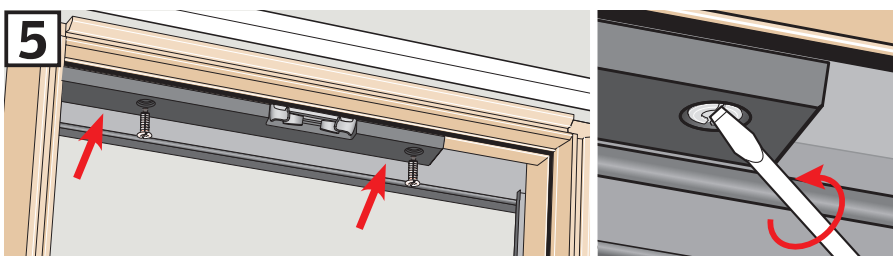
Vinduet åbnes ved hjælp af håndtaget **a**. Herefter trækkes i gribelisten **b**, og vinduesrammen svinges helt rundt **c**.



Isoleringen i overkarmen skrues af med en skruetrækker.



Den yderste del af isoleringen saves af ved perforeringen.



Isoleringen monteres i overkarmen igen.

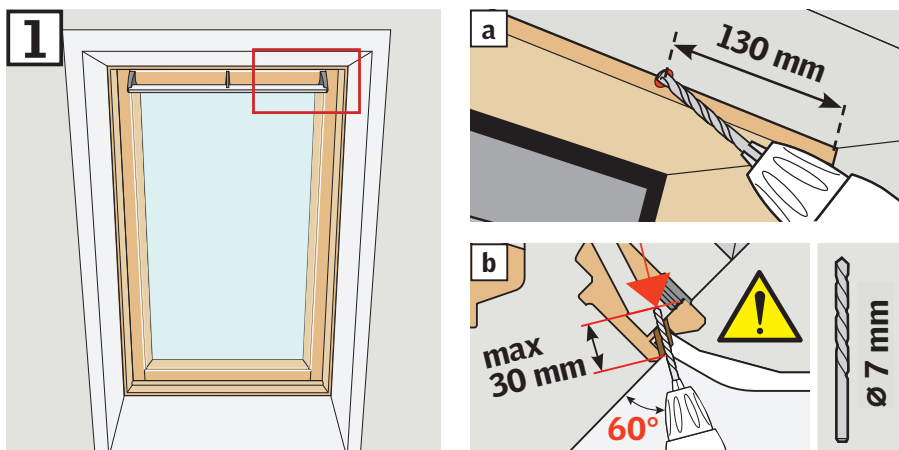


Ledningen føres gennem hullet i overkarmen og videre gennem hullet i rammen. Hvis der sidder en dækprop i rammen, fjernes denne. Ledningen afkortes, så der er ca. 200 mm overskydende ledning.

B

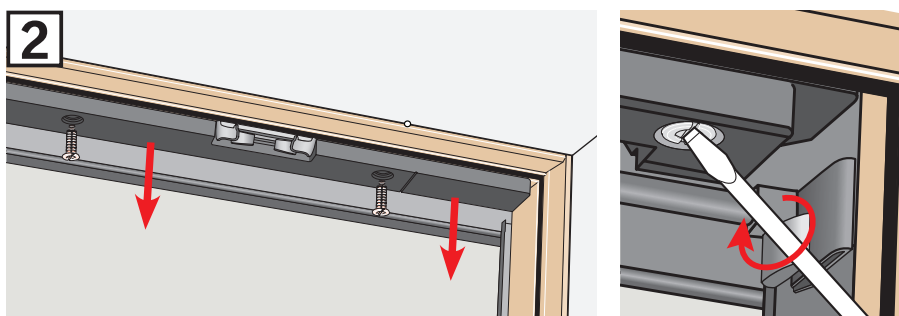
Synlig ledningsføring

GGL/GGU

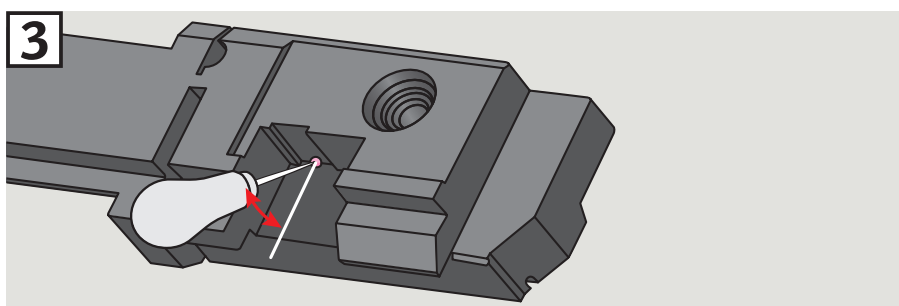


Hul til ledningsføring mellem overkarm og lysningspanel bores **a**.

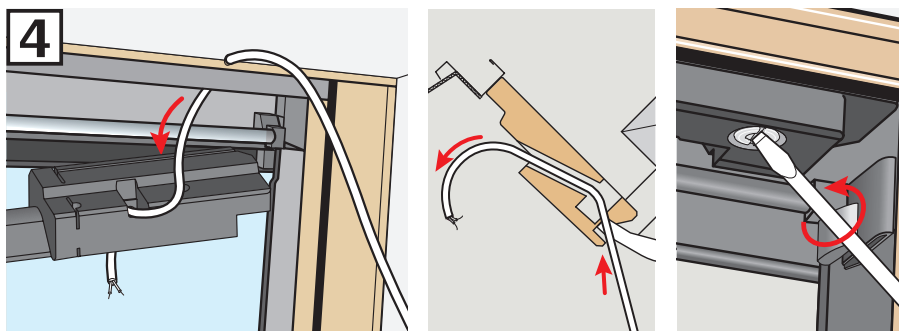
⚠ Bor ikke dybere end vist i illustrationen **b**.



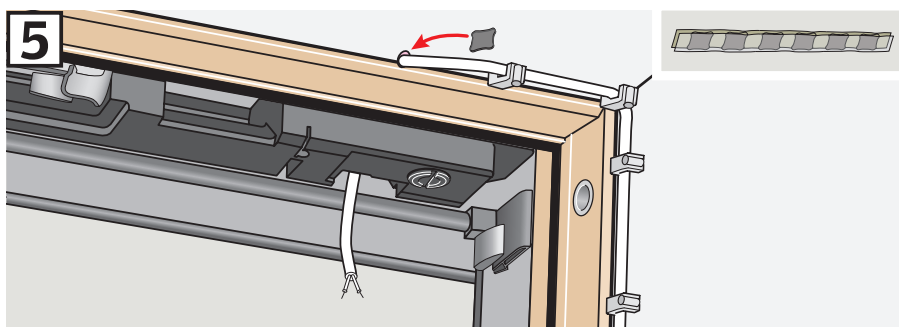
Isoleringen i overkarmen skrues af med en skruetrækker.



For at få plads til ledningen laves der hul i isoleringen i det viste område med en syl.



Ledningen føres gennem hullet i overkarmen og derefter gennem isoleringen. Isoleringen monteres i overkarmen igen.

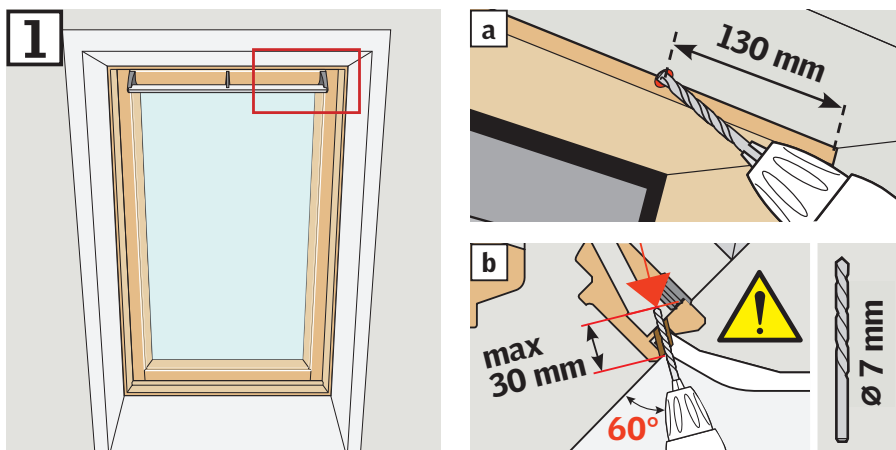


Sørg for at stramme ledningen, så den ikke kommer i klemme mellem isolering og overkarm. Tætningsmateriale klæbes i hullet. Ledningen fastgøres i lysningspanelet.

B

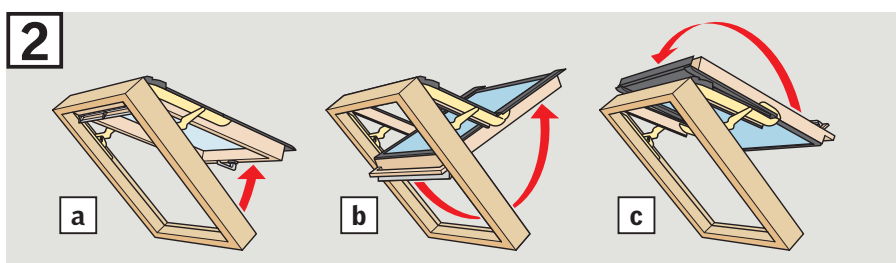
Synlig ledningsføring

GPL/GPU

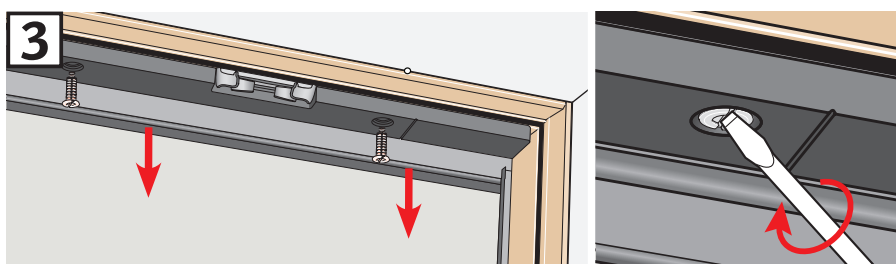


Hul til ledningsføring mellem overkarm og lysningspanel bores **a**.

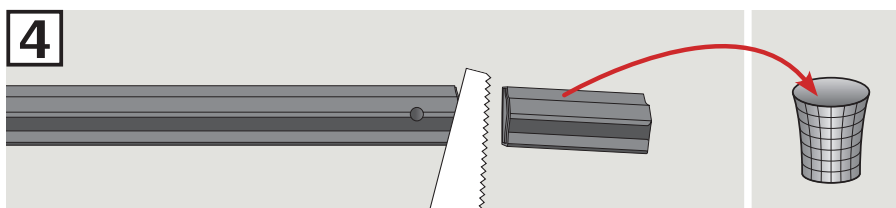
⚠ Bor ikke dybere end vist i illustrationen **b**.



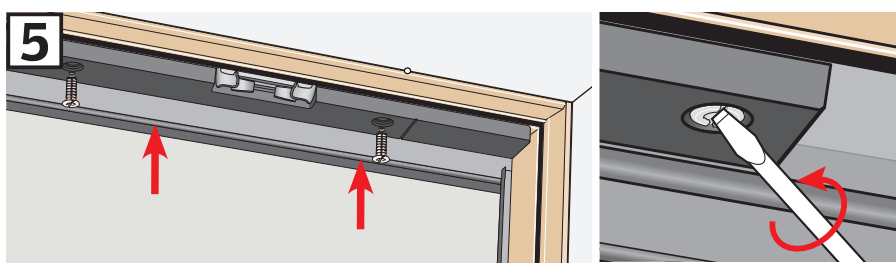
Vinduet åbnes ved hjælp af håndtaget **a**. Herefter trækkes i gribelisten **b**, og vinduesrammen svinges helt rundt **c**.



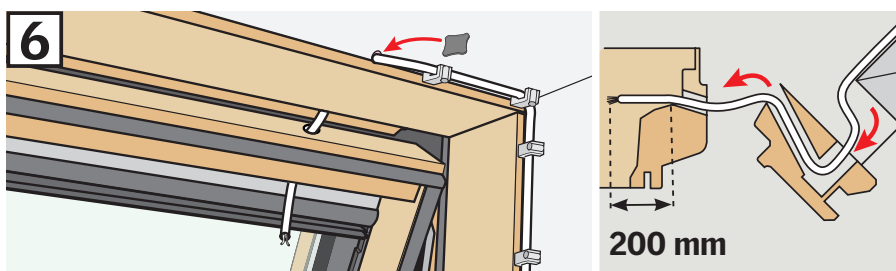
Isoleringen i overkarmen skrues af med en skruetrækker.



Den yderste del af isoleringen saves af ved perforeringen.



Isoleringen monteres i overkarmen igen.

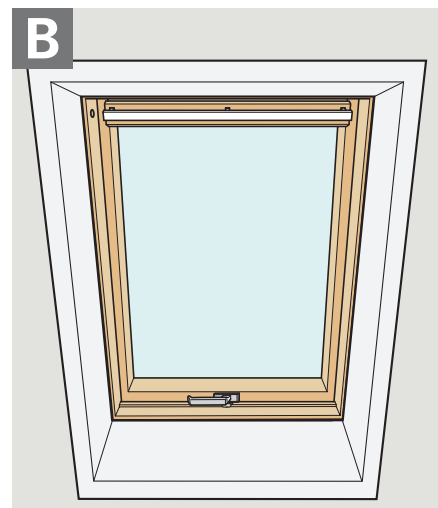
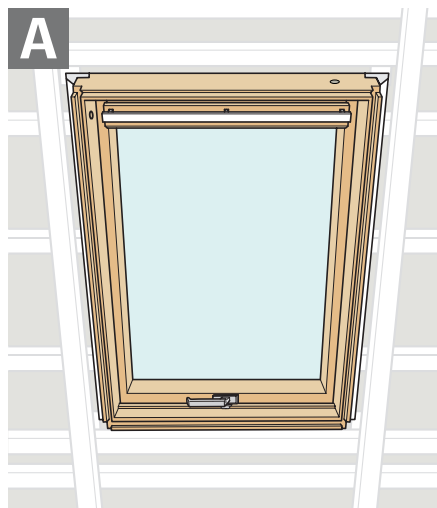


Ledningen føres gennem hullet i overkarmen og videre gennem hullet i rammen. Hvis der sidder en dækprop i rammen, fjernes denne. Ledningen afkortes, så der er ca. 200 mm overskydende ledning. Tætningsmateriale klæbes i hullet. Ledningen fastgøres i lysningspanelet.

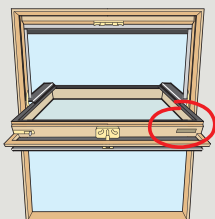
Ledningen kan føres enten **skjult A** eller **synligt B**.

A Skjult ledningsføring skal foretages, før indvendige vægge etableres og lysningspanel monteres.

B Synlig ledningsføring vælges, hvis vinduet allerede er indbygget og vægge er etableret.



Aflæs vinduets type-skilt. De første tre bogstaver er vinduets typebetegnelse. Vælg den rigtige side.

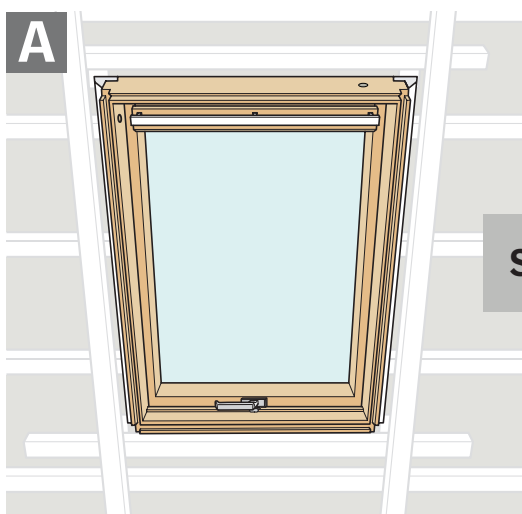


450710-01899

XXX XXX XXXX

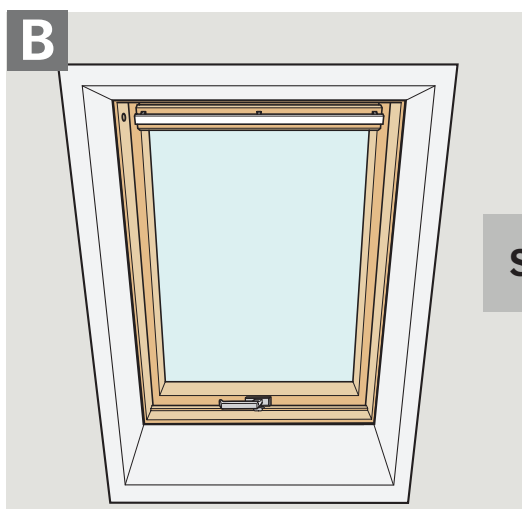
VELUX®

www.velux.com



Skjult ledningsføring

Side 9

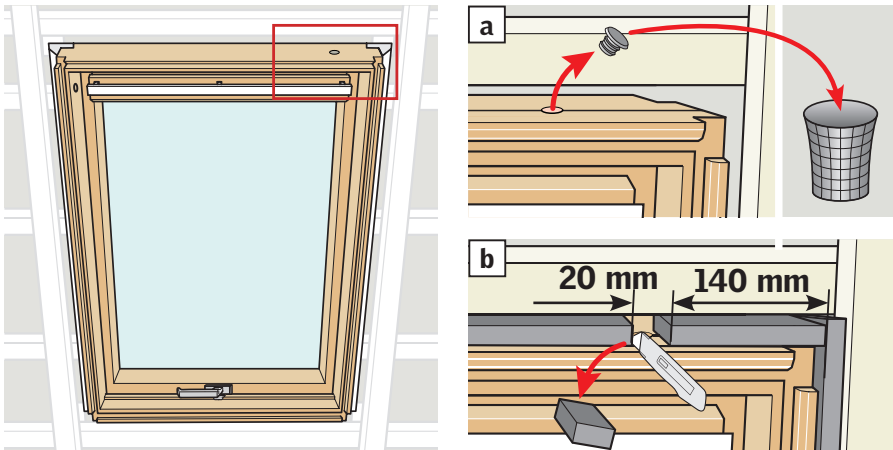


Synlig ledningsføring

Side 10

A

Skjult ledningsføring



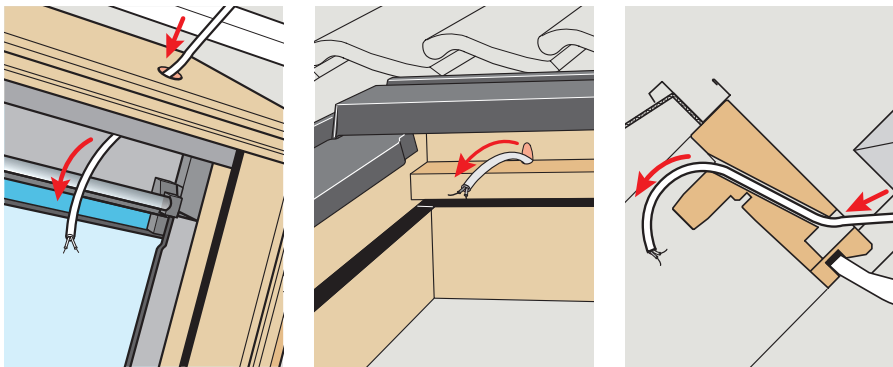
Dækproppen fjernes **a**. Hvis karmisolering fra indbygnings-sæt BDx er monteret omkring vinduet, skal det isoleringsmateriale, der dækker for dækproppen, skæres væk **b**. Det fraskårne isoleringsmateriale skal genplaceres, når ledningen er ført.

GGL/GGU/GFL/VL/VU



GGL/GGU/GFL/VL/VU

Ledningen føres gennem hullet i overkarmen.

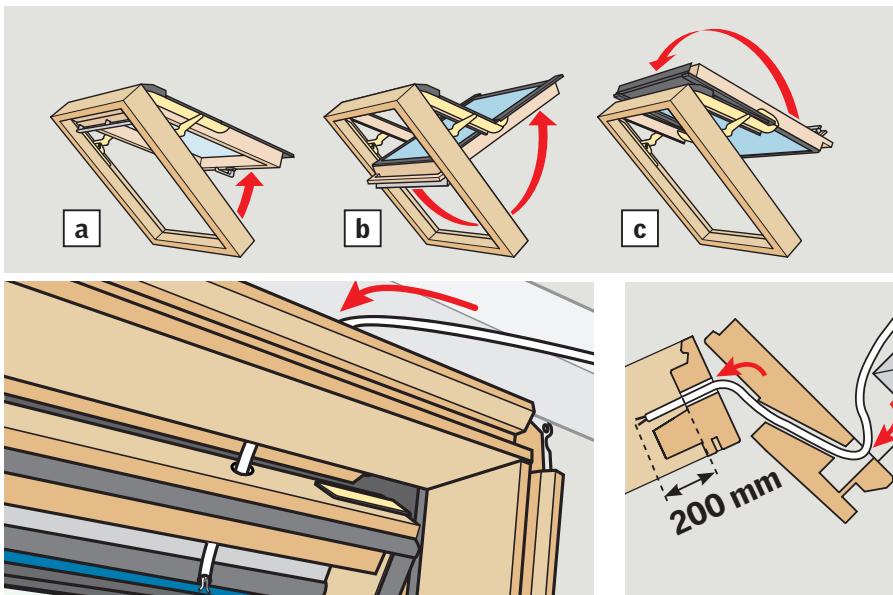


GHL/GHU/GPL/GPU



GHL/GHU/GPL/GPU

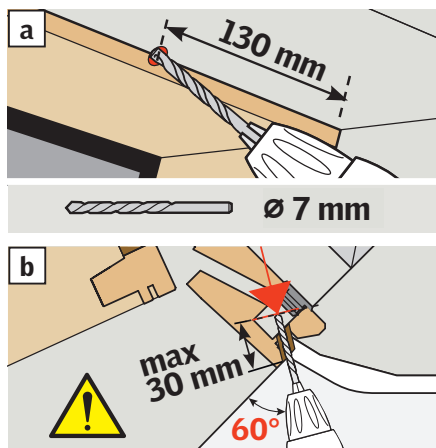
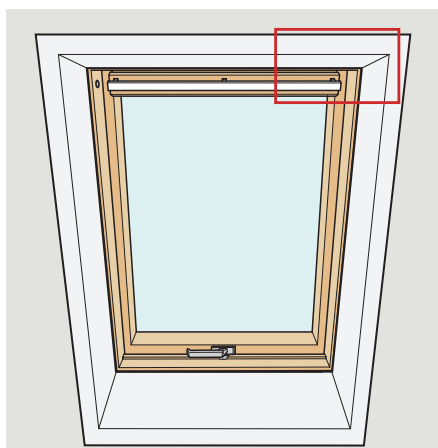
Vinduet åbnes ved hjælp af håndtaget **a**. Herefter trækkes i gribelisten **b** og vinduesrammen svinges helt rundt **c**.



Ledningen føres gennem hullet i overkarmen og videre gennem hullet i rammen. Hvis der sidder en dækprop i rammen, fjernes denne.

B

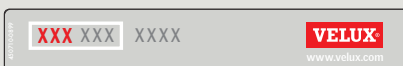
Synlig ledningsføring



Hul til ledningsføring mellem overkarm og lysningspanel bores **a**.

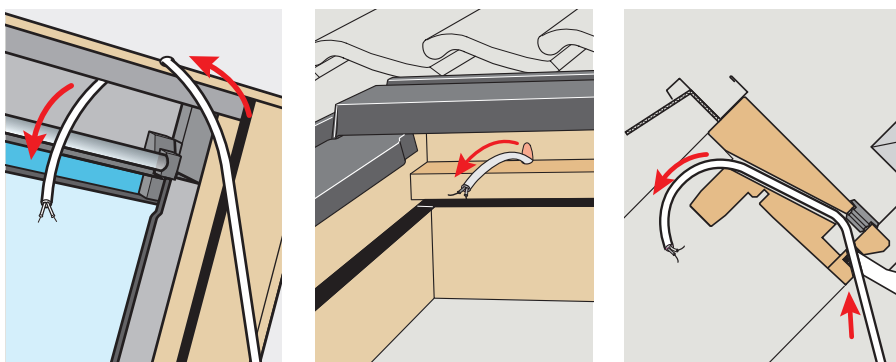
⚠ Bor ikke dybere end vist i illustrationen **b**.

GGL/GGU/GFL/VL/VU

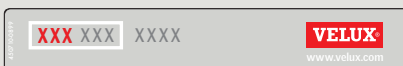


GGL/GGU/GFL/VL/VU

Ledningen føres gennem hullet i overkarmen.

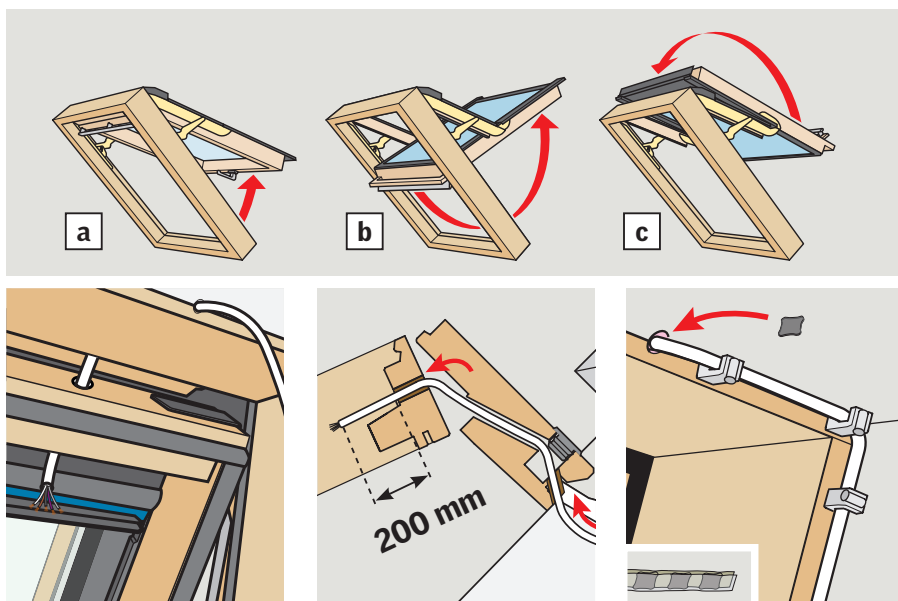


GHL/GHU/GPL/GPU



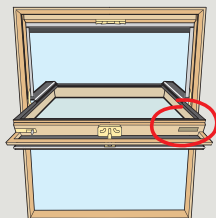
GHL/GHU/GPL/GPU

Vinduet åbnes ved hjælp af håndtaget **a**. Herefter trækkes i gribelisten **b** og vinduesrammen svinges helt rundt **c**.



Ledningen føres gennem hullet i overkarmen og videre gennem hullet i rammen. Hvis der sidder en dækprop i rammen, fjernes denne. Ledningen afkortes, så der er ca. 200 mm overskydende ledning. Tætningsmateriale klæbes i hullet. Ledningen fastgøres i lysningspanelet.

Aflæs vinduets type-
skilt. De første tre
bogstaver er vinduets
typebetegnelse.
Vælg den rigtige side.



VELUX®

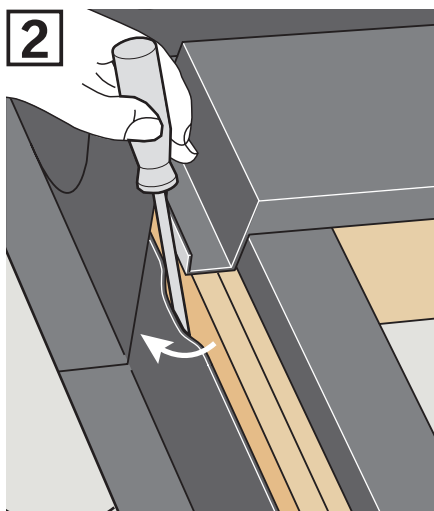
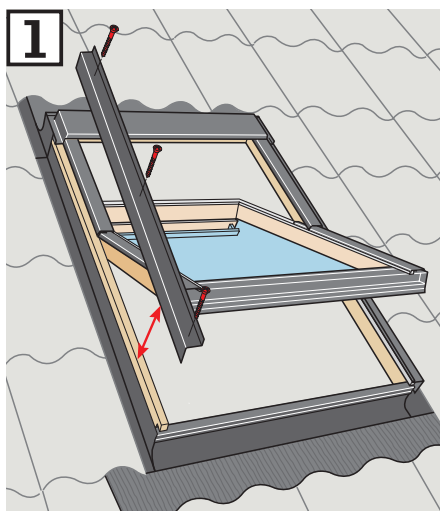
XXX XXX XXXX

GGL/GFL/GZL/GGU Side 12

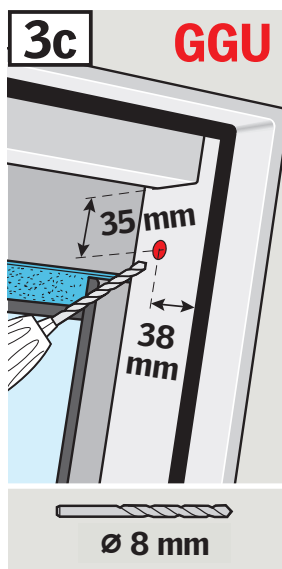
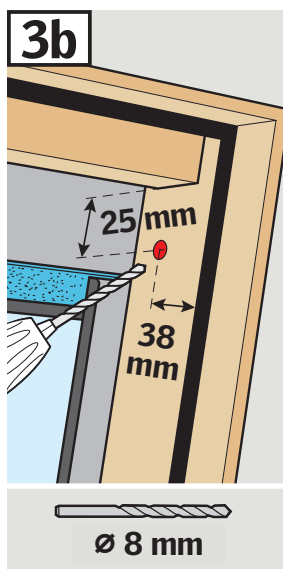
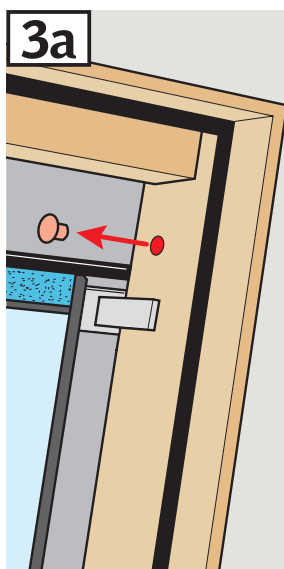
GPL/GPU Side 13

GHL/VTL Side 14

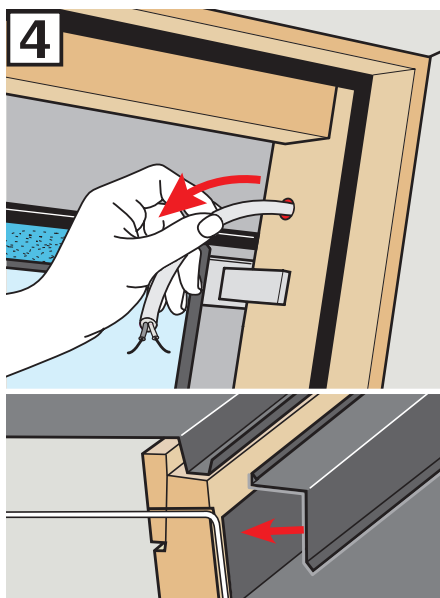
GGL/GFL/GZL/GGU



- 1 Sidekarmbeklædningen afmonteres.
- 2 Inddækningen bøjes lidt ud.



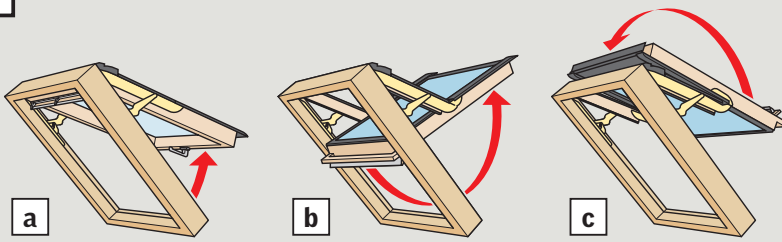
- 3a **Vindue med forboret hul:**
Dækproppen fjernes.
- 3b **Trævindue uden forboret hul:**
Hul bores.
- 3c **Polyuretanvindue uden forboret hul:**
Hul bores.



- 4 Ledningen føres gennem hullet ind i vinduet.

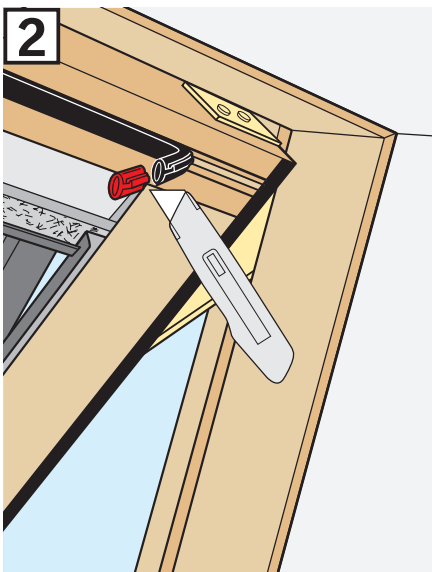
GPL/GPU

1



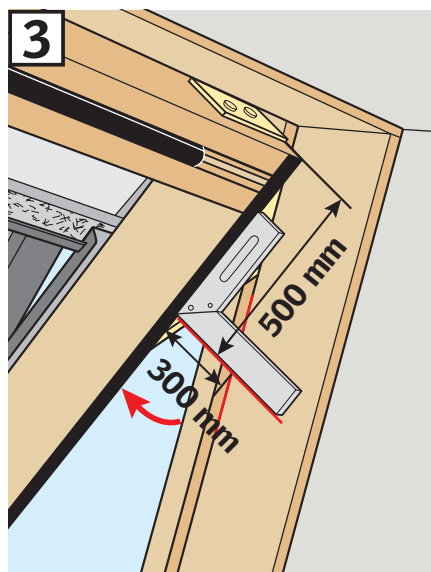
- 1 Vinduet åbnes ved hjælp af håndtaget **a**. Herefter trækkes i gribe-listen **b**, og vinduesrammen svinges helt rundt **c**.

2



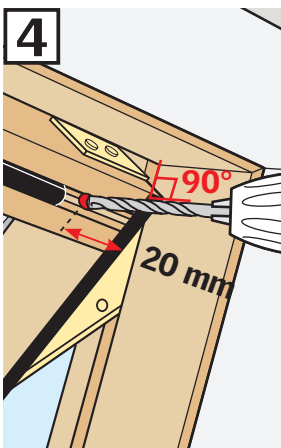
- 2 Gummipakningen afkortes.

3



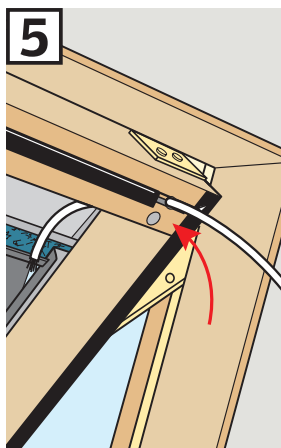
- 3 Vinduesrammens åbningsvinkel indstilles som vist.

4



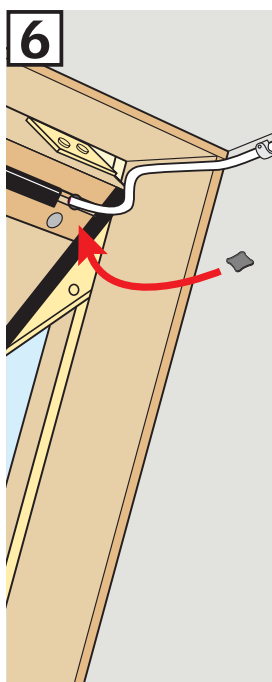
- 4 Åbningsvinklen fastholdes, og hul bores vinkelret på karmen gennem rammen.

5

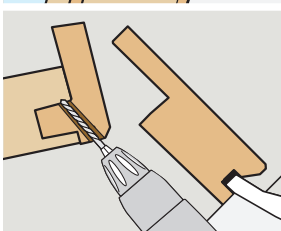


- 5 Ledningen føres gennem hullet og afkortes, så der er ca. 200 mm overskydende ledning.

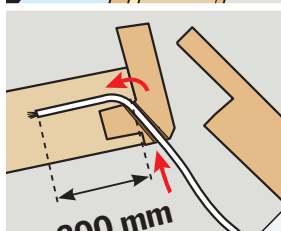
6



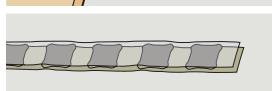
- 6 Tætningsmateriale klæbes i hullet. Ledningen fastgøres i lysningspanelet.

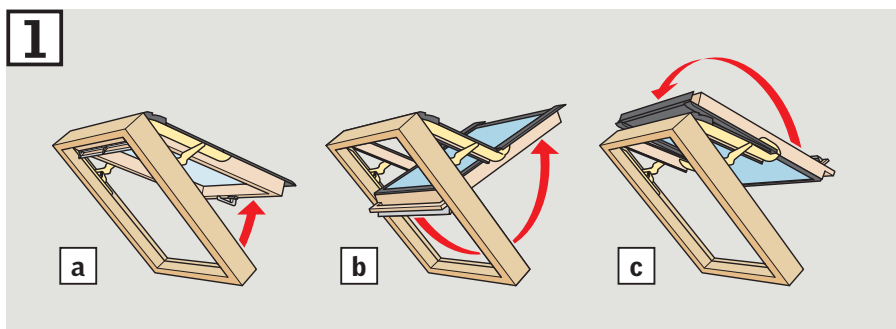


Ø 7 mm

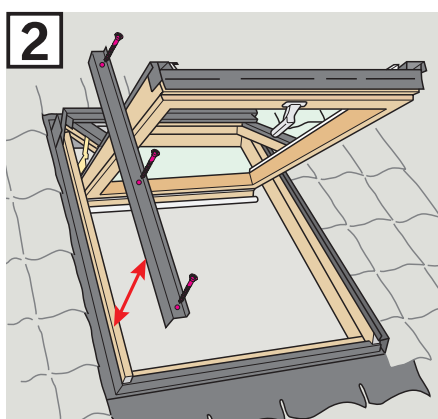


200 mm

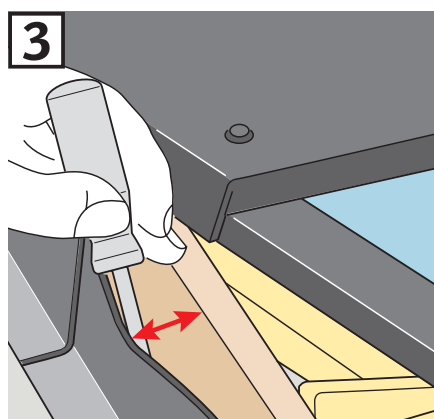




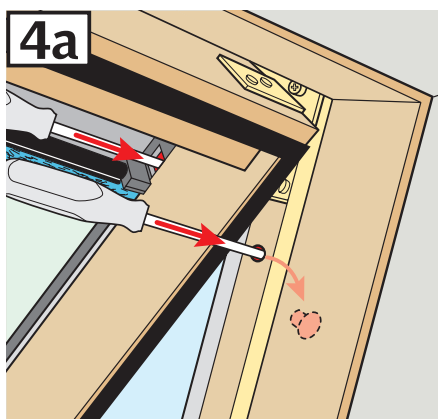
1 Vinduet åbnes ved hjælp af håndtaget **a**. Herefter trækkes i gribe-listen **b**, og vinduesrammen svinges helt rundt **c**.



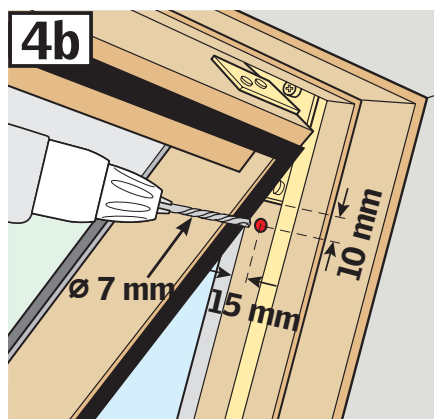
2 Sidekarmbeklædningen afmonteres.



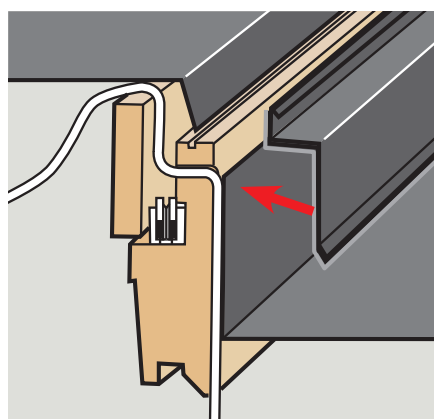
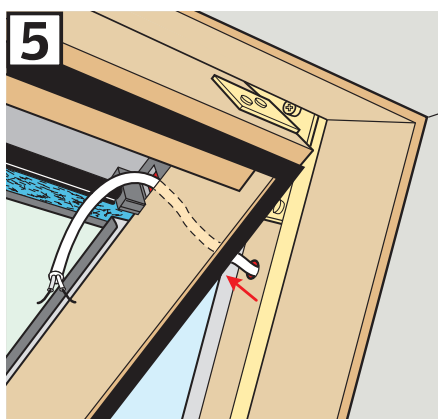
3 Inddækningen bøjes lidt ud.



4a **Vindue med forboret hul:**
Udslagsbrikken slås ud, og dækproppen fjernes.



4b **Vindue uden forboret hul:**
Hul bores.



5 Ledningen føres gennem hullet ind i vinduet.