

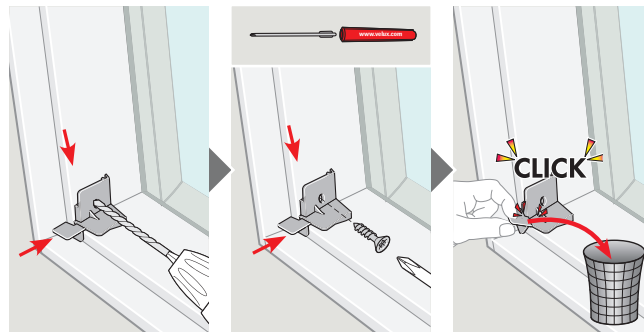
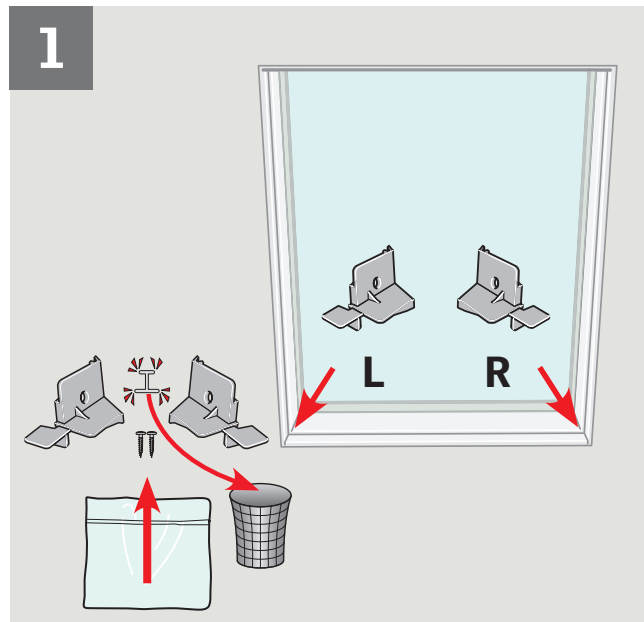
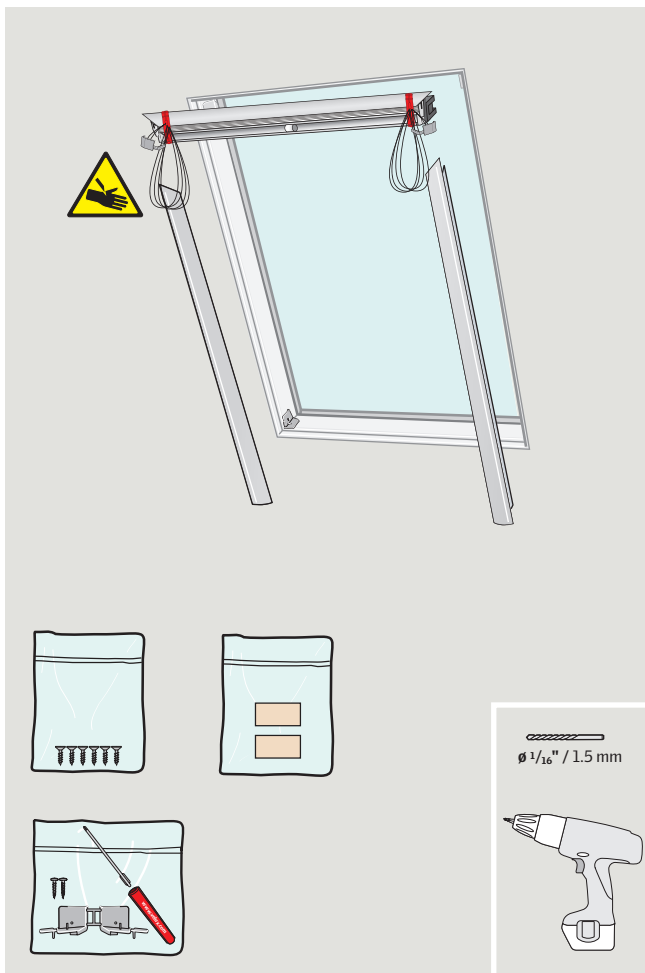
**VELUX®**

---

**FHLC/FHLD  
FHCC/FHCD**



VAS 453787-2015-11



**ENGLISH:** Installation of the blind can be done in two ways:

**A** With most skylights, the top part and the sides of the blind are installed individually - see pages 6-7.

**Note:** If the skylight can be opened, this may ease the installation of the sides of the blind.

**B** With skylight **FS** in the sizes listed, the blind must be partially assembled before installation in the skylight – see pages 8-9.

**ESPAÑOL:** La instalación de la persiana puede hacerse de dos maneras:

**A** Con la mayoría de los tragaluces, la parte superior y los lados de la persiana se instalan de manera individual. Consulte las páginas 6-7.

**Nota :** Si el tragaluz puede abrirse, la instalación de los lados de la persiana resulta más sencilla.

**B** Con el tragaluz **FS** en los tamaños mencionados, la persiana debe ensamblarse parcialmente antes de instalarla en el tragaluz. Consulte las páginas 8-9.

**FRANÇAIS :** Installation du store peut être effectué de deux manières :

**A** Pour la plupart des puits de lumière, la partie supérieure et les côtés du store sont installés individuellement – voir pages 6-7.

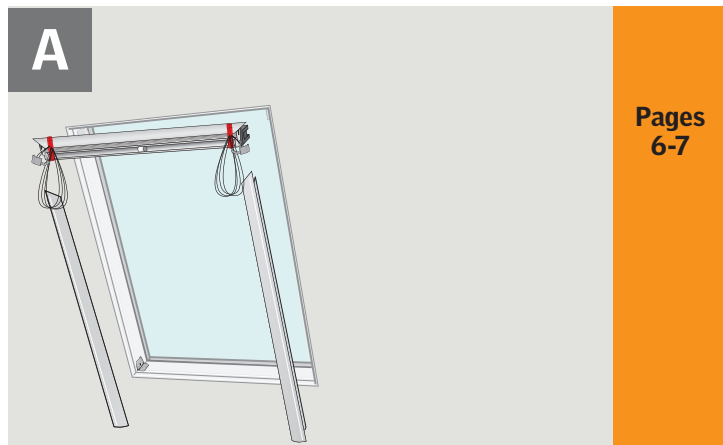
**À noter :** Si le puits de lumière peut être ouvert, cela peut faciliter l'installation des côtés du store.

**B** Pour les puits de lumière **FS** dans les tailles indiquées, le store doit être partiellement assemblé avant l'installation dans le puits de lumière – voir pages 8-9.

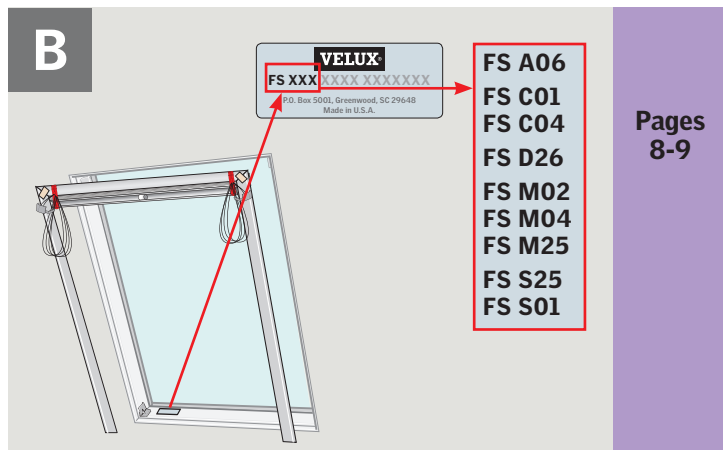
**日本語:** ブラインドの取り付けには以下の2方式があります。

**A** ほとんどの天窓では、ブラインド本体と左右のレールを別々に取り付けます。 - 6-7ページ参照。  
この時点で天窓が開けられれば、作業がし易くなります。

**B** FSフィックスタイプで表のサイズの場合は、ブラインド本体と左右のレールを、図のように仮組をしてから取り付けます。 - 8-9ページ参照。

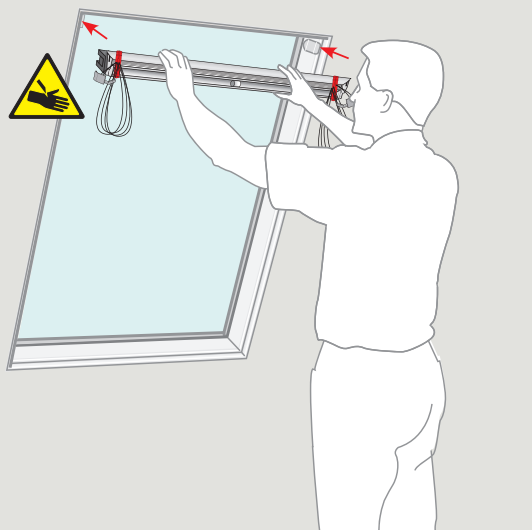


Pages  
6-7

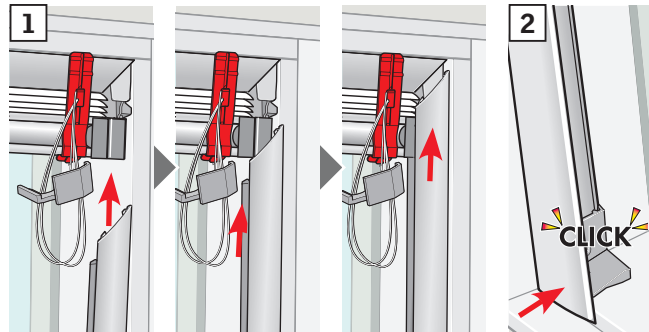
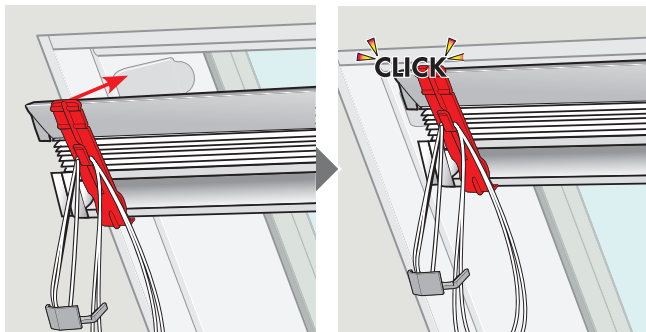
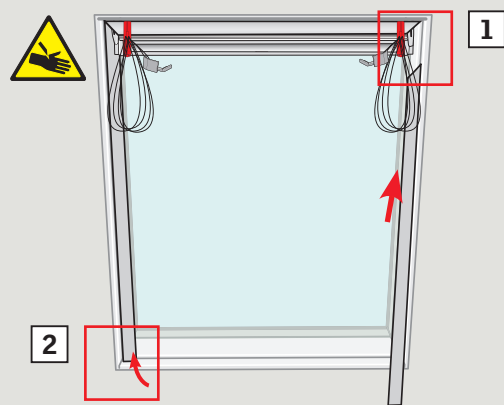


Pages  
8-9

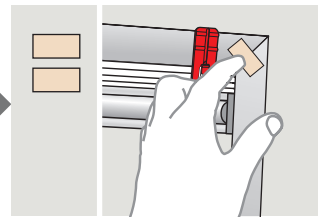
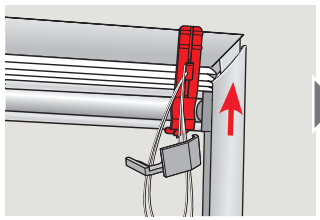
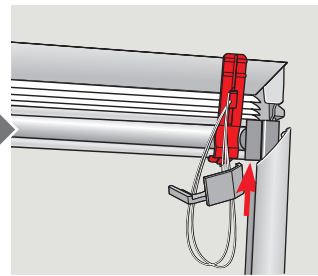
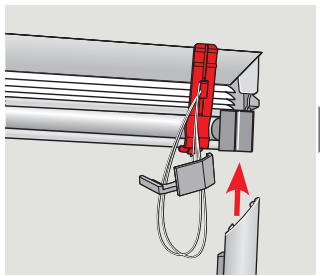
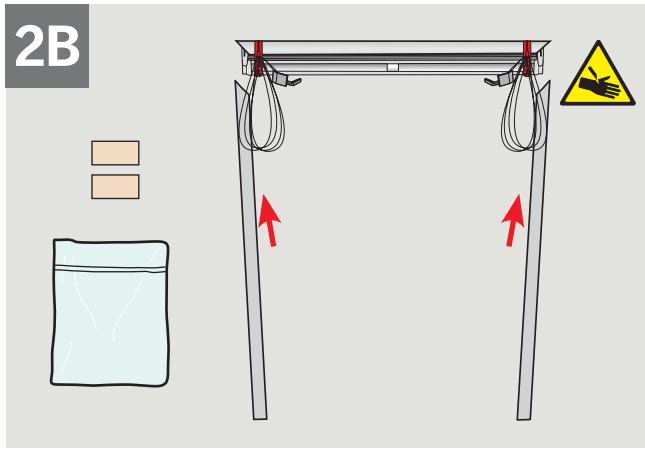
2A



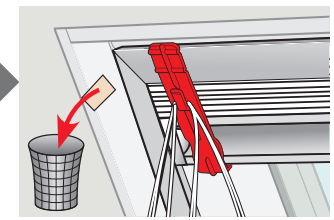
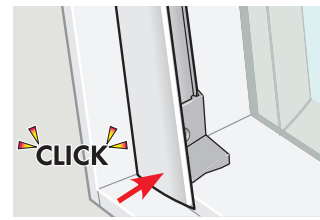
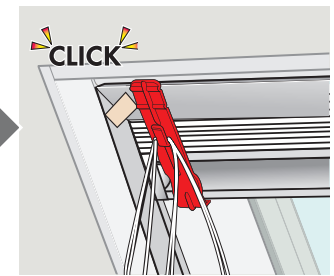
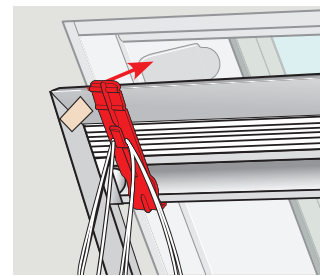
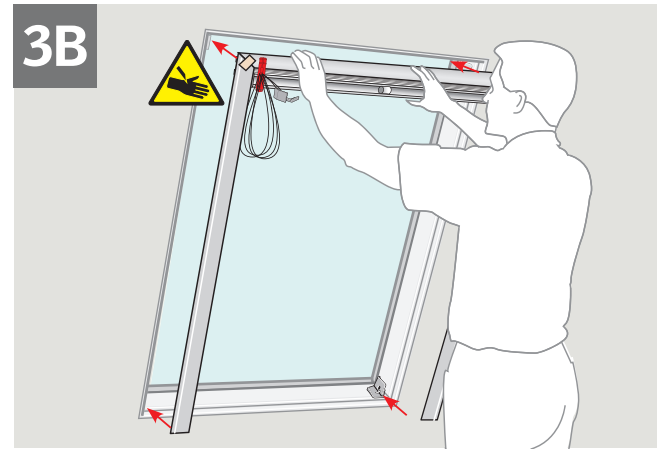
3A



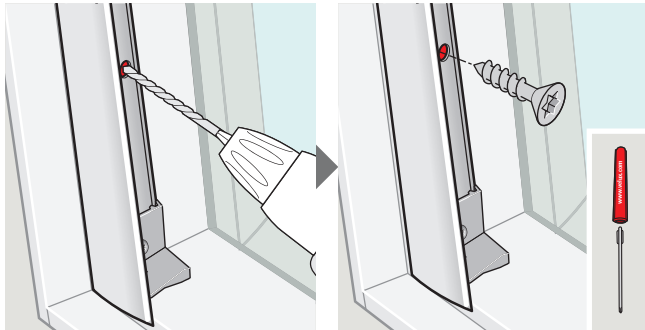
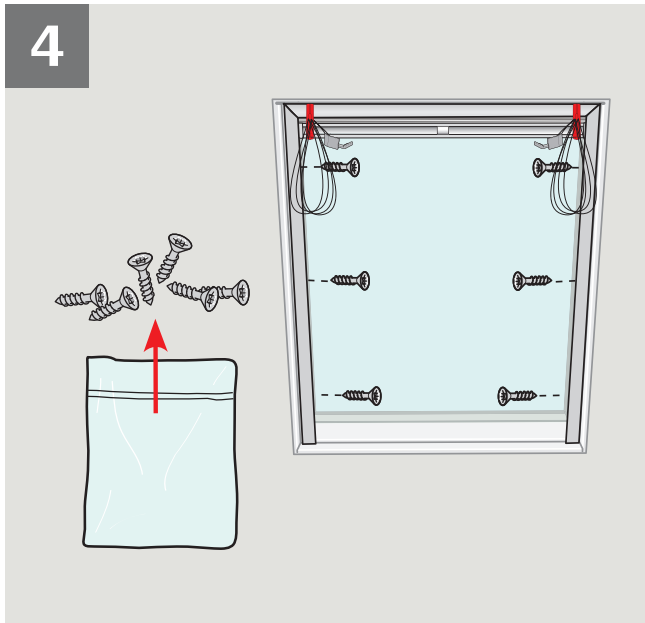
2B



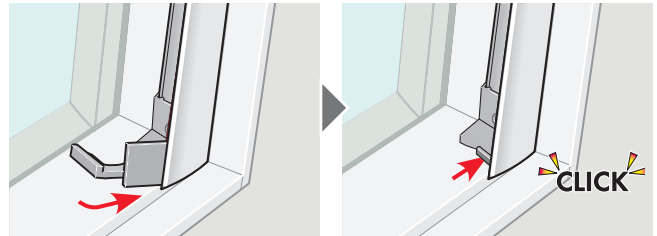
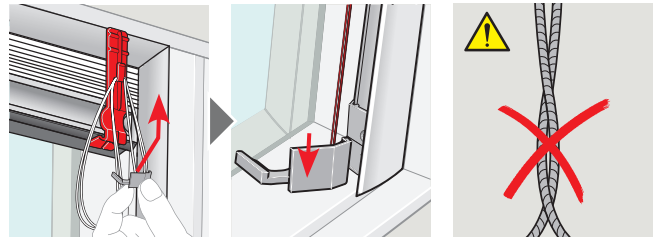
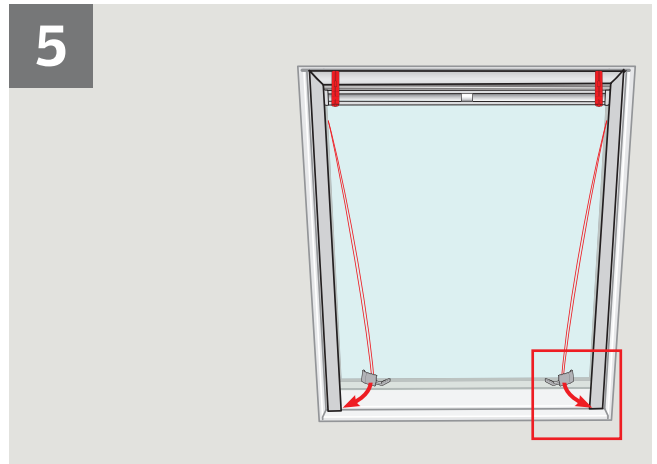
3B



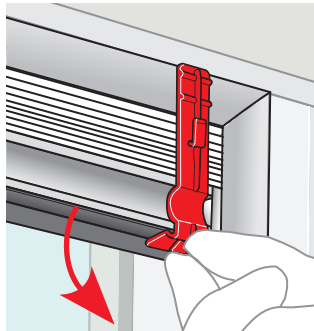
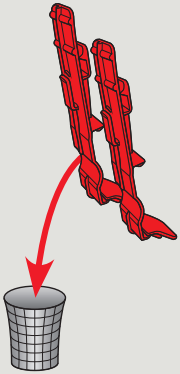
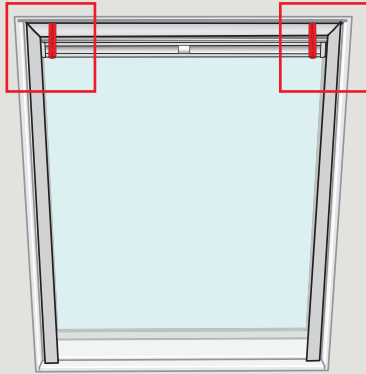
4



5

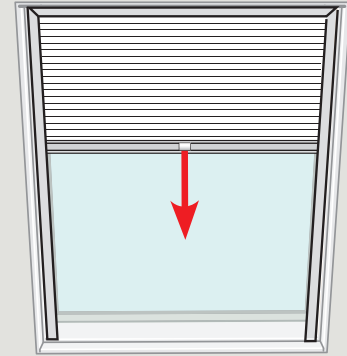
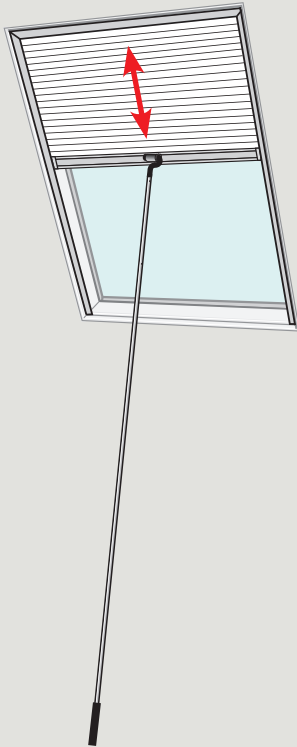


6





ZXT 200





The logo consists of the word "VELUX" in a bold, white, sans-serif font, with a registered trademark symbol (®) to its upper right. The text is centered within a solid red rectangular background.

- US:** VELUX America Inc.  
1-800-88-VELUX
- CD:** VELUX Canada Inc.  
1 800 88-VELUX (888-3589)
- AU:** VELUX Australia Pty. Ltd  
1300 859 856
- NZ:** VELUX New Zealand Ltd.  
0800 650 445
- JP:** VELUX-Japan Ltd.  
0570-00-8145

[www.velux.com](http://www.velux.com)