

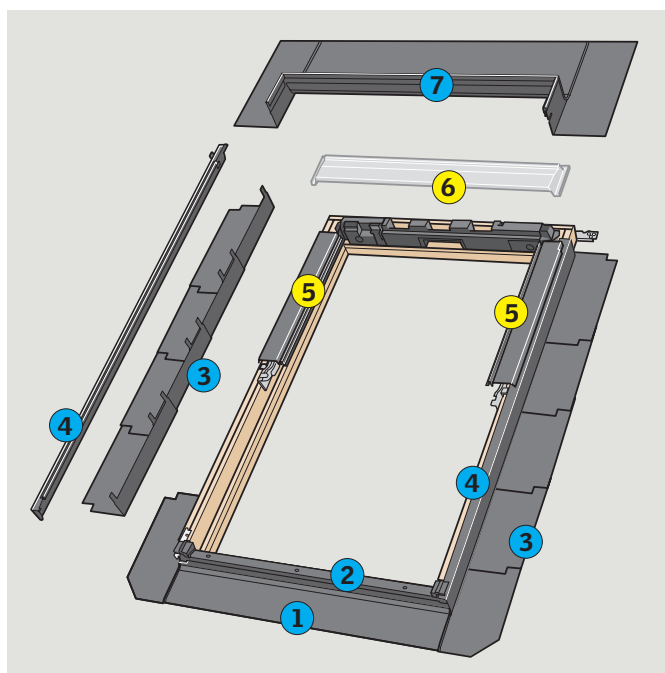
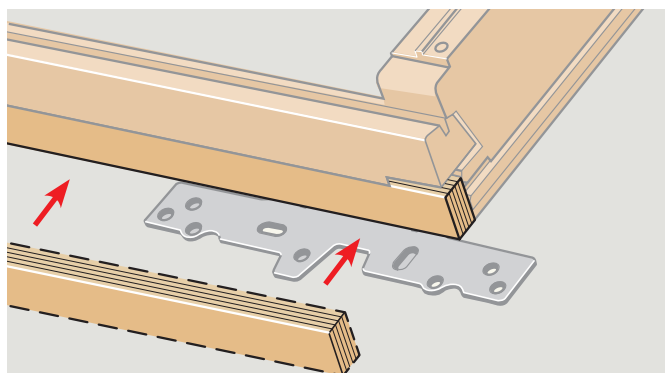
Montering af VELUX ovenlysvinduer med inddækning EDL i tage med tagpap

Ved montering af VELUX ovenlysvinduer i tage med tagpap og taghældning over 15° anvendes inddækning EDL. Inddækningen skal placeres mellem tagpaplagene med de korrekte overlæg; derfor skal nedenstående rækkefølge overholdes.

1. Tømrer monterer ovenlysvindue i tagkonstruktionen vha. VELUX monteringsvejledning.
2. **Bemærk:** Under fremspringet på vinduets underkarm skal der udfyldes med en liste, f.eks. et stykke krydsfiner (11 x 18 mm), før underpap føres op ad karmen.
3. Tømrer monterer inddækning og beklædning. Det er her vigtigt, at sideindskuddene ikke sømmes fast til taget, da de skal afmonteres igen, når tagpappen skal lægges på taget. Det anbefales i stedet at låse dem fast med hafterne, når de er blevet ligeligt fordelt op langs vinduet.

De gule tal er beklædningsdele, som er vedlagt ovenlysvinduet. De blå tal er inddækningsdele, som har separat emballagekasse.

- 1: Forkant
- 2: Underkarmsbeklædning
- 3: Sideinds kud
- 4: Sidekarmsbeklædning
- 5: Øvre kapsler
- 6: Topkasse
- 7: Skotrende



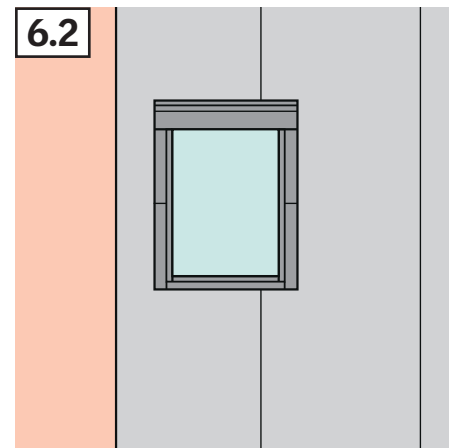
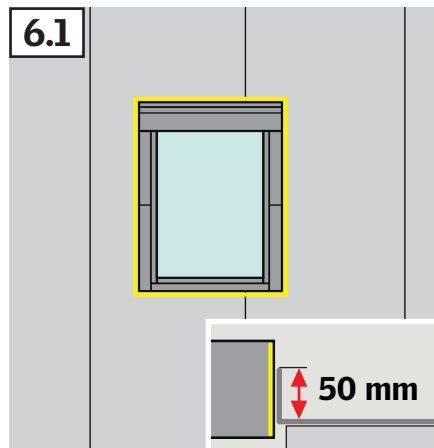
4. Tømrer sørger for, at vejledningen fastgøres på vinduet og dermed er tilgængelig for tagdækker.
5. Tagdækker afmonterer beklædning og inddækning, se pkt. 3.

Tagpap på nyt tag

6.1. Underpap lægges ud på tagfladen omkring vinduet. Underpappen føres 50 mm op ad vinduets karm hele vejen rundt.

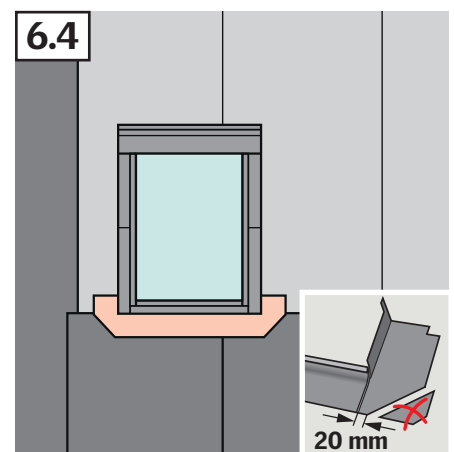
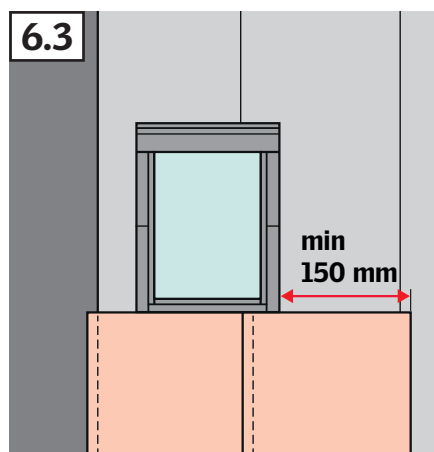
Bemærk: Pappen varmes væk fra vinduet og vendes på.

6.2. Overpapbaner lægges fra kip til tagfod så langt hen mod vinduet, som en fuld tagpapbane kan komme.



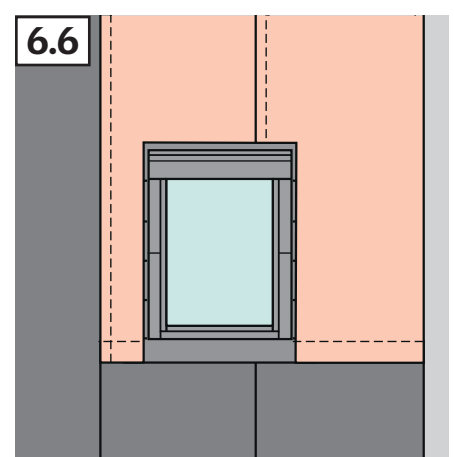
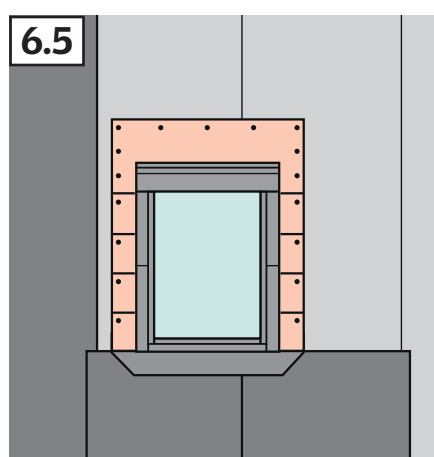
6.3. Overpapbaner lægges under vinduet til tagfod. Der skal stikke mindst 150 mm overpapbane ud fra vinduet i udlægningsretningen.

6.4. Forkantens nederste hjørner skæres af i en vinkel på 45°. Forkanten monteres igen (VELUX inddækningsdel-nr. 1, se pkt. 3).



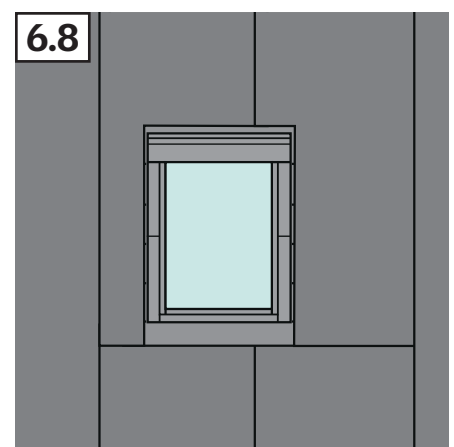
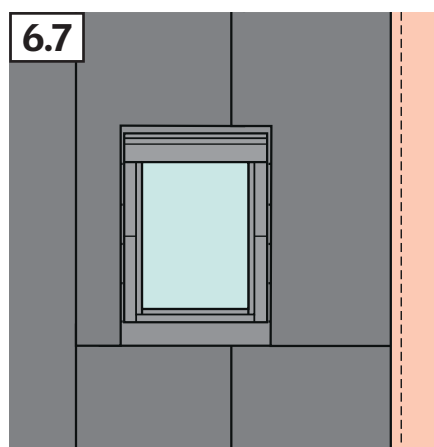
6.5. Resten af inddæknings- og beklædningsdelene monteres igen (VELUX del-nr. 2, 3, 4, 5 og 6, se pkt. 3). Sideindskuddene (VELUX inddækningsdel-nr. 3, se pkt. 3) skal være ligeligt fordelt op langs vinduet. Inddækning sømmes fast med papsøm.

6.6. Overpapbaner lægges til kip. Baner, der går ned over den overpap, der blev lagt i ill. 6.3, lægges med overlæg og skæres, så de flugter med forkantens underkant (VELUX inddækningsdel-nr. 1). Udlægningsretning (her vist mod højre) skal være den samme som i ill. 6.2 og 6.3.

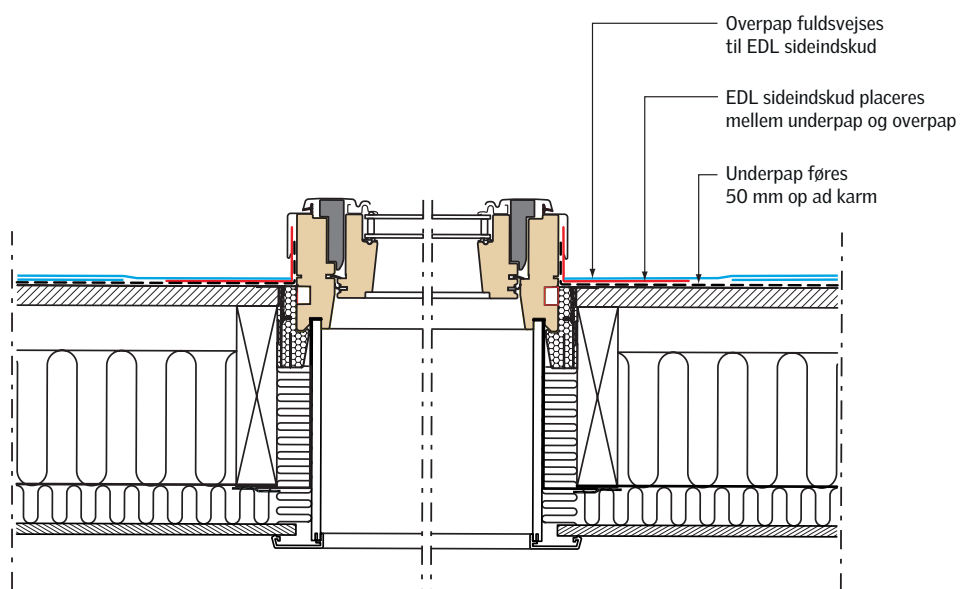
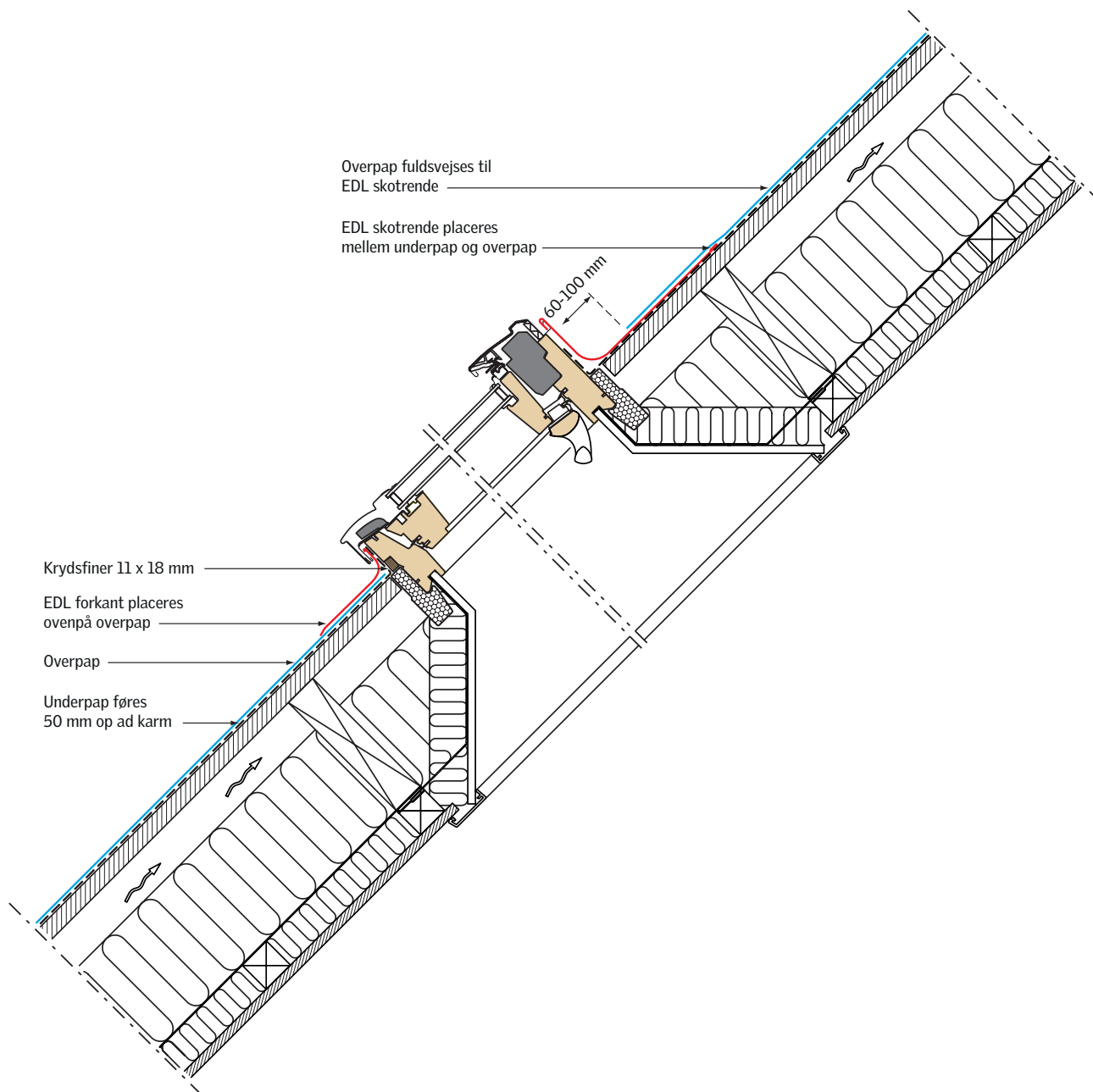


6.7. Overpapbaner lægges på den anden side af vinduet fra kip til tagfod.

6.8. Færdigt resultat.

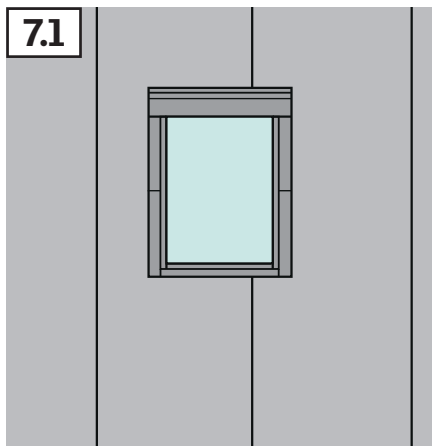


Tagpap på nyt tag



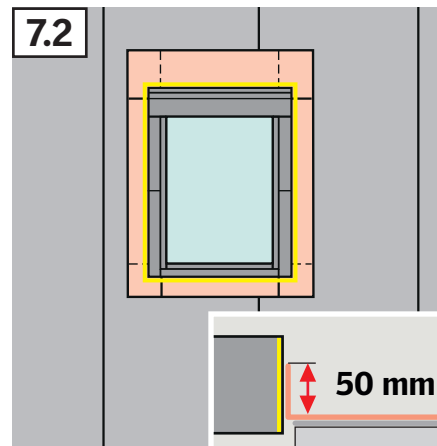
Tagpap på eksisterende tag

7.1. Der skæres hul i eksisterende tagpap, hvor hullets størrelse svarer til monteringshullet til ovenlysvinduet (se VELUX monteringsvejledning). Vinduet monteres i tagfladen.

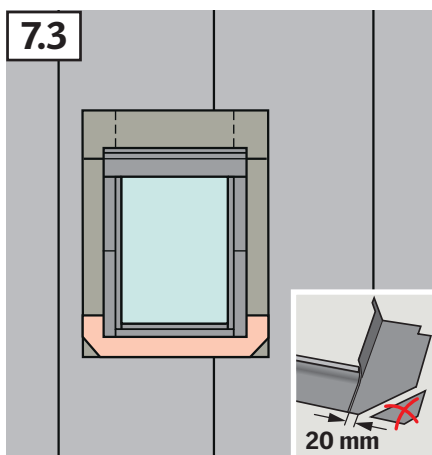


7.2. En strimmel underpap føres 50 mm op ad vinduets karm hele vejen rundt.

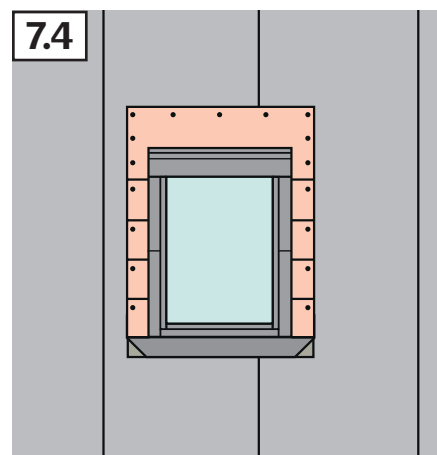
Bemærk: Pappen varmes væk fra vinduet og vendes på.



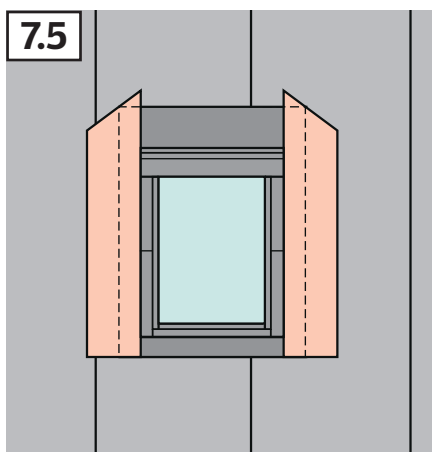
7.3. Forkantens nederste hjørner skæres af i en vinkel på 45°. Forkanten monteres igen (VELUX inddækningsdel-nr. 1, se pkt. 3).



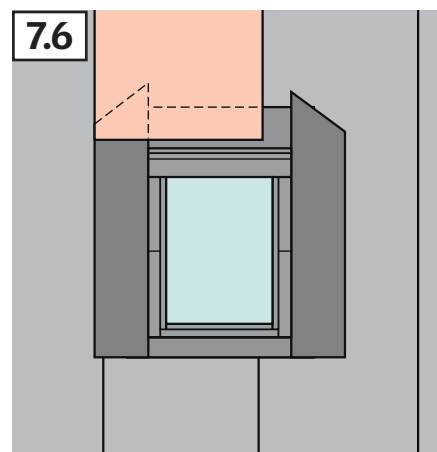
7.4. Resten af inddæknings- og beklædningsdelene monteres igen (VELUX del-nr. 2, 3, 4, 5 og 6, se pkt. 3). Sideindskuddene (VELUX inddækningsdel-nr. 3, se pkt. 3) skal være ligeligt fordelt op langs vinduet. Inddækning sømmes fast med papsøm.



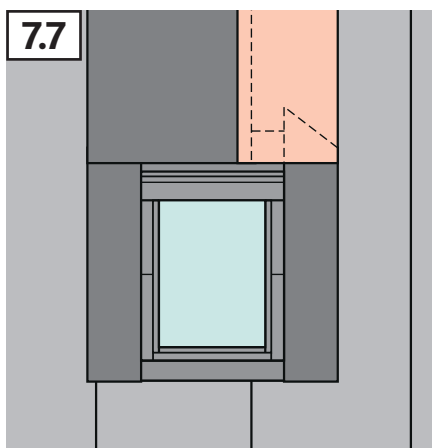
7.5. Overpapstrimler lægges langs siderne og svejses. Øverste hjørner skæres af. Strimmelunderkanter skal flugte med forkantens underkant (VELUX inddækningsdel-nr. 1).



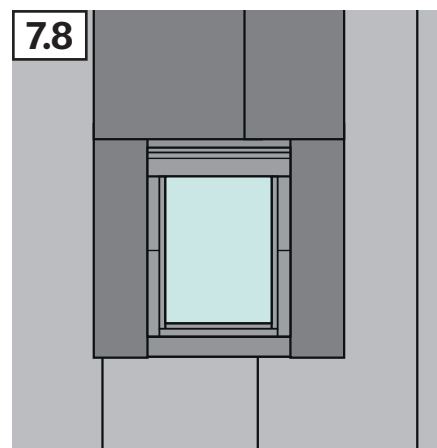
7.6. Over vinduet lægges overpapbane helt op til kip for at undgå vandrette kanter i tagpappen.



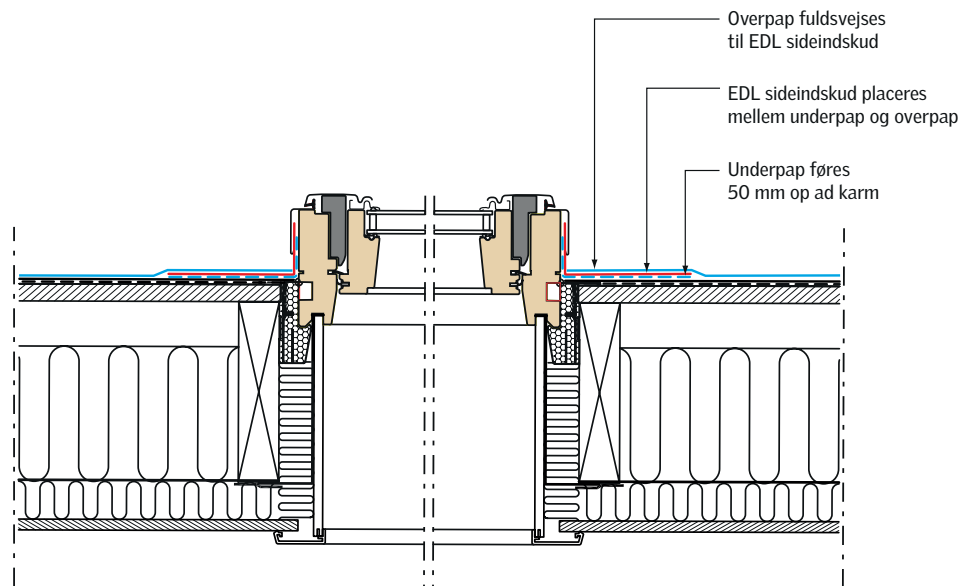
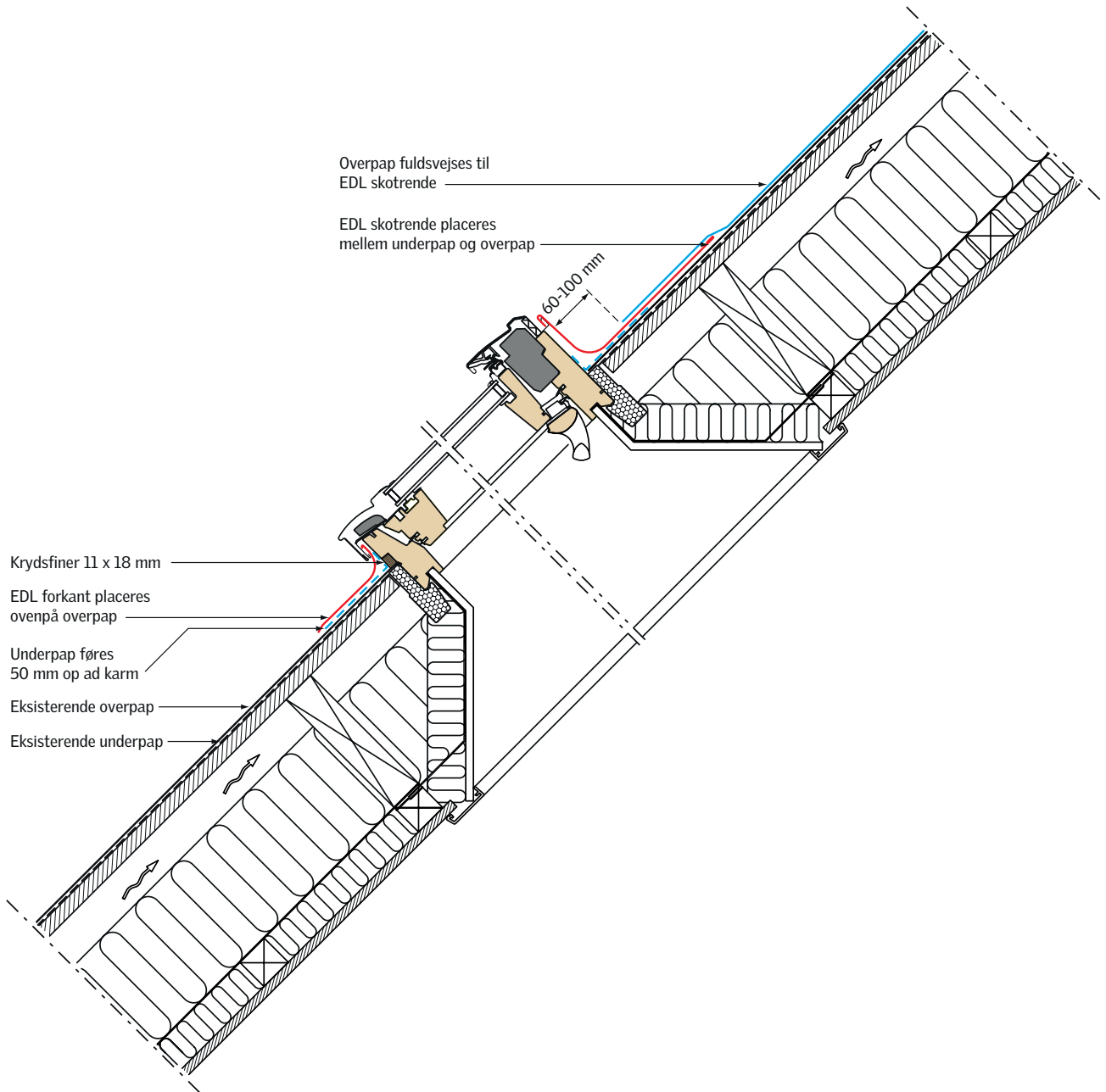
7.7. Overpappen lægges færdig over vinduet.



7.8. Færdigt resultat.



Tagpap på eksisterende tag



AR: VELUX Argentina S.A.
348 4 639944

AT: VELUX Österreich GmbH
02245/32 3 50

AU: VELUX Australia Pty. Ltd.
1300 859 856

BA: VELUX Bosna i Hercegovina d.o.o.
033/626 493, 626 494

BE: VELUX Belgium
(010) 42.09.09

BG: VELUX Bulgaria EOOD
02/955 99 30

BY: FE VELUX Roof Windows
(017) 217 7385

CA: VELUX Canada Inc.
1 800 88-VELUX (888-3589)

CH: VELUX Schweiz AG
0848 945 549

CL: VELUX Chile Limitada
2 953 6789

CN: VELUX (CHINA) CO. LTD.
0316-607 27 27

CZ: VELUX Česká republika, s.r.o.
531 015 511

DE: VELUX Deutschland GmbH
01806 / 33 33 99
Festnetz: 0,20 €/Anruf
Mobilfunk: max. 0,60 €/Anruf

DK: VELUX Danmark A/S
45 16 45 16

EE: VELUX Eesti OÜ
621 7790

ES: VELUX Spain, S.A.
91 509 71 00

FI: VELUX Suomi Oy
0207 290 800

FR: VELUX France
0821 02 15 15
0,119€ TTC/min

GB: VELUX Company Ltd.
01592 778 225

HR: VELUX Hrvatska d.o.o.
01/5555 444

HU: VELUX Magyarország Kft.
(06/1) 436-0601

IE: VELUX Company Ltd.
01 848 8775

IT: VELUX Italia s.p.a.
045/6173666

JP: VELUX-Japan Ltd.
0570-00-8145

LT: VELUX Lietuva, UAB
(85) 270 91 01

LV: VELUX Latvia SIA
67 27 77 33

NL: VELUX Nederland B.V.
030 - 6 629 629

NO: VELUX Norge AS
22 51 06 00

NZ: VELUX New Zealand Ltd.
0800 650 445

PL: VELUX Polska Sp. z o.o.
(022) 33 77 000 / 33 77 070

PT: VELUX Portugal, Lda
21 880 00 60

RO: VELUX România S.R.L.
0-8008-83589

RS: VELUX Srbija d.o.o.
011 20 57 500

RU: ZAO VELUX
(495) 737 75 20

SE: VELUX Svenska AB
042/20 83 80

SI: VELUX Slovenija d.o.o.
01 724 68 68

SK: VELUX Slovensko, s.r.o.
(02) 33 000 555

TR: VELUX Çatı Pencereleri
Ticaret Limited Şirketi
0 216 302 54 10

UA: VELUX Ukraina TOV
(044) 2916070

US: VELUX America Inc.
1-800-88-VELUX

www.velux.com