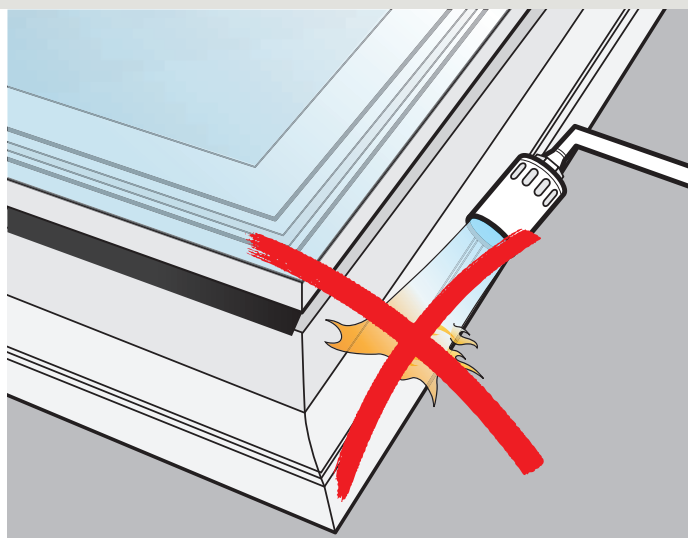
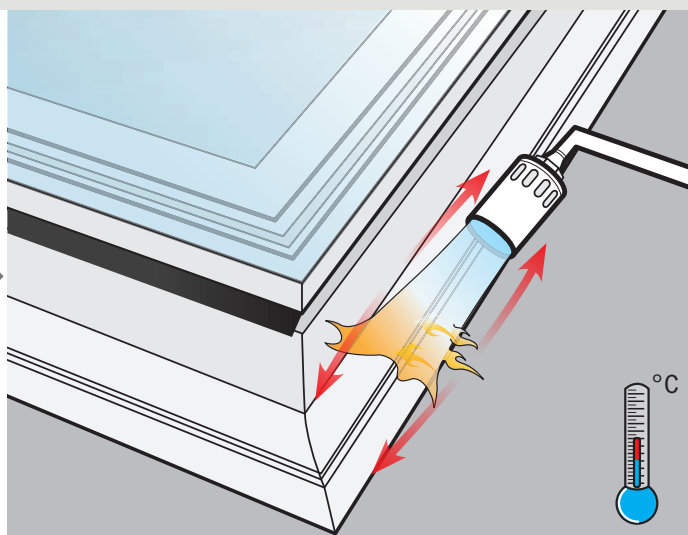
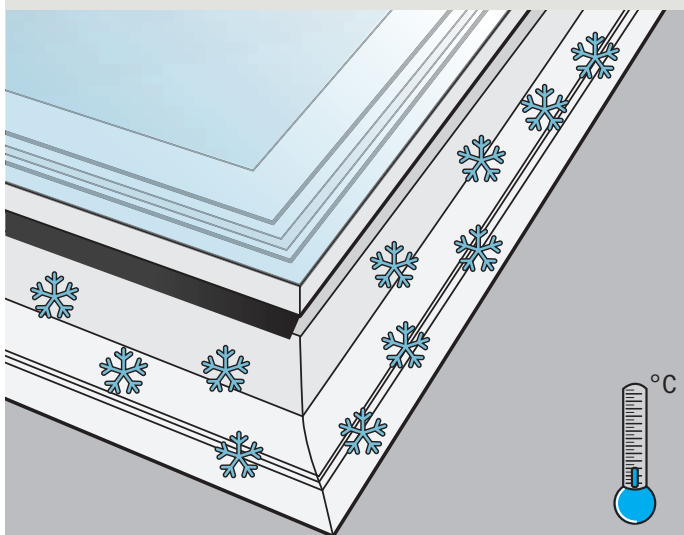
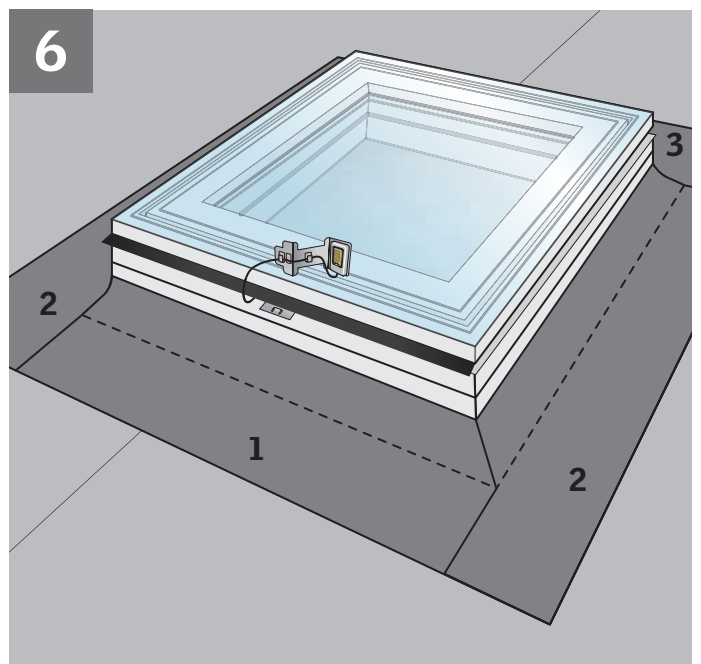
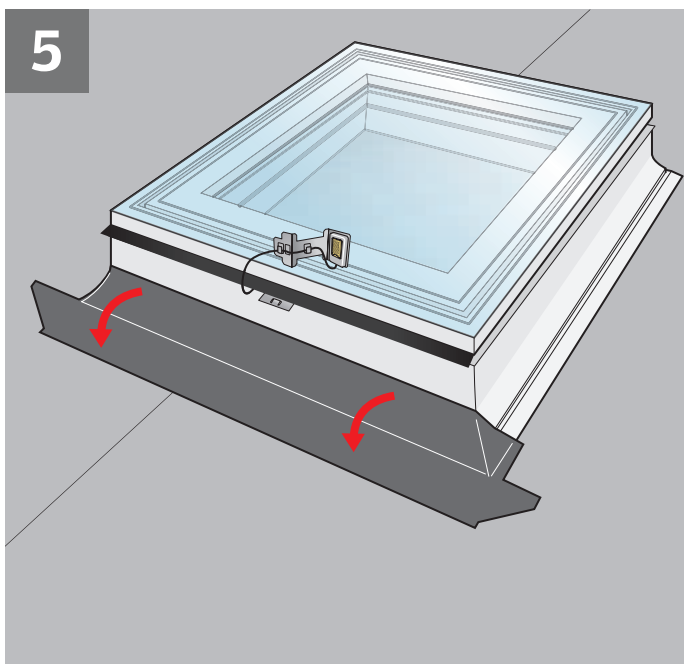
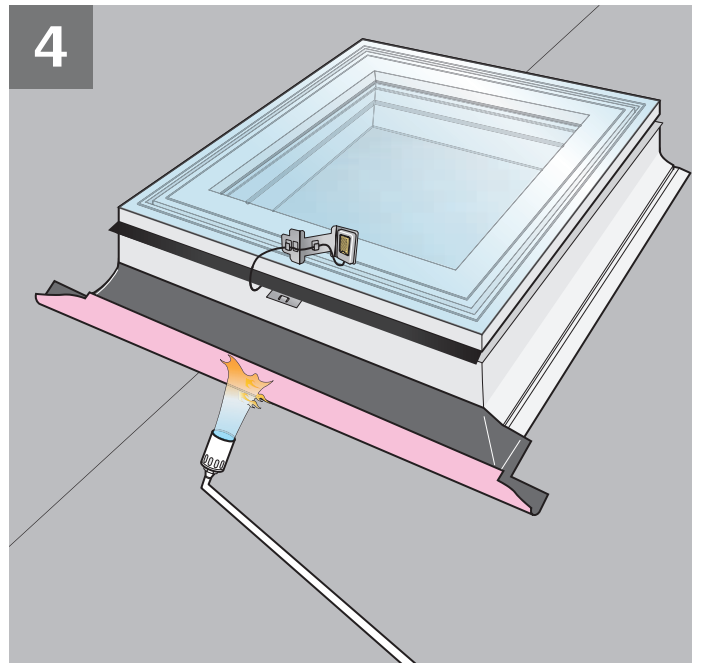
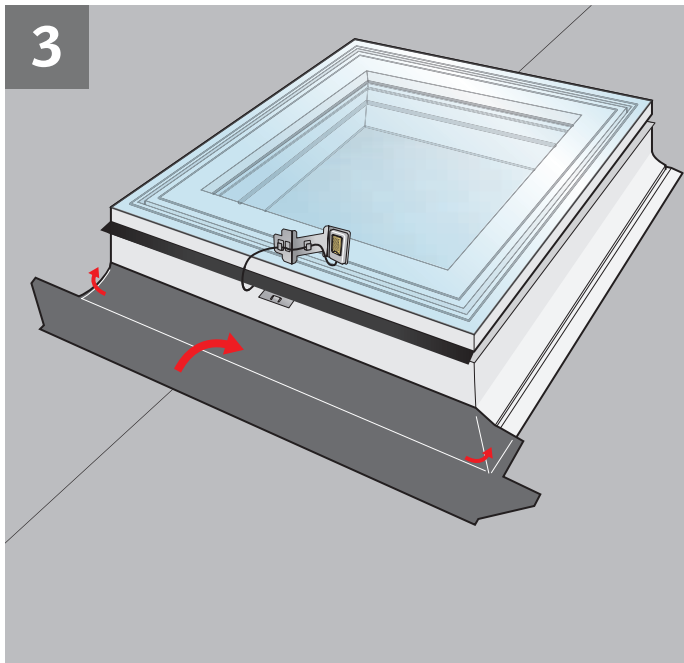
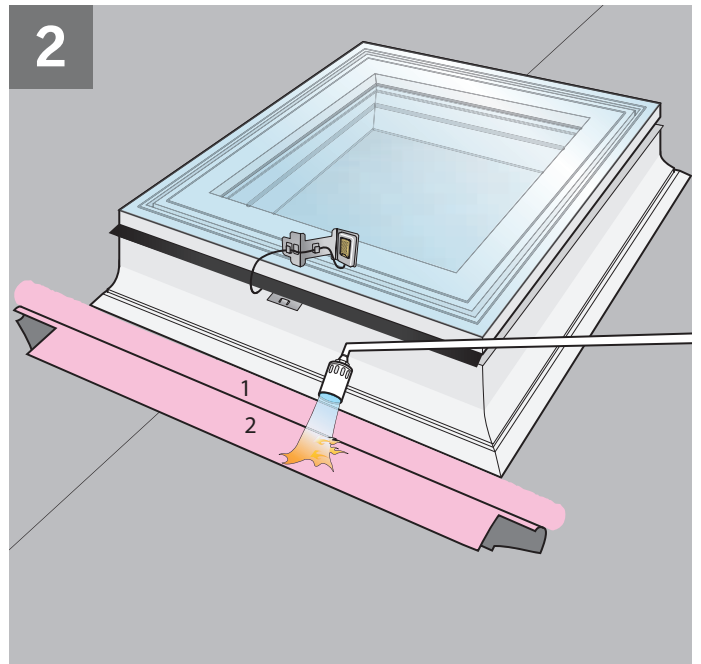
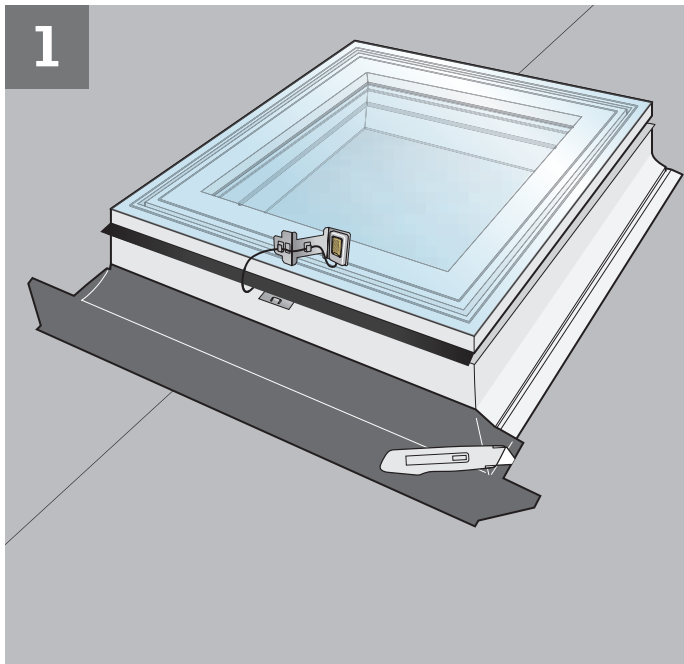


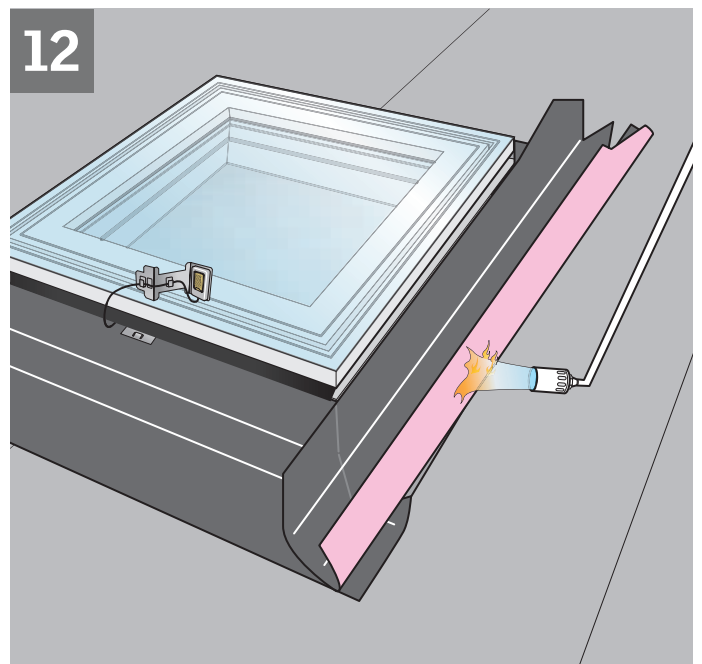
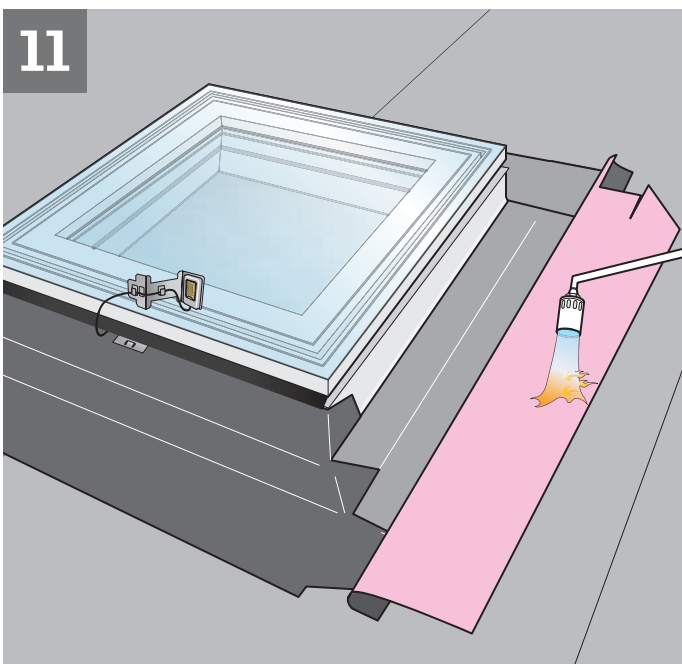
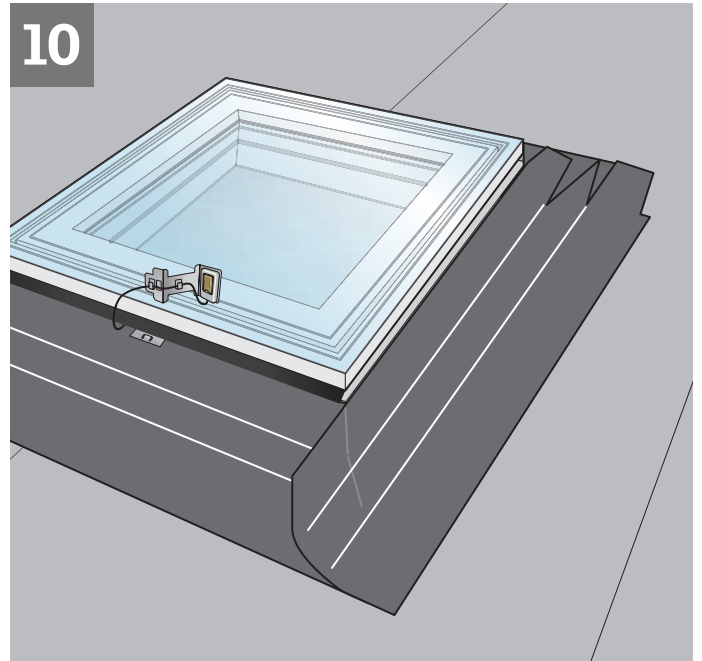
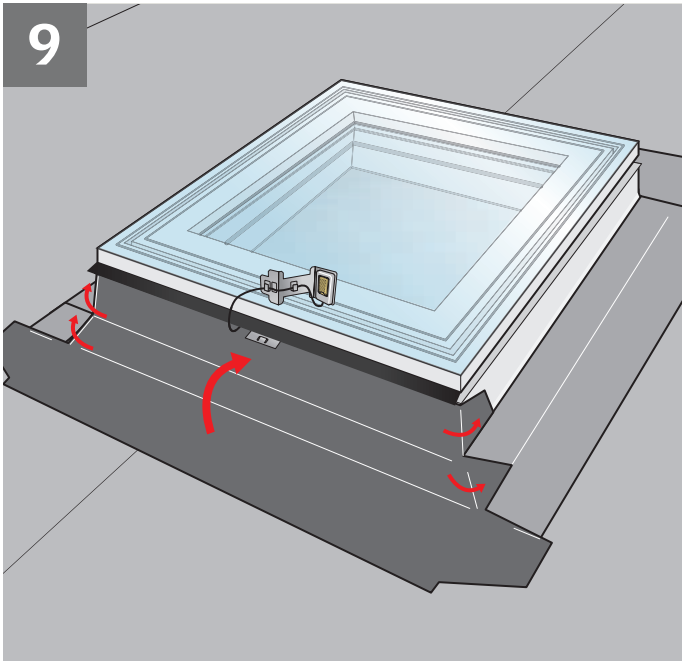
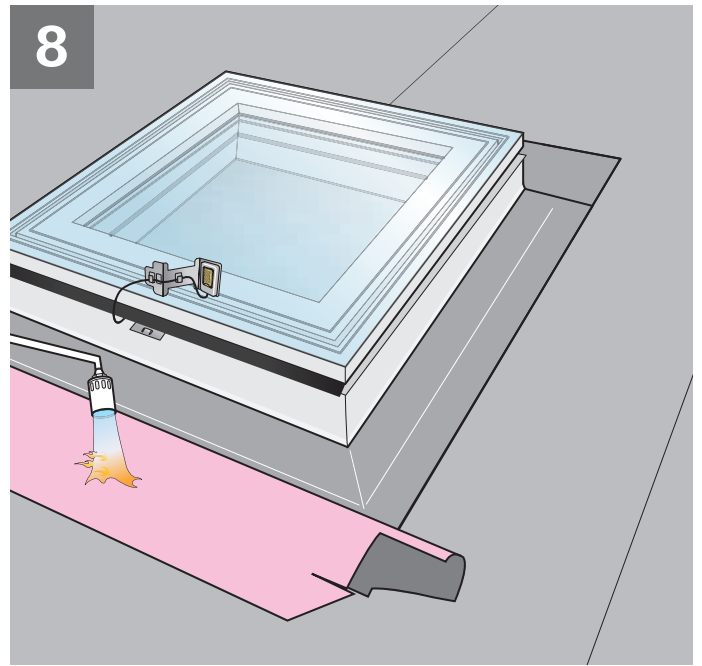
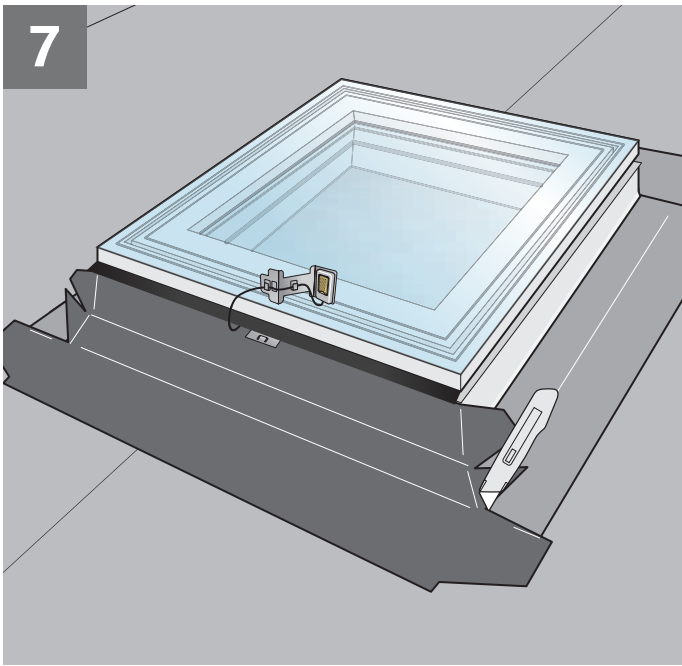
Karmen må ikke være fugtig.
I vådt/fugtigt vejr kan det være nødvendigt at tørre overfladen med en klud.
Bemærk: Brænderen må ikke bruges til at tørre karmen med.



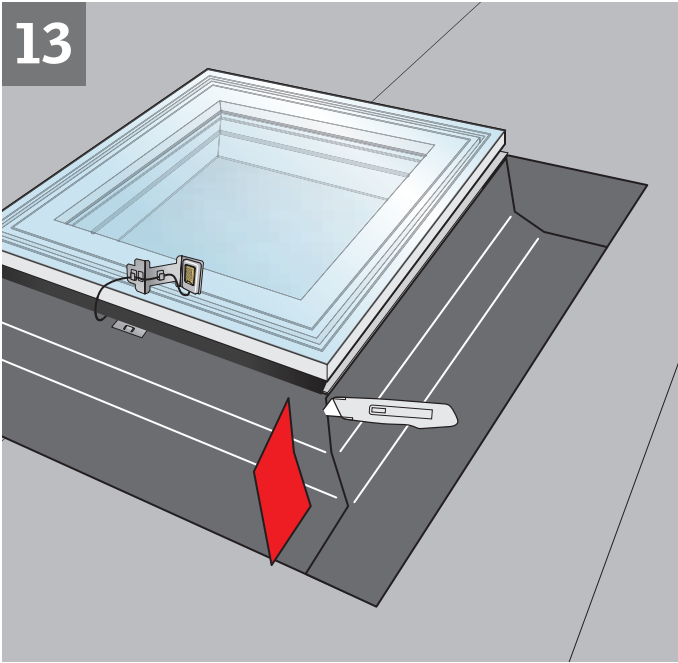
Karmen må ikke være kold.
Ved lave temperaturer kan det være nødvendigt at opvarme karmens overflade.
Dette gøres ved hjælp af en brænder max Ø 30 mm., der bevæges i hurtige fejende bevægelser, indtil overfladen er håndvarm.







13



14

ZZZ 210