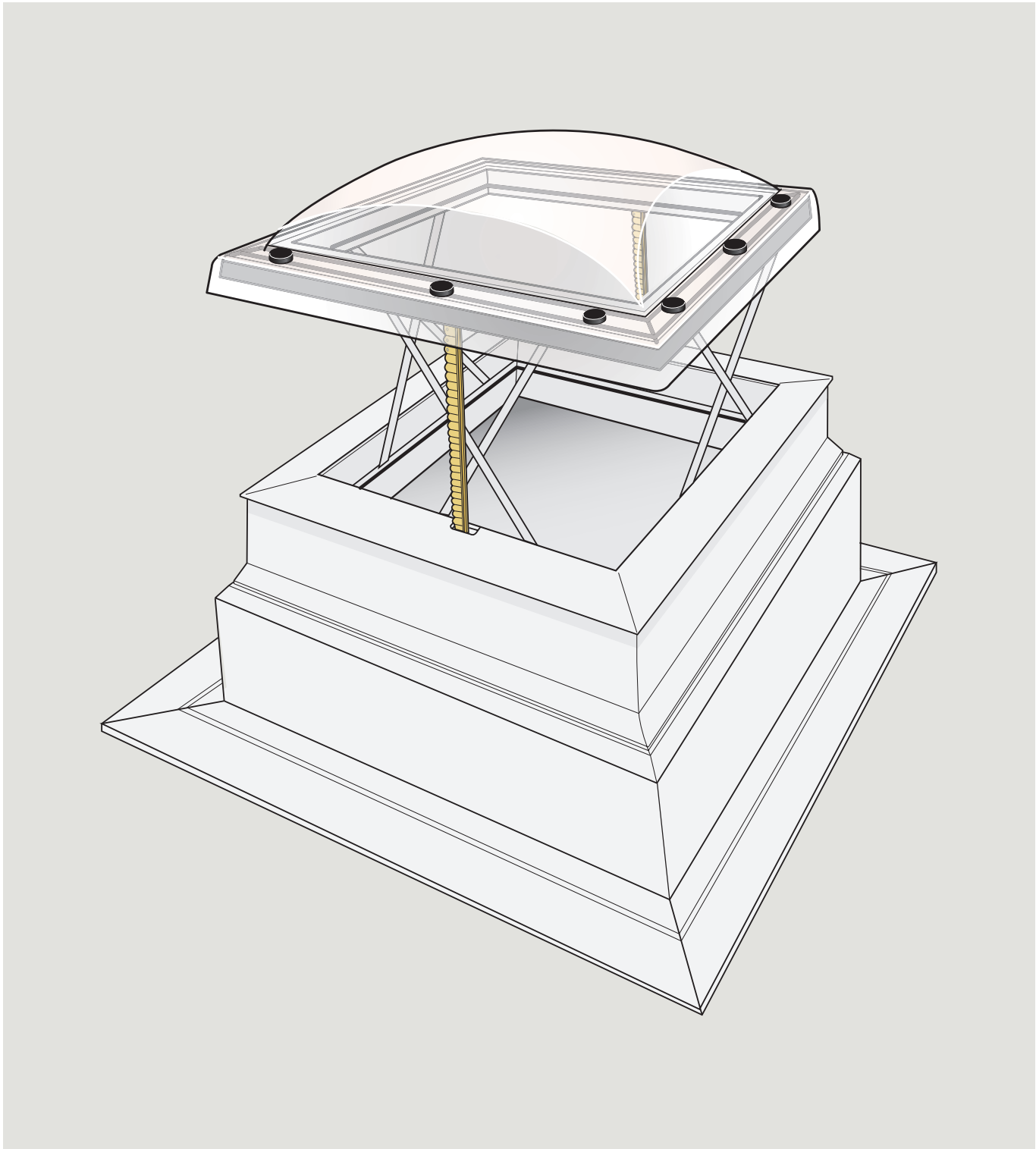
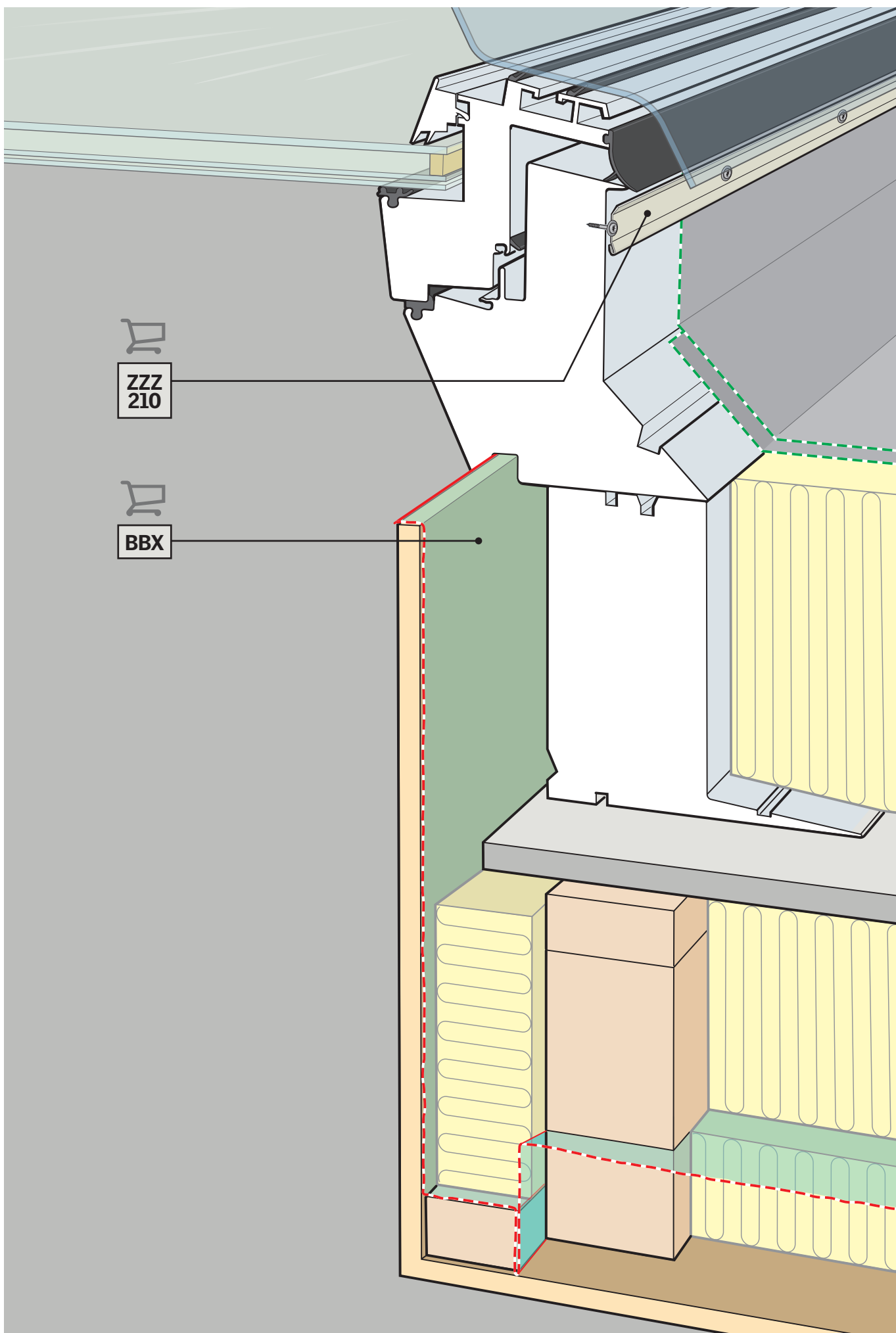


CSP + ISD



VAS 452513-2021-12



ZZZ
210

BBX

ENGLISH: IMPORTANT INFORMATION

Read instructions carefully before installation and operation. Keep instructions for future reference and hand them over to any new user.


Safety

- VELUX smoke ventilation window CSP is certified in accordance with EN 12101-2.
- The window is designed for use with genuine VELUX control system KFX 210-214 and VELUX control unit KFC 210/220 that allow full opening in case of fire and reduced opening for comfort ventilation.
- The window can be used by persons (aged 8 years and above) with sufficient experience and knowledge if they have been given instruction concerning safe use and understand the hazards involved. Cleaning and user maintenance must not be done by unsupervised children.
- Children must not play with the product.
- The window does not meet requirements for emergency escape.
- Before operating, ensure that the window can be operated without risk of damage to property or injury to people or animals.
- For personal safety, never have your hand or body out of the window without switching off mains supply and back-up batteries.

Installation

- The window must be installed at least 2.5 m above any access level (measured from access level to bottom frame).
- To prevent the window from opening or closing suddenly and uncontrolled during installation, do not connect the window to mains supply and back-up batteries before it has been completely installed in accordance with the instructions.
- The installation of sunscreening products should be approved by local fire authorities.
- Installation in rooms with a high level of humidity must comply with relevant regulations.

Product

- Sound pressure level: $L_{pA} \leq 70$ dB(A).
- Normal operating temperature: from -15 °C to $+76$ °C.
- The packaging must be disposed of in accordance with national regulations.
-  The product, including batteries if any, is regarded as electrical and electronic equipment and contains hazardous materials, components and substances. The crossed out wheeled bin symbolises that electrical and electronic equipment waste must not be disposed of together with household waste. It must be collected separately at recycling stations or other collection sites or retrieved directly from households to increase the possibilities of recycling, reuse and utilisation of electrical and electronic equipment waste. By sorting electrical and electronic equipment waste with this symbol, you contribute to reducing the volume of incinerated or buried waste and to reducing any negative impact on human health and the environment. Further information can be obtained from the local municipality's technical administration or from your VELUX sales company.
- If batteries can be removed, product and batteries must be disposed of separately.

Maintenance

- Disconnect mains supply and back-up batteries before carrying out any maintenance or service work to the smoke ventilation window and ensure that it cannot be reconnected unintentionally.

- The window must be tested periodically to ensure that all moving parts of window and window operators are fully functional and not influenced by wear or corrosion.
- The cable itself cannot be replaced if damaged. The cable and window operator must be replaced as a complete unit.
- If damaged, the window operators must be replaced.
- It is recommended to lubricate the window hinges at least once a year.
- The smoke ventilation system must be tested after installation, service work and alterations to the system. It must be inspected by qualified personnel at least once a year. Tests and inspections must be documented in accordance with national regulations.
- It is recommended that VELUX service engineers carry out any repair work to the window, the window operators or other electrical components.
- If you have any technical questions, please contact your VELUX sales company, see telephone list or www.velux.com.

DEUTSCH: WICHTIGE INFORMATIONEN

Vor Montagebeginn und Betrieb bitte sorgfältig die gesamte Anleitung lesen. Die Anleitung für den späteren Gebrauch aufbewahren und diese an den jeweiligen neuen Benutzer weitergeben.


Sicherheit

- VELUX Rauch- und Wärmeabzugsfenster CSP ist nach EN 12101-2 zertifiziert.
- Das Fenster ist für den Gebrauch mit dem originalen VELUX Steuersystem KFX 210-214 und den VELUX Steuerzentralen KFC 210/220 konstruiert worden, die bei Feuer eine vollständige Öffnung und zum Zweck der Komfortventilation eine reduzierte Öffnung ermöglicht.
- Das Fenster kann von Personen (ab 8 Jahren und älter) mit ausreichenden Erfahrungen und Kenntnissen benutzt werden, wenn sie eine Einweisung in dessen sichere Nutzung erhalten haben und die damit verbundenen Gefahren verstehen. Reinigung und Wartung dürfen nicht von unbeaufsichtigten Kindern ausgeführt werden.
- Kinder dürfen nicht mit dem Produkt spielen.
- Das Fenster erfüllt nicht die Anforderungen an Notausstiege.
- Das Fenster sollte nur dann bedient werden, wenn der Benutzer sich vergewissert hat, dass dies ohne Risiko für Personen, Tiere oder Gegenstände erfolgen kann.
- Nicht aus dem Fenster lehnen oder eine Hand ins Fenster halten, während die Netzspannung und die Notstrombatterien eingeschaltet sind.

Montage

- Das Fenster muss mindestens 2,5 m über jede Zugriffsebene eingebaut werden (gemessen von der Zugriffsebene zum unteren Rahmen).
- Das Fenster erst an die Netzspannung und die Notstrombatterien anschließen, wenn es nach der Anleitung komplett montiert wurde. Dadurch wird ein plötzliches und unkontrolliertes Öffnen oder Schließen des Fensters während der Montage verhindert.
- Die Montage von Sonnenschutzprodukten muss von den örtlichen Brandschutzbeauftragten genehmigt werden.
- Bei Montage in Feuchträumen sind die geltenden Bestimmungen einzuhalten.

Produkt

- Schalldruckpegel: $L_{pA} \leq 70$ dB(A).
- Normale Betriebstemperatur: von -15 °C bis $+76$ °C.
- Die Verpackung ist nach nationalen Bestimmungen zu entsorgen.
-  Das Produkt, einschließlich eventuell vorhandener Batterien/Akkus, wird als ein Elektro- und Elektronikgerät betrachtet und enthält gefährliche Materialien, Komponenten und Stoffe. Die durchgestrichene Mülltonne symbolisiert, dass Elektro- und Elektronik-Altgeräte nicht mit dem Hausmüll entsorgt werden dürfen. Sie müssen separat an Entsorgungsstellen oder anderen Sammelstellen abgegeben werden oder direkt bei den Haushalten abgeholt werden, um die Möglichkeit des Recyclings, der Wiederverwendung und Nutzung der Elektro- und Elektronik-Altgeräte zu erhöhen. Durch die Abfalltrennung der Elektro- und Elektronikgeräte mit diesem Symbol leisten Sie einen Beitrag zur Reduzierung verbrannten und vergrabenen Abfalls und somit zur Reduzierung aller negativen Auswirkungen auf die menschliche Gesundheit und die Umwelt. Weitere Informationen erhalten Sie bei der technischen Abteilung der Kommunalverwaltung oder bei Ihrer zuständigen VELUX Vertriebsgesellschaft.
- Sofern Batterien/Akkus entfernt werden können, müssen Produkt und Batterien/Akkus getrennt entsorgt werden.

Wartung

- Bei Wartung und Service des Rauch- und Wärmeabzugsfensters zuerst die Netzspannung und die Notstrombatterien ausschalten und sicherstellen, dass diese nicht unabsichtlich wieder eingeschaltet werden können.
- Durch regelmäßige Überprüfung des Fensters ist festzustellen, dass alle beweglichen Teile des Fensters und der Fenstermotoren ordnungsgemäß funktionieren und nicht durch Korrosion oder Verschleiß beeinflusst werden.
- Das Verbindungskabel kann bei Beschädigung nicht einzeln ausgewechselt werden, sondern muss als eine Einheit zusammen mit dem Fenstermotor ausgewechselt werden.
- Wenn die Fenstermotoren defekt sind, müssen sie ausgewechselt werden.
- Es wird empfohlen, die Fenster-Scharniere mindestens einmal pro Jahr zu schmieren.
- Die Rauch- und Wärmeabzugsanlage muss nach Montage, nach etwaigen Servicearbeiten und nach Änderungen der Anlage geprüft werden. Sie ist mindestens einmal pro Jahr von einer geeigneten Fachfirma zu überprüfen. Prüfungen und Besichtigungen sind nach geltenden Vorschriften zu belegen.
- Es wird empfohlen, den VELUX Kundendienst oder von Ihrer zuständigen VELUX Verkaufsgesellschaft empfohlene Servicebetriebe für die Reparaturarbeiten an dem Fenster, den Fenstermotoren oder anderen VELUX elektrischen Komponenten anzufordern.
- Bei technischen Fragen wenden Sie sich bitte an Ihre zuständige VELUX Verkaufsgesellschaft, siehe Telefonverzeichnis oder www.velux.com.

FRANÇAIS : INFORMATIONS IMPORTANTES

Lire attentivement la totalité de la notice avant l'installation et l'utilisation. Conserver cette notice pour vous y référer en cas de besoin et ne pas oublier de la transmettre à tout nouvel utilisateur.

Sécurité

- La fenêtre de désenfumage VELUX CSP est conforme à la norme EN 12101-2.
- La fenêtre a été conçue pour fonctionner avec le système de commande KFX 210-214 et l'unité de contrôle KFC 210/220 de marque VELUX, ils permettent une ouverture complète dans sa fonction exutoire de fumées et une ouverture partielle dans sa fonction ventilation.
- La fenêtre peut être utilisée par des personnes (âgés de 8 ans et plus) ayant suffisamment d'expériences et de connaissances s'ils ont reçu des instructions appropriées concernant une utilisation de manière sûre et comprennent les risques associés. Le nettoyage et la maintenance


ne doivent pas être réalisés par des enfants sans surveillance.

- Les enfants ne doivent pas jouer avec le produit.
- La fenêtre n'est pas prévue pour servir d'issue de secours.
- Avant de manœuvrer la fenêtre, s'assurer que celle-ci peut être actionnée sans risque de dommages matériels ou de blessures pour une personne ou un animal.
- Pour votre sécurité, ne jamais passer une main ou une partie du corps dans l'ouverture de la fenêtre avant d'avoir débranché l'alimentation et les batteries de secours.

Installation

- La fenêtre doit être installée à au moins 2,5 m au-dessus de n'importe quel niveau d'accès (mesurée à partir du niveau d'accès jusqu'au bas de la fenêtre).
- Pour éviter que la fenêtre ne soit ouverte ou fermée de façon brusque et inopinée, il est impératif de ne pas la brancher sur l'alimentation et les batteries de secours avant qu'elle ne soit complètement installée selon la notice.
- L'installation de produits de protection solaire doit être approuvée par les Services incendie.
- L'installation dans une pièce à fort taux d'humidité oblige à se conformer à la réglementation correspondante.

Produit

- Niveau de pression acoustique : $L_{pA} \leq 70$ dB(A).
- Températures normales de fonctionnement: de -15 °C à $+76$ °C.
- L'emballage doit être jeté conformément à la réglementation nationale en vigueur.
-  Le produit, y compris les piles/batteries éventuelles, est considéré comme un équipement électrique et électronique et contient des matériaux, composants et substances dangereux. La poubelle barrée symbolise le fait que les déchets d'équipements électriques et électroniques ne doivent pas être éliminés avec les ordures ménagères. Ils doivent être collectés séparément dans les stations de recyclage ou sur d'autres sites de collecte ou récupéré directement auprès des ménages afin d'augmenter les possibilités de recyclage, de réutilisation et d'utilisation des déchets d'équipements électriques et électroniques. En triant les déchets d'équipements électriques et électroniques portant ce symbole, vous contribuez à réduire le volume de déchets incinérés ou enfouis et à réduire tout impact négatif sur la santé humaine et l'environnement. De plus amples informations peuvent être obtenues auprès du service technique de la municipalité locale ou de votre société de vente VELUX.
- Si les piles/batteries peuvent être retirées, le produit et les piles/batteries doivent être jetés séparément.

Entretien

- Avant toute opération d'entretien ou de réparation sur la fenêtre, couper l'alimentation et les batteries de secours et s'assurer qu'elle ne puisse pas être rebranchée accidentellement.
- Un test doit être réalisé périodiquement pour s'assurer que l'ensemble des parties mobiles de la fenêtre et des moteurs fonctionnent correctement et ne sont pas endommagés par l'usure ou la corrosion.
- Si le câble est endommagé, il ne doit pas être remplacé. Le câble et le moteur d'ouverture/fermeture doivent être remplacés comme un élément complet.
- Si les moteurs d'ouverture/fermeture sont endommagés, ils devront être remplacés.
- Il est recommandé de graisser les pivots de la fenêtre au moins une fois par an.
- Le système de désenfumage doit être testé après l'installation, une opération d'entretien ou après modifications. Il doit être inspecté au moins une fois par an par du personnel qualifié. Les tests et inspections doivent être documentés selon la réglementation locale.

- Il est recommandé de faire appel aux services techniques VELUX pour réparer, si besoin, la fenêtre, les moteurs d'ouverture/fermeture ou les autres composants électriques.
- Si vous avez une question technique, merci de contacter votre société de vente VELUX, voir numéro indiqué ou www.velux.com.

DANSK: VIGTIG INFORMATION

Læs hele vejledningen grundigt igennem før montering og ibrugtagning. Gem vejledningen og giv den videre til en eventuel ny bruger.


Sikkerhed

- VELUX brandventilationsvindue CSP er certificeret i henhold til EN 12101-2.
- Vinduet er konstrueret til brug sammen med originalt VELUX styresystem KFX 210-214 og VELUX styreenhed KFC 210/220, som tillader fuld åbning ved brand og reduceret åbning ved komfortventilation.
- Vinduet kan bruges af personer (fra 8 år og derover) med tilstrækkelig erfaring og viden, hvis de har fået vejledning i sikker brug og forstår de dermed forbundne risici. Rengøring og vedligeholdelse må ikke foretages af børn, medmindre de er under opsyn.
- Børn må ikke lege med produktet.
- Vinduet opfylder ikke forskrifter for nødudgang.
- Vinduet bør kun betjenes, når brugeren har sikret sig, at det kan ske uden risiko for personer, dyr eller genstande.
- Stik aldrig en hånd eller lignende ud af vinduet, før netspænding og nødstrømsbatterier er afbrudt.

Montering

- Vinduet skal monteres minimum 2,5 m over adgangsniveau (målt fra adgangsniveau til underkarm).
- For at undgå at vinduet åbner eller lukker pludseligt og ukontrolleret under montering, må vinduet ikke tilsluttes netspænding og nødstrømsbatterier, før det er færdigmonteret i henhold til vejledningen.
- Eventuel montering af solafskærmingsprodukter skal godkendes af brandmyndighederne.
- Ved montering i vådrum skal gældende regler overholdes.

Produkt

- Lydtryksniveau: $L_{pA} \leq 70$ dB(A).
- Normalt temperaturområde: fra -15 °C til +76 °C.
- Emballagen skal bortskaffes i overensstemmelse med gældende national lovgivning
-  Produktet, inklusive eventuelle batterier, er elektrisk og elektronisk udstyr, som indeholder farlige materialer, komponenter og stoffer. Den overkrydsede skraldespand symboliserer, at affald fra elektrisk og elektronisk udstyr ikke må bortskaffes sammen med husholdningsaffald. Det skal indsamles særskilt på genbrugsstationer, andre indsamlingssteder eller direkte fra husholdningerne for at øge muligheden for genbrug, genanvendelse og udnyttelse af affald fra elektrisk og elektronisk udstyr. Ved at sortere elektrisk og elektronisk udstyr med dette symbol bidrager du til at reducere mængden af affald, der destrueres ved forbrænding eller bliver begravet, og til at reducere eventuelle negative konsekvenser for menneskers sundhed og for miljøet. Yderligere information kan fås fra den tekniske afdeling i din kommune eller fra dit VELUX salgsselskab.
- Hvis batterier kan tages ud, skal produkt og batterier bortskaffes hver for sig.

Vedligeholdelse

- Ved vedligeholdelse og service af brandventilationsvinduet skal netspænding og nødstrømsbatterier være afbrudt, og det skal sikres, at den ikke uforvarende kan tilsluttes igen.
- Vinduet skal afprøves jævnligt for at fastslå, at alle bevægelige dele i vindue og vinduesåbner er i funktionsdygtig stand og ikke er påvirket af slid eller korrosion.
- Netledningen kan ikke udskiftes. Hvis den beskadiges, skal både ledning og vinduesåbner udskiftes.
- Hvis vinduesåbnerne beskadiges, skal de udskiftes.
- Det anbefales at smøre vinduets beslag mindst en gang årligt.
- Brandventilationsanlægget skal afprøves efter installation, service og ændringer af anlægget. Det skal efterses af faguddannet personale mindst en gang om året. Afprøvning og eftersyn skal være dokumenteret i henhold til gældende national lovgivning.
- Det anbefales, at eventuel reparation af vindue, vinduesåbner eller andre elektriske komponenter foretages af VELUX serviceteknikere.
- Eventuelle tekniske spørgsmål rettes til dit VELUX salgsselskab, se telefonliste eller www.velux.com.

NEDERLANDS: BELANGRIJKE INFORMATIE

Lees deze instructies voor installatie en gebruik zorgvuldig door. Bewaar deze instructies voor later gebruik en geef ze door aan iedere nieuwe gebruiker.


Veiligheid

- VELUX rookventilatiekoepel CSP is gecertificeerd in overeenstemming met de geharmoniseerde standaardeis EN 12101-2.
- De koepel is enkel ontwikkeld voor aansluiting op de VELUX bedieningssysteem KFX 210-214 en VELUX bedieningscentrale KFC 210/220, om zich volledig te openen in geval van brand en gedeeltelijk te openen voor comfort-ventilatie.
- De koepel kan worden gebruikt door personen (8 jaar en ouder) met voldoende ervaring en kennis wanneer ze instructies ontvangen hebben over het veilig gebruiken en de mogelijke gevaren begrijpen. Reinigen en onderhoud mag niet worden uitgevoerd door kinderen die niet onder toezicht staan.
- Kinderen moeten niet met het product spelen.
- De koepel voldoet niet aan de voorschriften die gelden voor nooduitgangen.
- Verzeker u ervan dat de koepel bediend kan worden zonder schade te veroorzaken aan eigendommen en/of mensen/dieren, alvorens het te bedienen.
- Houd voor uw persoonlijke veiligheid nooit uw hand of ledematen buiten de koepel zonder eerst de hoofdstroom en noodaccu's af te sluiten.

Installatie

- De koepel moet op minimaal 2,5 m boven elk toegangsniveau gemonteerd worden (gemeten van ondergrond tot de onderzijde van het frame).
- Let op: Om te vermijden dat de koepel zich plotseling oncontroleerbaar opent of sluit tijdens de plaatsing, sluit u de koepel niet aan op de hoofdstroom en noodaccu's voordat de koepel compleet geïnstalleerd is volgens de inbouw instructies.
- De installatie van de zonwering moet goedgekeurd zijn door de brandweer.
- Bij installatie in ruimten met een hoge vochtigheidsgraad, moeten de geldende normen in acht genomen worden.

Product

- Geluidsdrukniveau: $L_{pA} \leq 70$ dB(A).
- Normale bedieningstemperatuur: van -15 °C tot +76 °C.
- De verpakking dient te worden weggegooid in overeenstemming met de geldende nationale regelgeving.
-  Het product, inclusief eventuele batterijen, wordt beschouwd als een elektrisch en elektronisch product en bevat schadelijke materialen, componenten en stoffen. Elektrische en elektronische producten voorzien van het vuilnisbak met kruis symbool mogen niet samen met huisvuil worden weggegooid. Deze producten moeten apart worden ingezameld bij recyclestations of andere inzamelpunten of rechtstreeks bij huishoudens op worden gehaald om de kans op recyclen, hergebruik en benutting van het elektrische en elektronische afval te verhogen. Door de elektrische en elektronische producten voorzien van dit symbool te scheiden, zorgt u ervoor dat er minder afval verbrand of begraven hoeft te worden en verminderd u de negatieve invloed hiervan op de gezondheid van de mens en de omgeving. Meer informatie kan worden verkregen bij de lokale gemeente of bij uw VELUX verkoopmaatschappij.
- Indien het mogelijk is om de batterijen te verwijderen, dan moeten het product en de batterijen afzonderlijk worden weggegooid.

Onderhoud

- Sluit de hoofdstroom en noodaccu's af bij controle of onderhoud aan de rookventilatiekoepel en verzeker u ervan dat men de stroom niet terug aan kan sluiten.
- Een test moet verzekeren dat alle bewegende delen van de koepel en de koepelopeners naar behoren werken en niet beschadigd zijn door weer of corrosie.
- Indien de kabel beschadigd is, kan deze niet los vervangen worden. De kabel en de koepelopener moeten als een complete set worden vervangen.
- Indien de koepelopeners beschadigd zijn, dan dient deze vervangen te worden.
- Wij adviseren u om minstens éénmaal per jaar de koepelscharnieren in te vetten.
- Het rookafvoersysteem moet na installatie, onderhoud en aanpassingen worden getest. Het systeem dient minstens éénmaal per jaar door een vakkundig persoon geïnspecteerd worden. Inspecties moeten volgens de lokale regelgeving worden gedocumenteerd.
- De VELUX verkoopmaatschappij adviseert om onderhoud of reparaties aan de koepel, de koepelopeners of andere elektrische onderdelen door VELUX Servicemonteurs uit te laten voeren.
- Mocht u nog technische vragen hebben, neem dan contact op met uw VELUX verkoopmaatschappij. Zie telefoonlijst of www.velux.com.

ITALIANO: INFORMAZIONI IMPORTANTI

Leggere attentamente le istruzioni prima di iniziare l'installazione e l'azionamento. Conservare queste istruzioni per un eventuale successivo utilizzo e consegnarle ad ogni nuovo utilizzatore.

Sicurezza


- La finestra per evacuazione fumi VELUX CSP è certificata in conformità alla normativa EN 12101-2.
- La finestra è stata realizzata per l'utilizzo con sistema di controllo originale VELUX KFX 210-214 e unità di controllo VELUX KFC 210/220 e permette un'apertura totale in caso di incendio e un'apertura parziale per la ventilazione.
- La finestra può essere utilizzata da persone (dagli 8 anni in su) con un sufficiente livello di esperienza e conoscenza, che abbiano ricevuto istruzioni in merito all'utilizzo in sicurezza dell'unità e ai possibili pericoli ad essa correlati. La pulizia e la manutenzione non devono essere affidate ai bambini senza la supervisione di un adulto.
- I bambini non devono giocare con il prodotto.

- La finestra non può essere considerata un'uscita di emergenza.
- Non azionare la finestra se non prima di essersi accertati di non causare rischi di danni a persone, cose o animali.
- Per la propria incolumità si raccomanda di non mettere mai le mani o il corpo fuori dalla finestra senza aver prima tolto l'alimentazione di rete e le batterie tampone.

Installazione

- La finestra deve essere installata da un'altezza minima di 2,5 m dal piano di calpestio (misurato dal piano di calpestio alla parte inferiore del telaio).
- Attenzione: evitare l'improvvisa e incontrollata apertura e/o chiusura del battente durante l'installazione. Non collegare la finestra all'alimentazione di rete e le batterie tampone prima di aver concluso completamente l'installazione, in conformità alle istruzioni.
- L'installazione di eventuali tende deve essere approvato dalle autorità competenti.
- L'installazione in stanze con alti livelli di umidità deve essere conforme ai regolamenti in materia.

Prodotto

- Livello di pressione acustica: $L_{pA} \leq 70$ dB(A).
- Normale temperatura di funzionamento: tra -15 °C e +76 °C.
- L'imballo deve essere smaltito in conformità alla normativa vigente.
-  Il prodotto, comprese eventuali batterie, è da considerare come un'apparecchiatura elettrica ed elettronica e contiene materiale, componenti o sostanze pericolose. Il simbolo del bidone barrato con la croce sta a significare che gli scarti di apparecchiature elettriche o elettroniche non devono essere riposti con i rifiuti domestici, ma separatamente nei centri di smaltimento appositi, altri centri di raccolta o recuperati direttamente per incrementare le possibilità di riciclo, riutilizzo e utilizzo di apparecchiature di scarto elettriche o elettroniche. Grazie allo smistamento di apparecchiature elettriche o elettroniche contrassegnate da questo simbolo, si contribuisce a ridurre il volume dei rifiuti destinati all'incenerimento e alla riduzione di effetti negativi sulla salute e sull'ambiente. Maggiori informazioni possono essere reperite presso le amministrazioni locali o presso la tua sede VELUX di riferimento.
- Qualora sia possibile rimuovere le batterie, il prodotto e le batterie devono essere smaltiti separatamente.

Manutenzione

- Sconnettere l'alimentazione di rete e le batterie tampone prima di effettuare qualsiasi operazione di manutenzione o lavoro alla finestra per evacuazione fumi ed assicurarsi che non possa essere inavvertitamente riconnessa.
- Un test periodico deve assicurare che tutte le parti mobili della finestra e dei motori siano perfettamente funzionanti e non siano usurate dal funzionamento o dalla corrosione.
- Il cavo non può essere sostituito separatamente qualora danneggiato. Il cavo e il motore a catena devono essere sostituiti assieme.
- Se danneggiati, i motori della finestra devono essere sostituiti.
- Si raccomanda di ingrassare le cerniere della finestra almeno una volta l'anno.
- Il sistema di evacuazione fumi deve essere testato dopo l'installazione, la manutenzione o eventuali modifiche al sistema e ispezionato da personale qualificato almeno una volta l'anno. Test e ispezioni dovranno essere documentati in conformità alla legislazione vigente.
- Si raccomanda di far svolgere qualsiasi lavoro di riparazione alla finestra, ai motori a catena o alle altre componenti elettriche solo a personale qualificato VELUX.
- Per qualsiasi ulteriore informazione tecnica, si prega di contattar e direttamente la sede VELUX locale (vedi nr. di telefono oppure consulta il sito www.velux.com).

ESPAÑOL: INFORMACIÓN IMPORTANTE

Lee estas instrucciones atentamente antes de su instalación y funcionamiento. Consérvelas para su uso posterior y entrégalas a nuevo usuario.

Seguridad

- La ventana de evacuación de humos VELUX CSP está certificada de acuerdo con la normativa EN 12101-2.
- La ventana está diseñada para ser utilizada con el sistema de control KFX 210-214 y unidad de control KFC 210/220 de VELUX, que permiten una apertura total en caso de incendio y una apertura reducida para la ventilación de confort.
- La ventana puede ser utilizada por personas (a partir de 8 años y nunca por menores de 8 años) con experiencia y conocimiento suficientes, si se han dado instrucciones sobre su correcto uso y se entienden los riesgos involucrados. El mantenimiento de limpieza y uso no debe ser realizado por un niño sin supervisión.
- Los niños no deben jugar con el producto.
- La ventana no cumple los requisitos para salida de emergencia.
- No hagas funcionar la ventana sin asegurarse de que al hacerlo no existe riesgo de daños materiales o lesiones a personas o animales.
- Por su seguridad, no saques nunca a través de la ventana una mano o cualquier parte del cuerpo, sin haber desconectado la corriente y baterías de seguridad.

Instalación

- La ventana debe instalarse por lo menos 2,5 m por encima de cualquier nivel de acceso (medido desde el nivel de acceso hasta la parte inferior del marco).
- Atención: evita que la ventana pueda abrirse o cerrarse de forma incontrolada durante la instalación, no la conectes a la corriente y baterías de seguridad hasta que esté completamente instalada.
- La instalación de pantallas solares debe ser autorizada por las autoridades locales en extinción de incendios.
- La instalación en habitaciones con un alto nivel de humedad debe cumplir la normativa correspondiente.

Producto

- Nivel de presión acústica: $L_{pA} \leq 70$ dB(A).
- Temperatura normal de funcionamiento: entre -15 °C y $+76$ °C.
- El embalaje debe desecharse de acuerdo con la legislación vigente.
- El producto, incluidas las baterías, si están incluidas, está considerado como un equipo electrónico y contiene sustancias y materiales peligrosos. El símbolo de contenedor de ruedas tachado determina que este tipo de materiales no pueden desecharse junto con la basura doméstica y deben ser depositados por separado en los puntos limpios habilitados para este tipo de material para asegurar su correcto reciclaje, reutilización y utilización de los desechos. Al clasificar los productos electrónicos de esta manera está contribuyendo a reducir el volumen de desechos incinerados o enterrados y a reducir el impacto negativo tanto para la salud como para el medio ambiente. Puedes obtener más información dirigiéndote a las administraciones de tu municipio o a tu compañía de ventas VELUX.
- Si se pueden quitar las baterías, el producto y las baterías deben desecharse por separado.

Mantenimiento

- Desconecta la corriente y baterías de seguridad antes de llevar a cabo cualquier operación de mantenimiento o reparación sobre la ventana de evacuación de humos y asegúrate de que no pueda conectarse accidentalmente.
- El producto debe probarse para asegurar que todas las partes móviles de la ventana y del motores funcionan correctamente y no están afectadas por el uso o la corrosión.
- El cable no debe ser reemplazado si está afectado. El cable y el motor eléctrico deben reemplazarse como una unidad completa.
- Si los motores se dañaran, deberán ser sustituidos.
- Se recomienda engrasar las bisagras de la ventana por lo menos una vez al año.
- El sistema de extracción de humos debe probarse después de la instalación, de reparaciones o de alteraciones en el sistema. Debe ser sometido a inspección por personal cualificado al menos una vez al año. Las pruebas e inspecciones deben documentarse de acuerdo con la normativa nacional vigente.
- Se recomienda que sólo un técnico de VELUX lleve a cabo reparaciones en la ventana, los motores eléctricos u otro componente eléctrico.
- Si tienes cualquier duda técnica, contacta con tu compañía de ventas VELUX, por teléfono o en www.velux.com.

ČESKY: DŮLEŽITÉ INFORMACE

Před instalací a započetím manipulace s výrobkem si pozorně přečtete návod. Prosím uchovejte návod pro budoucí vyhledávání informací a předejte případnému novému uživateli.


Bezpečnost

- Světlík s předinstalovanou motorickou jednotkou pro systém odvodu tepla a kouře VELUX CSP je certifikováno v souladu s normou EN 12101-2.
- Světlík je navrženo pro použití s originálním řídicím systémem VELUX KFX 210-214 a ovládací jednotkou VELUX KFC 210/220, která umožňuje plné otevření světlíku v případě požáru a redukuje otevření pro komfort větrání.
- Světlík mohou používat osoby (ve věku 8 let a starší) s dostatkem zkušeností a znalostí, které byly proškoleny ohledně jeho bezpečného používání a poučeny o možných nebezpečích. Čištění a údržbu nesmí provádět děti bez dozoru.
- S výrobkem si děti nesmí hrát.
- Světlík nespĺňuje požadavky na únikový výlez.
- Před užíváním světlíku se ujistěte, že světlík může být užíváno bez rizika poškození majetku nebo zdraví osob či zvířat.
- Pro osobní bezpečnost nikdy neponechávejte ruce nebo tělo vysunutě ze světlíku, aniž byste předtím vypnuli napájení ze sítě a záložní baterie.

Instalace

- Světlík musí být instalováno nejméně 2,5 m nad jakoukoli úroveň přístupu (měřeno od úrovně přístupu ke spodnímu rámu).
- Nepřipojujte okno k napájení ze sítě a záložním bateriím dříve, než bude kompletně dokončena montáž v souladu s montážním návodem, aby nedošlo k nežádoucímu otevření či zavření světlíku během montáže.
- Použití vnitřních zastiňovacích doplňků musí být schváleno požárním specialistou.
- Instalace v místnostech s vysokou hladinou vlhkosti musí odpovídat příslušným směrnicím.

Výrobek

- Hladina akustického tlaku: $L_{pA} \leq 70$ dB(A).
- Obvyklá provozní teplota: od -15 °C do $+76$ °C.
- Obal musí být zlikvidován v souladu s národními směrnici.
-  Tento výrobek včetně baterií (pokud existují) je považován za elektrické nebo elektronické zařízení a obsahuje nebezpečné materiály, součásti či látky. Přeskrtnutá pojízdná popelnice značí, že odpadní elektrická a elektronická zařízení nesmějí být likvidována společně s domovním odpadem. Musí být sbírána odděleně v recyklačních stanicích nebo jiných sběrných místech či odebírána přímo z domácností, aby se zvýšila možnost recyklace, opětovného použití a využití odpadních elektrických a elektronických zařízení. Tříděním elektrického a elektronického odpadu s tímto symbolem přispíváte ke snížení objemu spalovaného nebo zakopávaného odpadu a negativního vlivu na lidské zdraví a životní prostředí. Další informace získáte u místních městských technických služeb nebo prodejce výrobků VELUX.
- Pokud je možné baterie vyjmout, výrobek a baterie musejí být zlikvidovány odděleně.

Údržba

- Před započítím jakékoli údržby nebo servisní práce na světlíku s předinstalovanou motorickou jednotkou pro systém odvodu tepla a kouře odpojte zařízení od napájení ze sítě a záložních baterií a ujistěte se, že nemohou být znovu náhodně zapojeny.
- Funkční zkouška musí ověřit, že všechny pohyblivé části světlíku a motorické jednotky jsou plně funkční a nevykazují vliv opotřebením nebo koroze.
- Samotný poškozený kabel nelze vyměnit. Kabel a motorickou jednotku je potřeba vyměnit jako komplet.
- V případě poškození, řídicí jednotka musí být vyměněna.
- Doporučujeme promazat okenní závěsy minimálně jednou za rok.
- Systém pro odvod tepla a kouře musí být vždy po ukončení instalace, servisu nebo případných změnách v systému zkontrolováno. Kontrola musí být prováděna kvalifikovanou osobou nejméně jednou za rok. Zkoušky a kontroly musí být zdokumentovány v souladu s národními směrnici.
- Doporučujeme, aby veškeré opravy světlíku, motorických jednotek nebo dalších elektrických komponent byly prováděny servisními technikami společnosti VELUX.
- V případě dalších technických dotazů prosím kontaktujte společnost VELUX - viz. telefonní seznam nebo www.velux.com.

POLSKI: WAŻNE INFORMACJE

Uważnie przeczytaj instrukcję przed rozpoczęciem montażu i użytkowania. Zachowaj instrukcję do późniejszego użytku i przekaz ją każdemu nowemu użytkownikowi.

Bezpieczeństwo


- Okna oddymiające VELUX CSP są certyfikowane zgodnie z normą EN 12101-2.
- To okno zostało zaprojektowane do działania z oryginalną centralą sterującą VELUX KFX 210-214 lub sterownikiem KFC 210/220, co umożliwi pełne otwarcie w przypadku pożaru i ograniczone otwieranie do wentylacji codziennej.
- Okno mogą użytkować osoby (w wieku od 8 lat), które mają odpowiednie doświadczenie i wiedzę, zostały poinstruowane odnośnie bezpiecznego użytkowania oraz rozumieją istniejące zagrożenia. Czyszczenie i konserwacja nie mogą być wykonywane przez dzieci bez nadzoru.
- Dzieci nie mogą bawić się tym produktem.
- Okno nie spełnia wymagań dla wyjścia ewakuacyjnego.
- Przed rozpoczęciem użytkowania okna upewnij się, iż operowanie nim nie zagraża bezpieczeństwu mienia, ludzi i zwierząt.

- Dla własnego bezpieczeństwa, nie wystawiaj rąk i ciała poza okno bez uprzedniego odłączenia źródła zasilania lub baterii podtrzymującej zasilanie.

Instalacja

- Okno należy zamontować co najmniej 2,5 m nad poziomem dostępu (mierząc od poziomu dostępu do dołu ościeżnicy).
- W celu zabezpieczenia okna przed nagłym i niekontrolowanym otwarciem lub zamknięciem w trakcie instalacji nie podłączaj go do źródła zasilania oraz baterii podtrzymującej zasilanie do momentu całkowitego zakończenia instalacji zgodnie z instrukcją montażu.
- Instalacja na oknie produktów przeciwśonecznych powinna być zaaprobowana przez lokalne władze odpowiedzialne za systemy p-poż.
- Instalacja wewnątrz pomieszczeń, w których panuje wysoka wilgotność musi być zgodna z obowiązującymi przepisami krajowymi.

Produkt

- Poziom ciśnienia akustycznego: $L_{pA} \leq 70$ dB(A).
- Standardowa temperatura pracy: od -15 °C do $+76$ °C.
- Opakowanie musi być wyrzucone zgodnie z przepisami krajowymi.
-  Produkt ten, łącznie z bateriami, jeśli zostały dołączone, uznaje się za sprzęt elektryczny i elektroniczny i zawiera on niebezpieczne materiały, elementy oraz substancje. Symbol przekreślonego kosza na śmieci oznacza, że odpady elektryczne nie mogą być wyrzucane wraz z odpadami z gospodarstwa domowego. Muszą być one zbierane w punktach selektywnej zbiórki odpadów lub przekazywane do utylizacji bądź odbierane z gospodarstw domowych przez wyspecjalizowane firmy, aby zwiększyć możliwość recyklingu, ponownego wykorzystania i właściwej likwidacji zużytego sprzętu elektrycznego i elektronicznego. Poprzez sortowanie odpadów elektrycznych i elektronicznych oznaczonych tym symbolem, przyczyniają się Państwo do zmniejszenia ilości spalanych lub składowanych odpadów, ograniczając ich negatywne oddziaływanie na zdrowie człowieka i środowisko naturalne. Więcej informacji mogą Państwo uzyskać od przedstawicieli organów lokalnych oraz firmy VELUX.
- Jeśli baterie można wyjąć, produkt i baterie należy wyrzucić osobno.

Konserwacja

- Przed podejmowaniem jakichkolwiek czynności konserwacyjnych bądź serwisowych okno oddymiające musi zostać odłączone od źródła zasilania oraz baterii podtrzymującej zasilanie. Należy upewnić się, że w tym czasie system nie może być powtórnie podłączony w sposób niezamierzony.
- Okno musi być okresowo testowane, w celu upewnienia się, że wszystkie części ruchome okna wraz z silnikami są w pełni sprawne i nie są zużyte ani skorodowane.
- W przypadku uszkodzenia nie można wymienić samego przewodu zasilającego. Przewód zasilający i silnik muszą zostać wymienione jako jeden, kompletny element.
- Silniki muszą zostać wymienione w przypadku uszkodzenia.
- Zaleca się smarowanie zawiasów okna przynajmniej raz w roku.
- System oddymiającej musi zostać przetestowany po instalacji, pracach serwisowych oraz modyfikacjach systemu. Inspekcja musi zostać wykonana przez wykwalifikowany personel co najmniej raz w roku. Testy i kontrola muszą być udokumentowane zgodnie z regulacjami obowiązującymi w danym kraju.
- W przypadku konieczności naprawy okna, silnika lub innych podzespołów elektrycznych zaleca się, aby prace były wykonywane przez serwis techniczny VELUX.
- Jeżeli mają Państwa jakiegokolwiek pytania techniczne, prosimy o kontakt z firmą VELUX, patrz lista telefonów lub www.velux.com.

SVENSKA: VIKTIG INFORMATION

Läs noga igenom hela anvisningen före installation och manövrering. Spara denna anvisning för senare bruk och lämna den vidare till eventuellt nya användare.


Säkerhet

- VELUX brand- och rökventilationsfönster CSP är certifierat enligt EN 12101-2.
- Brand- och rökventilationsfönstret är utformat för användning med VELUX styrsystem KFX 210-214 och VELUX styrenhet KFC 210/220 som möjliggör fullständig öppning vid brand och mindre öppning för komfortventilation.
- Fönstret kan användas av personer (från 8 år och däröver) med tillräcklig erfarenhet och kunskap, om de har fått instruktioner om hur man använder det på ett säkert sätt, och därmed förstår de medföljande riskerna. Rengöring och underhåll får ej utföras av barn som inte övervakas.
- Barn får inte leka med fönstret.
- Fönstret uppfyller inte kraven för nödutrymning.
- Fönstret får endast användas sedan användaren har försäkrat sig om att det kan betjänas utan skaderisk för personer, djur eller föremål.
- För din personliga säkerhet, ha aldrig handen eller kroppen utanför fönstret utan att koppla bort nätspänningen och reservströmsbatterier.

Installation

- Fönstret måste installeras minst 2,5 m över åtkomstnivå (mätt från åtkomstnivå till nedkant karm).
- Var uppmärksam på att inte fönstret öppnas och stängs okontrollerat under monteringen. Fönstret får inte anslutas till nätspänningen och reservströmsbatterierna förrän det är helt färdigmonterat enligt monteringsanvisningen.
- Installation av solskydd ska godkännas av lokala brandmyndigheter.
- Vid montering i våtrum ska gällande regler respekteras.

Produkt

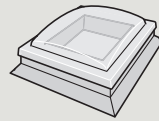
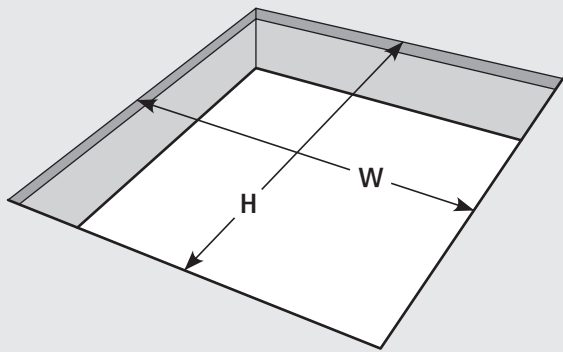
- Ljudtrycksnivå: $L_{pA} \leq 70$ dB(A).
- Normalt temperaturområde: från -15 °C till +76 °C.
- Emballaget måste återvinnas i enlighet med nationella bestämmelser.
-  Produkten, inklusive eventuella batterier, anses vara elektrisk och elektronisk utrustning och innehåller farliga material, komponenter och ämnen. Den överkryssade soptunnan symboliserar att avfall från elektrisk och elektronisk utrustning inte får kasseras tillsammans med hushålls-sopor. Det måste samlas separat vid återvinningsstationer eller andra samlingsplatser eller hämtas direkt från hushållen för att öka möjligheterna att återvinna, återanvända och utnyttja avfall från elektrisk och elektronisk utrustning. Genom att sortera avfall från elektrisk och elektronisk utrustning med denna symbol bidrar du till att minska volymen av förbränt eller nergrävt avfall och minska eventuella negativa effekter på människors hälsa och miljön. Ytterligare information kan erhållas från kommunens tekniska avdelning eller från ditt VELUX försäljningsbolag.
- Om batterierna kan tas bort, måste produkten och batterierna återvinnas separat.

Underhåll

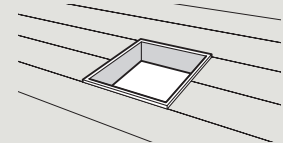
- Innan underhåll eller servicearbete på brand- och rökventilationsfönstret ska nätspänningen och reservströmsbatterier kopplas bort och det måste säkerställas att de inte kan kopplas på igen av misstag.
- Fönstret måste testas regelbundet för att säkerställa att alla rörliga delar av fönstret och fönstermotorn är fullt fungerande och inte påverkade av slitage eller korrosion.

- Själva kabeln kan inte bytas ut om den är skadad. Kabel och fönstermotor måste bytas ut som en komplett enhet.
- Fönstermotorerna måste bytas ut om de är skadade.
- Det rekommenderas att smörja gångjärnen på fönstret minst en gång om året.
- Brand- och rökgasventilationssystemet måste testas efter installation, service eller ändringar av systemet. Det måste inspekteras av kvalificerad personal minst en gång per år. Test och inspektioner måste dokumenteras i enlighet med nationella bestämmelser.
- Det rekommenderas att VELUX servicetekniker utför reparationer på fönstret, fönstermotorerna eller andra elektriska komponenter.
- Eventuella tekniska frågor ställs till VELUX försäljningsbolag, se telefonlista eller www.velux.com.

1



CSP



W mm

H mm

100100

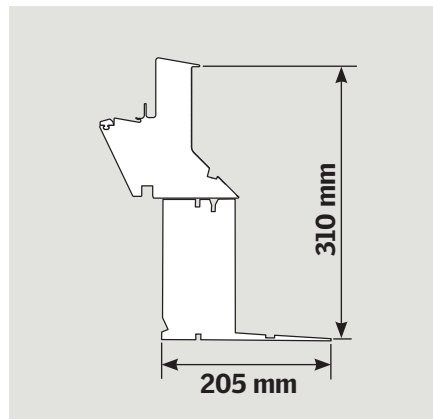
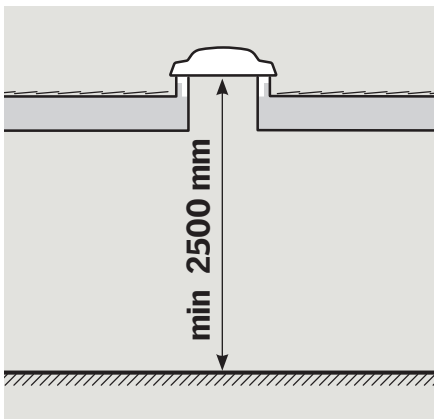
1000-1010

1000-1010

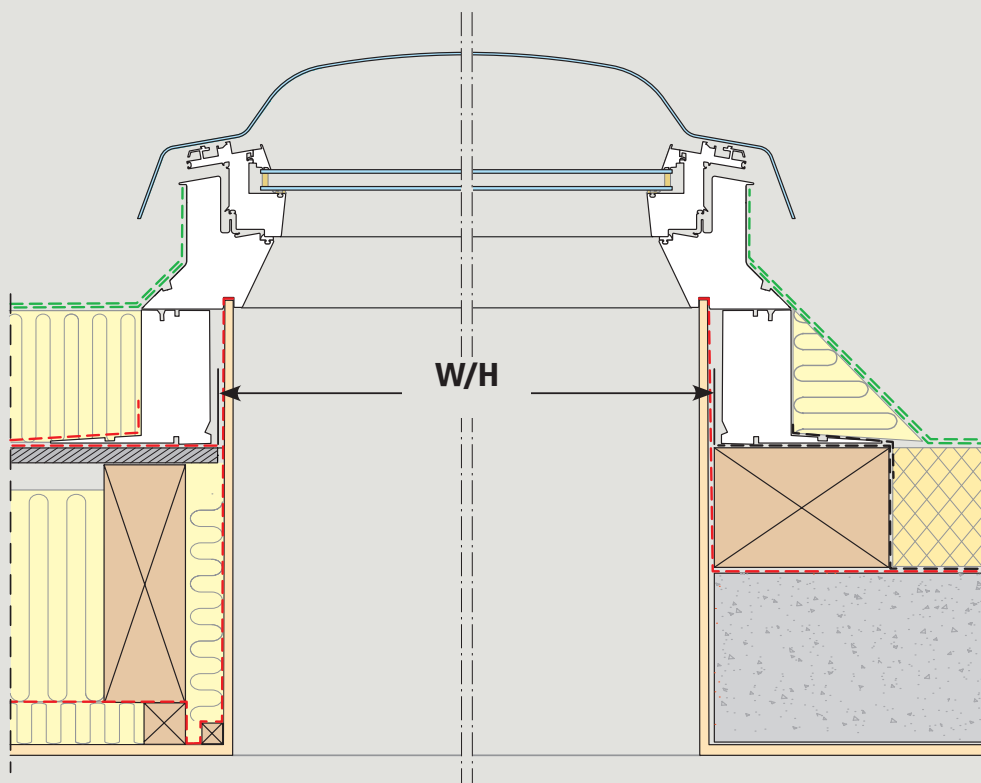
120120

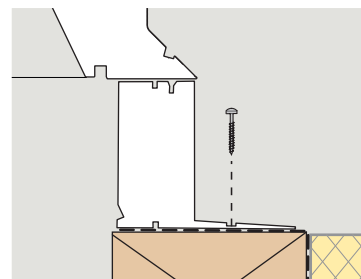
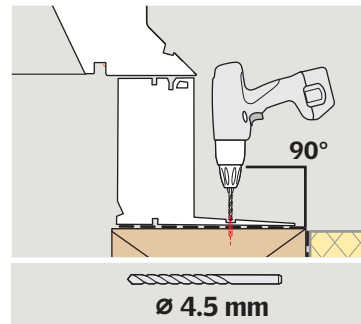
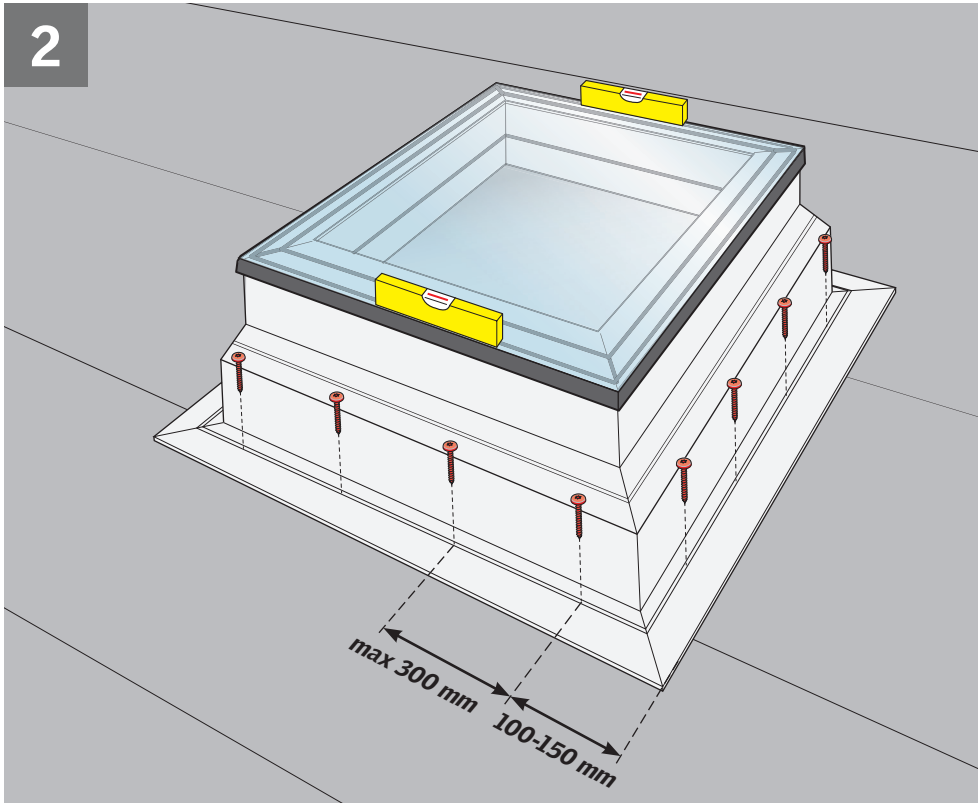
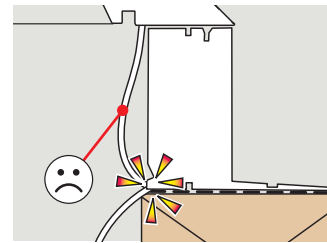
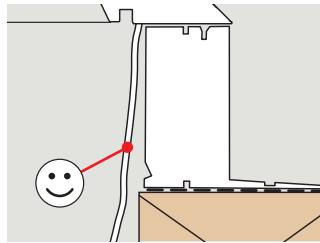
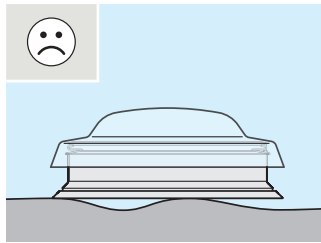
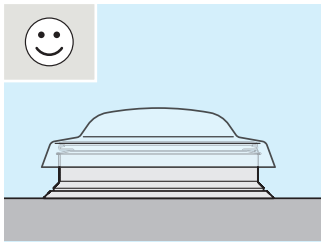
1200-1210

1200-1210

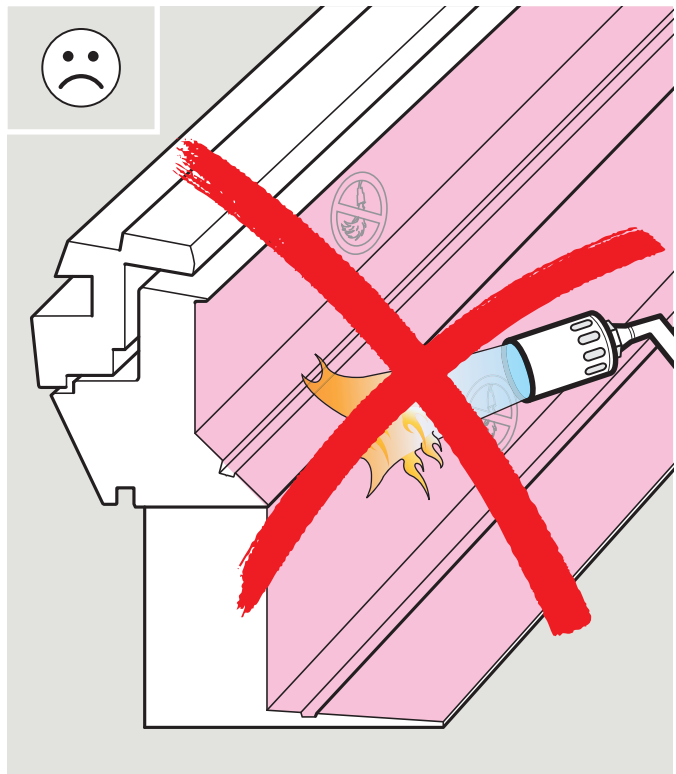
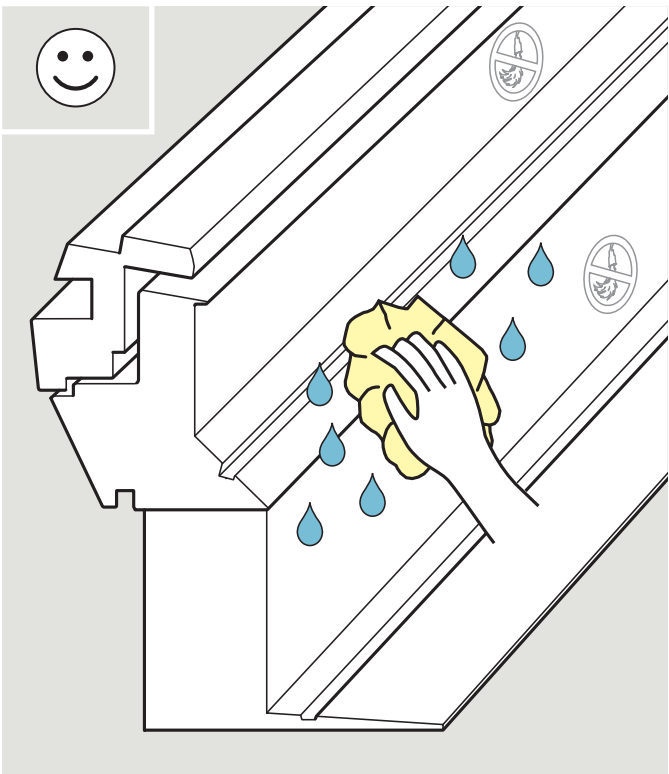
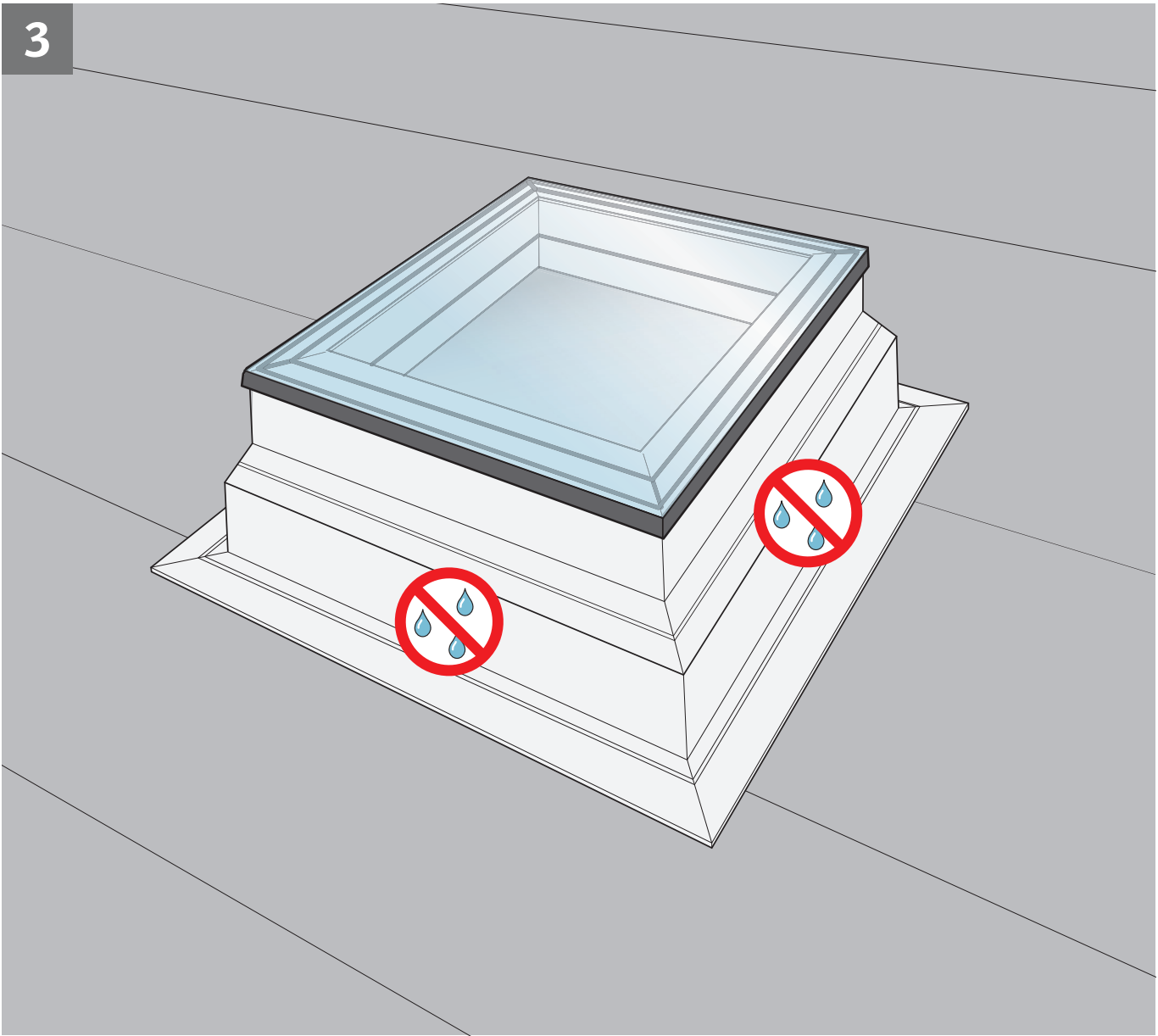


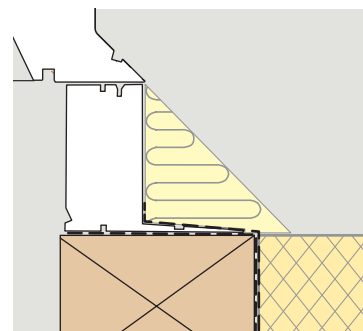
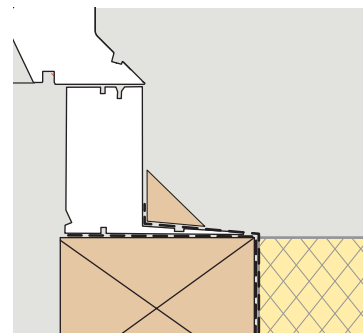
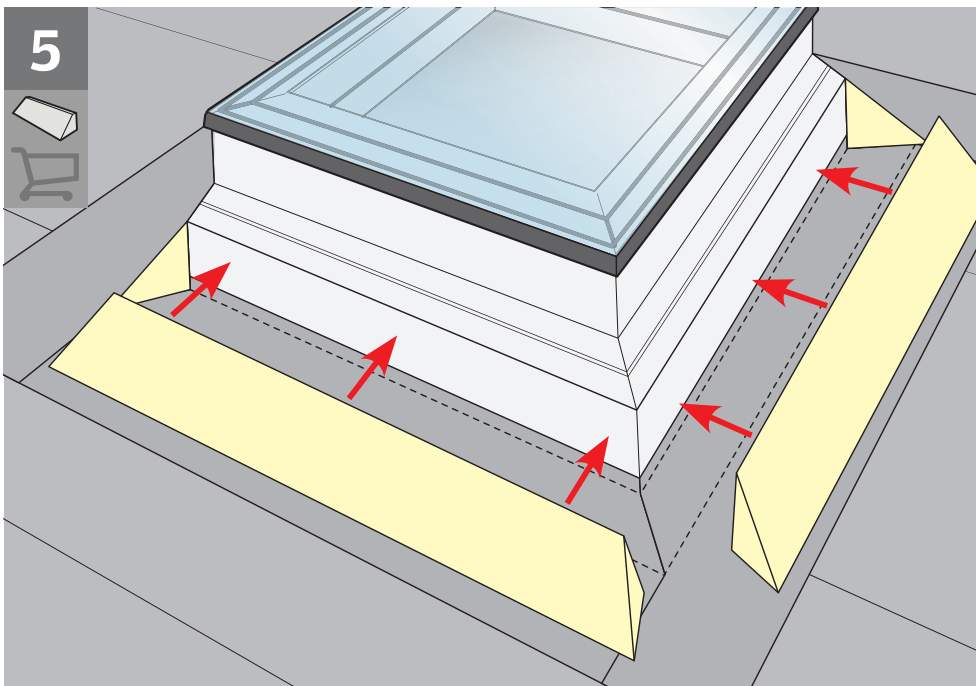
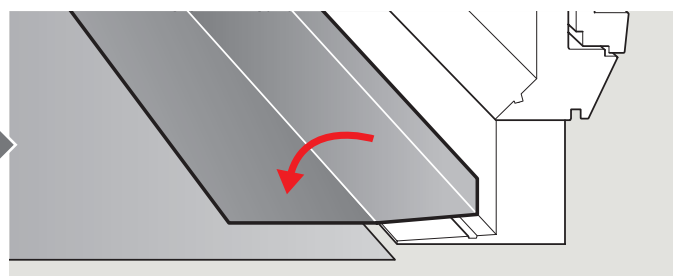
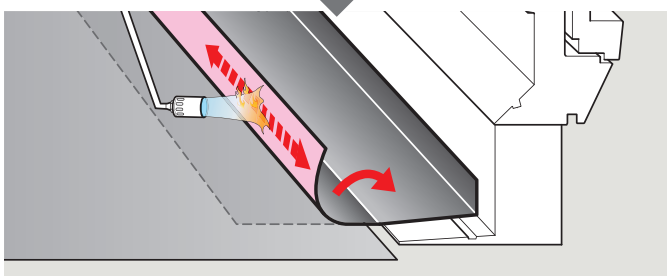
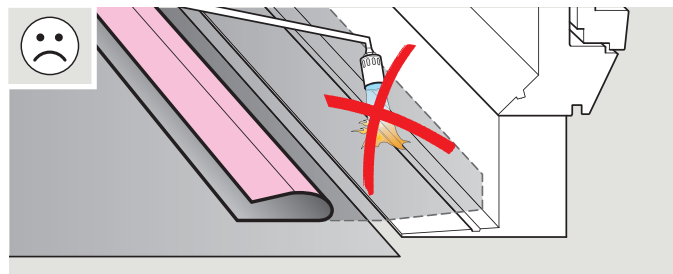
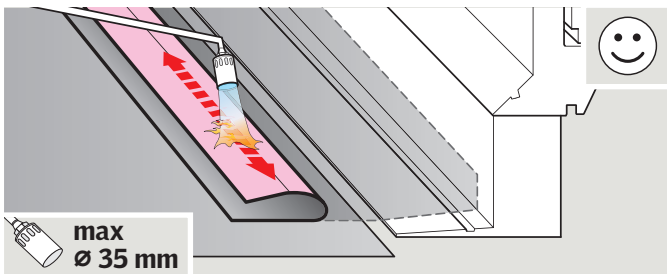
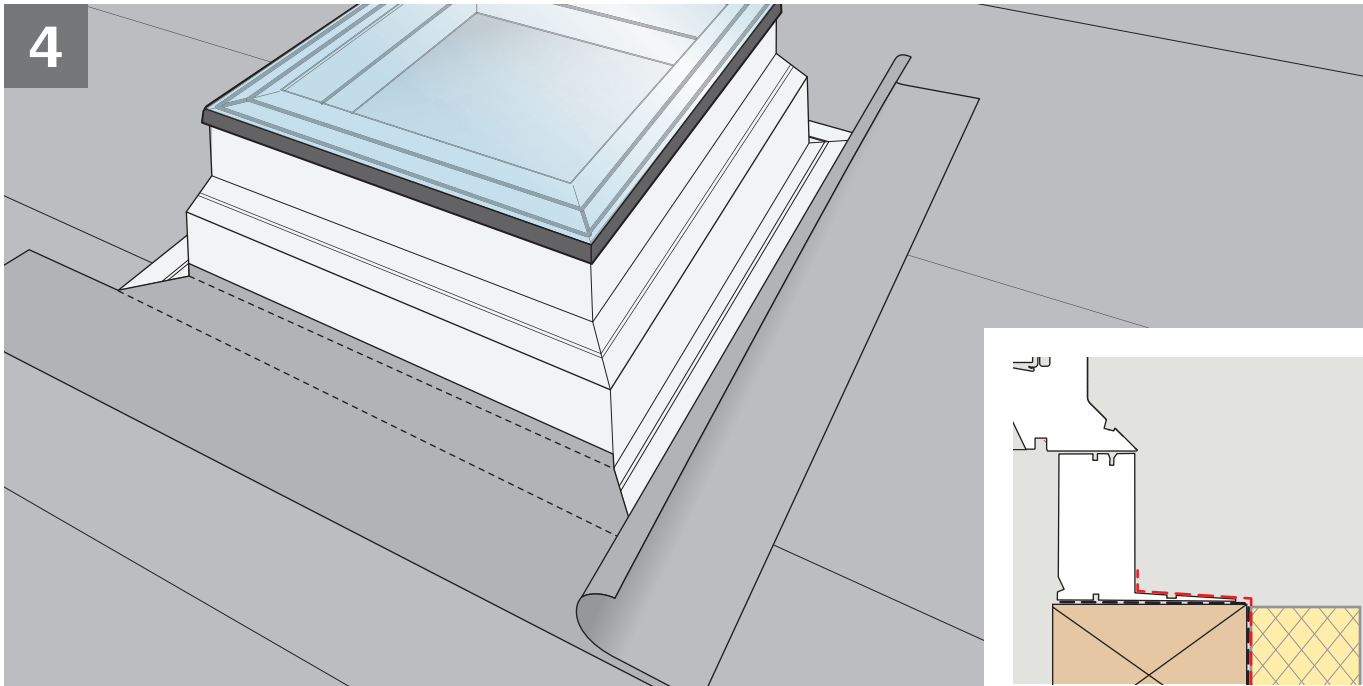
BBX

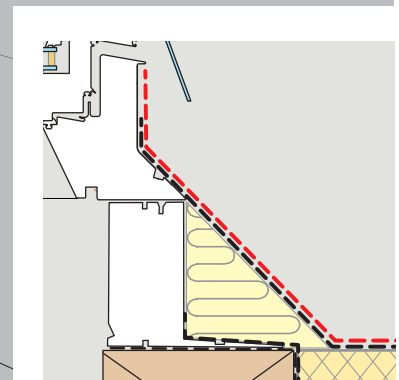
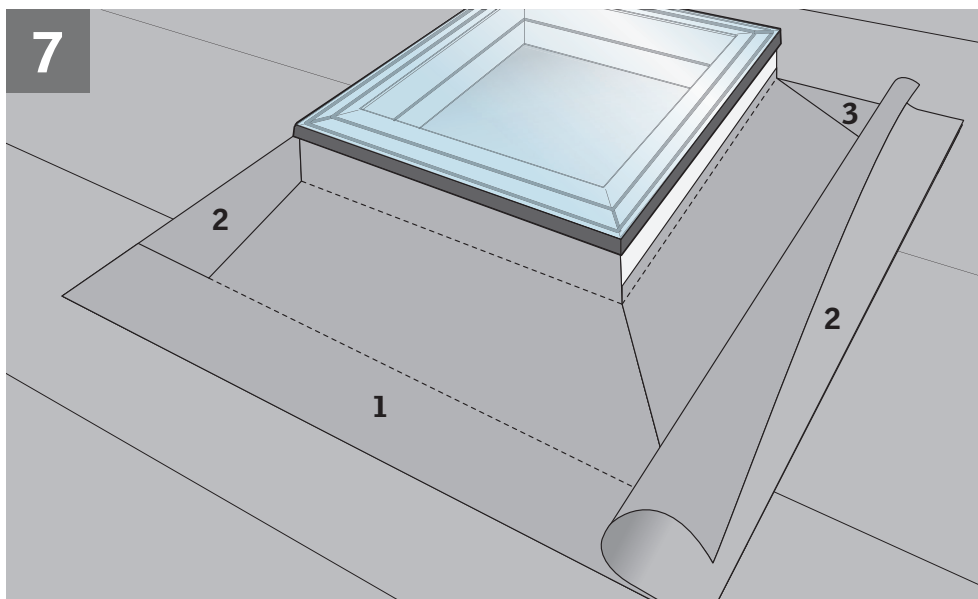
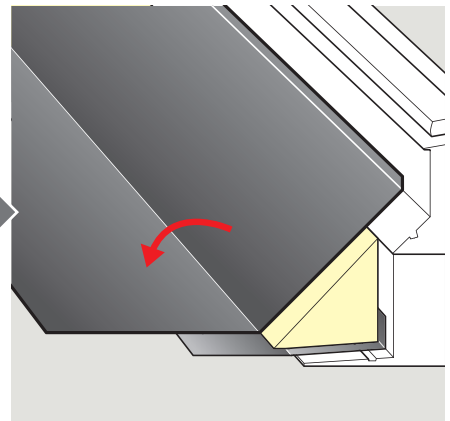
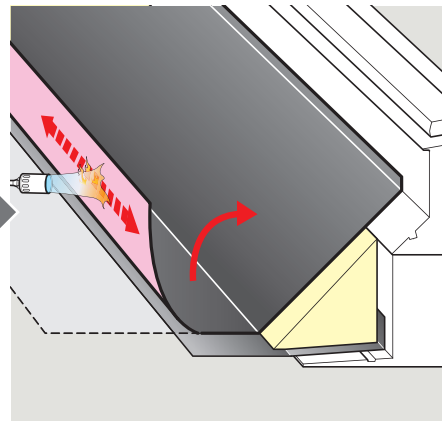
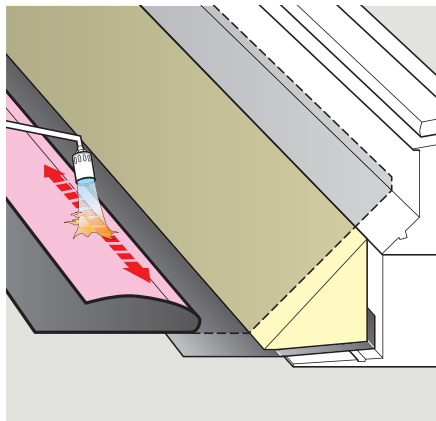
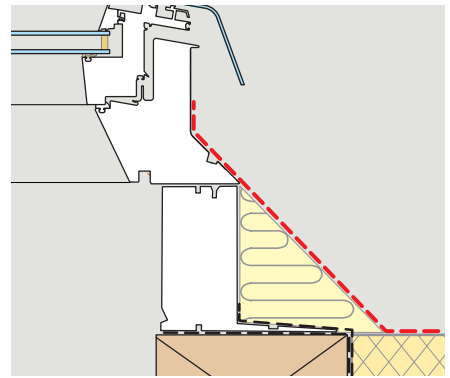
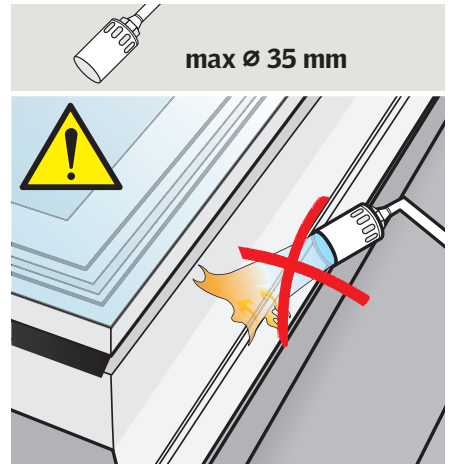
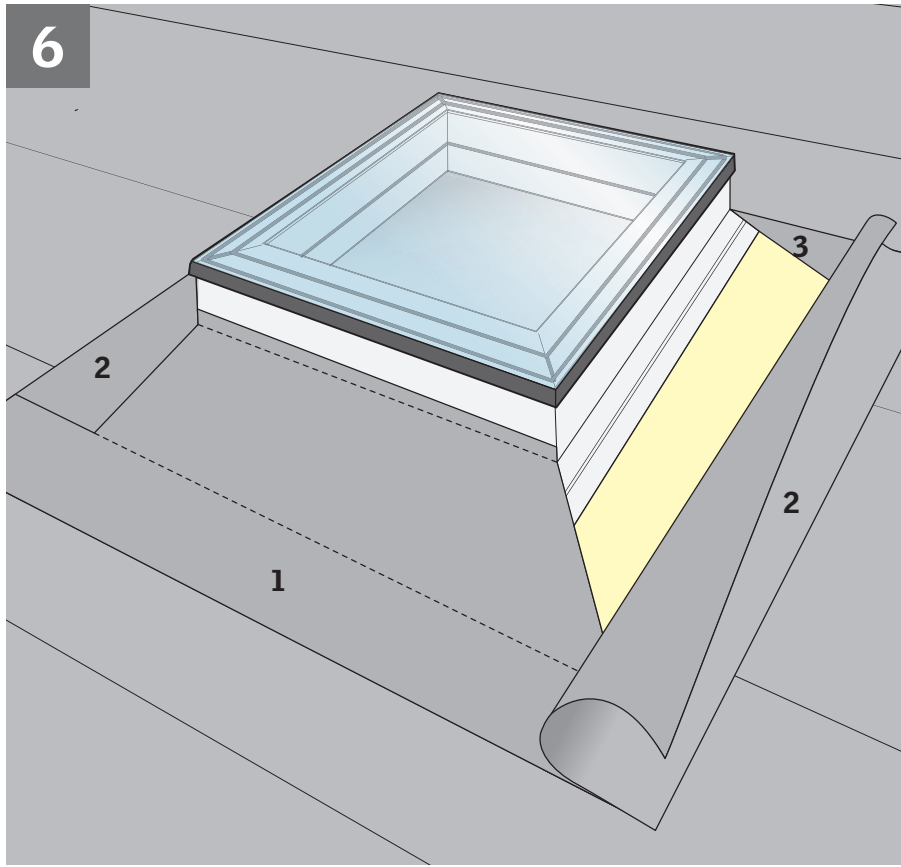




3

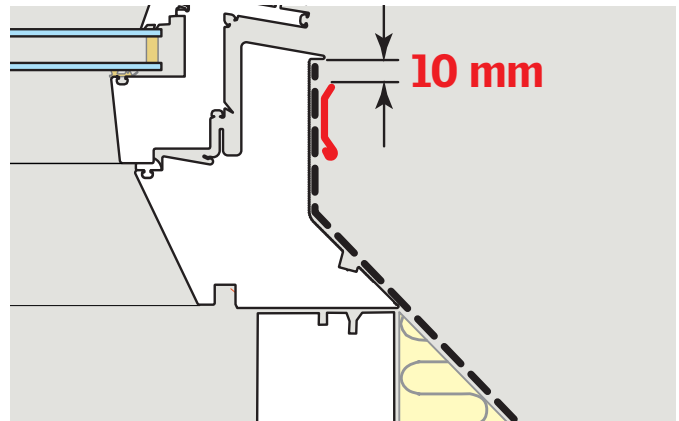
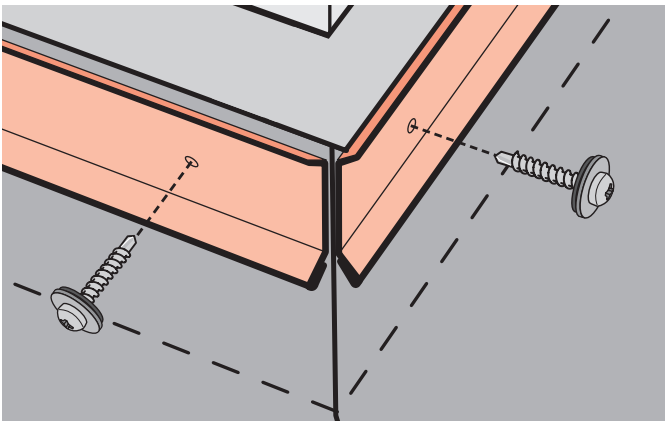
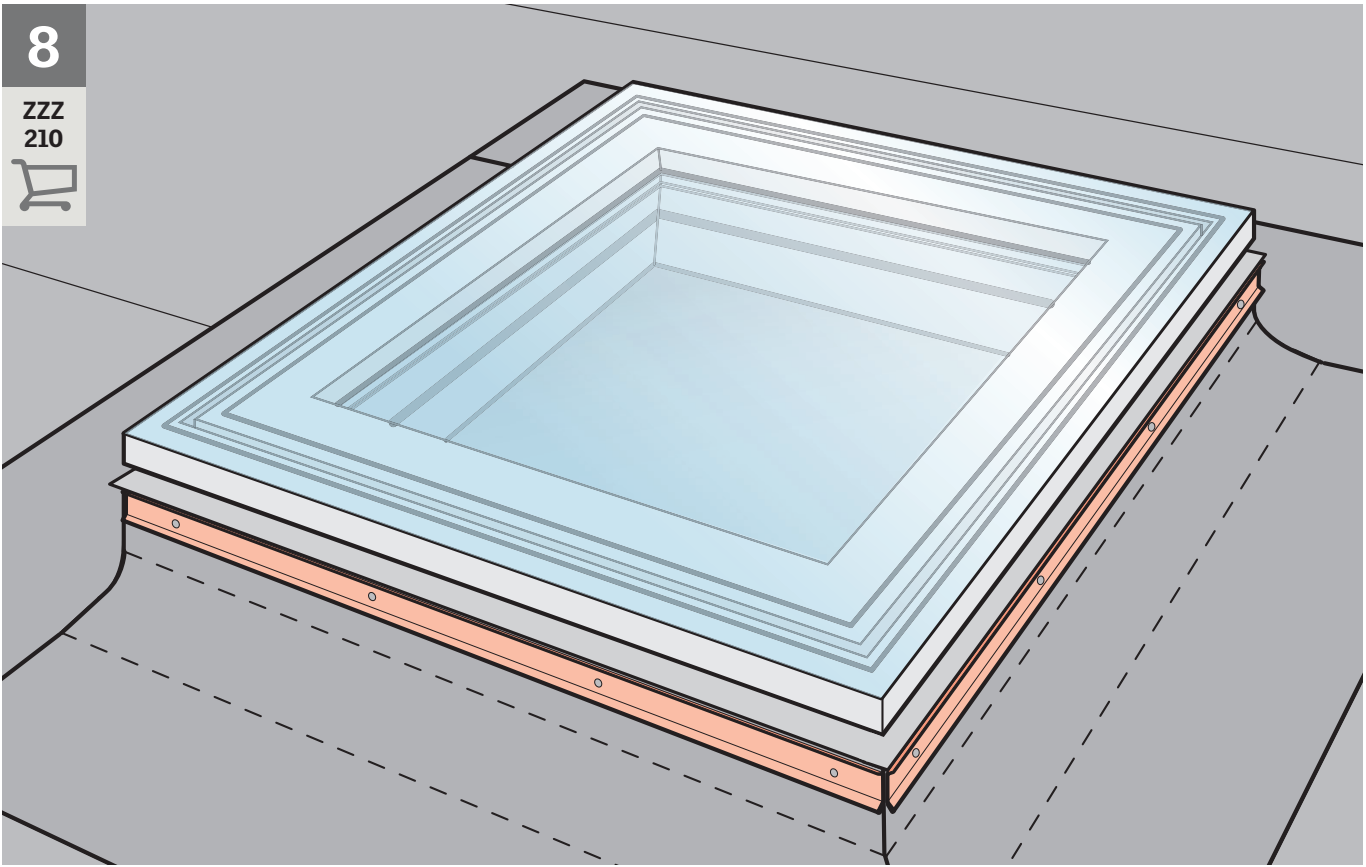


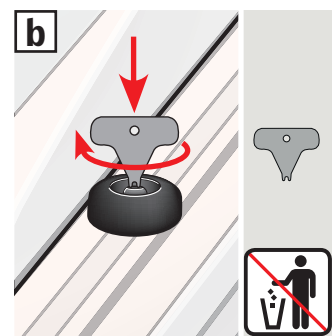
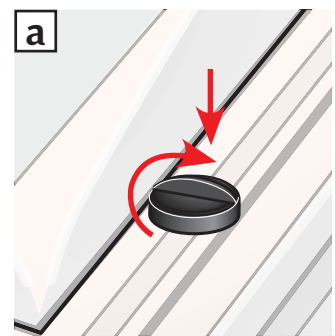
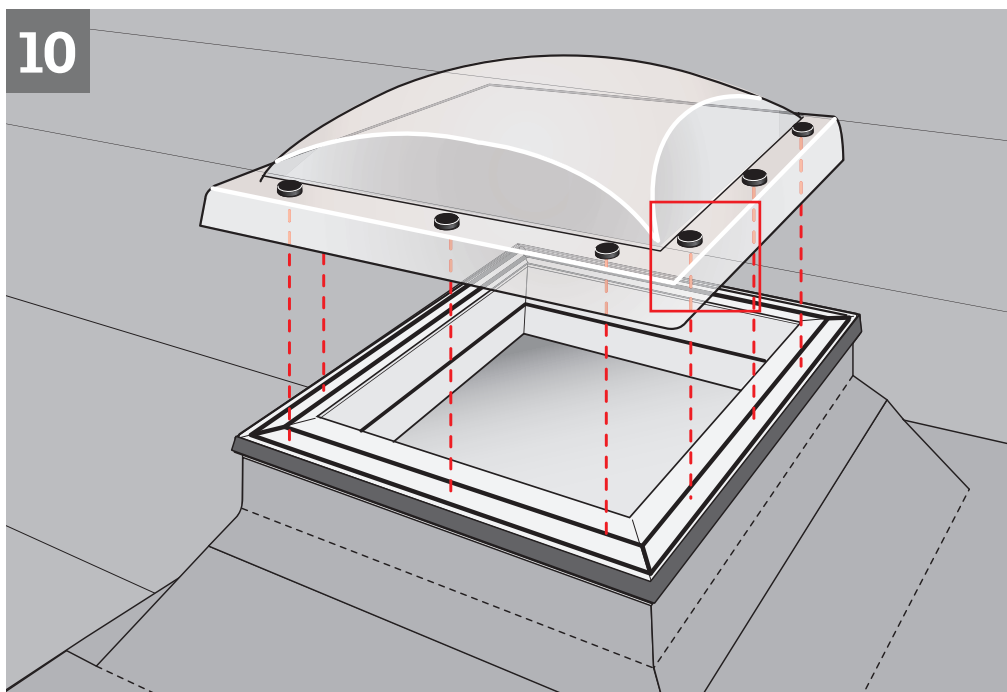
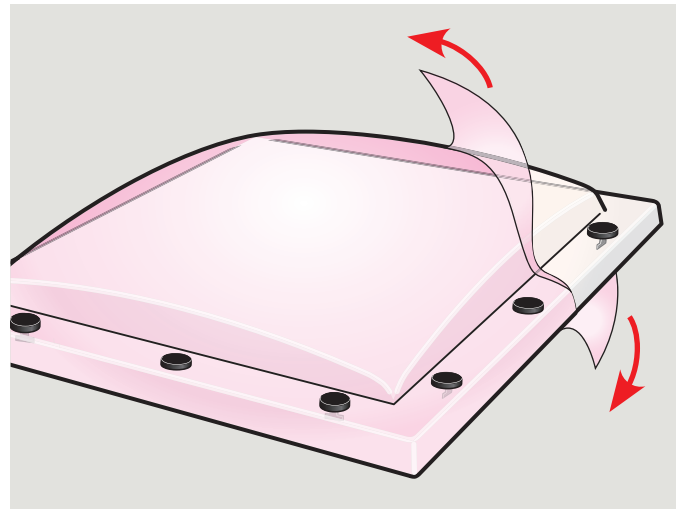
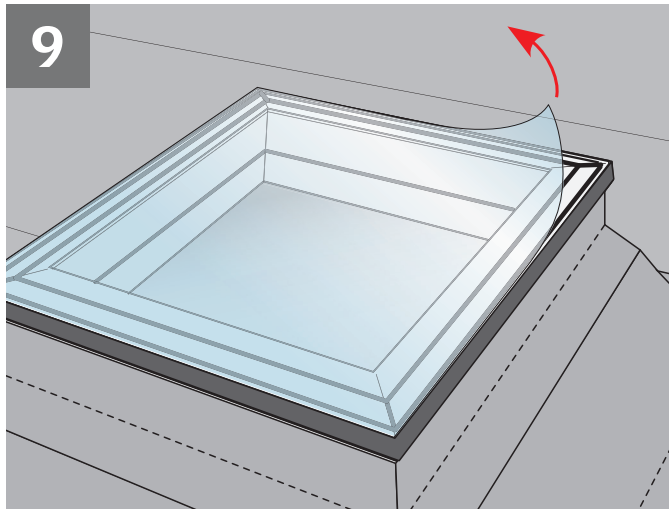


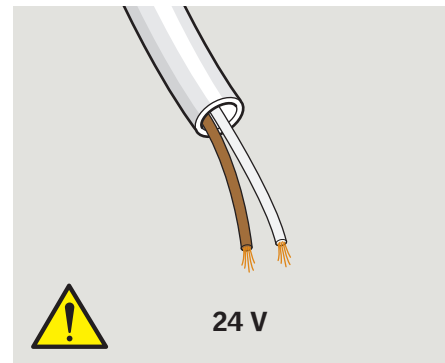
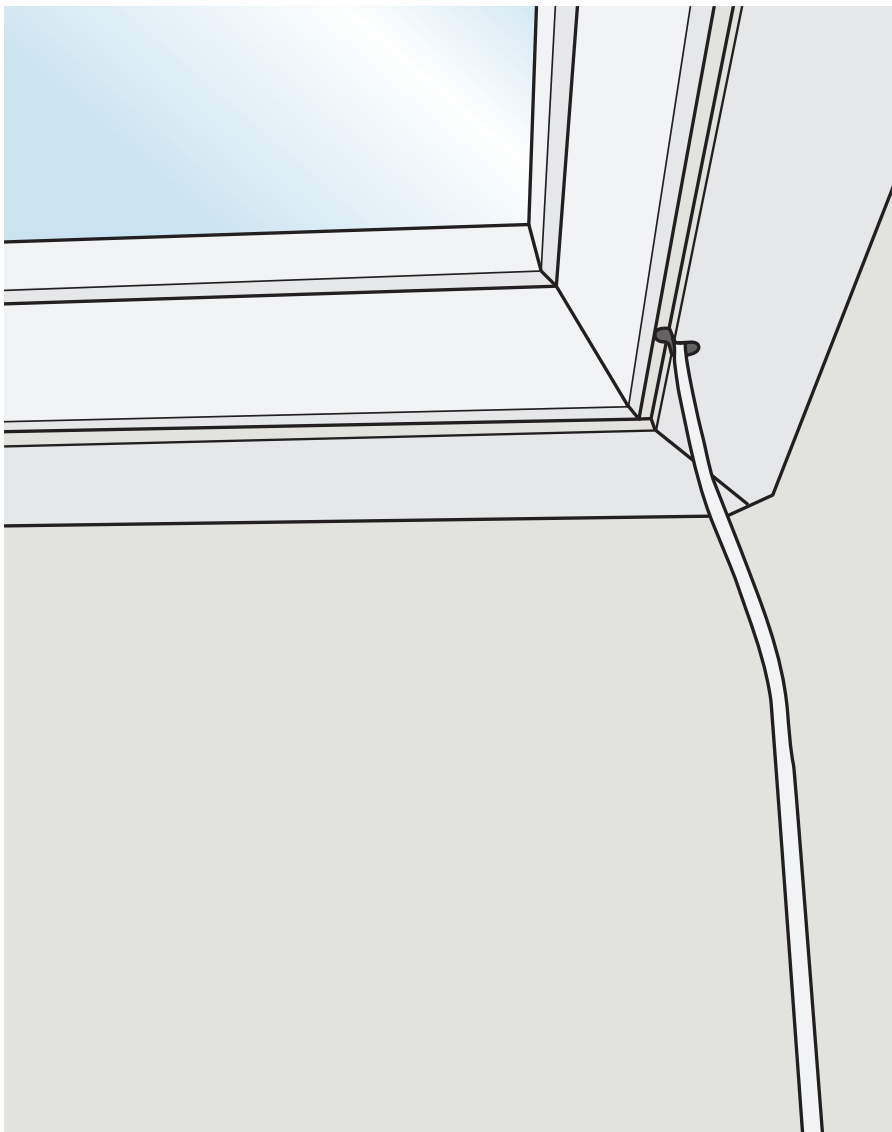


8

ZZZ
210

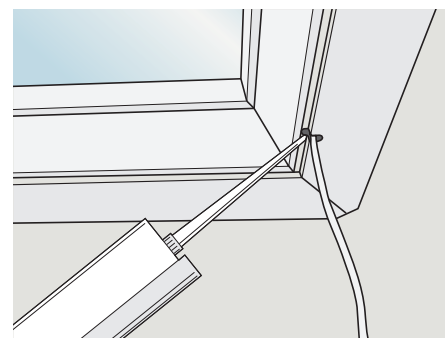






Cable (mm ²)	Max distance between KFX and CSP connection point (m)
3 x 1.5	8
* 5 x 1.5	17
3 x 2.5	14
* 5 x 2.5	28
3 x 4	22
3 x 6	33

*) 2 x 2 conductors in parallel



ENGLISH: Extend the cable to control system KFX 210-214 by using an appropriate fire rated cable. The window operators are 24 V products and must not be connected directly to the mains supply (230 V) as this will damage the motors.

Necessary characteristics of the external energy source: 24 V, 10 A.

DEUTSCH: Die Leitung an der RWA-Steuerzentrale KFX 210-214 mit einem geeigneten feuerfesten Kabel verlängern. Die Fenstermotoren sind 24 V Produkte und dürfen nicht direkt an die Netzspannung (230 V) angeschlossen werden, da diese sonst irreparabel beschädigt werden. Notwendige Eigenschaften der externen Energiequelle: 24 V, 10 A.

FRANÇAIS : Prolonger avec du câble résistant au feu jusqu'au système de commande KFX 210-214. Les moteurs d'ouverture/fermeture doivent être alimentés en 24 V continu et ne doivent en aucun cas être branchés directement sur l'alimentation électrique (230 V) au risque de les endommager de façon irréversible.

Caractéristiques nécessaires de la source d'énergie externe : 24 V, 10 A.

DANSK: Ledningen forlænges ved hjælp af en egnet brandmodstandsdygtig ledning frem til styresystem KFX 210-214. Vinduesåbnerne er 24 V produkter og må ikke tilsluttes netspændingen (230 V), da de derved bliver ødelagt.

Nødvendige egenskaber for den eksterne energikilde: 24 V, 10 A.

NEDERLANDS: Gebruik een geschikte, vuurbestendige kabel voor het verlengen van de kabel naar bedieningssysteem KFX 210-214. De koepelopener werkt op 24 V gelijkspanning. Niet rechtstreeks op de stroomtoevoer (230 V) aansluiten omdat dit de koepelopener onherroepelijk beschadigt.

De externe stroombron moet voldoen aan de volgende eisen: 24 V, 10 A.

ITALIANO: Estendere il cavo al sistema di controllo KFX 210-214 utilizzando un appropriato cavo antincendio. I motori a catena della finestra sono alimentati a 24 V DC e non devono mai essere collegati direttamente all'alimentazione di rete (230 V) in quanto questo li danneggerebbe definitivamente.

Caratteristiche obbligatorie dell'alimentazione: 24 V, 10 A.

ESPAÑOL: Prolongue el cable utilizando un cable resistente al fuego hasta el sistema de control KFX 210-214. Este motor eléctrico funciona a 24 V, por lo que no debe conectarse directamente a la corriente (230 V), ya que afectaría el accionamiento del motor.

Características necesarias de la fuente de energía externa: 24 V, 10 A.

ČESKY: K prodloužení kabelu k řídicímu systému KFX 210-214 může být použit jen požární kabel. Řídicí set je nízkonapěťový produkt (24 V) a nesmí být napojen přímo do napájení ze sítě (230 V), protože by mohlo dojít k jeho poškození.

Povinné vlastnosti externího zdroje energie: 24 V, 10 A.

POLSKI: Przedłuż przewód do centrali sterującej KFX 210-214 używając odpowiedniego przewodu ognioodpornego. Silniki okna zasilane są prądem stałym o napięciu 24 V i nie można ich podłączyć bezpośrednio do źródła zasilania (230 V), ponieważ spowoduje to ich uszkodzenie.

Konieczne cechy zewnętrznego źródła zasilania: 24 V, 10 A.

SVENSKA: Förläng kabeln till styrsystemet KFX 210-214 genom att använda en lämplig brandsäkerhetsklassad kabel. Fönstermotorerna är 24 V-produkter och får inte anslutas direkt till nätspänningen (230 V) eftersom det skadar motorerna.

Nödvändiga egenskaper för den externa energikällan: 24 V, 10 A.







AR: VELUX Export (VELUX A/S)
+ 45 4516 7885

AT: VELUX Österreich GmbH
02245/32 3 50

AU: VELUX Australia Pty. Ltd.
1300 859 856

BA: VELUX Bosna i Hercegovina d.o.o.
033/626 493, 626 494

BE: VELUX Belgium
(010) 42.09.09

BG: ВЕЛУКС България ЕООД
02/955 99 30

BY: Унитарное предприятие
"ВЕЛЮКС Мансардные Окна"
(017) 329 20 89

CA: VELUX Canada Inc.
1 800 88-VELUX (888-3589)

CH: VELUX Schweiz AG
062 289 44 45

CL: VELUX Export (VELUX A/S)
+ 45 4516 7885

CN: VELUX (CHINA) CO. LTD.
0316-607 27 27

CZ: VELUX Česká republika, s.r.o.
531 015 511

DE: VELUX Deutschland GmbH
040 / 54 70 70

DK: VELUX Danmark A/S
45 16 45 16

EE: VELUX Eesti OÜ
621 7790

ES: VELUX Spain, S.A.U.
91 509 71 00

FI: VELUX Suomi Oy
0207 290 800

FR: VELUX France
0806 80 15 15
Service gratuit + prix appel

GB: VELUX Company Ltd.
01592 778 225

HR: VELUX Hrvatska d.o.o.
01/5555 444

HU: VELUX Magyarorszag Kft.
(06/1) 436-0601

IE: VELUX Company Ltd.
01 848 8775

IT: VELUX Italia s.p.a.
045/6173666

JP: VELUX-Japan Ltd.
0570-00-8141

KR: VELUX Export (VELUX A/S)
+ 45 4516 7885

LT: VELUX Lietuva, UAB
(85) 270 91 01

LV: VELUX Latvia SIA
67 27 77 33

NL: VELUX Nederland B.V.
030 - 6 629 629

NO: VELUX Norge AS
22 51 06 00

NZ: VELUX New Zealand Ltd.
0800 650 445

PL: VELUX Polska Sp. z o.o.
(022) 33 77 000 / 33 77 070

PT: VELUX Portugal, Lda
21 880 00 60

RO: VELUX România S.R.L.
0268-402740

RS: VELUX Srbija d.o.o.
011 20 57 500

RU: ЗАО ВЕЛЮКС
(495) 640 87 20

SE: VELUX Svenska AB
042/20 83 80

SI: VELUX Slovenija d.o.o.
01 724 68 68

SK: VELUX Slovensko, s.r.o.
(02) 33 000 555

TR: VELUX Çati Pencereleri
Ticaret Limited Şirketi
0 216 302 54 10

UA: ТОВ "ВЕЛЮКС Україна"
(044) 2916070

US: VELUX America LLC
1-800-88-VELUX

www.velux.com