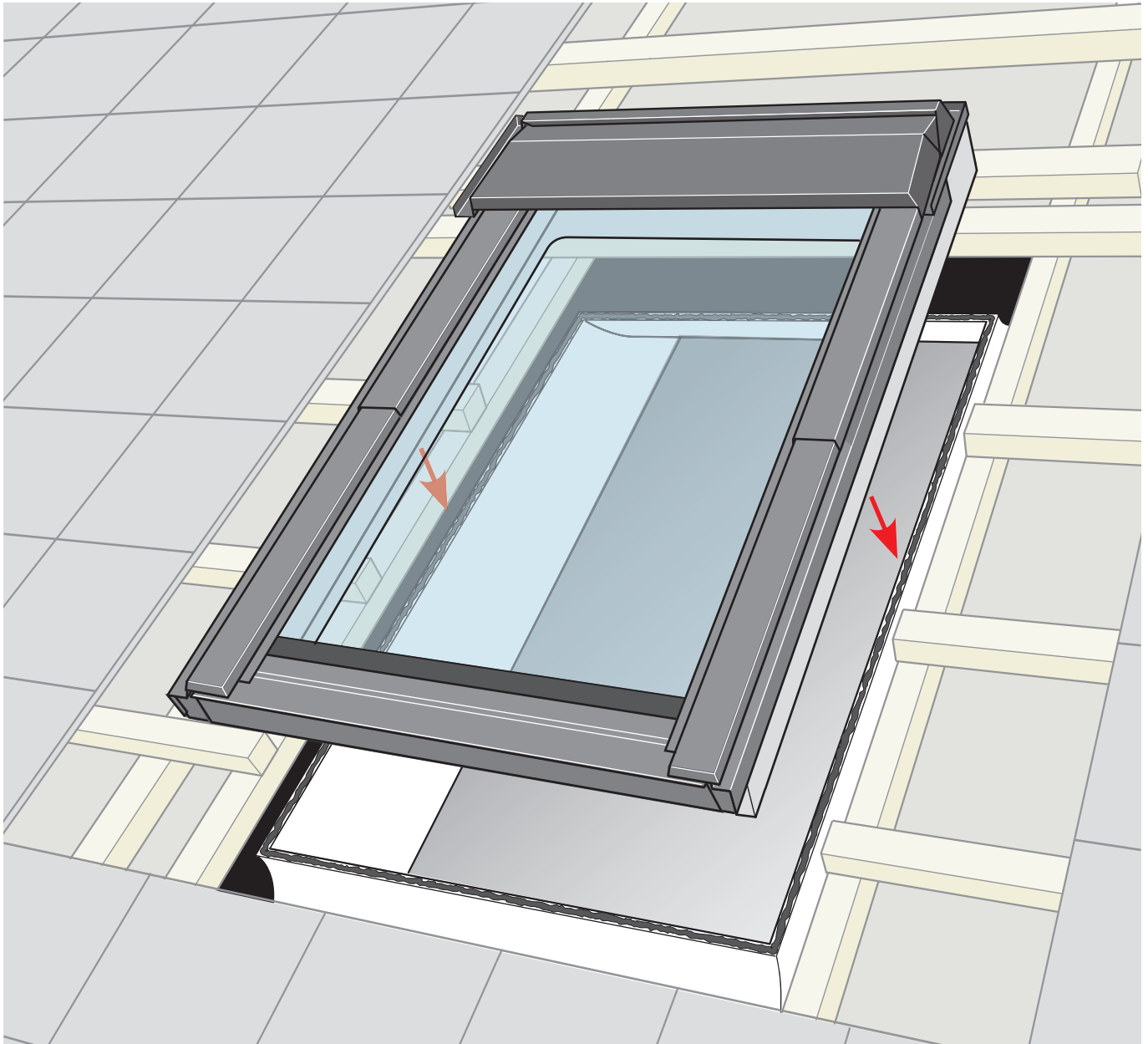
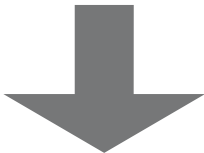
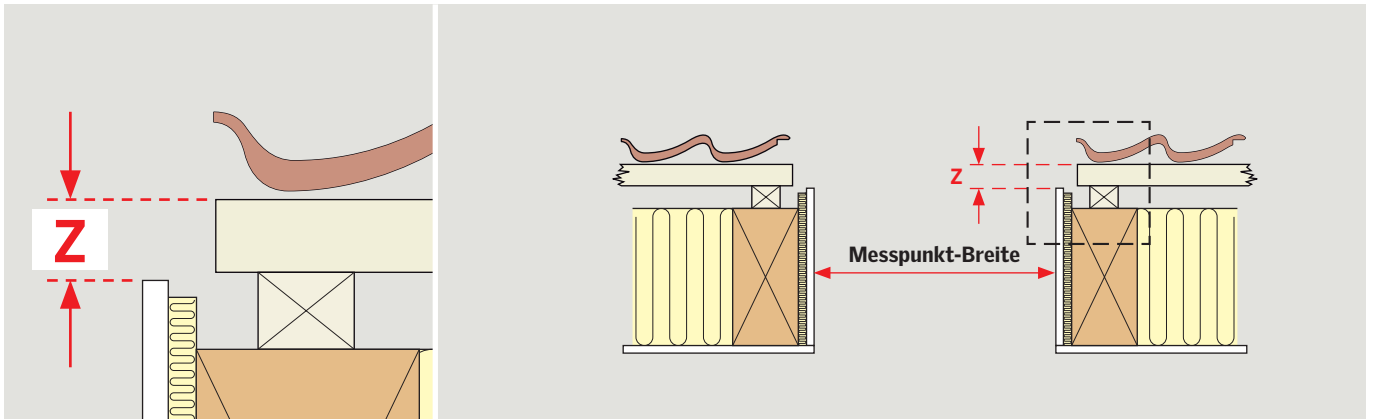


# GPU X99



## Sondermaßfenster





**Z =**  
**0 mm - 18 mm**

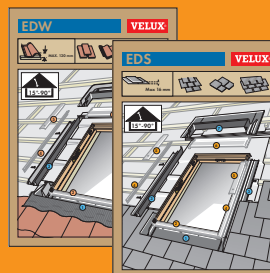
**Seiten 3 - 11**  
**Seite 15**

**Z =**  
**19 mm - 26 mm**

**Seiten 3 - 7**  
**Seiten 12 - 13**  
**Seite 15**

**Z =**  
**27 mm - 41 mm**

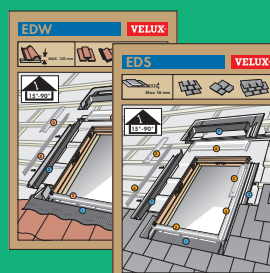
**Seiten 3 - 7**



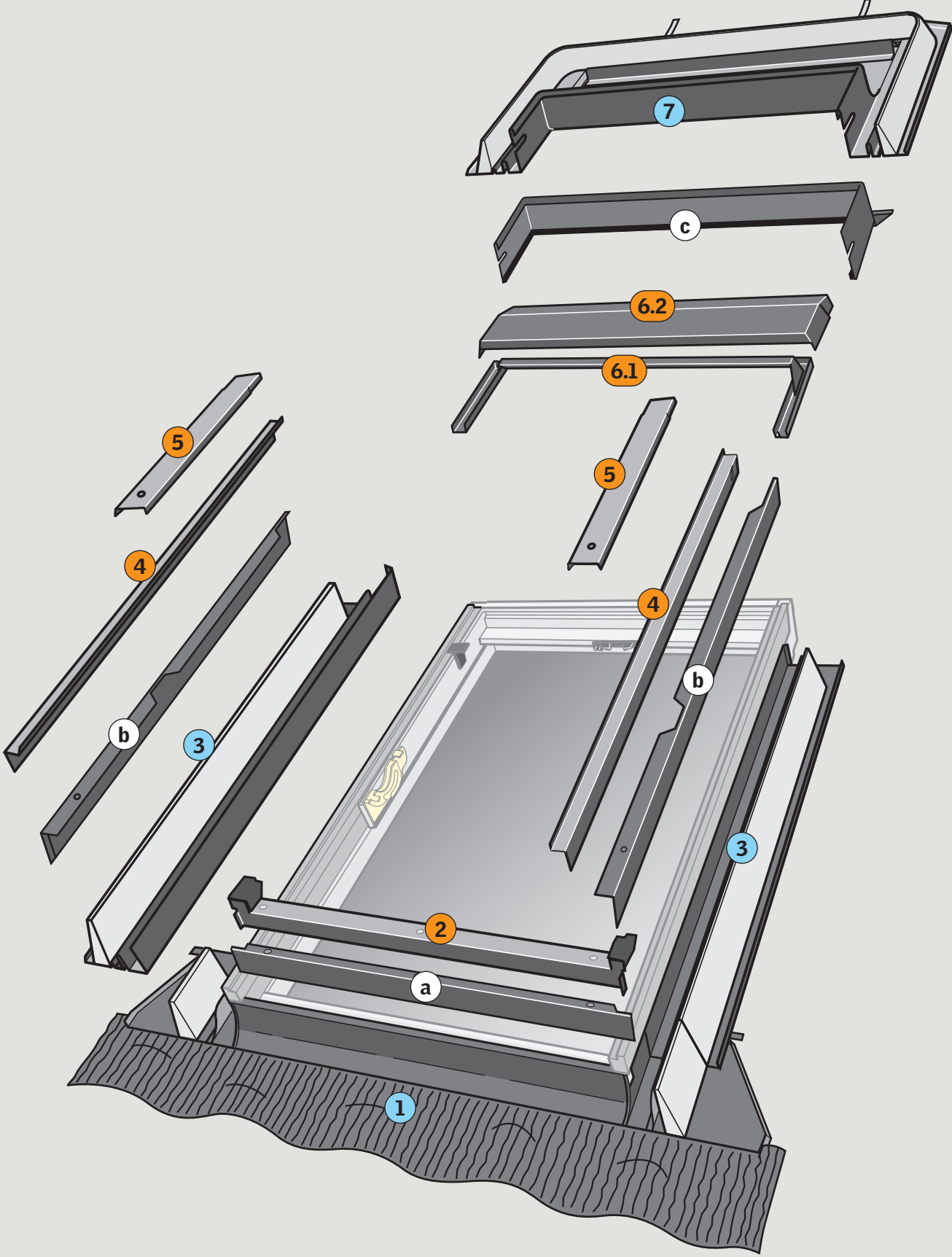
**Seite 15**

**Z =**  
**42 mm - 52 mm**

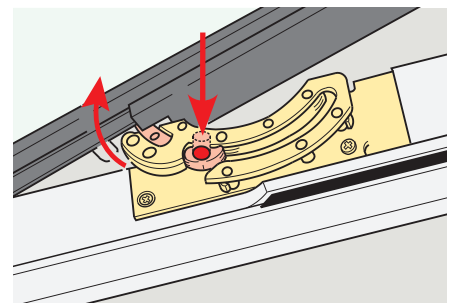
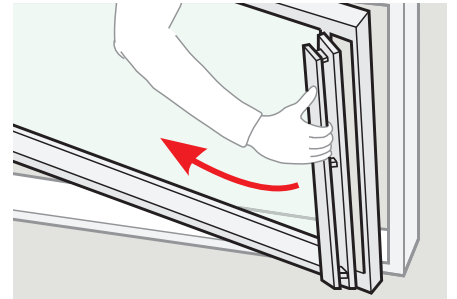
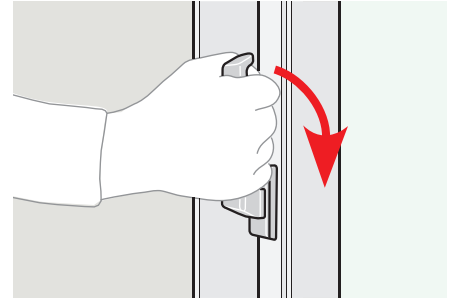
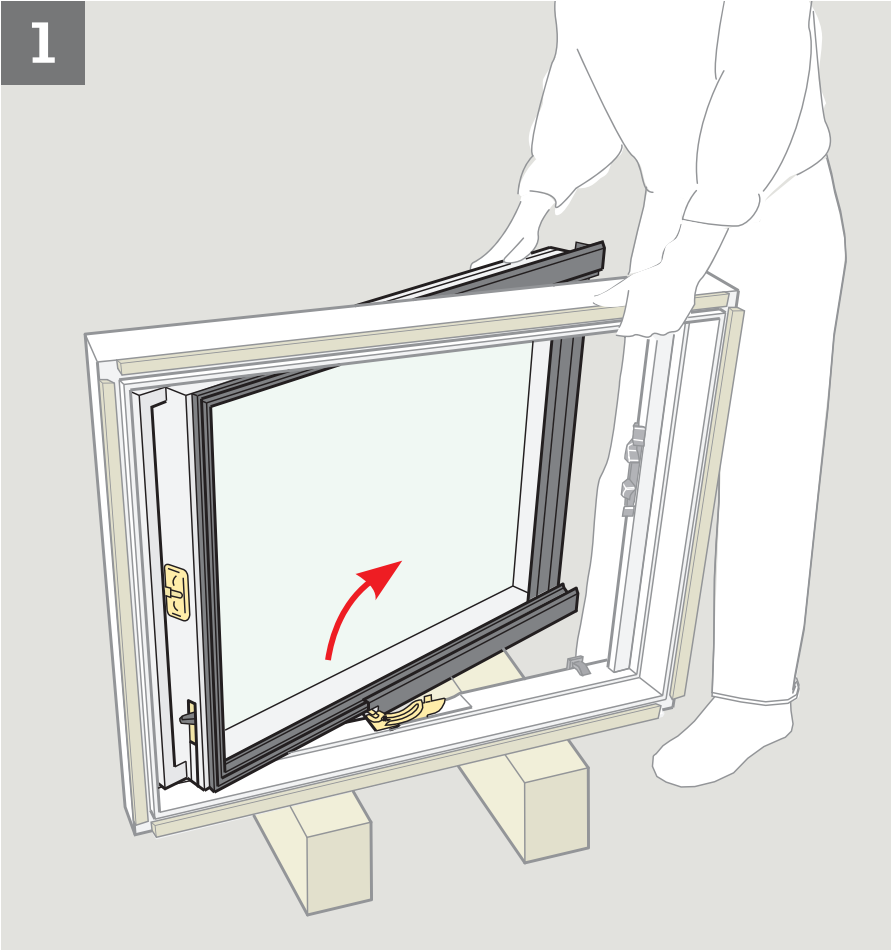
**Seiten 3 - 7**



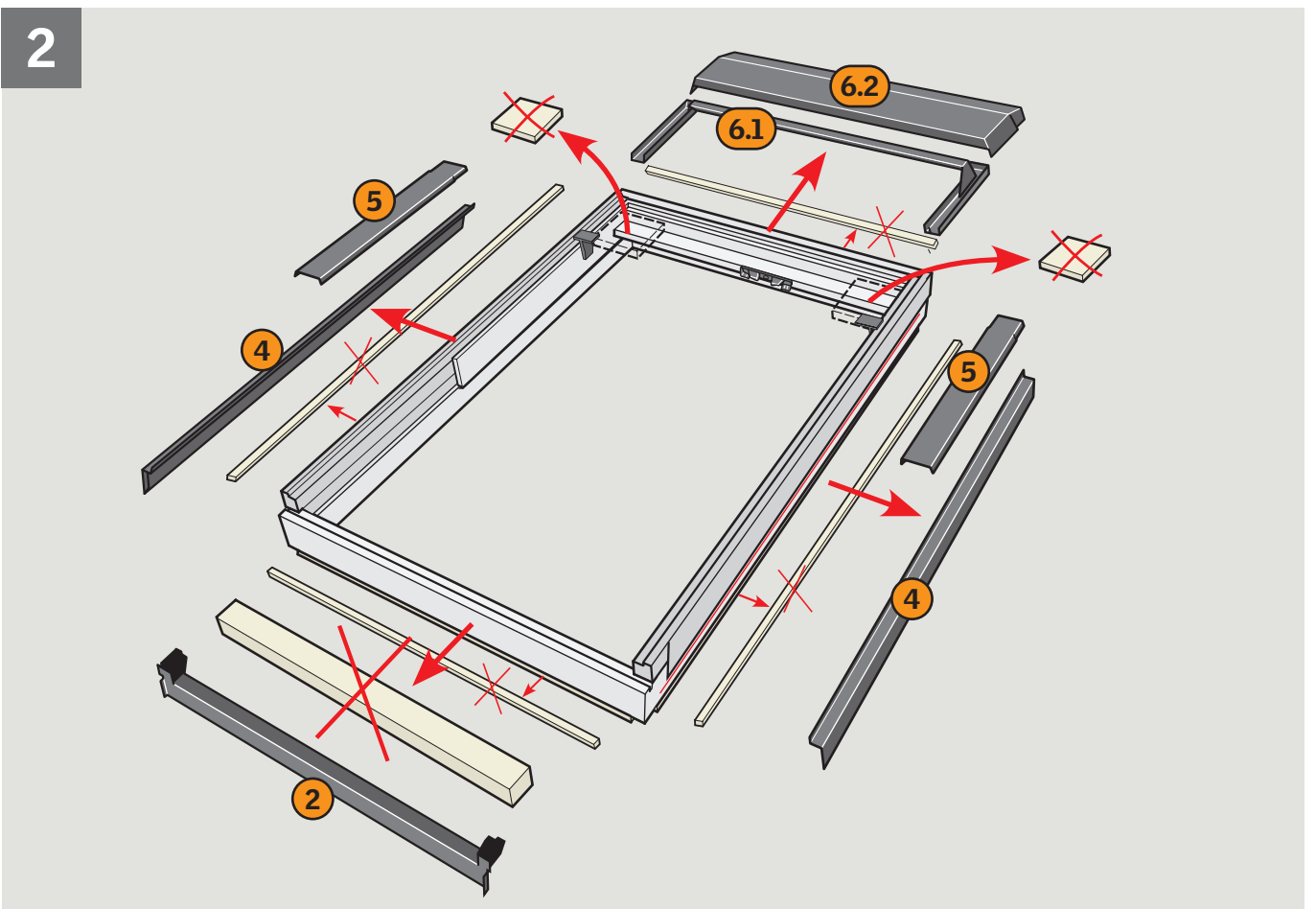
**Seiten 14 - 15**



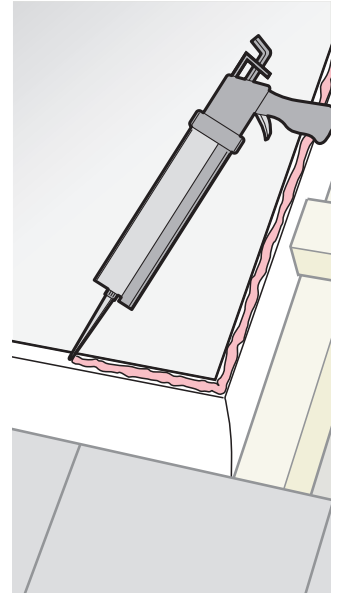
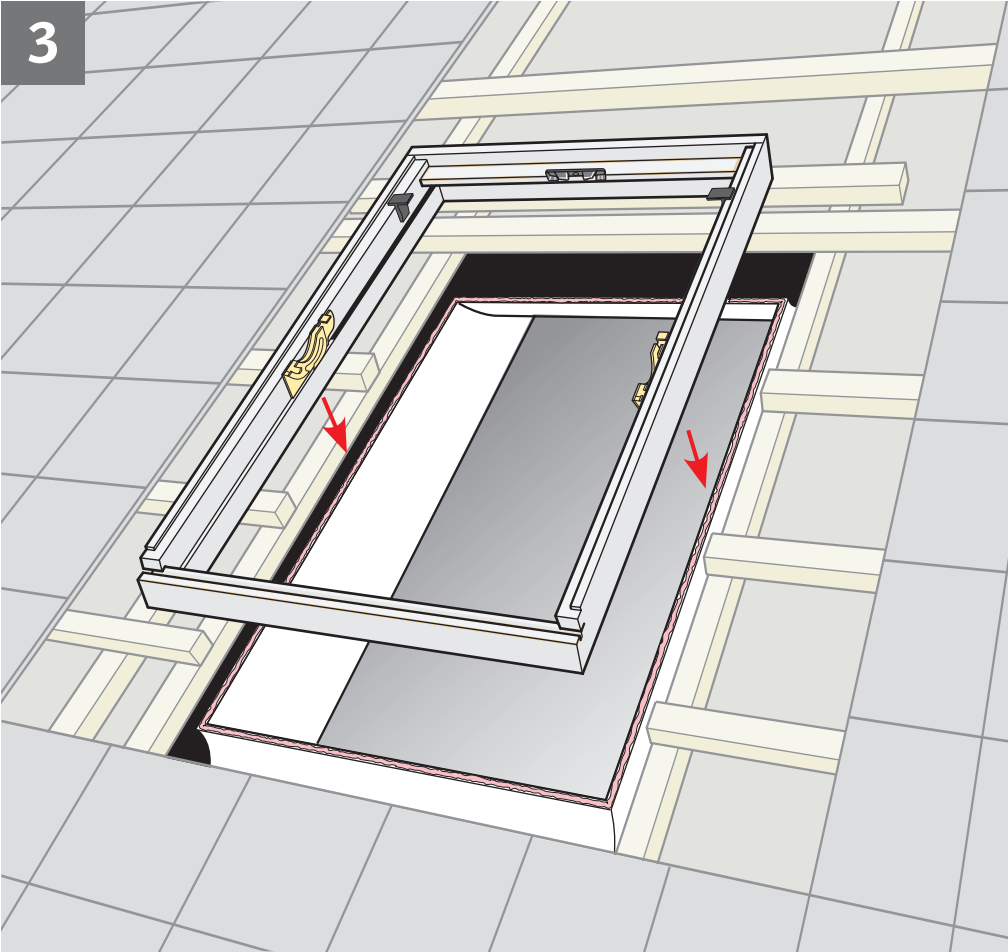
1



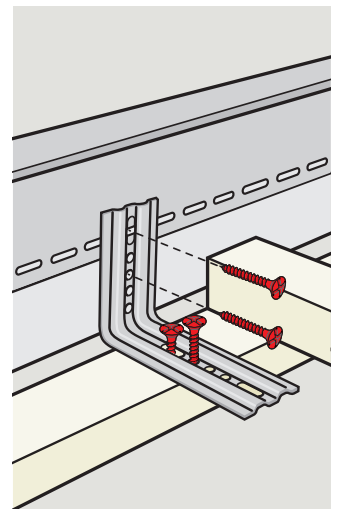
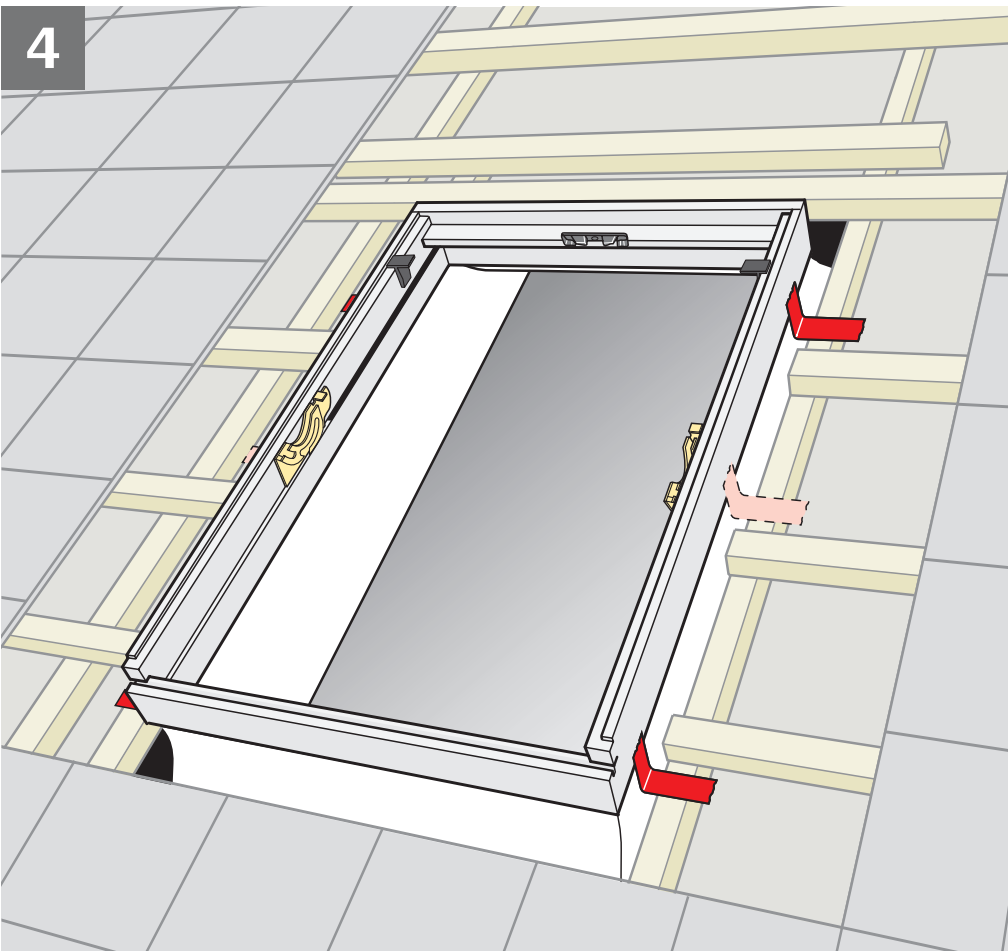
2

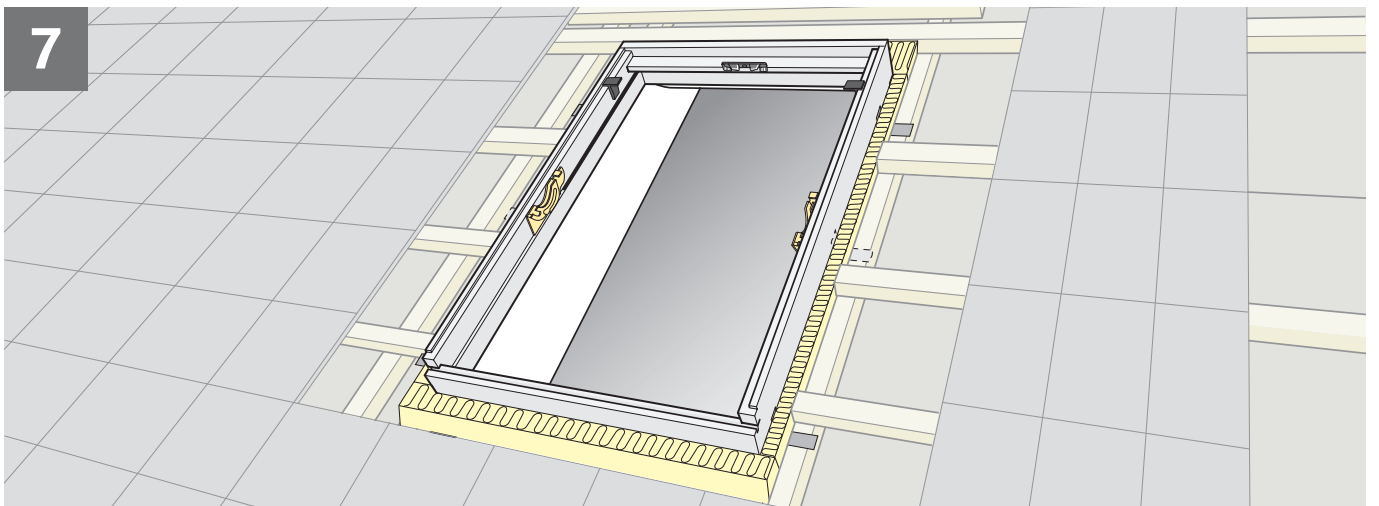
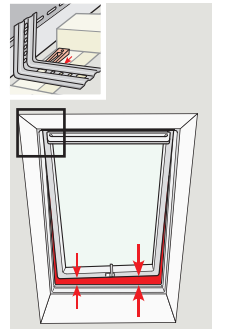
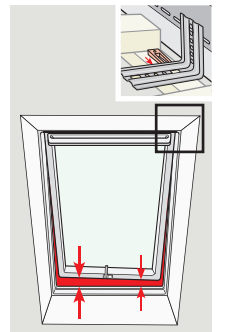
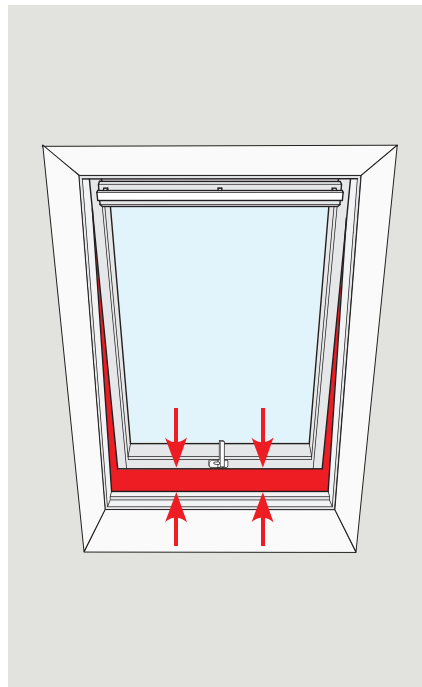
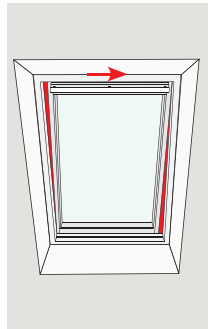
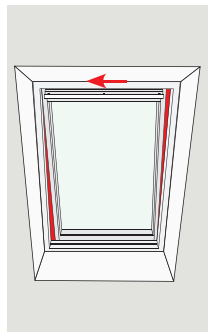
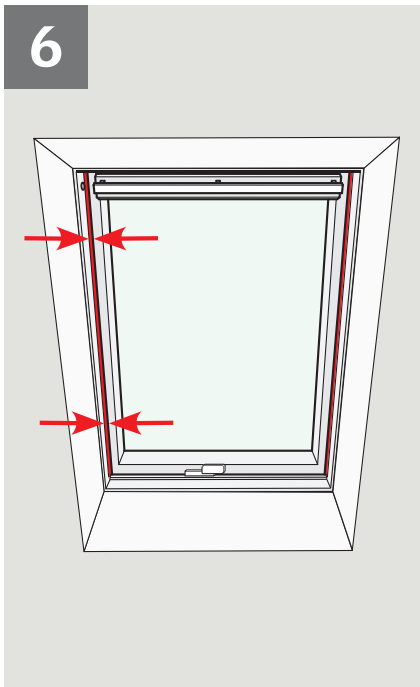
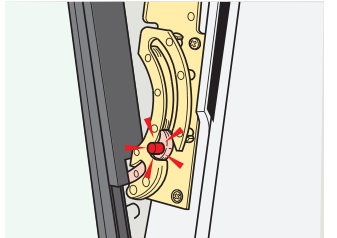
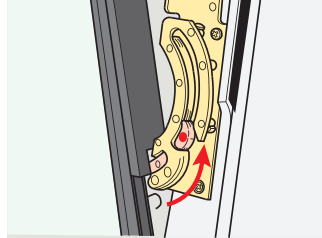
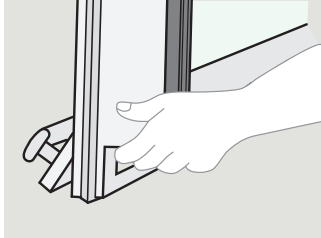
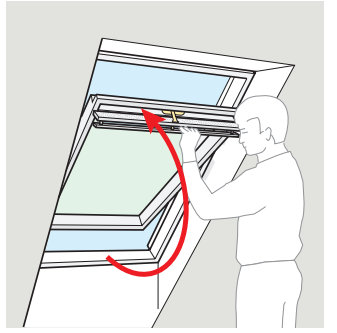
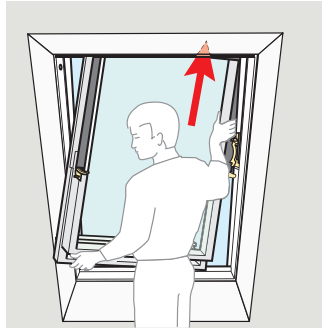
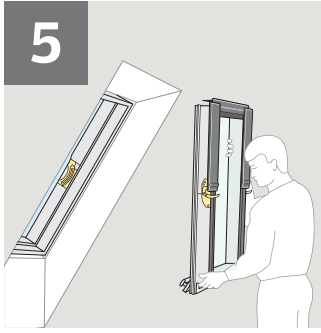


3



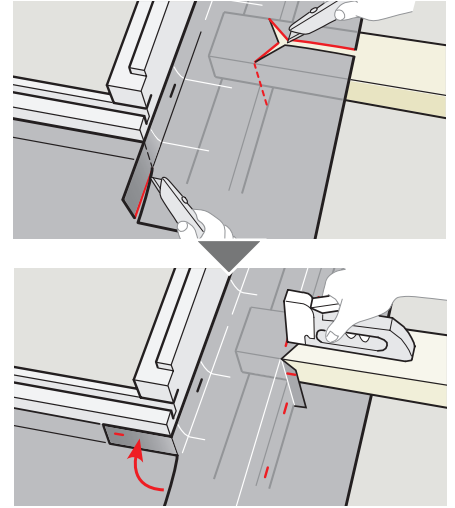
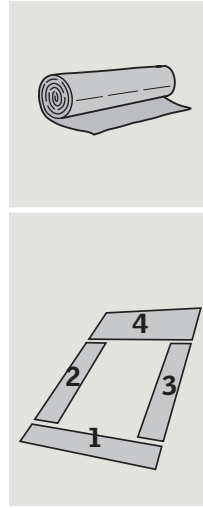
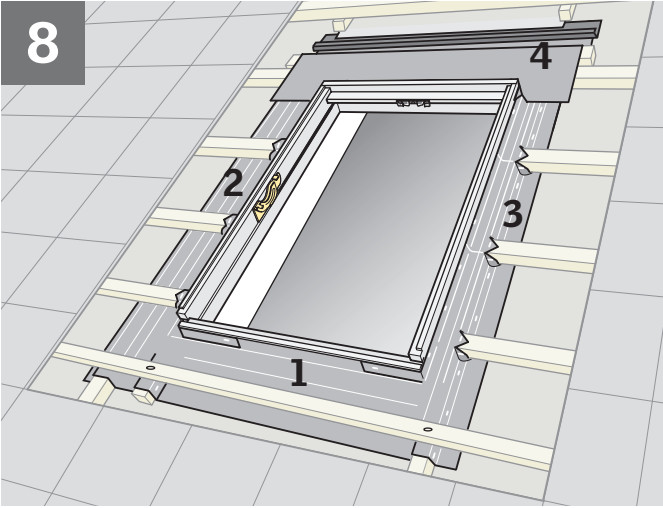
4



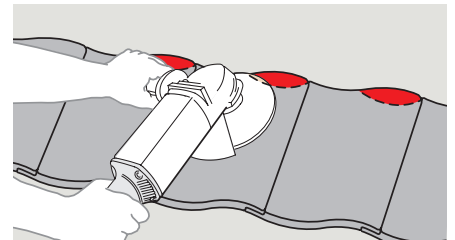
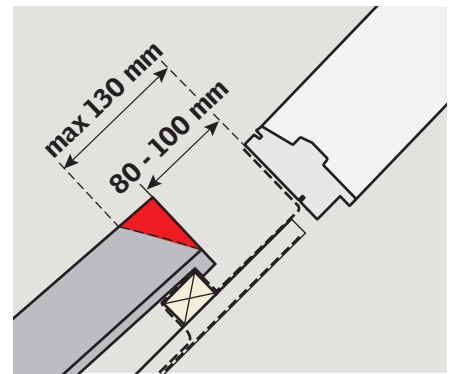
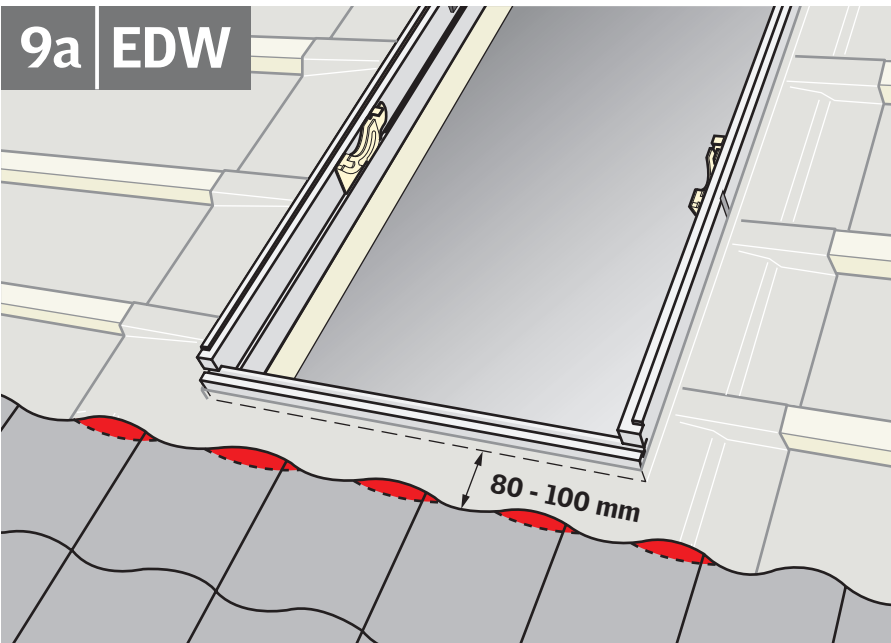




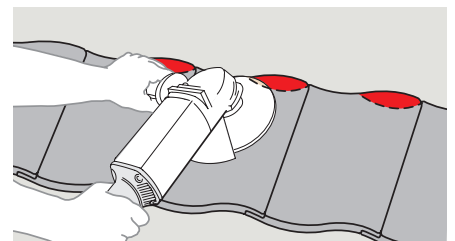
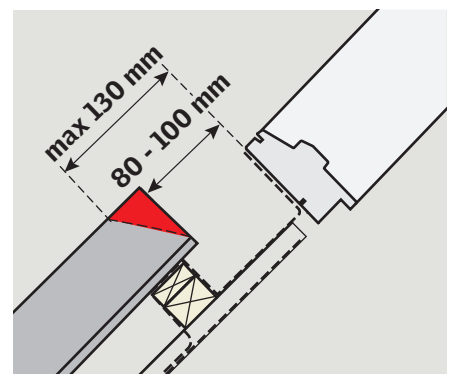
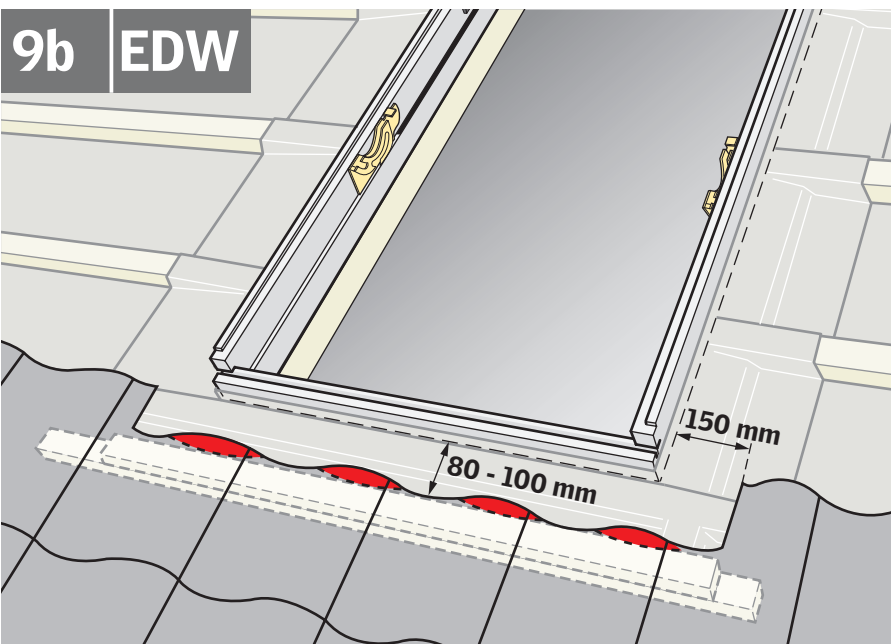
8



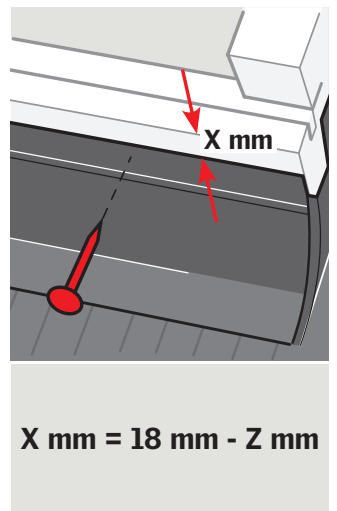
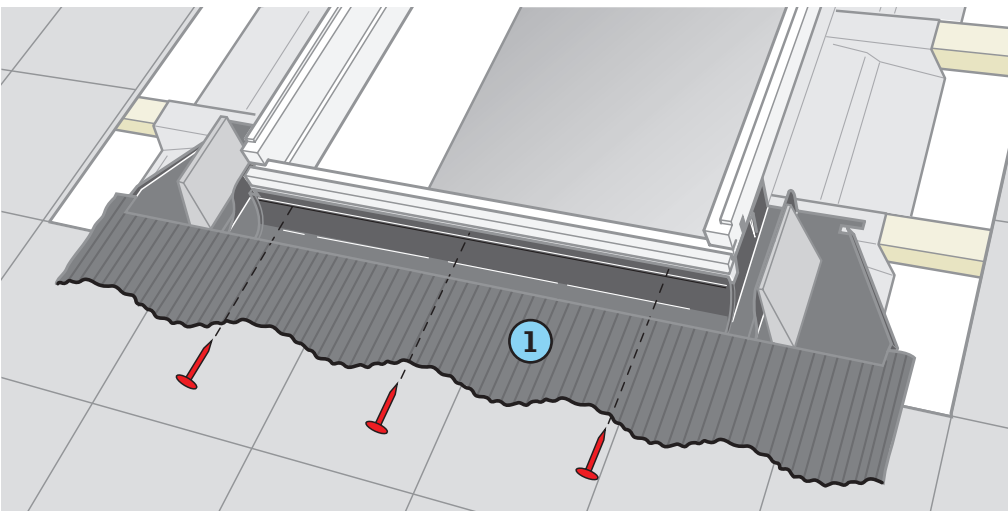
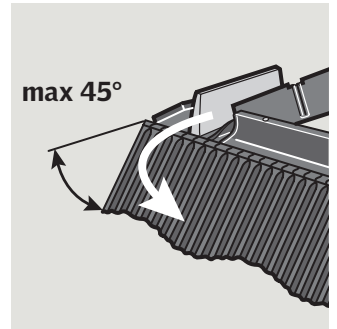
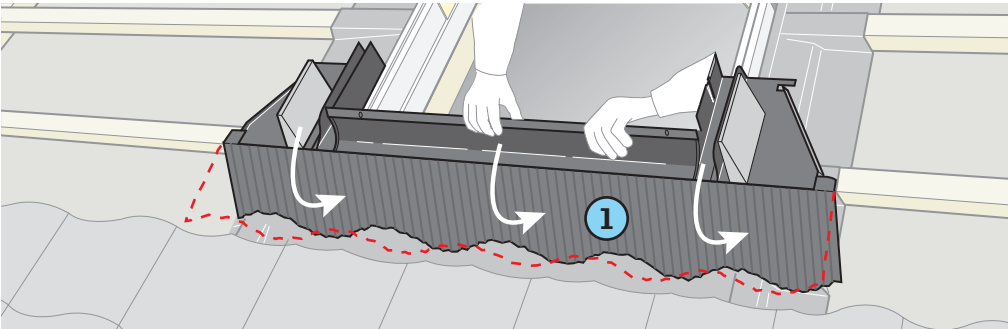
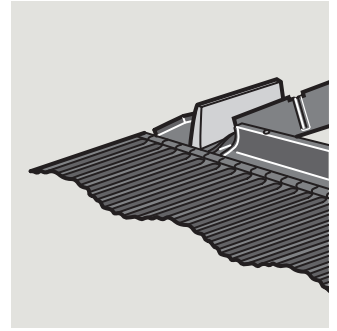
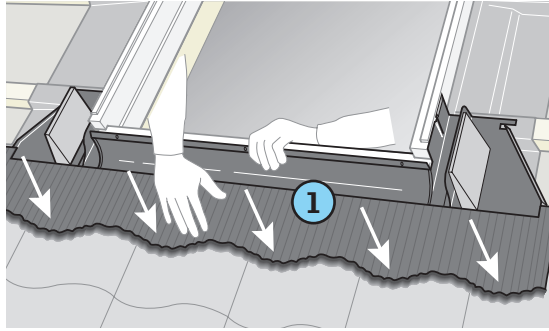
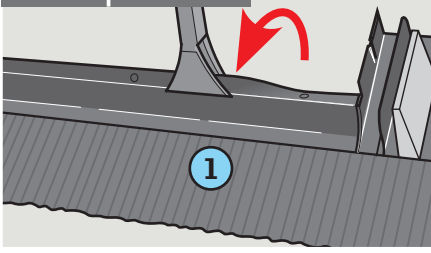
9a EDW



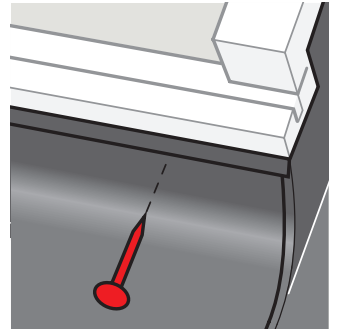
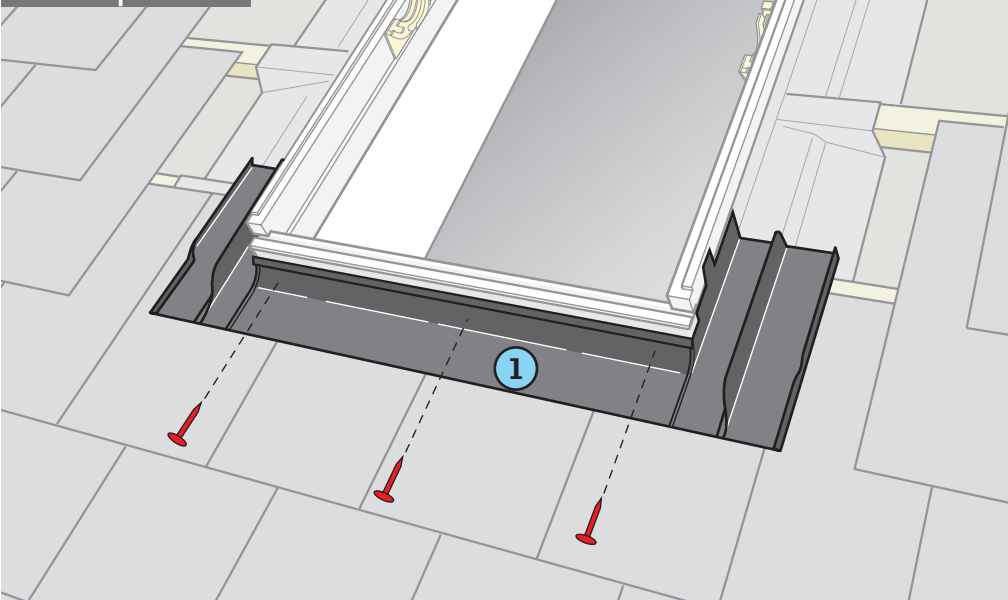
9b EDW



# 10a EDW

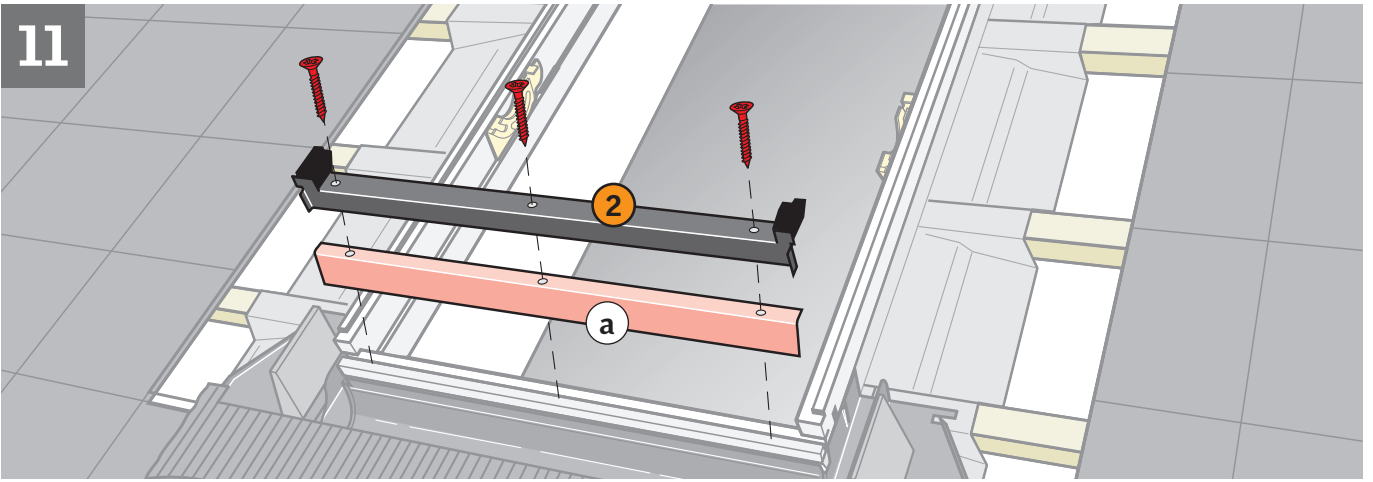


# 10b EDS

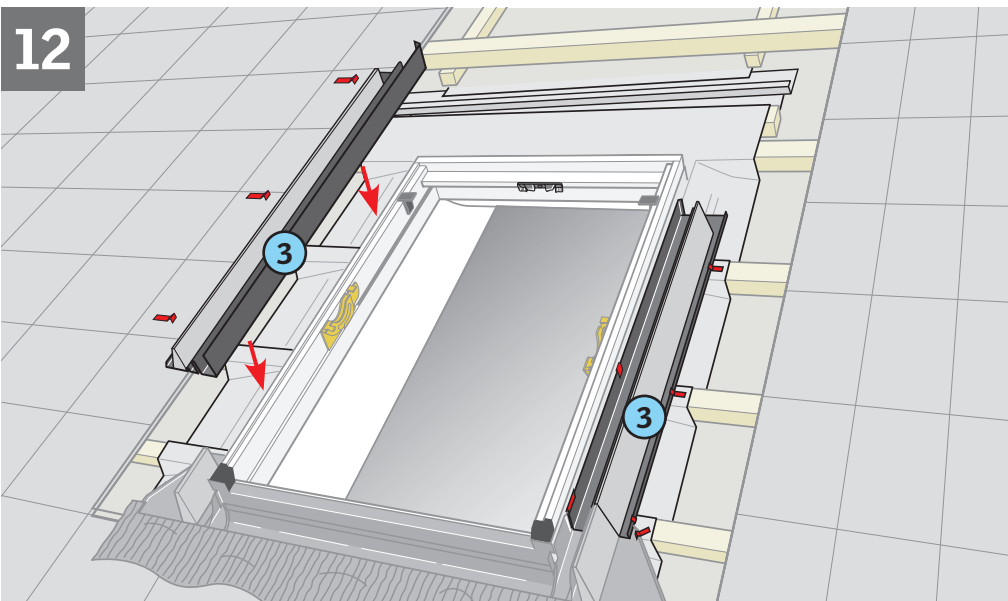




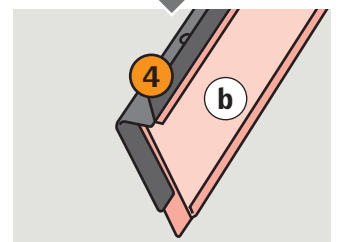
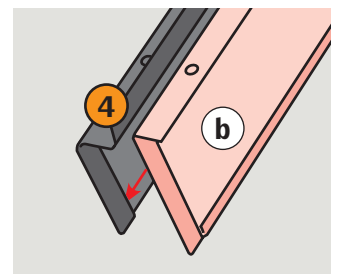
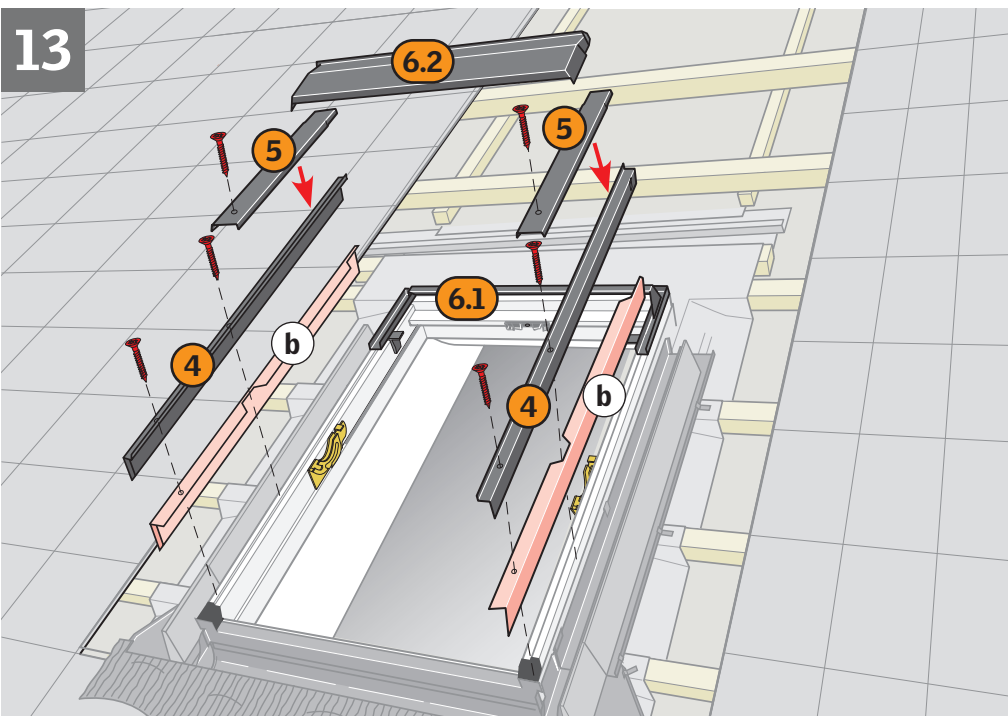
11



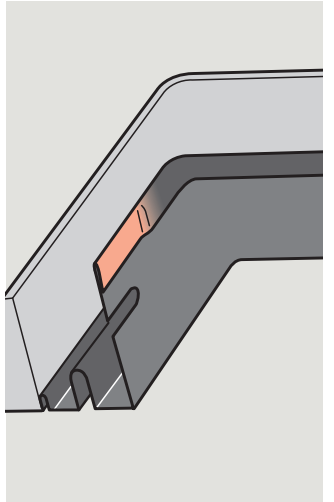
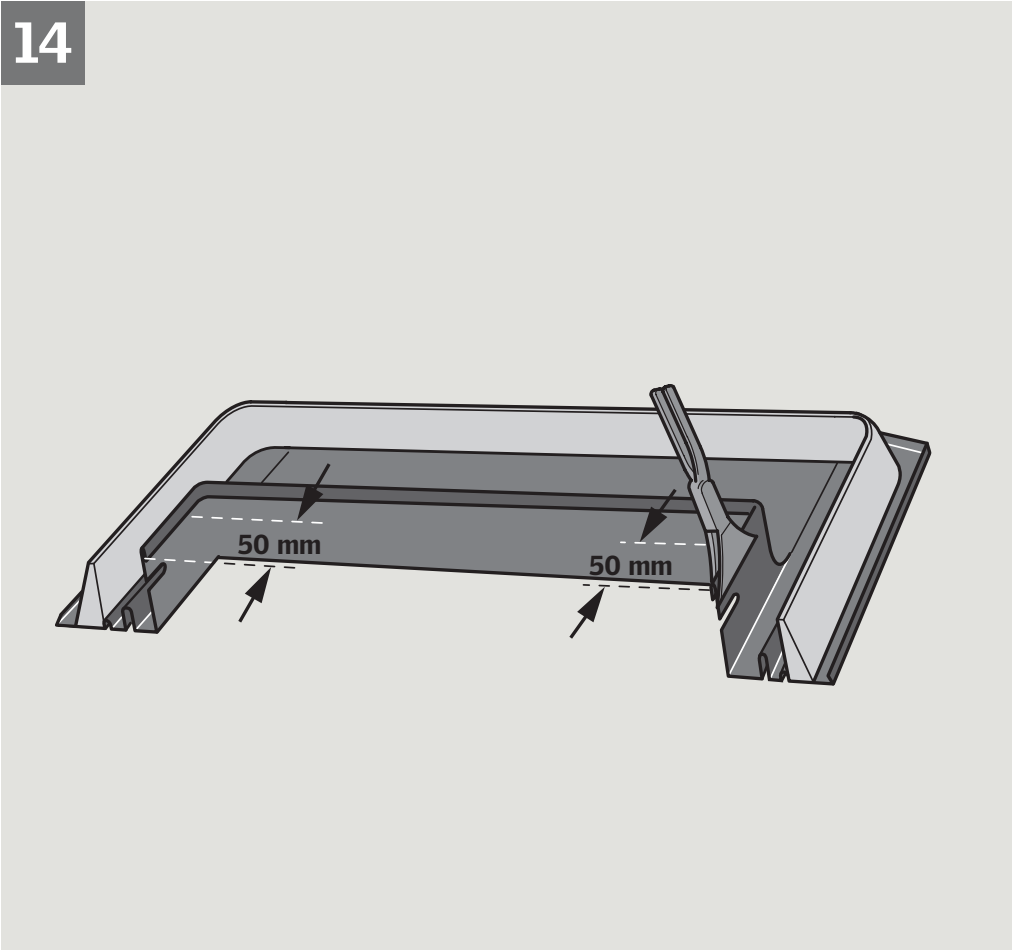
12



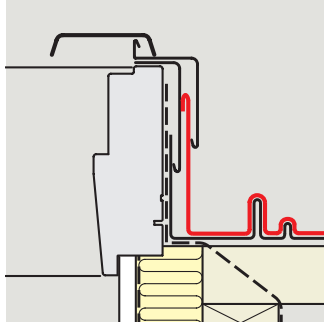
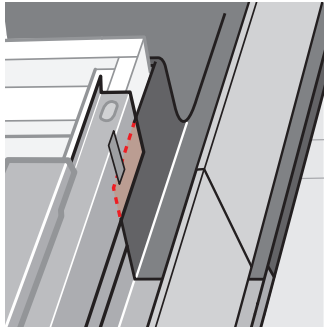
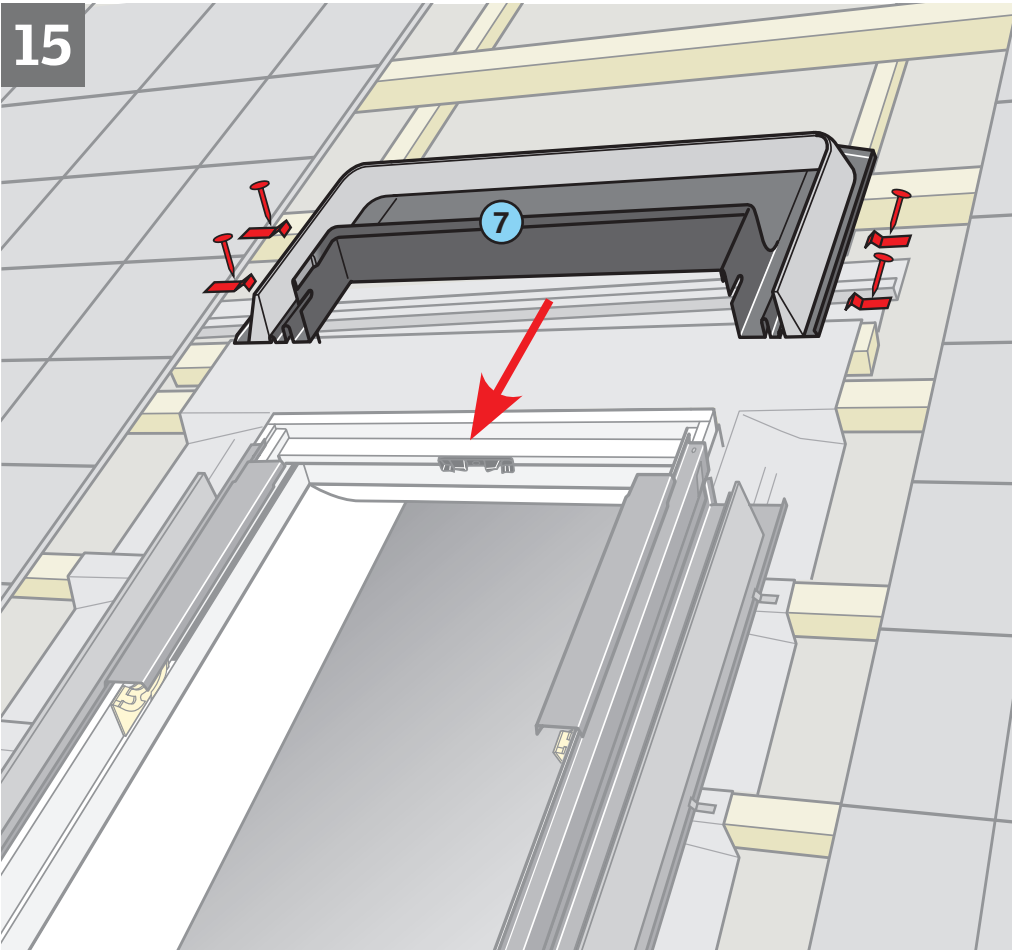
13



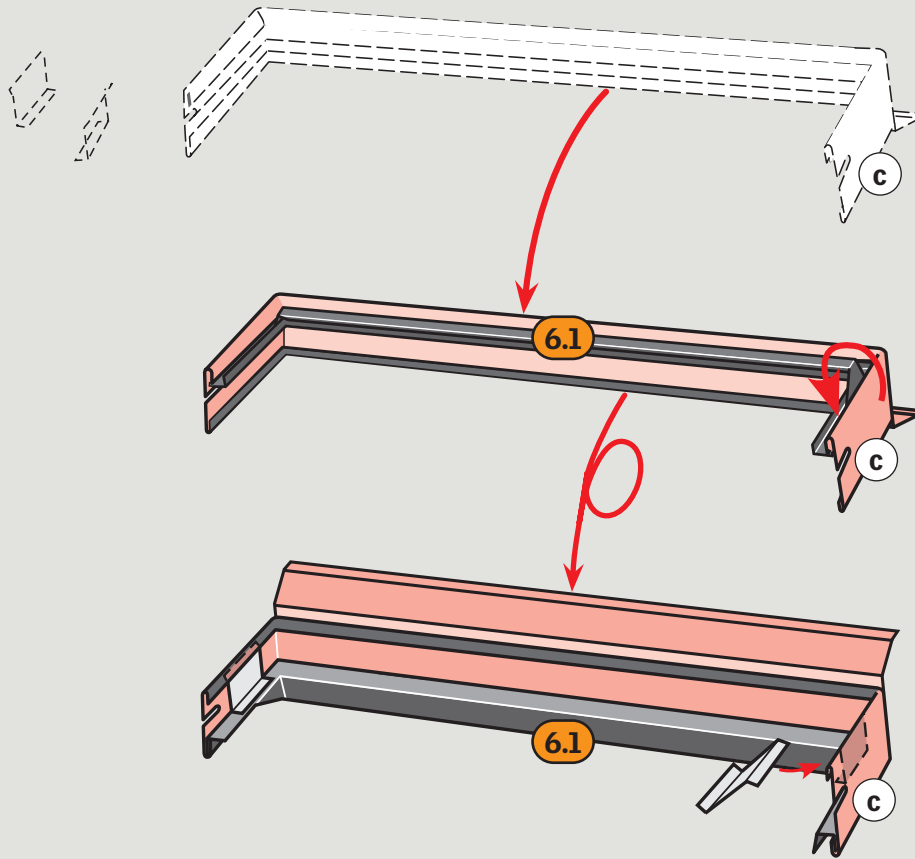
14



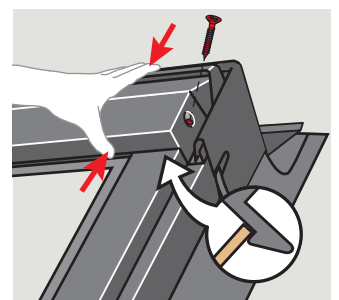
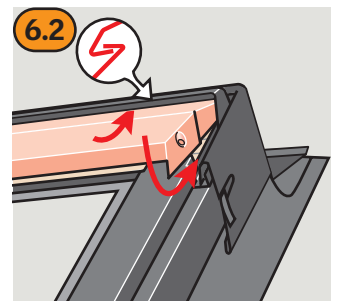
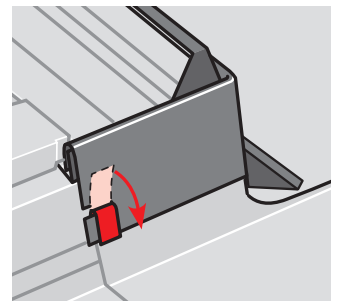
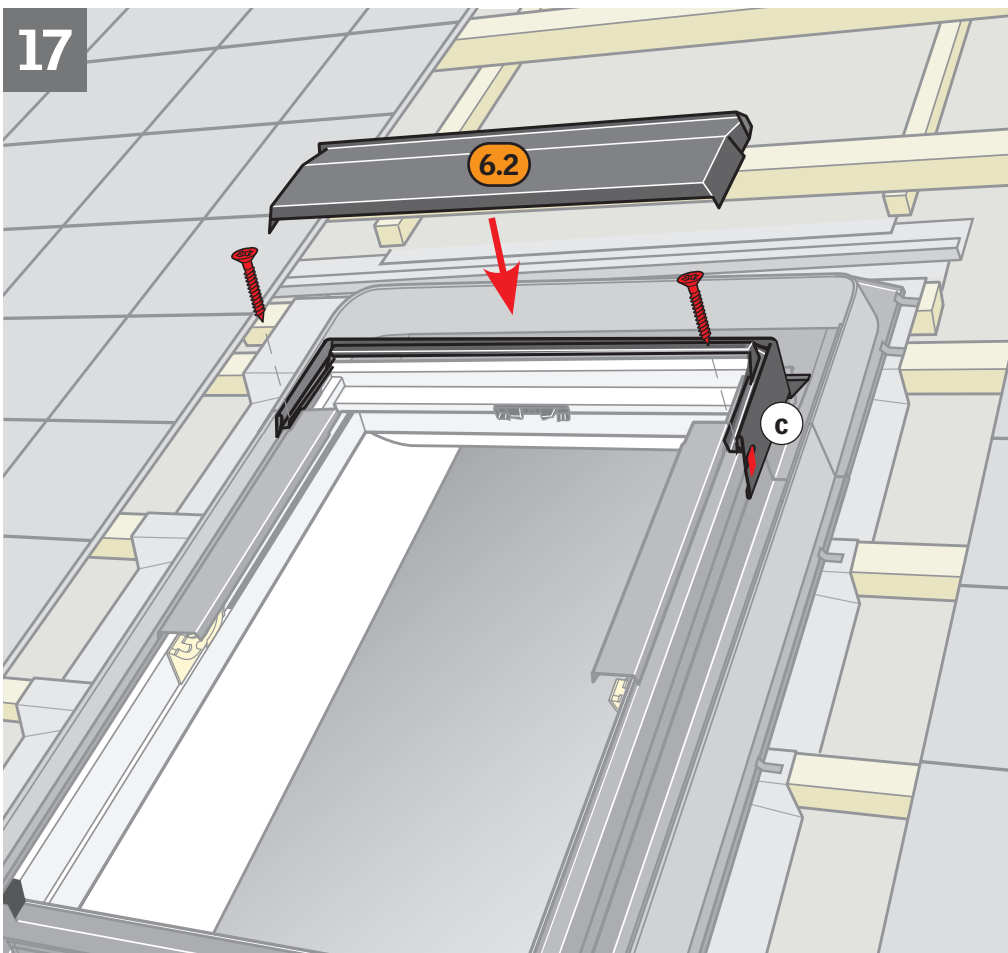
15



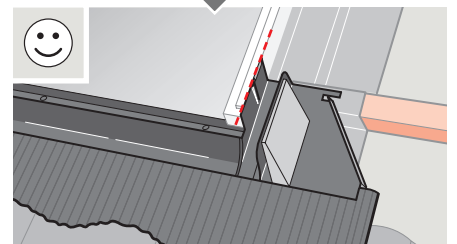
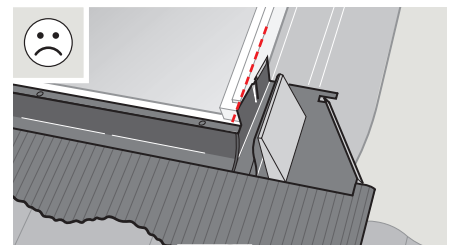
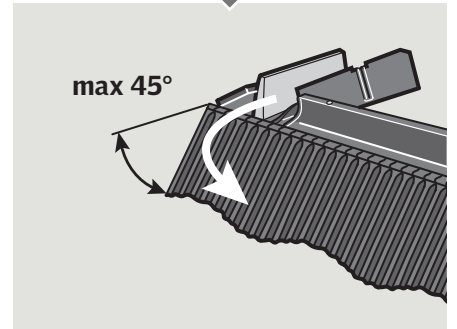
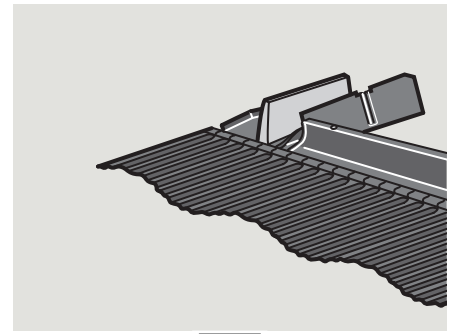
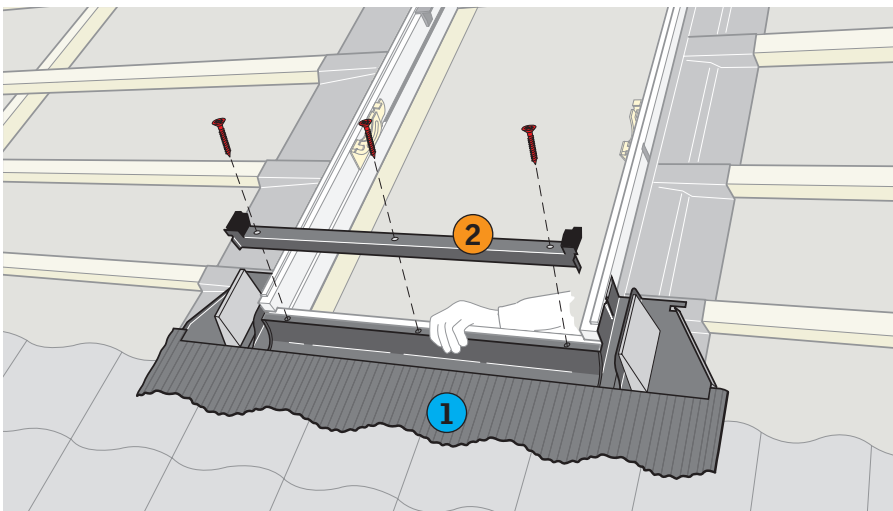
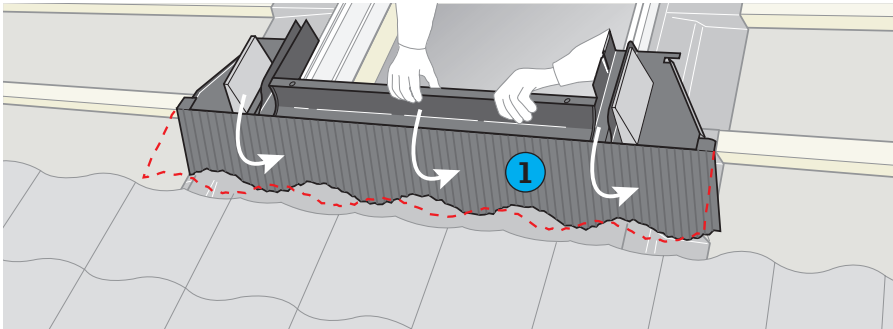
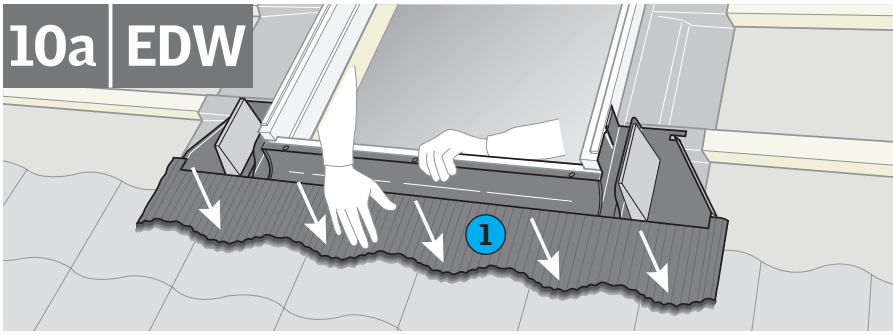
16



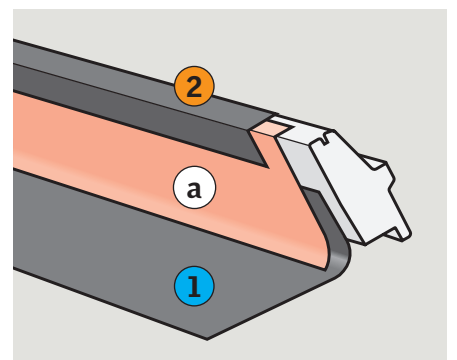
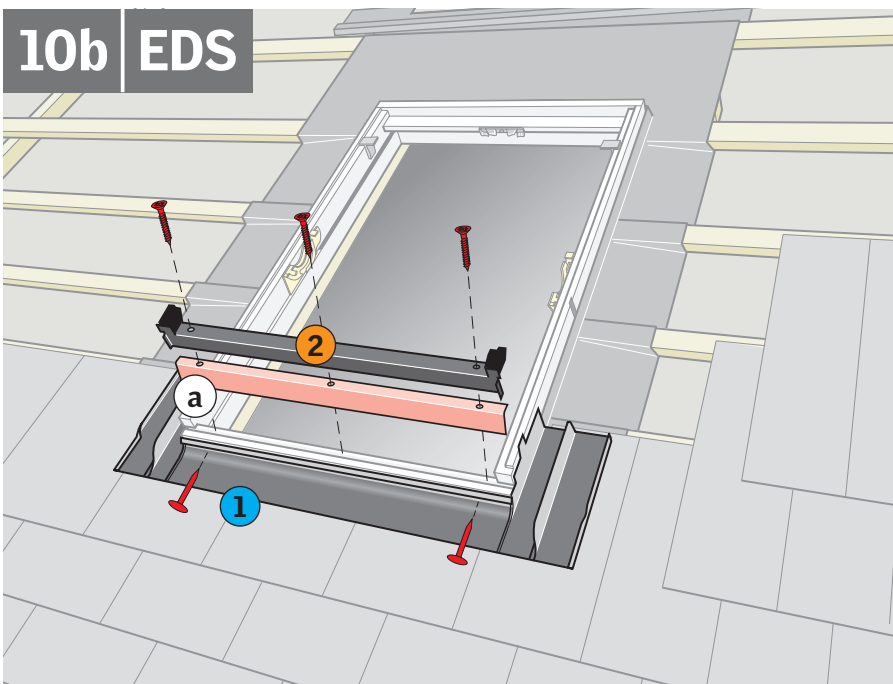
17

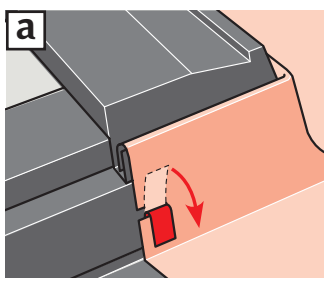
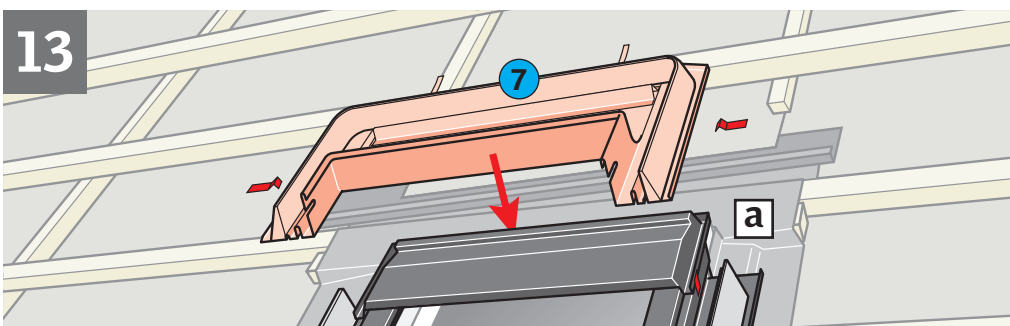
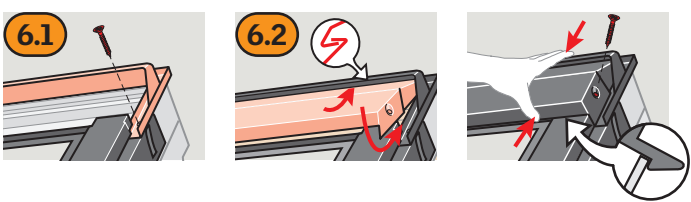
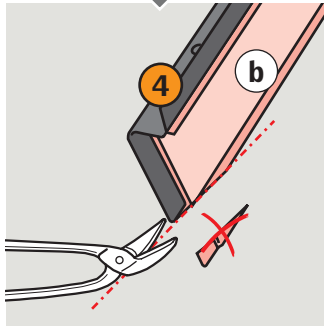
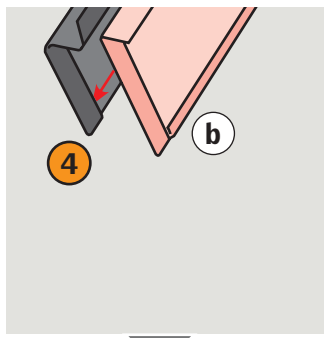
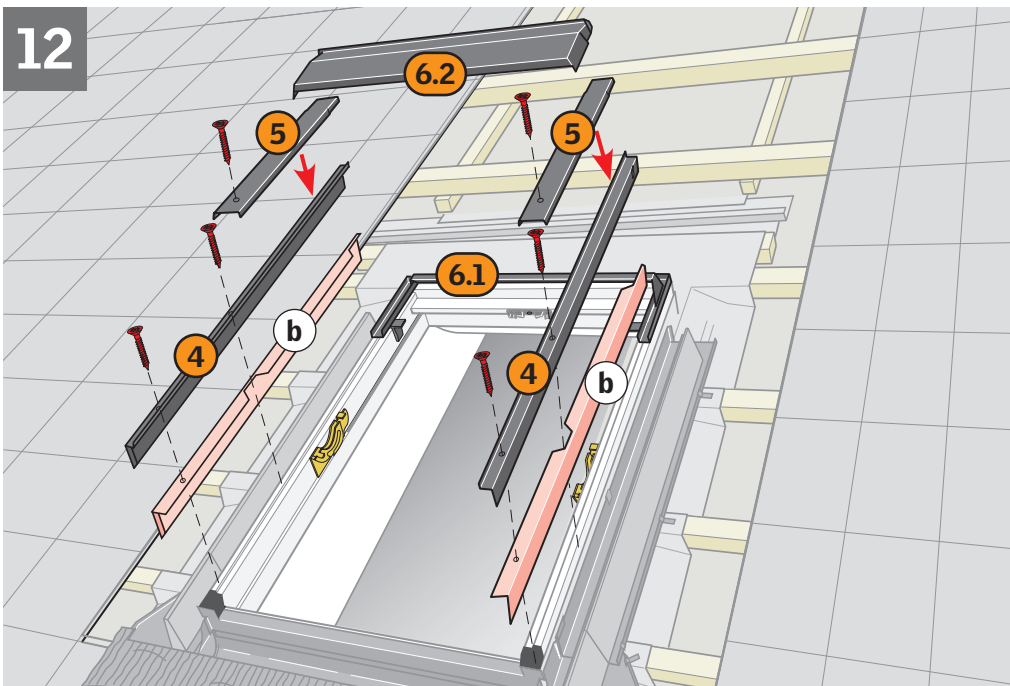
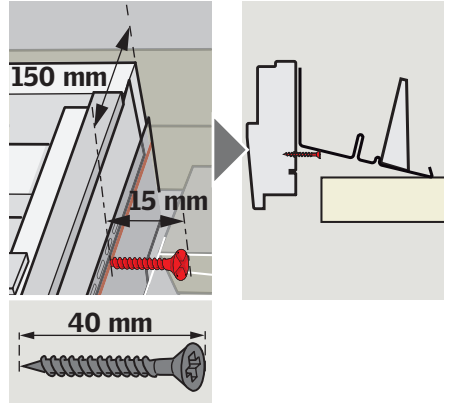
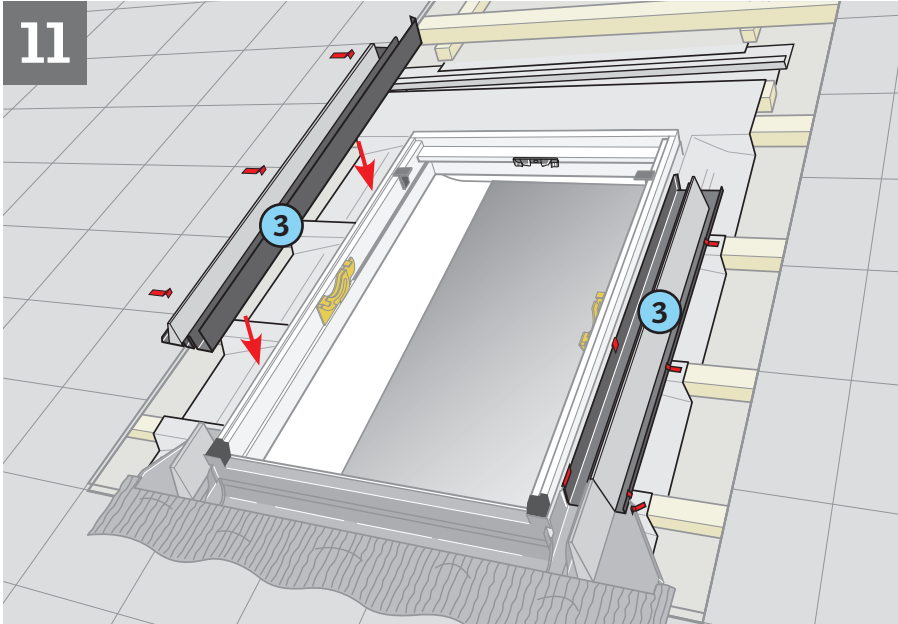


# 10a EDW

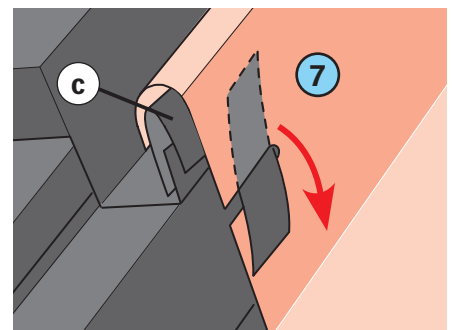
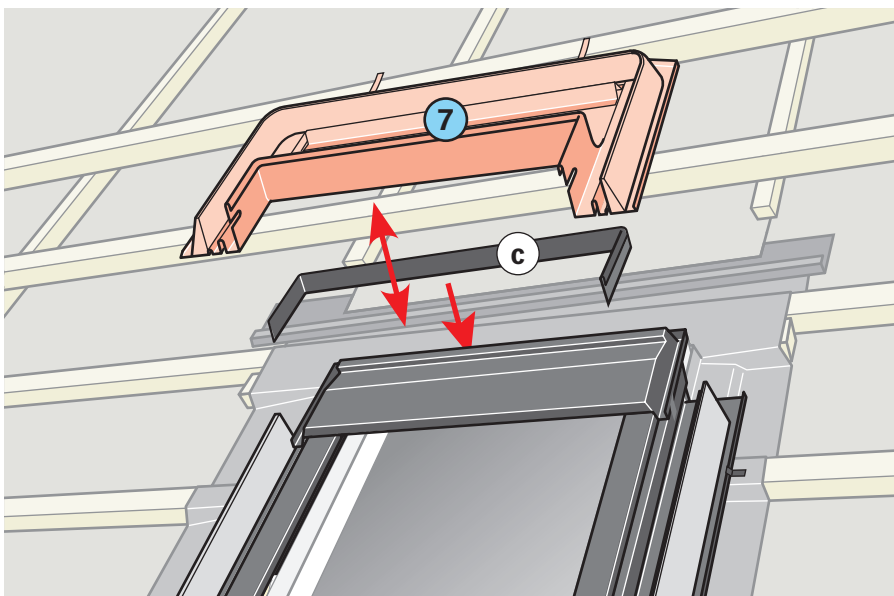
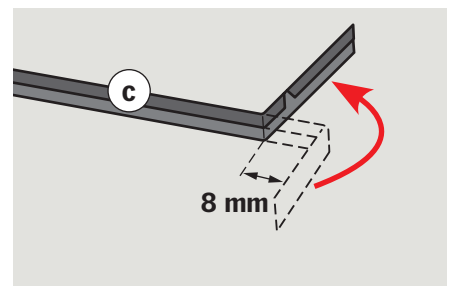
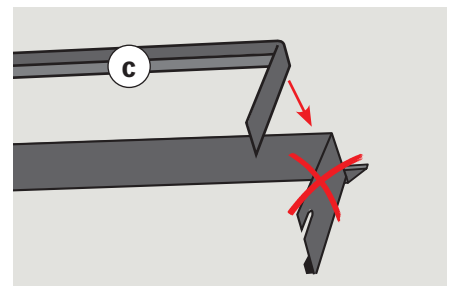
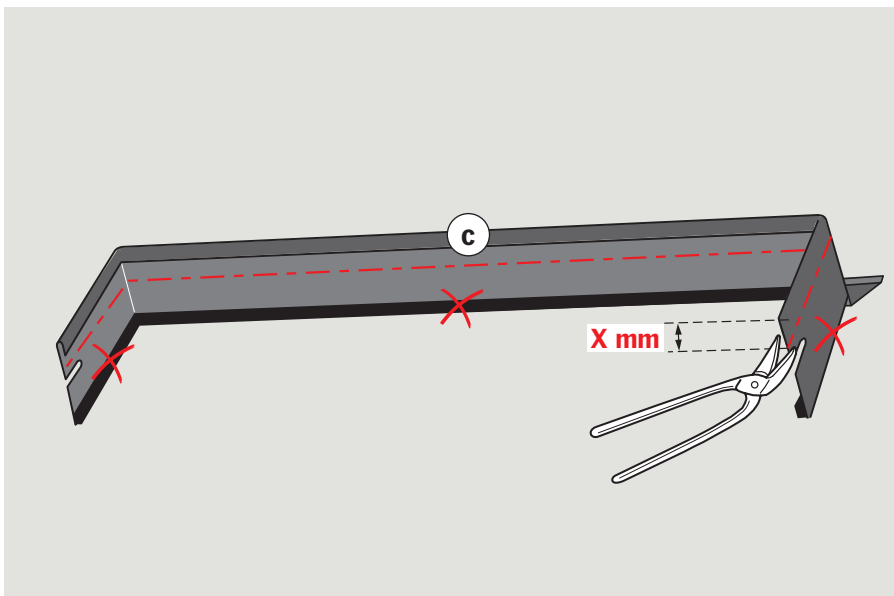
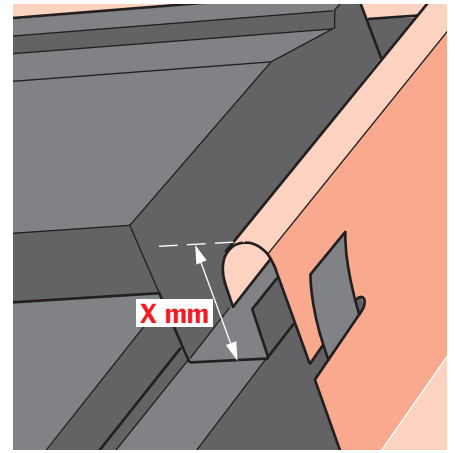
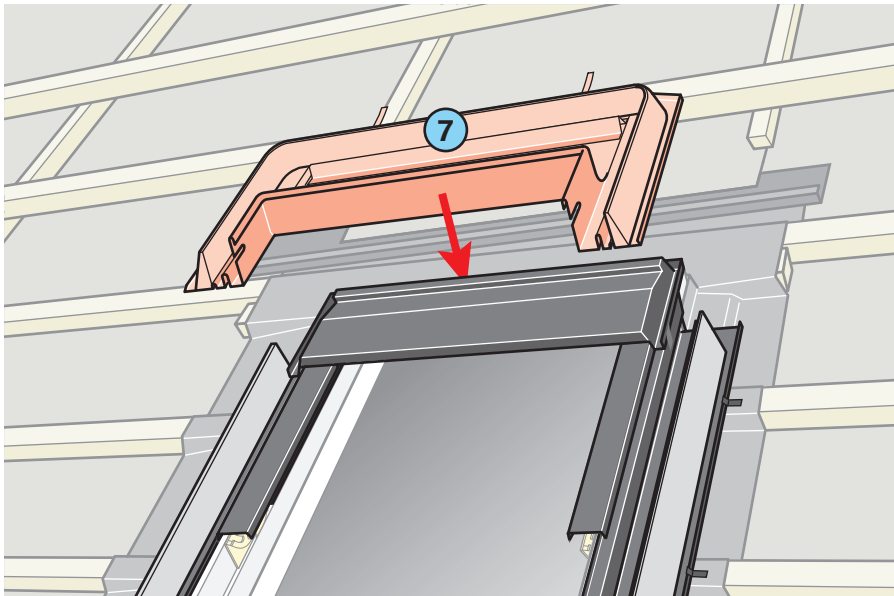


# 10b EDS

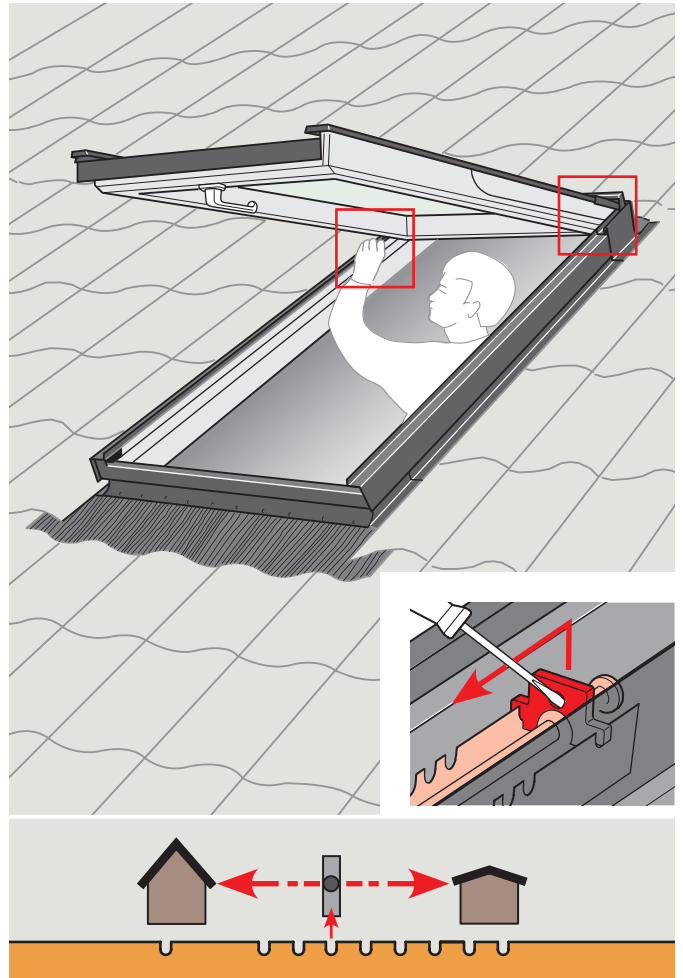
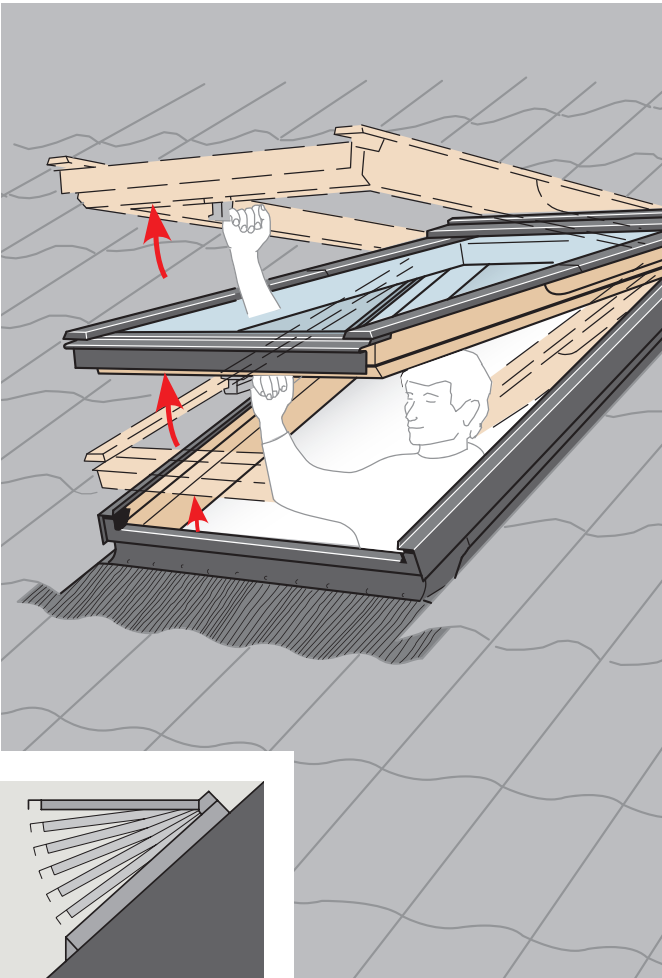
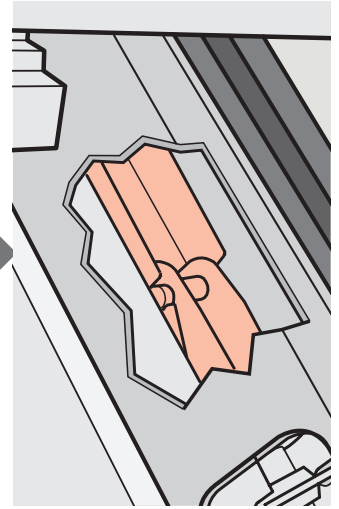
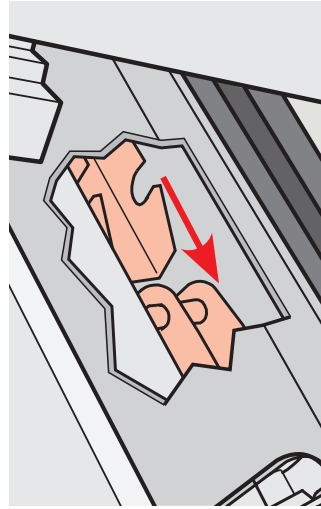
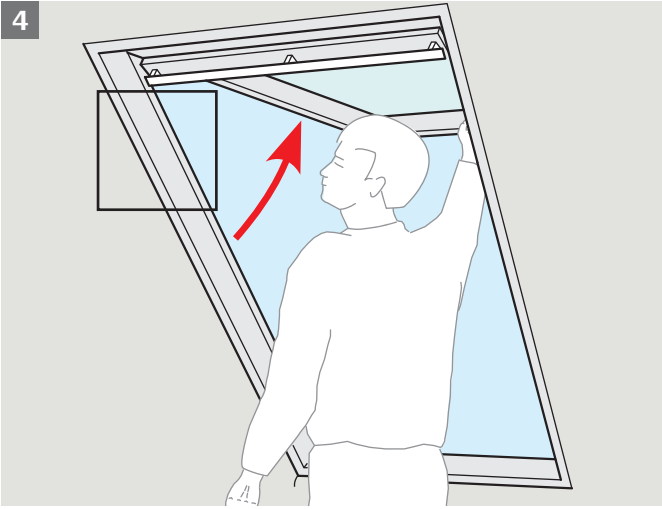
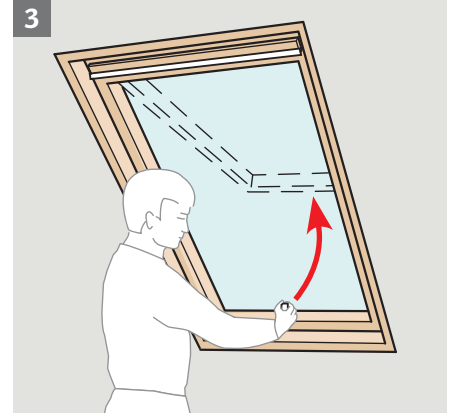
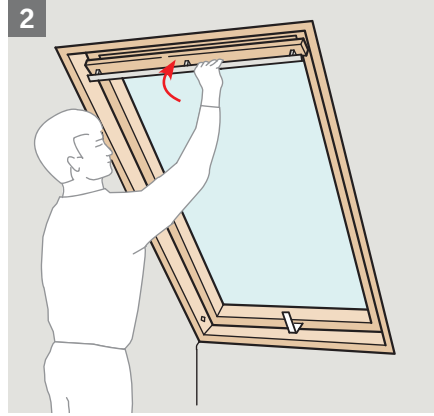
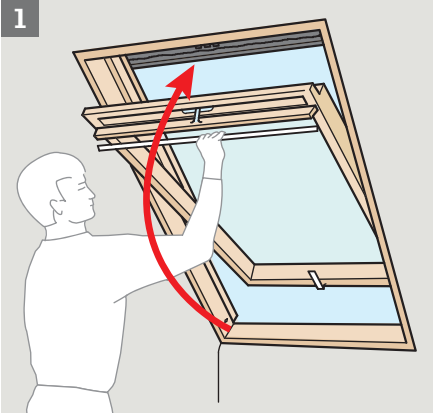












|   |  |   |
|---|--|---|
| <b>AR:</b> VELUX Argentina S.A.<br>3488 639944 / 45 / 46            | <b>EE:</b> VELUX Eesti OÜ<br>621 7790                      | <b>NZ:</b> VELUX New Zealand Ltd.<br>0800 650 445                               |
| <b>AT:</b> VELUX Österreich GmbH<br>02245/32 3 50                   | <b>ES:</b> VELUX Spain, S.A.<br>91 509 71 00               | <b>PL:</b> VELUX Polska Sp. z o.o.<br>(022) 33 77 000 / 33 77 070               |
| <b>AU:</b> VELUX Australia Pty. Ltd.<br>1300 859 856                | <b>FI:</b> VELUX Suomi Oy<br>0207 290 800                  | <b>PT:</b> VELUX Portugal, Lda<br>21 880 00 60                                  |
| <b>BA:</b> VELUX Bosna i Hercegovina d.o.o.<br>033/626 493, 626 494 | <b>FR:</b> VELUX France<br>0821 02 15 15<br>0,119€ TTC/min | <b>RO:</b> VELUX România S.R.L.<br>0-8008-83589                                 |
| <b>BE:</b> VELUX Belgium<br>(010) 42.09.09                          | <b>GB:</b> VELUX Company Ltd.<br>01592 778 225             | <b>RS:</b> VELUX Srbija d.o.o.<br>011 20 57 500                                 |
| <b>BG:</b> VELUX Bulgaria EOOD<br>02/955 95 26                      | <b>HR:</b> VELUX Hrvatska d.o.o.<br>01/5555 444            | <b>RU:</b> ZAO VELUX<br>(495) 737 75 20   |
| <b>BY:</b> VELUX Roof Windows FE<br>(017) 217 7385                  | <b>HU:</b> VELUX Magyarország Kft.<br>(06/1) 436-0601      | <b>SE:</b> VELUX Svenska AB<br>042/20 83 80                                     |
| <b>CA:</b> VELUX Canada Inc.<br>1 800 88-VELUX (888-3589)           | <b>IE:</b> VELUX Company Ltd.<br>01 848 8775               | <b>SI:</b> VELUX Slovenija d.o.o.<br>01 724 68 68                               |
| <b>CH:</b> VELUX Schweiz AG<br>0848 945 549                         | <b>IT:</b> VELUX Italia s.p.a.<br>045/6173666              | <b>SK:</b> VELUX Slovensko, s.r.o.<br>(02) 33 000 555                           |
| <b>CL:</b> VELUX Chile Limitada<br>2 953 6789                       | <b>JP:</b> VELUX-Japan Ltd.<br>0570-00-8145                | <b>TR:</b> VELUX Çatı Pencereleri<br>Ticaret Limited Şirketi<br>0 216 302 54 10 |
| <b>CN:</b> VELUX (CHINA) CO. LTD.<br>0316-607 27 27                 | <b>LT:</b> VELUX Lietuva, UAB<br>(85) 270 91 01            | <b>UA:</b> VELUX Ukraina TOV<br>(044) 2916070                                   |
| <b>CZ:</b> VELUX Česká republika, s.r.o.<br>531 015 511             | <b>LV:</b> VELUX Latvia SIA<br>67 27 77 33                 | <b>US:</b> VELUX America Inc.<br>1-800-88-VELUX                                 |
| <b>DE:</b> VELUX Deutschland GmbH<br>0180-333 33 99                 | <b>NL:</b> VELUX Nederland B.V.<br>030 - 6 629 629         |   |
| <b>DK:</b> VELUX Danmark A/S<br>45 16 45 16                         | <b>NO:</b> VELUX Norge AS<br>22 51 06 00                   |   |