

VELUX®

DSL/RSL



CE



VAS 451508-0908

ENGLISH: ⚠ **Important information:** Read the instructions in full before installation. To ensure correct function and safe operation of the product, it is important to follow these instructions fully. Keep the instructions for future reference and hand them over to any new user.

DEUTSCH: ⚠ **Wichtige Informationen:** Lesen Sie bitte vor der Montage die gesamte Anleitung sorgfältig durch! Die Hinweise in dieser Anleitung sind unbedingt zu beachten, um eine korrekte Funktion und sichere Bedienung des Produkts zu gewährleisten! Bewahren Sie diese Bedienungsanweisung für späteren Gebrauch auf und geben diese an den jeweiligen neuen Benutzer weiter.

FRANÇAIS : ⚠ **Information importante :** Lire attentivement la totalité de la notice avant l'installation. Pour un fonctionnement correct et une manœuvre sûre du produit, il est important de suivre avec attention cette notice. Conserver la notice pour un éventuel besoin ultérieur et le remettre à tout nouvel utilisateur.

DANSK: ⚠ **Vigtig information:** Læs hele vejledningen grundigt før montering. For at opnå korrekt funktion og sikker betjening af produktet er det vigtigt at følge denne vejledning nøje. Gem vejledningen til senere brug og giv den videre til evt. ny bruger.

NEDERLANDS: ⚠ **Belangrijke informatie:** Lees de instructies aandachtig door voordat u begint met de montage. Om zeker te zijn van een goede werking en een veilige bediening van het product, is het belangrijk om deze instructies nauwkeurig uit te voeren. Bewaar de instructies voor later gebruik en geef hem door aan iedere nieuwe gebruiker.

ITALIANO: ⚠ **Informazioni importanti:** leggere attentamente le istruzioni prima di iniziare l'installazione. Per assicurare il corretto funzionamento e le condizioni di sicurezza nell'azionamento del prodotto, è importante seguire attentamente queste istruzioni. Conservare le istruzioni per un eventuale successivo utilizzo e consegnarle ad ogni nuovo utilizzatore.

ESPAÑOL: ⚠ **Información importante:** Lea estas instrucciones en su totalidad antes de comenzar. Para garantizar un funcionamiento correcto y seguro del producto, es importante seguir las cuidadosamente. Consérvelas para su uso posterior y entréguelas al consumidor final.

PORTUGUÊS: ⚠ **Informação importante:** Leia as instruções cuidadosamente e na íntegra antes de começar a instalação. Para assegurar o funcionamento correcto do produto e a sua utilização em segurança, é importante que estas instruções sejam seguidas cuidadosamente. Mantenha as instruções para referência futura e entregue-as a qualquer novo utilizador.

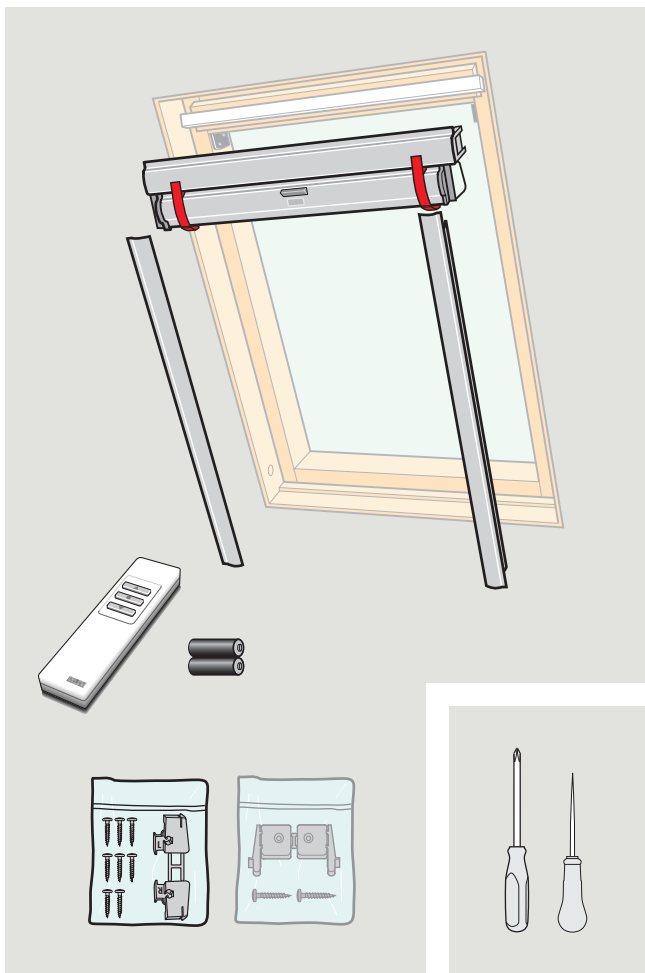
SVENSKA: ⚠ **Viktig information:** Läs noga igenom hela monteringsanvisningen innan montering. För att få korrekt funktion och säker betjäning av produkten är det viktigt att noga följa denna monteringsanvisning. Spara monteringsanvisningen för senare bruk och lämna den vidare till eventuell ny användare.

NORSK: ⚠ **Viktig informasjon:** Les hele veiledningen grundig før montering. For å oppnå korrekt funksjon og sikker betjening av produktet, er det viktig å følge denne veiledningen nøye. Spar veiledningen til senere bruk og gi den videre til evt. ny bruker.

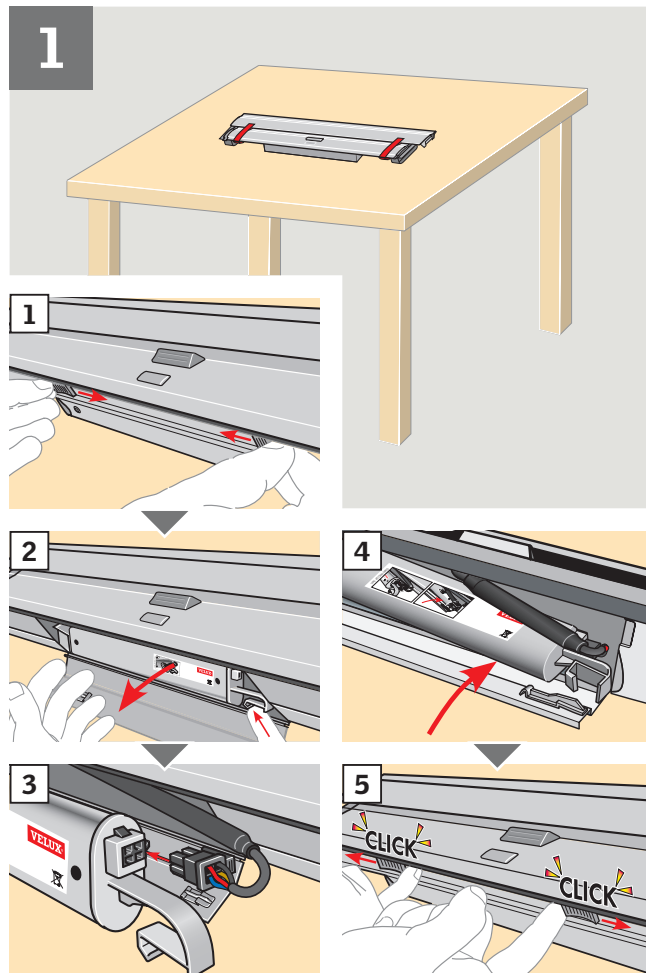
POLSKI: ⚠ **Ważne informacje:** Przed rozpoczęciem montażu prosimy o uważne przeczytanie całej instrukcji. Aby zapewnić prawidłowe funkcjonowanie produktu oraz jego bezpieczną obsługę prosimy przestrzegać instrukcji. Prosimy przekazać instrukcję użytkownikowi.

ČESKY: ⚠ **Důležité informace:** Před započítím instalace si přečtěte celý návod. Pro zajištění správné funkce a bezpečného ovládní výrobku je důležité tento návod následovat v plném znění. Uchovejte návod pro budoucí vyhledávání informací a předání případnému novému uživateli.

MAGYAR: ⚠ **Fontos információk:** A termék beépítése előtt olvassa el ezt a tájékoztatót figyelmesen. A termék helyes használatának és biztonságos működésének érdekében, fontos a tájékoztatóban leírtak pontos követése. A tájékoztatót tegye el a végfelhasználónak.

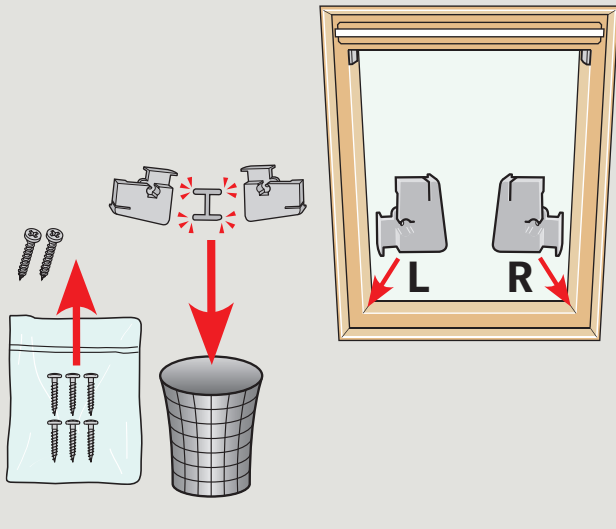


4 VELUX

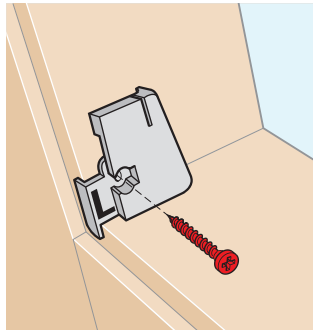
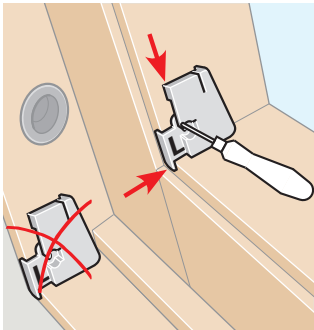
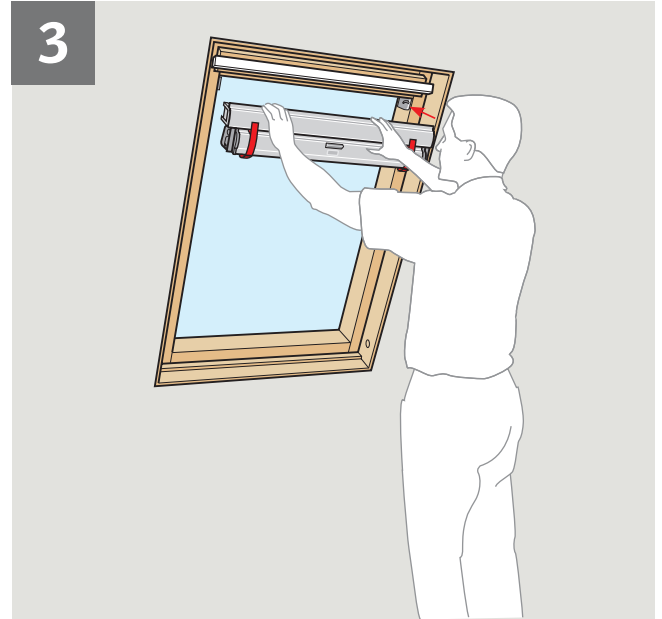


VELUX 5

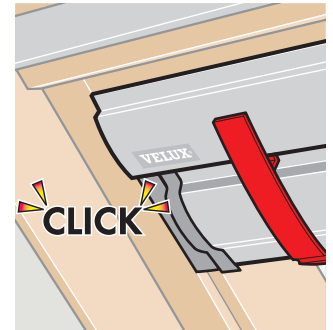
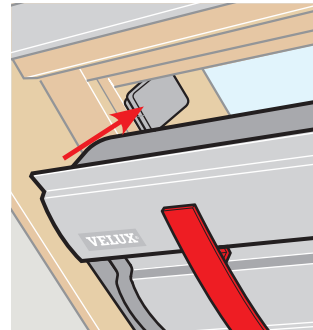
2



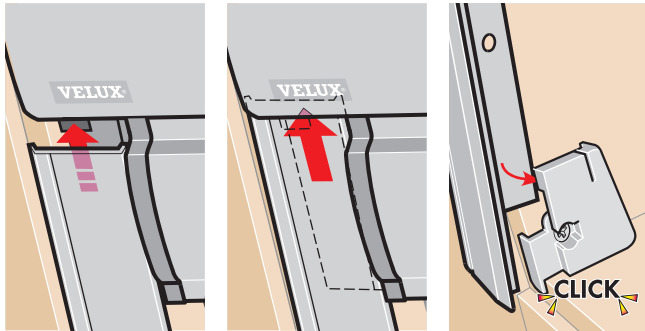
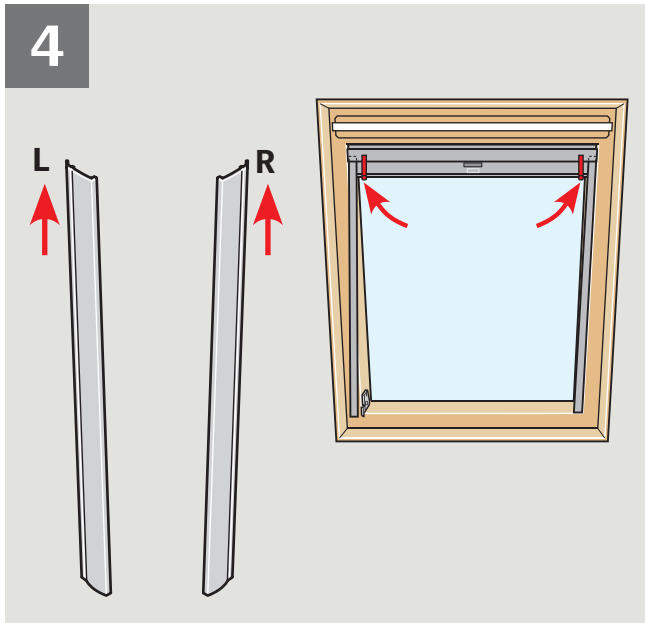
3



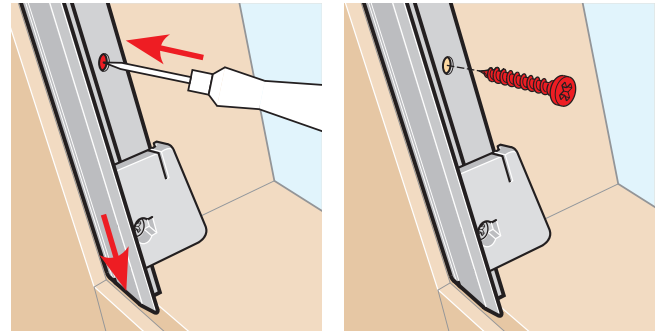
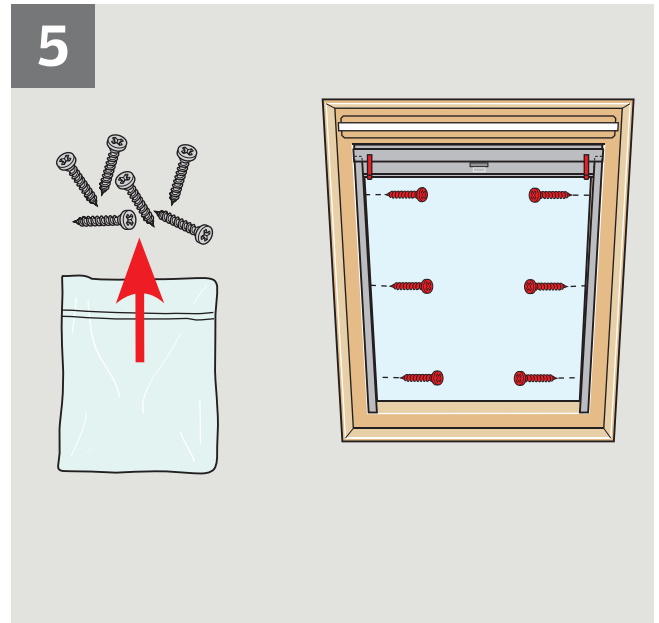
6 VELUX



VELUX 7

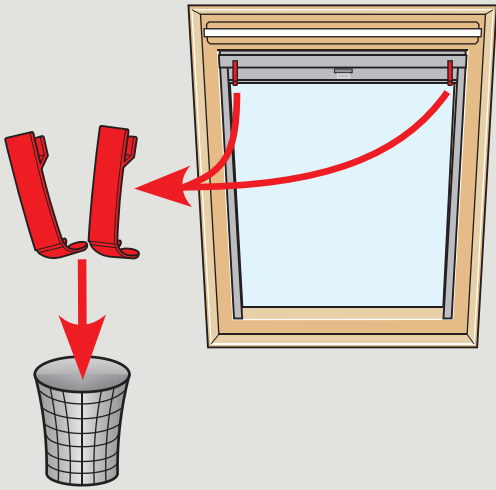


8 VELUX

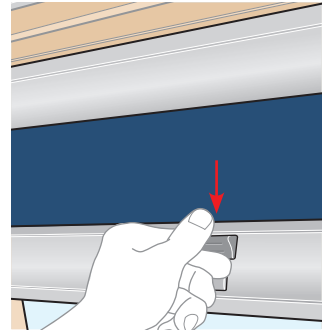
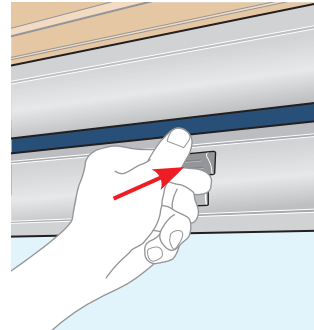
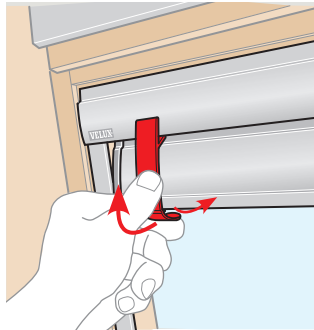
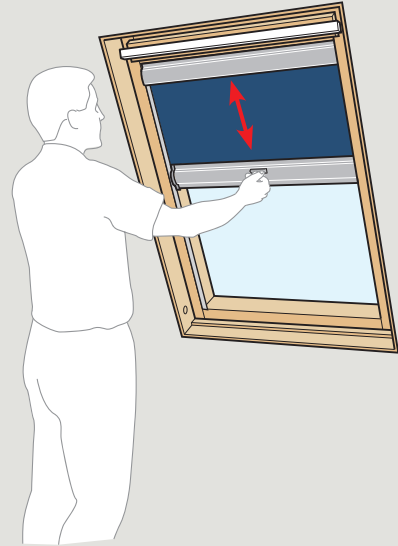


VELUX 9

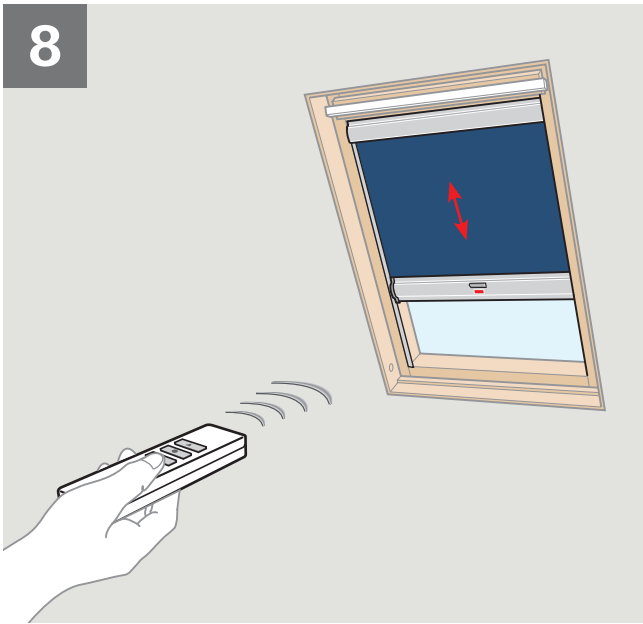
6



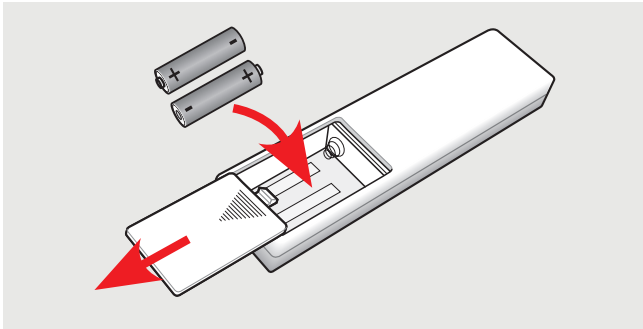
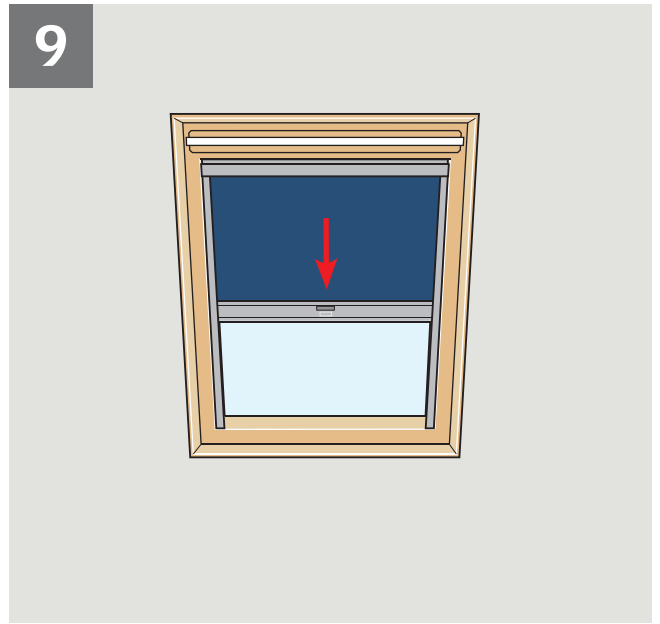
7



8



9



12 VELUX



VELUX 13

VELUX®

AR:	VELUX Argentina S.A. 0 114 711 5666	IE:	VELUX Company Ltd. 1800 409 750
AT:	VELUX Österreich GmbH 02245/32 3 50	IT:	VELUX Italia s.p.a. 045/6173666
AU:	VELUX Australia Pty. Ltd. (02) 9550 3288	JP:	VELUX-Japan Ltd. 0570-00-8145
BA:	VELUX Bosna i Hercegovina d.o.o. 033/626 493, 626 494	LT:	VELUX Lietuva, UAB (85) 270 91 01
BE:	VELUX Belgium (010) 42.09.09	LV:	VELUX Latvia SIA 67 27 77 33
BG:	VELUX Bulgaria EOOD 02/955 95 26	NL:	VELUX Nederland B.V. 030 - 6 629 629
BY:	VELUX Roof Windows FE (017) 217 7385	NO:	VELUX Norge AS 22 51 06 00
CA:	VELUX Canada Inc. 1 800 88-VELUX (888-3589)	NZ:	VELUX New Zealand Ltd. 09-6344 126
CH:	VELUX Schweiz AG 0848 945 549	PL:	VELUX Polska Sp. z o.o. (022) 33 77 000 / 33 77 070
CL:	VELUX Chile Limitada 2-231 18 24	PT:	VELUX Portugal, Lda 21 880 00 60
CN:	VELUX (CHINA) CO. LTD. 0316-607 27 27	RO:	VELUX România S.R.L. 0-8008-83589
CZ:	VELUX Česká republika, s.r.o. 531 015 511	RS:	VELUX Srbija d.o.o. 011 3670 468
DE:	VELUX Deutschland GmbH 0180-333 33 99	RU:	ZAO VELUX (495) 737 75 20
DK:	VELUX Danmark A/S 45 16 45 16	SE:	VELUX Svenska AB 042/20 83 80
EE:	VELUX Eesti OÜ 621 7790	SI:	VELUX Slovenija d.o.o. 01 724 68 68
ES:	VELUX Spain, S.A. 91 509 71 00	SK:	VELUX Slovensko, s.r.o. (02) 33 000 555
FI:	VELUX Suomi Oy 0207 290 800	TR:	VELUX Çati Pencereleeri Ticaret Limited Şirketi 0 216 302 54 10
FR:	VELUX France 0821 02 15 15 0,119€ TTC/min	UA:	VELUX Ukraina TOV (044) 2916070
GB:	VELUX Company Ltd. 0870 380 9593	US:	VELUX America Inc. 1-800-88-VELUX
HR:	VELUX Hrvatska d.o.o. 01/5555 444		
HU:	VELUX Magyarország Kft. (06/1) 436-0601		

www.velux.com