

ENGLISH: Supplementary instructions for insect roller screens for installation in window openings with vertical wall

DEUTSCH: Ergänzungsblatt zur Montage von Insektenschutz-Rollos bei Fensterausschnitten in einer Abseitenwand

FRANÇAIS : Notice supplémentaire pour l'installation de moustiquaires sur des fenêtres posées en verticale d'angle

DANSK: Tillægsvejledning til insektrulleet til montering i lysninger med skunkvæg

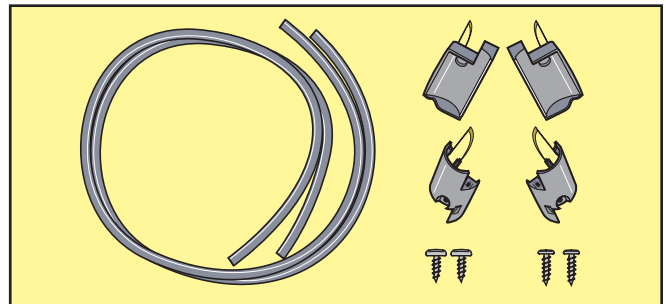
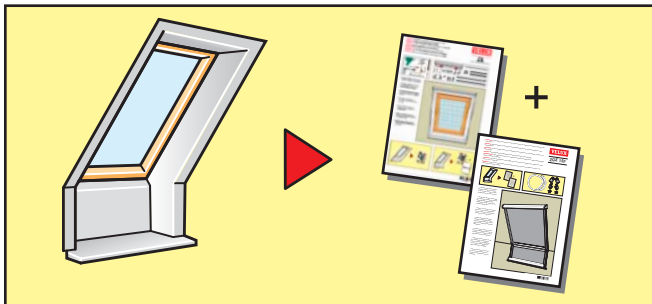
NEDERLANDS: Aanvullende instructies voor installatie van twee insectenhorren in dakvensteropeningen met een knieschot aansluiting

ITALIANO: Istruzioni supplementari di montaggio per le zanzariere avvolgibili per installazione su finestre con muro in verticale

ESPAÑOL: Instrucciones suplementarias de instalación para mosquiteras enrollables en huecos con parte inclinada y parte vertical

VELUX®

ZOZ 157



- Use these instructions together with the installation instructions for insect roller screen ZIL when installing the insect roller screens.

- Verwenden Sie bitte dieses Blatt zusammen mit der Einbauanleitung für Insektenschutz-Rollo ZIL in Verbindung mit der Montage der Insektenschutz-Rollos.

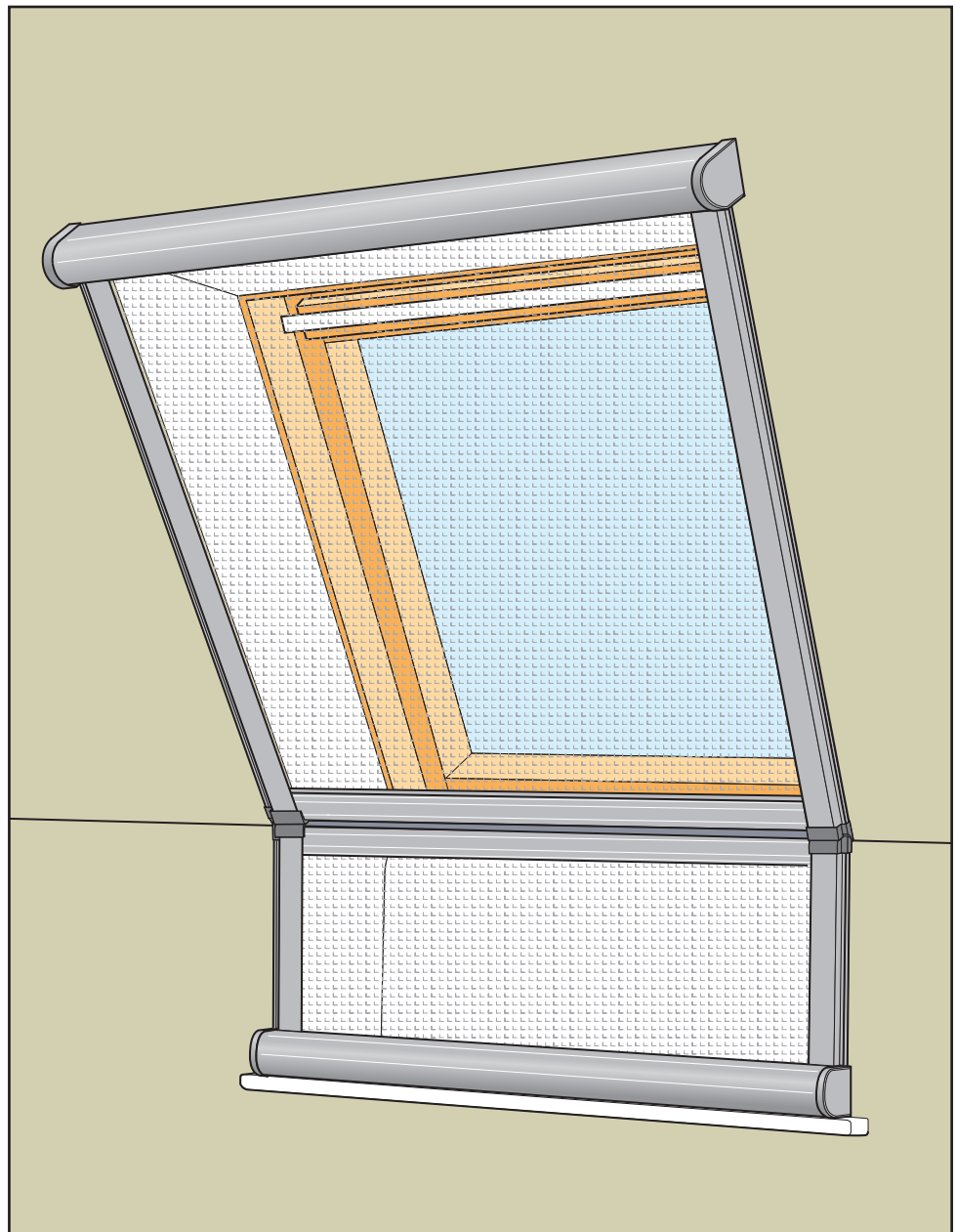
- Utiliser ces instructions conjointement avec la notice d'installation de la moustiquaire ZIL pendant le montage des moustiquaires.

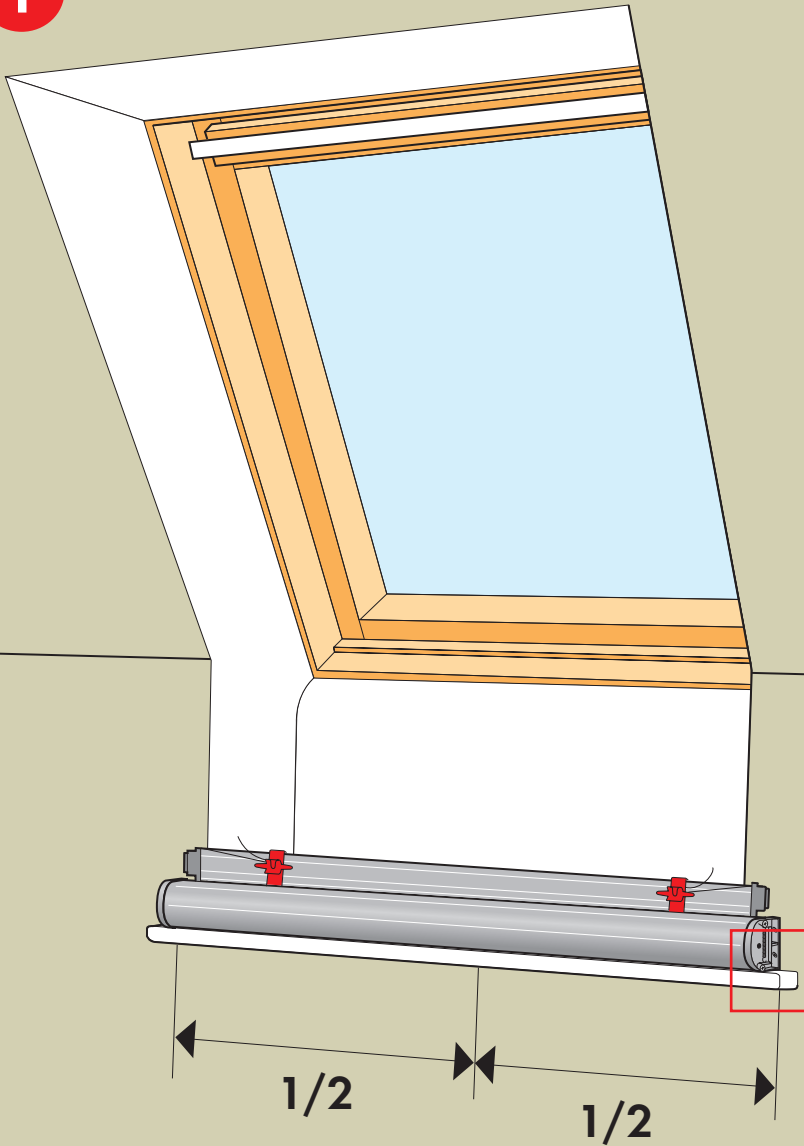
- Denne vejledning anvendes sammen med monteringsvejledning for insektrulleet ZIL i forbindelse med monteringen af insektrulleetene.

- Gebruik deze instructies samen met de installatieinstructies van de insectenhor ZIL in verband met de installatie van de insectenhorren.

- Utilizzare queste istruzioni assieme alle istruzioni di montaggio per le zanzariere avvolgibili ZIL nel momento dell'installazione delle zanzariere avvolgibili.

- Utilice estas instrucciones junto con las correspondientes de la mosquitera enrollable ZIL para la instalación.



1

ENGLISH: Follow illustrations **A**, **B** and **1** in the ZIL instructions. Install one insect roller screen at the bottom of the window opening with the control bar upwards (see ZIL instructions, illustrations **2** and **3**).

DEUTSCH: Abbildung **A**, **B** und **1** der Anleitung für ZIL folgen. Das eine Insektenschutz-Rollo unten im Fensterausschnitt so montieren, dass die Griffleiste nach oben zeigt (siehe auch Anleitung für ZIL, Abbildung **2** und **3**).

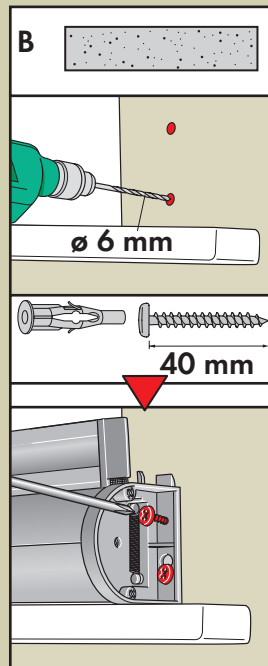
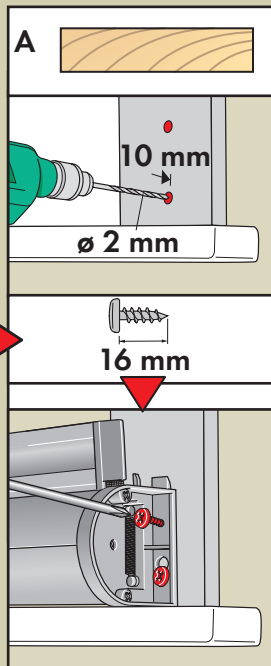
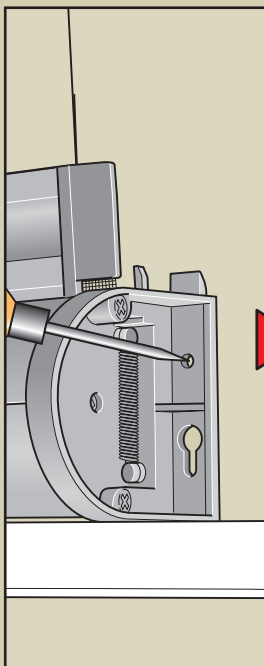
FRANÇAIS : Suivre les schémas **A**, **B** et **1** de la notice du ZIL. Installer la moustiquaire inférieure en bas de la fenêtre verticale avec la poignée-barre située en partie supérieure (voir la notice du ZIL, schémas **2** et **3**).

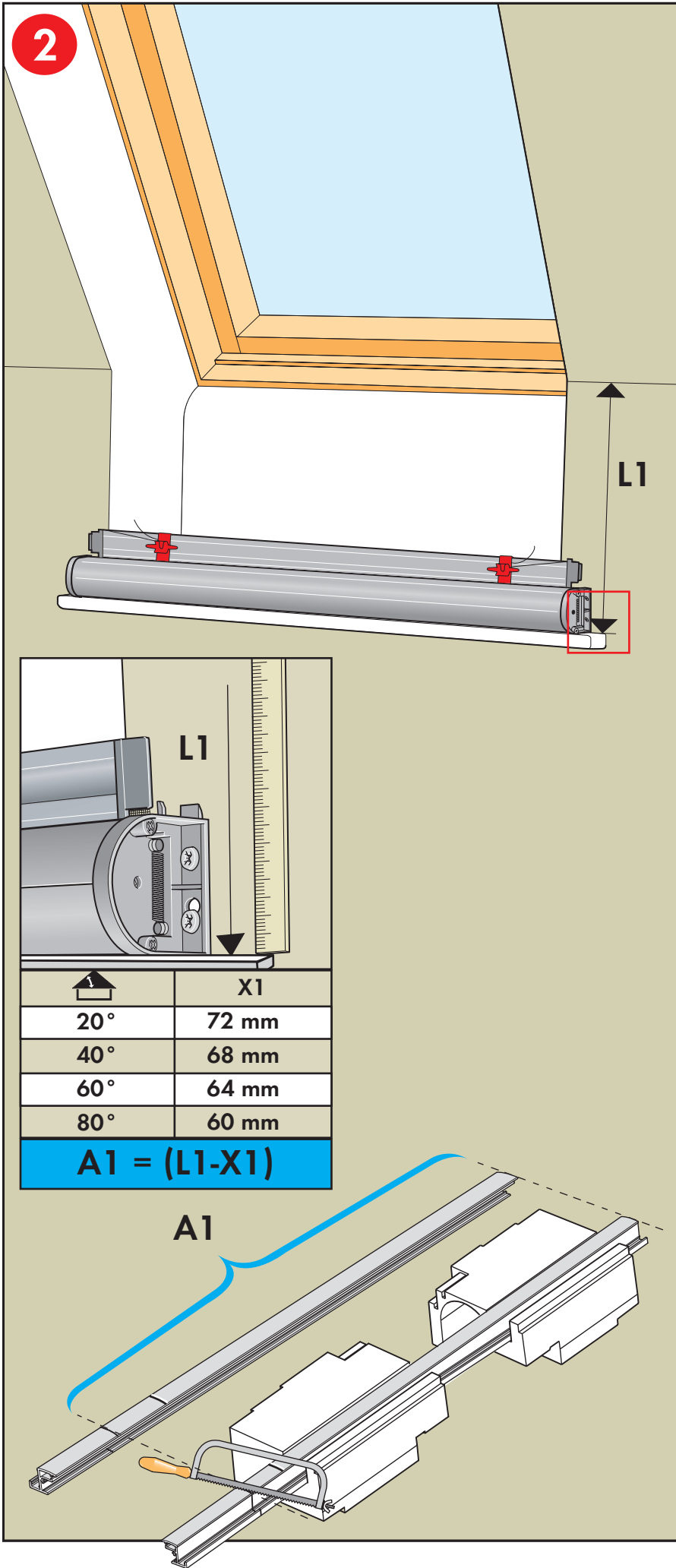
DANSK: Illustration **A**, **B** og **1** i ZIL vejledningen følges. Herefter monteres det ene insektrulleet nederst i lysningen, således at gribelisten vender opad (se ZIL vejledning, illustration **2** og **3**).

NEDERLANDS: Volg de instructies **A**, **B** en **1** in de ZIL instructies. Installeer de insectenhor aan de onderzijde van de dakvensteropening met de bedieningshandgreep aan de bovenzijde (voor montage zie de instructies voor ZIL, illustratie **2** en **3**).

ITALIANO: Seguire le illustrazioni **A**, **B** ed **1** nelle istruzioni della ZIL. Installare una zanzariera avvolgibile alla base dell'apertura verticale, con la barra di manovra rivolta verso l'alto (vedere istruzioni della ZIL, illustrazioni **2** e **3**).

ESPAÑOL: Siga las ilustraciones **A**, **B** y **1** en las instrucciones de la ZIL. Instale una de las mosquiteras en la parte inferior del hueco, con el tirador hacia arriba (vea las figuras **2** y **3** de las instrucciones de la ZIL).





ENGLISH: Measure the distance to the angle of vertical wall (**L1**). Calculate **A1**, and shorten the side profiles (see ZIL instructions, illustration 5).

DEUTSCH: Den Abstand zum Abseitenknick abmessen (**L1**). **A1** berechnen, und die Seitenprofile ablängen (siehe Anleitung für ZIL, Abbildung 5).

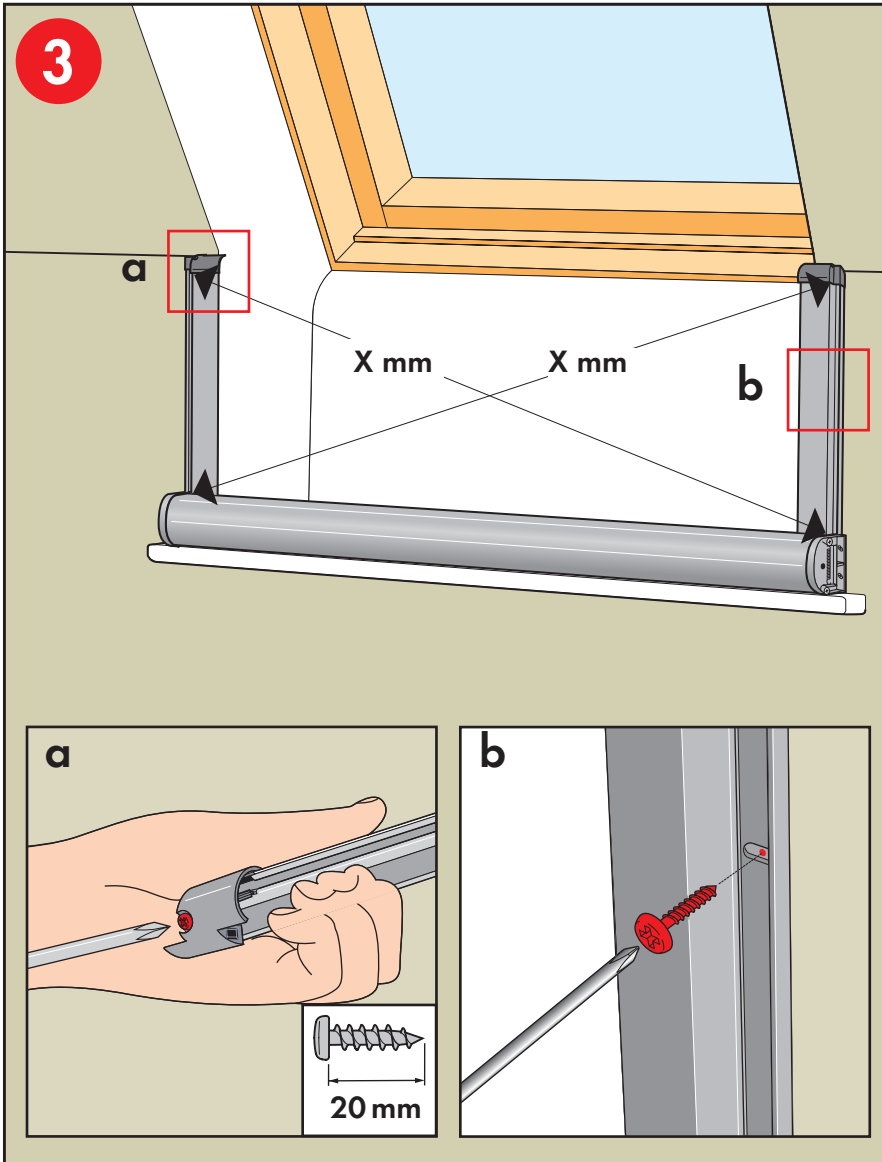
FRANÇAIS : Mesurer la distance jusqu'à l'angle avec le mur vertical (**L1**). Calculer **A1** et couper les glissières à longueur (voir la notice du ZIL schéma 5).

DANSK: Afstanden til skunkvægsknækket måles (**L1**). **A1** beregnes, og sideskinnerne afkortes (se ZIL vejledning, illustration 5).

NEDERLANDS: Meet de afstand tot de hoek van de knieschot aansluiting (**L1**). Bereken **A1**, en kort de zijgeleiding in (zie de instructies voor ZIL, illustratie 5).

ITALIANO: Misurare la distanza all'angolo del muro verticale (**L1**). Calcolare **A1**, e accorciare le guide laterali (vedere le istruzioni della ZIL, illustrazione 5).

ESPAÑOL: Mida la distancia hasta el cambio de pendiente (**L1**). Calcule **A1**, y corte los carriles (vea las instrucciones de la ZIL, figura 5).



ENGLISH: Fit one set of ZOX 157 end caps to the top of the side profiles (a). Fit the side profile bottom screws (b). Fit the remaining screws as described in the ZIL instructions, illustrations 8 and 9.

DEUTSCH: Den einen Satz von ZOX 157 Endkappen am oberen Ende der Seitenprofile des unteren Rollos montieren (a). Schrauben für die Schienenbefestigung eindrehen (b). Die restlichen Schrauben gemäß Abbildung 8 und 9 der Anleitung für ZIL eindrehen.

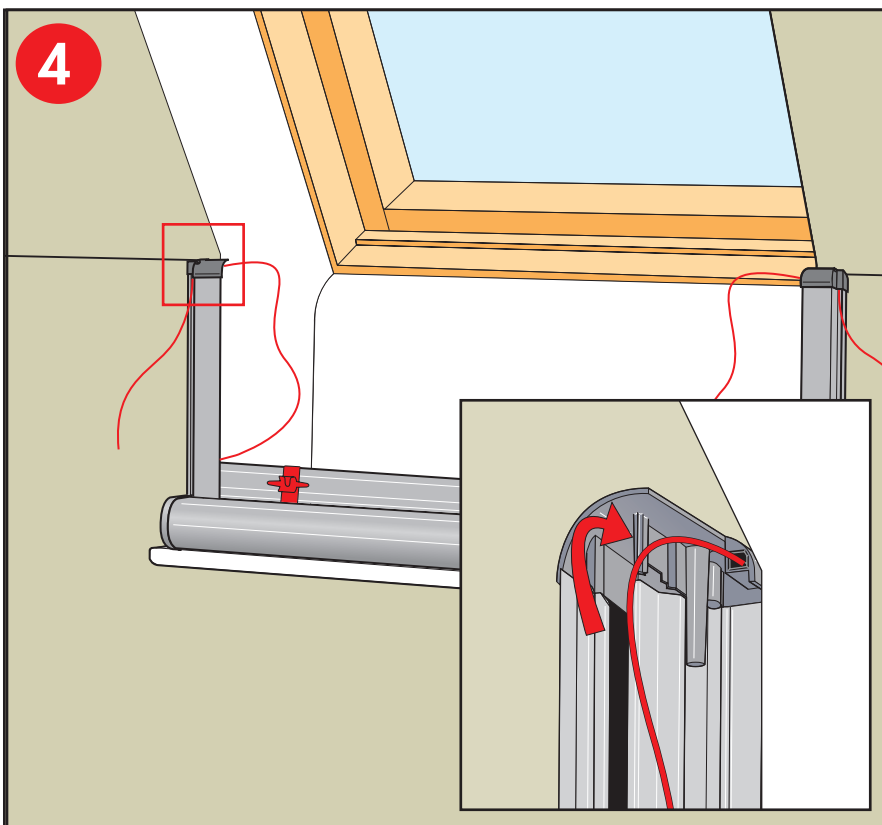
FRANÇAIS : Mettre en place une paire d'abouts ZOX 157 sur le haut des glissières (a). Fixer les vis inférieures (b) et les vis restantes comme indiqué sur la notice du ZIL, schémas 8 et 9.

DANSK: Det ene sæt ZOZ 157 endepropper monteres øverst på sideskinne (a). Nederste skrue i sideskinne skrues i (b). Øvrige skrue monteres som i ZIL vejledningen, illustration 8 og 9.

NEDERLANDS: Bevestig de eerste set ZOZ 157 eindkappes op de bovenste uiteinden van de zijgeleiding (a). Plaats de onderste schroeven (b). Bevestig de overige schroeven zoals beschreven in de ZIL instructie, illustratie 8 en 9.

ITALIANO: Inserire una coppia di tappi terminali ZOZ 157 all'estremità delle guide laterali (a). Fissare le viti inferiori (b). Fissare le viti rimanenti come descritto nelle istruzioni della ZIL, illustrazioni 8 e 9.

ESPAÑOL: Coloque un juego de las tapas ZOZ 157 en la parte superior de los carriles (a). Coloque los tornillos inferiores (b). Coloque el resto de los tornillos como se indica en las instrucciones de la ZIL, figuras 8 y 9.



ENGLISH: Lead cords through the holes in the end caps. Tighten cords, fix them and test the insect roller screen (see ZIL instructions, illustrations 11 and 12).

DEUTSCH: Schnüre durch die Löcher der Endkappen führen. Schnüre straffen und befestigen. Anschließend das Insektenschutz-Rollo überprüfen (siehe Anleitung für ZIL, Abbildung 11 und 12).

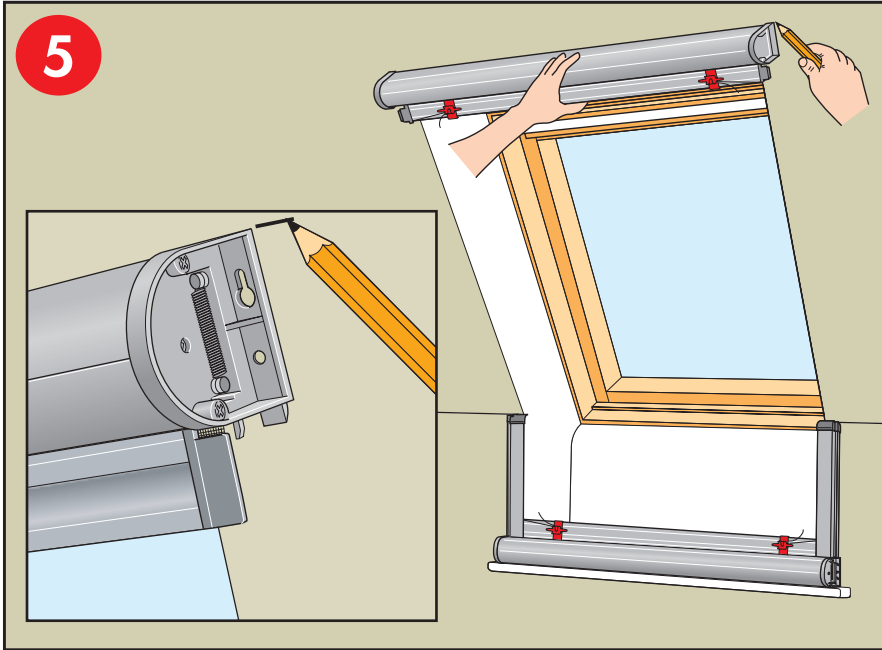
FRANÇAIS : Faire passer les cordons dans les trous des abouts. Tirer les cordons, les fixer et tester la moustiquaire (voir la notice du ZIL, schémas 11 et 12).

DANSK: Snorene føres gennem hullerne i endepropperne. Snorene strammes og fastgøres, hvorefter insektrullenettet afprøves (se ZIL vejledning, illustration 11 og 12).

NEDERLANDS: Leid de koordjes door de gaatjes in de eindkappes. Trek de koordjes strak, maak ze vast en test de insectenhor (zie de instructies voor ZIL, illustraties 11 en 12).

ITALIANO: Far passare le cordicelle attraverso i fori nei tappi terminali. Tendere le cordicelle, fissarle e provare la zanzariera (vedere istruzioni della ZIL, illustrazioni 11 e 12).

ESPAÑOL: Guíe los cordones a través de los orificios en las tapas. Ténselos, fíjelos y compruebe el funcionamiento de la mosquitera (vea las instrucciones del ZIL figuras 11 y 12).



ENGLISH: Mark the position of the upper insect roller screen.

DEUTSCH: Die Position des oberen Insektenschutz-Rollos markieren.

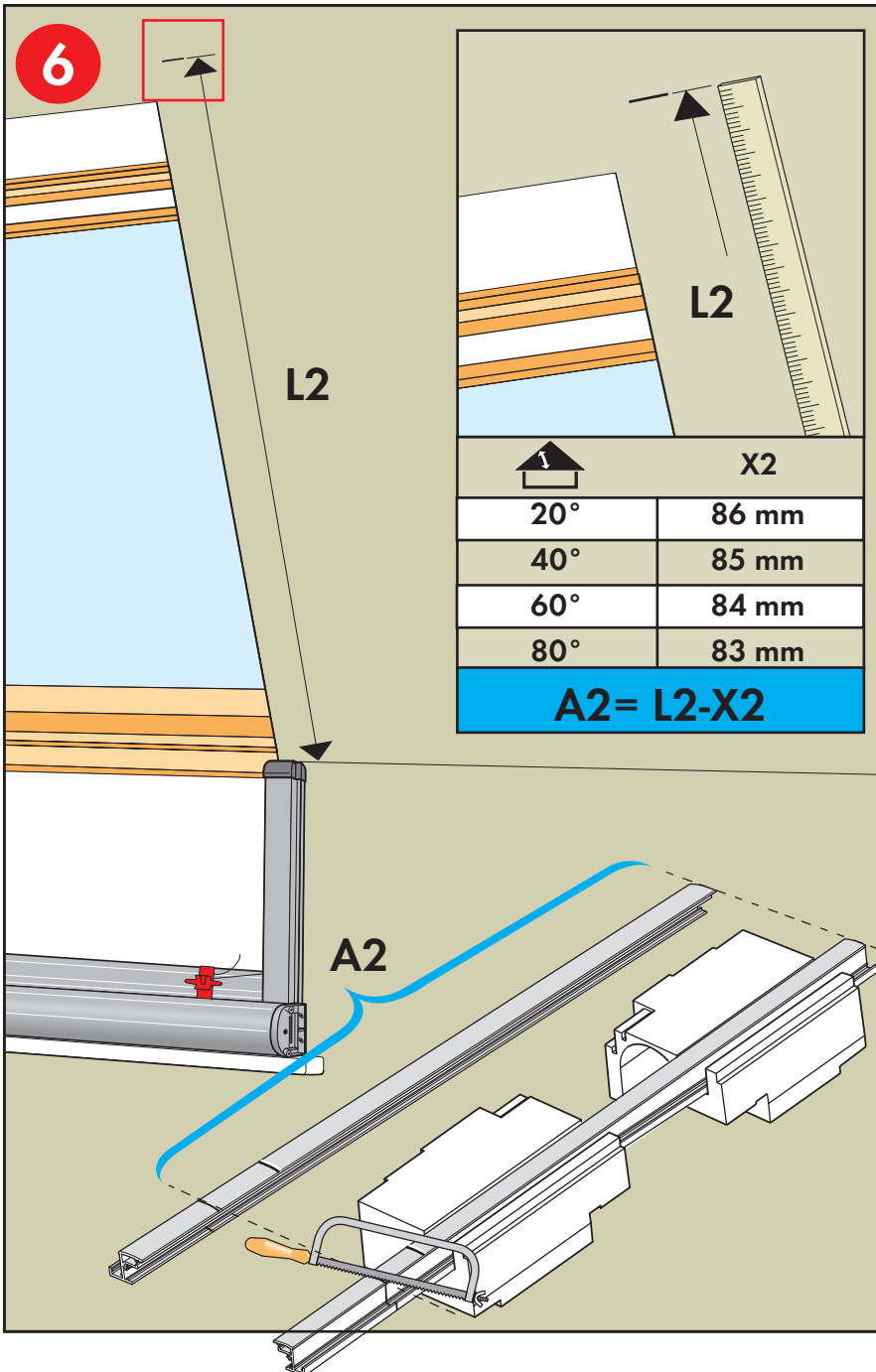
FRANÇAIS : Marquer la position de la moustiquaire supérieure.

DANSK: Placering af øverste insektrulleet afmærkes.

NEDERLANDS: Teken de positie van de bovenste insectenhor af.

ITALIANO: Segnare la posizione della zanzariera avvolgibile superiore.

ESPAÑOL: Marque la posición de la mosquitera superior.



ENGLISH: Measure the distance to the angle of vertical wall (L2). Calculate A2, and shorten the side profiles (see ZIL instructions, illustration 5).

DEUTSCH: Den Abstand zum Abseitenknick abmessen (L2). A2 berechnen, und die Seitenprofile ablängen (siehe Anleitung für ZIL, Abbildung 5).

FRANÇAIS : Mesurer la distance jusqu'à l'angle avec le mur vertical (L2). Calculer A2 et couper les glissières à longueur (voir la notice du ZIL schéma 5).

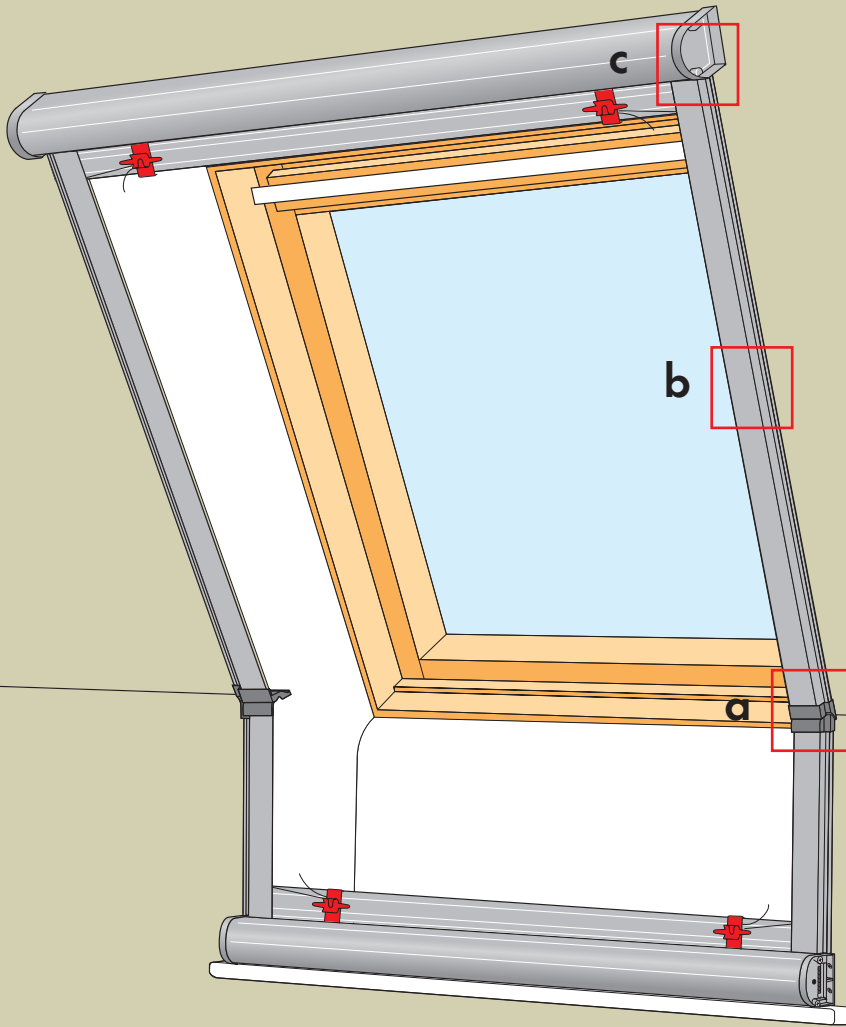
DANSK: Afstanden til skunkvægsknækket måles (L2). A2 beregnes, og sideskinnerne afkortes (se ZIL vejledning, illustration 5).

NEDERLANDS: Meet de afstand tot de hoek van de knieshot aansluiting (L2). Bereken A2, en kort de zijgeleiding in (zie de instructies voor ZIL, illustratie 5).

ITALIANO: Misurare la distanza all'angolo del muro verticale (L2). Calcolare A2, e accorciare le guide laterali (vedere le istruzioni della ZIL, illustrazione 5).

ESPAÑOL: Mida la distancia hasta el cambio de pendiente (L2). Calcule A2, y corte los carriles (vea las instrucciones de la ZIL, figura 5).

7



ENGLISH: Fit the other set of ZOZ 157 end caps to the bottom of the ZIL side profiles (a). Position these against the bottom side profiles. Fit the top screw but do not tighten it (b). Push the upper insect roller screen in place on the side profiles (c). Mark for screw holes. Then follow the ZIL instructions, illustrations 2, 3, 10, 11, 12, 13 and 14.

DEUTSCH: Den anderen Satz von ZOZ 157 Endkappen am unteren Ende der Seitenprofile des oberen Rollos montieren (a). Das obere und untere Seitenprofil fest zusammen schieben. Die obere Schraube vorerst lose eindrehen (b). Das obere Insektenschutz-Rollo in die Seitenprofile einschieben (c). Schraublöcher markieren. Anschließend der Anleitung für ZIL, Abbildung 2, 3, 10, 11, 12, 13 und 14, folgen und alle Schrauben endgültig befestigen.

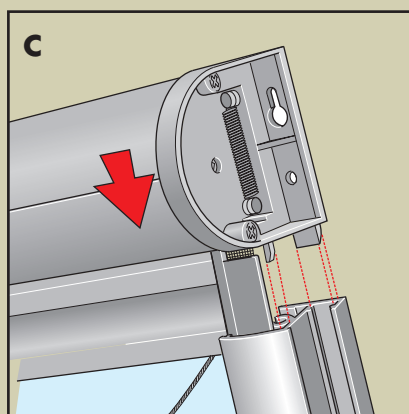
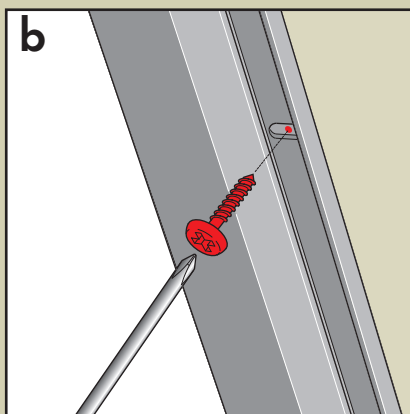
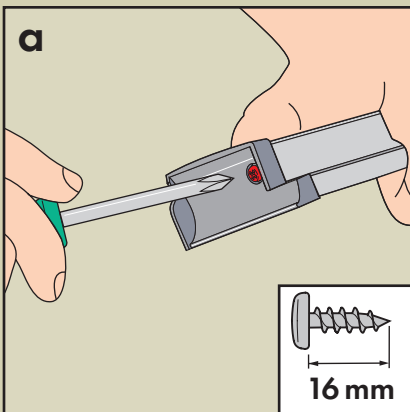
FRANÇAIS : Fixer l'autre paire d'abouts ZOZ 157 au bas des glissières (a). Les positionner en butée contre les glissières inférieures. Mettre les vis hautes mais sans les serrer (b). Appuyer le boîtier de la moustiquaire supérieure sur les glissières (c). Marquer l'emplacement des trous de vis, puis suivre la notice du ZIL, schémas 2, 3, 10, 11, 12, 13 et 14.

DANSK: Det andet sæt ZOZ 157 endproppe monteres nederst på sideskinnerne (a). Disse skubbes ned mod de nederste sideskinner. Øverste skrue sættes i uden at fastspændes (b). Øverste insektrulleet skubbes på plads i sideskinnerne (c). Der opmærkes til skruehuller. Herefter følges ZIL vejledningen, illustration 2, 3, 10, 11, 12, 13 og 14.

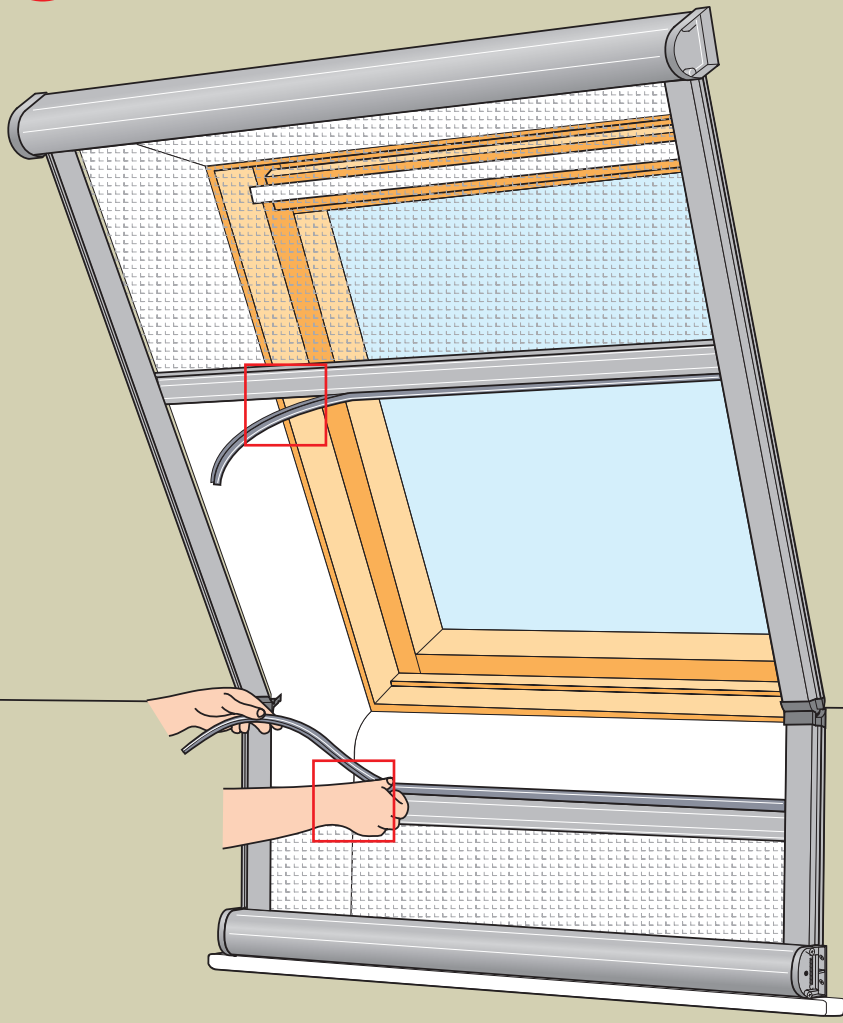
NEDERLANDS: Bevestig de andere set ZOZ 157 eindkapjes op de onderzijde van de zijgeleiding (a). Druk deze tegen de onderste zijgeleiding. Bevestig de bovenste schroef, maar draai hem nog niet vast (b). Druk de bovenste insectenhor op zijn plaats op de zijgeleiding (c). Teken de schroefgaten af. Volg dan de ZIL instructies, illustraties 2, 3, 10, 11, 12, 13 en 14.

ITALIANO: Inserire l'altra coppia di tappi terminali ZOZ 157 all'estremità inferiore delle guide laterali (a). Poggiare le guide laterali contro quelle inferiori. Fissare la vite superiore ma non stringerla (b). Inserire l'estremità della barra di manovra all'interno delle guide laterali (c). Segnare i fori per le viti. Seguire poi le istruzioni della ZIL, illustrazioni 2, 3, 10, 11, 12, 13 e 14.

ESPAÑOL: Coloque el otro juego de las tapas ZOZ 157 en la parte inferior de los carriles (a). Empújelos contra los carriles inferiores. Coloque el tornillo superior sin apretarlo (b). Encaje la mosquitera superior sobre los carriles (c). Marque el resto de los tornillos. Siga las instrucciones de la ZIL, figuras 2, 3, 10, 11, 12, 13 y 14.



8



ENGLISH: Shorten gaskets to the required length and fit to control bars.

DEUTSCH: Die Dichtungen kürzen und sie an den beiden Griffleisten wie gezeigt befestigen.

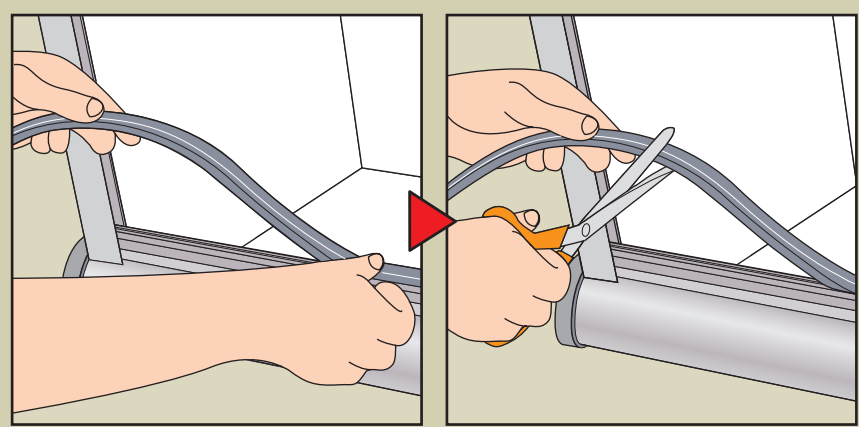
FRANÇAIS : Couper les joints à longueur et les positionner sur les poignées-barres.

DANSK: Pakningerne afkortes og monteres på de to gribelister.

NEDERLANDS: Kort de rubberen afdichtstrips in en bevestig ze op de bedieningshandgreep.

ITALIANO: Tagliare a misura le guarnizioni e inserirle sulla barra di manovra.

ESPAÑOL: Corte las juntas e introdúzcalas en el tirador.



A:	VELUX Österreich GmbH ☎ 02245/32 3 50	DK:	VELUX Danmark A/S ☎ 45 16 45 16	J:	VELUX-Japan Ltd. ☎ 03(3478)81 41	RO:	VELUX România S.R.L. ☎ 0-8008-83589
AUS:	VELUX Australia Pty. Ltd. ☎ [02] 9550 3288	E:	VELUX Spain, S.A. ☎ 91 509 71 00	LT:	VELUX Lietuva, UAB ☎ (85) 270 91 01	RUS:	VELUX Rossia ZAO ☎ (095) 737 75 20
B:	VELUX Belgium ☎ (010) 42.09.09	EST:	VELUX Eesti OÜ ☎ 621 7790	LV:	VELUX Latvia SIA ☎ 7 27 77 33	S:	VELUX Svenska AB ☎ 042/144450
BG:	VELUX Bulgaria EOOD ☎ 02/955 99 30	F:	VELUX France ☎ 0821 02 15 15 0,119€ TTC/min	N:	VELUX Norge AS ☎ 22 51 06 00	SK:	VELUX Slovensko, s.r.o. ☎ (02) 60 20 15 00
BiH:	VELUX Bosna i Hercegovina d.o.o. ☎ 033/626 493, 626 494	FIN:	VELUX Suomi Oy ☎ 09-887 0520	NL:	VELUX Nederland B.V. ☎ 030 - 6 629 629	SLO:	VELUX Slovenija d.o.o. ☎ 01 564 14 84
BY:	VELUX Roof Windows ☎ (017) 217 7385	GB:	VELUX Company Ltd. ☎ 0870 166 7676	NZ:	VELUX New Zealand Ltd. ☎ 09-6344 126	TR:	VELUX Çatı Pencereleri Ticaret Limited Şirketi ☎ 0 216 302 54 10
CDN:	VELUX Canada Inc. ☎ 1 800 88-VELUX (888-3589)	H:	VELUX Magyarország Kft. ☎ (06/1) 436-0601	P:	VELUX Portugal, Lda ☎ 21 880 00 60	UA:	VELUX Ukraina TOV ☎ (044) 490 5703
CH:	VELUX Schweiz AG ☎ 0848 945 549	HR:	VELUX Hrvatska d.o.o. ☎ 01/5555 444	PL:	VELUX Polska Sp. z o.o. ☎ (022) 33 77 000 / 33 77 070	USA:	VELUX America Inc. ☎ 1-800-88-VELUX
CHN:	VELUX (CHINA) CO. LTD. ☎ 0316-607 27 27	I:	VELUX Italia s.p.a. ☎ 045/6173666	RA:	VELUX Argentina S.A. ☎ 0 114 711 5666	YU:	VELUX Jugoslavija d.o.o. ☎ 011 3670 468
CZ:	VELUX Česká republika, s.r.o. ☎ 531 015 511	IRL:	VELUX Company Ltd. ☎ 01 816 1620	RCH:	VELUX Chile Limitada ☎ 2-231 18 24		
D:	VELUX Deutschland GmbH ☎ 0180-333 33 99						

www.VELUX.com