

Cupolă din policarbonat opacă

VELUX®

Ferestre pentru acoperiș terasă disponibile



CFP 63QV fix



CFP 73QV fix



CFP 73 fix



Evacuarea fumului
CSP 73Q



CVP 73U
manual



CXP 73Q ieșire

Cupola VELUX din policarbonat, opacă oferă o rezistență suplimentară la impact și îndeplinește cerințele legislative privind rezistența la foc. Suprafața exterioară opacă asigură un nivel mai ridicat de intimitate pentru zonele private, precum băi și multe altele. Compatibilă cu rulourile VELUX pentru controlul luminii naturale și diminuarea luminii.

- Menține un nivel ridicat de intimitate cu ajutorul cupolei opace.
- Bucură-te de un mediu interior mai liniștit datorită reducerii eficiente a zgomotului din exterior.
- Designul din policarbonat oferă protecție suplimentară și rezistență la foc.
- Găsește soluția perfectă pentru iluminare și umbră, care satisface nevoile tale personale.
- Apa de ploaie și frunzele se scurg cu ușurință, chiar și pe acoperișurile cu pantă de 0°.
- Apa și zăpada se scurg de pe cupola acrilică durabilă datorită formei rotunjite a acestuia.



Instrucțiuni de utilizare

Cupola poate fi montată cu toate ferestrele pentru acoperiș terasă în intervalul pantei de acoperiș de la 0° la 15°.



Combină cupola acrilică cu o fereastră care întrunește nevoile tale în materie de lumină naturală și ventilație. Alege fereastra cu acționare electrică CVP pentru a te bucura de aer proaspăt la simpla apăsare a unui buton sau fereastra fixă CFP, dacă nevoia ta principală este să aduci lumină naturală în încăpere.

Dimensiunile disponibile și zona cu lumină naturală

Ferestre pentru acoperiș terasă compatibile

F CVP 73U manual

H CFP 73QV fix

K CXP 73Q ieșire

G CFP 73 fix

I CFP 63QV fix

L Evacuarea fumului CSP 73Q

	600	800	900	1000	1200	1500
600	ISD 060060 (0.19) F, G, H					
800		ISD 080080 (0.40) F, G, H				
900	ISD 060090 (0.32) F, G, H		ISD 090090 (0.54) F, G, H			
1000				ISD 100100 (0.70) F, G, H, K, L		
1200			ISD 090120 (0.76) F, G, H, K		ISD 120120 (1.07) F, G, H, K, L	
1500				ISD 100150 (1.11) F, G, H		ISD 150150 (1.78) G, H, I

Toate măsurătorile sunt exprimate în mm. () = Zona cu lumină de zi efectivă, m² [] = Zonă liberă geometrică, m²

*A=dimensiuni mari cu varianta de geam -A

Valori tehnice

Prezentarea generală a valorilor tehnice pentru produs, care include, printre altele, marcajul CE în conformitate cu EN 1873 sau EAD 200062-00-0401.

Caracteristicile ferestrei	CFP 63QK + ISD 0110	CFP 73QV + ISD 0110	CFP 73UT + ISD 0110	CSP 73QV + ISD 0110	CVP Electric 63QK + ISD 0110	CVP Electric 73QV + ISD 0110	CVP Electric 73UT + ISD 0110	CVP Manual 73UT + ISD 0110	CXP 73QV + ISD 0110
Permeabilitatea la aer [clasa]	A3	A3	A3	4	4	4	4	4	4
Transmitanță termică U_{rc} , ref300 (marcat CE) (valoare U)	0.87	0.80	0.87	0.99	0.87	0.80	0.87	0.87	0.86
ArcRef300 (Valoarea U pentru suprafața de transmitanță)	3.4	3.4	3.4	3.4	3.4	3.4	3.4	3.4	3.4
Transmitanța luminii (τ_v) (τ)	0.17	0.26	0.21	0.26	0.17	0.26	0.21	0.21	0.26
Izolare fonică (R_w) $R_{w,dB}$ [dB]	36	36	36	33	36	36	30	30	36
Transmitanță totală a energiei solare IGU (valoare g) (g)	0.16	0.23	0.20	0.23	0.16	0.23	0.20	0.20	0.23
Transmitanța razelor ultraviolete (τ_{uv}) (τ_{uv})	0.05	0.05	0.05	0.05	0.05	0.05	0.05	0.05	0.05
Fereastra rezistentă la efracție [clasa]	npd	RC2	npd	RC2	npd	RC2	npd	npd	npd
Factor ramă	N/A	N/A	N/A	N/A	N/A	N/A	N/A	N/A	N/A
Permeabilitatea la aer [clasa]	A3	A3	A3	4	4	4	4	4	4
Reacția la foc [clasa]	B-s1,d0	B-s1,d0	B-s1,d0	B-s1,d0	B-s1,d0	B-s1,d0	B-s1,d0	B-s1,d0	B-s1,d0
Legătura cu sticla/cupola superioară [clasa]	N/A	N/A	N/A	N/A	N/A	N/A	N/A	N/A	N/A
Performanța la foc extern - standard european [clasa]	npd	npd	npd	npd	npd	npd	npd	npd	npd
Performanța la foc extern - standard britanic	AA	AA	AA	AA	AA	AA	AA	AA	AA
Rezistența la șoc [clasa]	N/A	N/A	N/A	N/A	N/A	N/A	N/A	N/A	N/A
Rezistență la impactul cu un obiect moale de mărime mare [clasa]	SB 1200	SB 1200	SB 1200	SB 1200	SB 1200	SB 1200	SB 1200	SB 1200	SB 1200
Rezistență la impactul cu un obiect dur de mărime mică [clasa]	✓	✓	✓	✓	✓	✓	✓	✓	✓
Zgomot de ploaie	51	56	56	51	50	53	53	50	53
Rezistență la sarcini descendente	DL 2500	DL 2500	DL 2500	DL 2500	DL 2500	DL 2500	DL 2500	DL 2500	DL 2500
Rezistență la foc [clasa]	npd	npd	npd	npd	npd	npd	npd	npd	npd
Rezistență la sarcina dată de zăpadă FRW	N/A	N/A	N/A	N/A	N/A	N/A	N/A	N/A	N/A
Rezistență la sarcină ascendentă	UL 1500	UL 1500	UL 1500	UL 1500	UL 1500	UL 1500	UL 1500	UL 1500	UL 1500
Rezistență la sarcina dată de vânt [clasa]	N/A	N/A	N/A	N/A	N/A	N/A	N/A	N/A	N/A
Etanșeitatea la apă [clasa]	✓	✓	✓	✓	✓	✓	✓	✓	✓

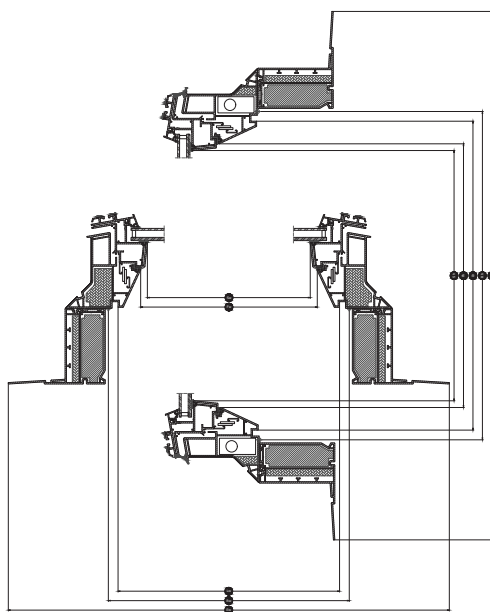
NPD: No Performance Determined

Fereastră pentru acoperiș terasă pentru evacuarea fumului, Geam 73FQV



Fereastra pentru evacuarea fumului pentru acoperiș terasă CSP se va deschide automat în caz de incendiu și îndeplinește toate cerințele legislative relevante ale UE. Fereastra poate fi deschisă pentru a pătrunde aer proaspăt atunci când este nevoie de ventilație. O construcție antifracție oferă siguranță suplimentară, iar geamul interior laminat previne așchierarea sticlei în caz de spargere.

- Se deschide automat în caz de incendiu, în conformitate cu legislația UE și poate fi deschisă și prin intermediul unui întrerupător pentru ventilație pentru a permite pătrunderea aerului proaspăt.
- Se deschide automat în caz de incendiu, în conformitate cu cerințele legislative UE.
- Reparațiile pot fi efectuate fără înlocuirea întregii ferestre, datorită designului modular.



Width		100	120
Sw	Lățimea diafragmei cercevelei	835	1035
Fw	Frame aperture width (Fw)	863	1063
Lw	Lățimea interioară dintre caneluri	959	1159
Rw	Lățimea deschiderii acoperișului	1000	1200
Ew	Lățimea tocului exterior	1423	1623

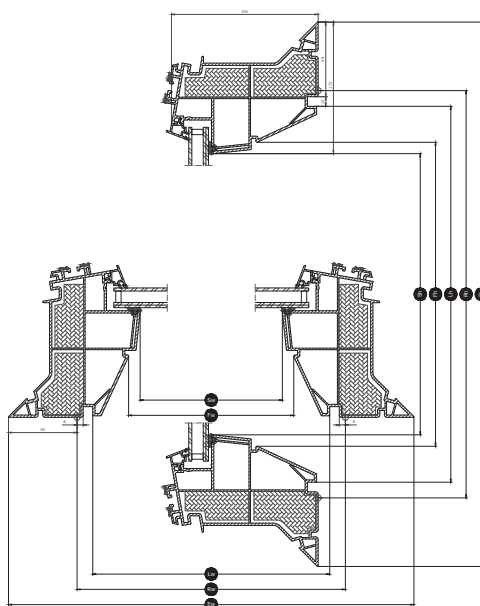
Height		100	120
Sh	Înălțimea diafragmei cercevelei	835	1035
Fh	Înălțimea diafragmei tocului	863	1063
Lh	Înălțimea interioară dintre caneluri	959	1159
Rh	Înălțimea deschiderii acoperișului	1000	1200
Eh	Înălțimea tocului exterior	1423	1623

Fereastră fixă pentru acoperiș terasă, Geam 73UT



Un mod ușor și eficient de a aduce lumina naturală în camerele puțin luminate sau chiar deloc, fereastra pentru acoperiș terasă CFP U transformă orice spațiu întunecat și plictisitor într-unul luminos și frumos. Izolarea cu tehnologie ThermoTechnology™ și geamurile duble eficiente din punct de vedere energetic îți mențin casa încălzită și sporesc confortul interior. Compatibilă cu toate protecțiile superioare de fereastră pentru acoperiș terasă VELUX.

- Reparațiile pot fi efectuate fără înlocuirea întregii ferestre, datorită designului modular.
- Izolația ThermoTechnology™ și geamul cu două foi de sticlă crește eficiența energetică generală.
- Geamul laminat de securitate pentru un plus de siguranță garantează faptul că, în cazul spargerii, sticla nu va produce cioburi.



Width		060	080	090	100	120	150
Sw	Lățimea diafragmei cercevelei	435	635	735	835	1035	1335
Fw	Frame aperture width (Fw)	463	663	763	863	1063	1363
Lw	Lățimea interioară dintre caneluri	559	759	859	959	1159	1459
Rw	Lățimea deschiderii acoperișului	600	800	900	1000	1200	1500
Ew	Lățimea tocului exterior	780	980	1080	1180	1380	1680

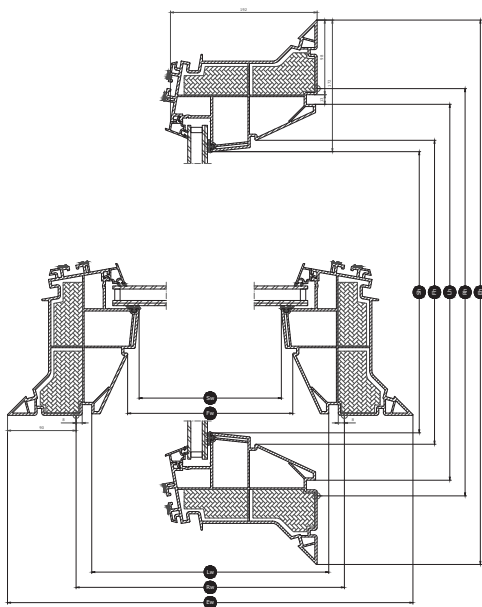
Height		060	080	090	100	120	150
Sh	Înălțimea diafragmei cercevelei	435	635	735	835	1035	1035
Fh	Înălțimea diafragmei tocului	463	663	763	863	1063	1063
Lh	Înălțimea interioară dintre caneluri	559	759	859	959	1159	1459
Rh	Înălțimea deschiderii acoperișului	600	800	900	1000	1200	1500
Eh	Înălțimea tocului exterior	780	980	1080	1180	1380	1680

Fereastră fixă pentru acoperiș terasă, antiefracție, Geam 73FQV



Fereastră pentru acoperiș terasă CFP Q transformă orice spațiu întunecat și plictisitor într-unul luminos și frumos. Structura rezistentă la efracție oferă o securitate maximă, în timp ce structura izolată cu tehnologia ThermoTechnology™ și geamurile cu consum redus de energie, cu acoperiri cu eficiență energetică, te ajută să îți menții locuința încălzită și costurile energetice mici. Compatibilă cu toate protecțiile superioare de fereastră pentru acoperiș terasă VELUX.

- Reparațiile pot fi efectuate fără înlocuirea întregii ferestre, datorită designului modular.
- Îmbunătățește-ți nivelul general de confort cu ajutorul geamului cu două foi de sticlă cu consum redus de energie pentru eficiență energetică crescută.
- Izolația ThermoTechnology™ și geamul cu două foi de sticlă asigură o eficiență energetică sporită.



Width		060	080	090	100	120	150
Sw	Lățimea diafragmei cercevelei	435	635	735	835	1035	1335
Fw	Frame aperture width (Fw)	463	663	763	863	1063	1363
Lw	Lățimea interioară dintre caneluri	559	759	859	959	1159	1459
Rw	Lățimea deschiderii acoperișului	600	800	900	1000	1200	1500
Ew	Lățimea tocului exterior	780	980	1080	1180	1380	1680

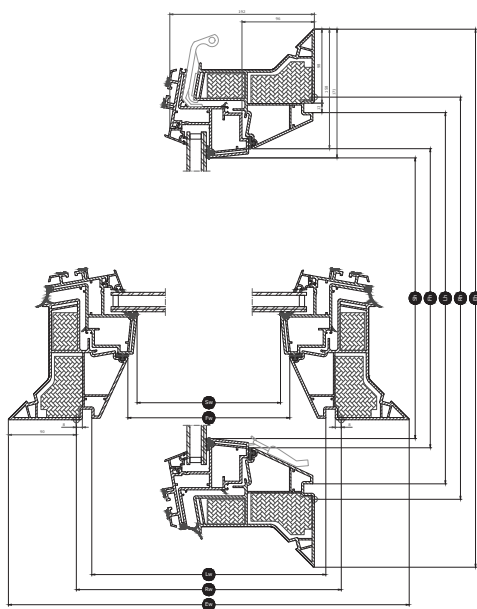
Height		060	080	090	100	120	150
Sh	Înălțimea diafragmei cercevelei	435	635	735	835	1035	1035
Fh	Înălțimea diafragmei tocului	463	663	763	863	1063	1063
Lh	Înălțimea interioară dintre caneluri	559	759	859	959	1159	1459
Rh	Înălțimea deschiderii acoperișului	600	800	900	1000	1200	1500
Eh	Înălțimea tocului exterior	780	980	1080	1180	1380	1680

Fereastră pentru ieșire pe acoperiș terasă, Geam 73FQV



Fereastră pentru ieșire pe acoperiș terasă CXP, cu acționare manuală, se deschide larg pentru a oferi acces ușor la acoperiș. Un geam interior laminat împiedică fărâmițarea sticlei în caz de spargere. Disponibilă cu o cupolă acrilică și din policarbonat. Fereastră pentru ieșire pe acoperiș terasă îndeplinește toate cerințele legislative relevante ale UE.

- Reparațiile pot fi efectuate fără înlocuirea întregii ferestre, datorită designului modular.
- Îmbunătățește-ți nivelul general de confort cu ajutorul geamului cu două foi de sticlă cu consum redus de energie pentru eficiență energetică crescută.
- Fereastră din PVC alb ce nu necesită întreținere reflectă mai multă lumină naturală, pentru a-ți lumina încăperea.



Width		090	100	120
Sw	Lățimea diafragmei cercevelei	735	835	1035
Fw	Frame aperture width (Fw)	763	863	1063
Lw	Lățimea interioară dintre caneluri	859	959	1159
Rw	Lățimea deschiderii acoperișului	900	1000	1200
Ew	Lățimea tocului exterior	1080	1180	1380

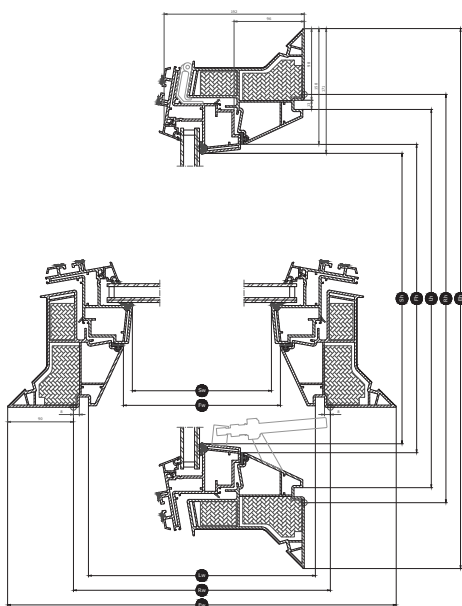
Height		100	120
Sh	Înălțimea diafragmei cercevelei	835	1035
Fh	Înălțimea diafragmei tocului	863	1063
Lh	Înălțimea interioară dintre caneluri	959	1159
Rh	Înălțimea deschiderii acoperișului	1000	1200
Eh	Înălțimea tocului exterior	1180	1380

Fereastră pentru acoperiș terasă, cu acționare manuală, Geam 73UT



Adu lumină naturală și aer proaspăt în locuința ta la un preț care se potrivește cu majoritatea bugetelor, cu fereastra pentru acoperiș terasă cu acționare manuală, CVP. Fereastra pentru acoperiș terasă este ușor de acționat, folosind o tijă telescopică practică. Oferă toate avantajele de bază ale unei ferestre pentru acoperiș terasă la un preț atractiv. Compatibilă cu cupolele noastre acrilice și din policarbonat.

- Tijă telescopică lungă îți permite să deschizi fereastra pentru acoperiș tip terasă și să obții un climat interior mai bun lăsând să intre aerul curat în încăperea.
- Reparațiile pot fi efectuate fără înlocuirea întregii ferestre, datorită designului modular.
- Produsele pentru protecția împotriva căldurii îți menține camera răcoroasă și crește confortul la interior.



Width		060	080	090	100	120
Sw	Lățimea diafragmei cercevelei	435	635	735	835	1035
Fw	Frame aperture width (Fw)	463	663	763	863	1063
Lw	Lățimea interioară dintre caneluri	559	759	859	959	1159
Rw	Lățimea deschiderii acoperișului	600	800	900	1000	1200
Ew	Lățimea tocului exterior	780	980	1080	1180	1380

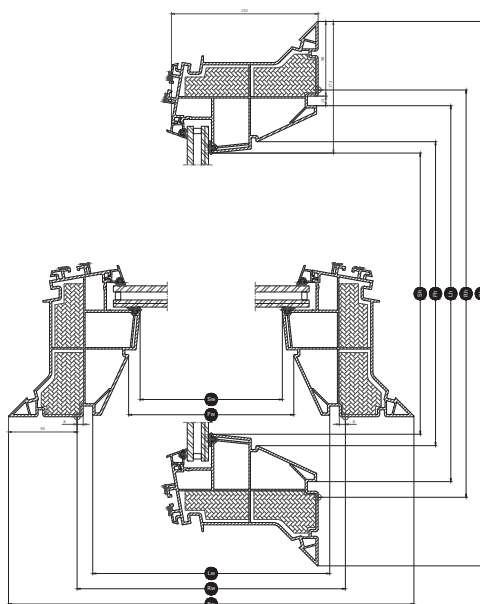
Height		060	080	090	100	120	150
Sh	Înălțimea diafragmei cercevelei	435	635	735	835	1035	1035
Fh	Înălțimea diafragmei tocului	463	663	763	863	1063	1063
Lh	Înălțimea interioară dintre caneluri	559	759	859	959	1159	1459
Rh	Înălțimea deschiderii acoperișului	600	800	900	1000	1200	1500
Eh	Înălțimea tocului exterior	780	980	1080	1180	1380	1680

Fereastră fixă, Geam 63QK



Fereastră fixă pentru acoperiș terasă CFP Q transformă orice spațiu întunecat și plictisitor într-unul luminos și frumos. Structura rezistentă la efracție oferă securitate maximă, în timp ce izolarea cu sistemul ThermoTechnology™ și geamurile cu consum redus de energie, cu înveliș pentru eficiență energetică, te ajută să menții locuința încălzită și costurile de energie mici. Compatibilă cu toate cupolele de fereastră pentru acoperiș terasă VELUX.

- Reparațiile pot fi efectuate fără înlocuirea întregii ferestre, datorită designului modular.
- Îmbunătățește-ți nivelul general de confort cu ajutorul geamului cu două foi de sticlă cu consum redus de energie pentru eficiență energetică crescută.
- Izolația ThermoTechnology™ și geamul cu două foi de sticlă asigură o eficiență energetică sporită.



Width		150
Sw	Lățimea diafragmei cercevelei	1335
Fw	Frame aperture width (Fw)	1363
Lw	Lățimea interioară dintre caneluri	1459
Rw	Lățimea deschiderii acoperișului	1500
Ew	Lățimea tocului exterior	1680

Height		150
Sh	Înălțimea diafragmei cercevelei	1035
Fh	Înălțimea diafragmei tocului	1063
Lh	Înălțimea interioară dintre caneluri	1459
Rh	Înălțimea deschiderii acoperișului	1500
Eh	Înălțimea tocului exterior	1680

Structura geamului izolator

	Geam 63QK	Geam 73FQV	Geam 73UT
Componența variantei	Sticlă float laminată de 9,3 mm - Krypton de 10,5 mm - Sticlă întărită de 8 mm	Sticlă flotată laminată de 7,5 mm - Argon de 14,5 mm - Sticlă flotată de 4 mm	Sticlă float laminată de 6,8 mm - Argon de 14,5 mm - Sticlă float de 4 mm

Curățare și întreținere



Curățarea cupolei acrilice este posibilă numai din exterior. Când cureți cupola, nu deschide fereastra. Pentru ferestrele acționate electric, oprește alimentarea de la rețea. Pentru a curăța suprafața interioară a cupolei și suprafața exterioară din sticlă a ferestrei, scoate capacele și șuruburile pentru a înlătura cupola și fixează-le din nou după curățare.

Perioada de garanție



Rulouri și copertine

Accesorizează fereastra VELUX pentru acoperiș terasă cu un rulou, pentru a obține un confort optim. Alege dintr-o gamă largă de rulouri: rulouri plisate semitransparente pentru atenuarea luminii, rulouri parasolare pentru protecție împotriva căldurii și rulouri plisate opace pentru efect de întunecare.

Folosește VELUX App Control sau VELUX ACTIVE with NETATMO pentru controlul de la distanță al ferestrei pentru acoperiș terasă și al rulourilor cu ajutorul smartphone-ului.

Informații suplimentare

Ne rezervăm dreptul de a face modificări tehnice.

Pentru mai multe informații despre produsele noastre, te rugăm să vizitezi <https://www.velux.ro>