

VELUX Schwingfenster GGU mit Solarantrieb

VELUX®



Das VELUX Schwingfenster GGU mit Solarantrieb ist eine drahtlose Lösung, was die Installation schnell und einfach macht. Das Dachfenster besitzt einen integrierten, leisen Motor. Bequeme Bedienung: Sie drücken einfach auf den Wandtaster. Dank eines Regensensors wird das Fenster bei einsetzendem Regen automatisch geschlossen und durch die Feuchtigkeitsbeständigkeit ist das Schwingfenster ideal für Küchen und Badezimmer.

- Kompatibel mit VELUX ACTIVE with NETATMO mit sensorbasierter Belüftung zur Schaffung eines besseren Raumklimas. Fernbedienbar über Smartphone oder Spracheingabe.
- Der Regensensor veranlasst bei einsetzendem Regen automatisch das Schließen des Dachfensters.
- Das solarbetriebene Design bietet alle Vorteile eines motorisierten Fensters – ohne zusätzlichen Stromanschluss.
- Der Motor ist in der oberen Abdeckung verborgen und nicht sichtbar.
- Steuern Sie Ihr Dachfenster ganz unkompliziert mit dem Funk-Wandschalter, der eine einfache Öffnen/Schließen/Stopp-Funktion bietet.
- Ein leiser Motor sorgt dafür, dass es in den Wohnräumen leise bleibt – z. B. wenn Ihre Kinder schlafen oder einfach für ein verbessertes Wohlbefinden.
- Der Einklemmschutz erkennt Gegenstände beim Schließen.



Hinweise zur Bedienung

Das Fenster kann in Dachneigungen zwischen 15° und 90° zur Horizontalen eingebaut werden.



Elektrische und solare VELUX Dachfenster lassen sich einfach mit einem Funk-Wandschalter bedienen, der auf Knopfdruck für frische Luft sorgt. Perfekt für Anwendungen inner- und außerhalb der Reichweite, wo zusätzlicher Komfort und bequeme Bedienung erforderlich sind. Wählen Sie bei geringerer Dachneigung größere Fenster, um ein Optimum an Tageslicht zu erhalten.

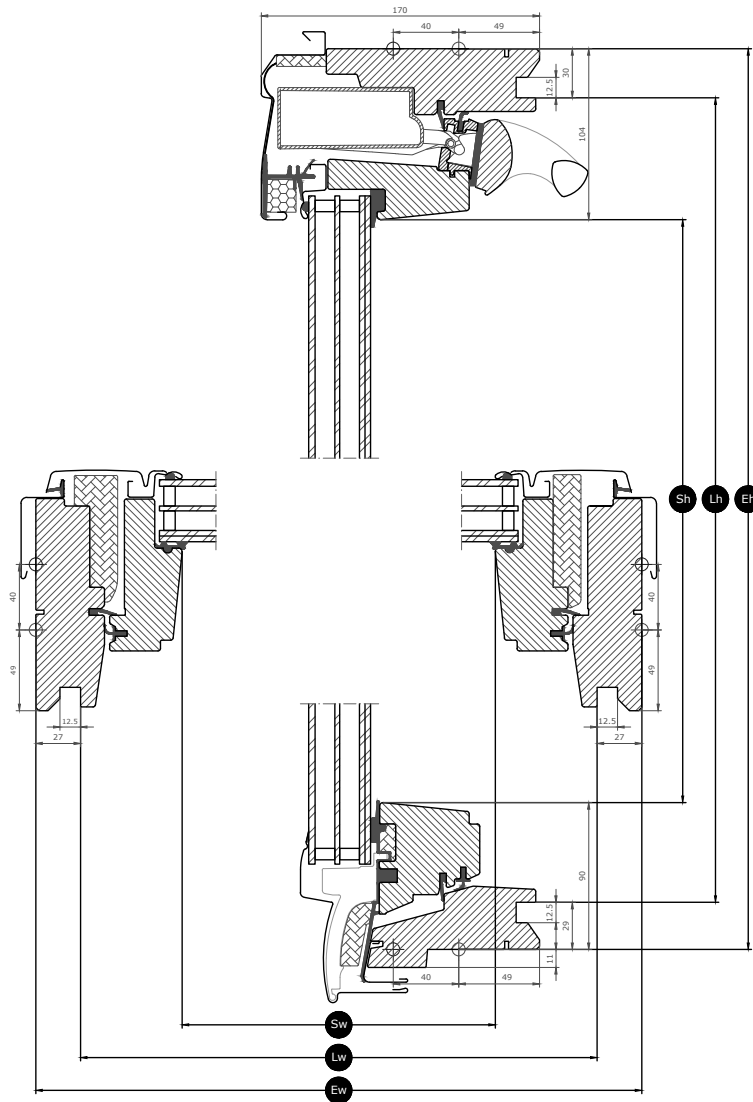
Verfügbare Größen und Tageslichtfläche

Die Übersicht der Fenstergrößen zeigt die Verfügbarkeit über alle Verglasungsvarianten. Bitte beachte, dass die verschiedenen Verglasungsvarianten nicht in allen abgebildeten Fenstergrößen verfügbar ist.

	550	660	780	942	1140	1340
778	GGU CK02 (0.22) [0.10]					
978	GGU CK04 (0.29) [0.20]	GGU FK04 (0.38) [0.24]	GGU MK04 (0.47) [0.28]			GGU UK04 (0.91) [0.47]
1178	GGU CK06 (0.37) [0.20]	GGU FK06 (0.47) [0.24]	GGU MK06 (0.59) [0.28]	GGU PK06 (0.75) [0.33]	GGU SK06 (0.95) [0.39]	
1398		GGU FK08 (0.58) [0.24]	GGU MK08 (0.72) [0.28]	GGU PK08 (0.92) [0.33]	GGU SK08 (1.16) [0.39]	GGU UK08 (1.40) [0.46]
1600			GGU MK10 (0.85) [0.28]	GGU PK10 (1.07) [0.34]	GGU SK10 (1.35) [0.40]	GGU UK10 (1.63) [0.46]

Alle Abmessungen in mm. () = Effektiver Tageslichtbereich, m² [] = Belüftungsbereich, m²

Querschnittsmaße



Breite		CK--	FK--	MK--	PK--	SK--	UK--
Sw	Glaslichte Breite	371	481	601	763	961	1161
Lw	Innenlichte Fensterstocknut Breite	495	605	725	887	1085	1285
Ew	Fensterstockaußenmaß Breite	550	660	780	942	1140	1340

Höhe		--02	--04	--06	--08	--10
Sh	Glaslichte Höhe	584	784	984	1204	1406
Lh	Innenlichte Fensterstocknut Höhe	719	919	1119	1339	1541
Eh	Fensterstockaußenmaß Höhe	778	978	1178	1398	1600

Verglasungseigenschaften

	Verglasung 66SG	Verglasung 70
 Hitzeschutz	★★★★☆	★★★★☆
 Schutz	★★★★☆	★★★★☆
 Sicherheitslaminierung	✓	✓
 Einscheiben-Sicherheitsglas (ESG)	✓	✓
 UV-Filter	✓	✓
 Regengeräusch Reduktion	✓	✓
 Natürlicher Reinigungseffekt	✓	
 Anti-Tau-Effekt	✓	

Verglasungsstruktur

Verglasungen	Zusammensetzung (von innen nach außen)
Verglasung 66SG	6,8 mm laminiertes Floatglas (VSG) – 13 mm Argon – 3 mm wärmegehärtetes Glas – 13 mm Argon – 4 mm Einscheibensicherheitsglas (ESG)
Verglasung 70	6,8 mm laminiertes Floatglas (VSG) – 16 mm Argon – 4 mm Einscheibensicherheitsglas (ESG)

Technische Werte für Fenster

Übersicht der technischen Werte des Produktes, darunter unter anderem die CE-Kennzeichnung gemäß EN 14351-1.

Fenstermerkmale	Leistung	
	Verglasung 66SG	Verglasung 70
Wärmedurchgangskoeffizient	1.0 W/(m ² K)	1.3 W/(m ² K)
Lichtdurchlass (τ_v)	0.62	0.68
Gesamtdurchlass Solarenergie	0,44	0,46
Schallschutz (R_w)	37(-2;4)	35(-1;3)
Luftdurchlässigkeit [Klasse]	4 (PK10: 3)	4 (PK10: 3)
Externes Brandverhalten – Britisch [Klasse]	AC	AC
Verhalten bei Brand von außen – Europa [Klasse]	npd	npd
Schlagfestigkeit [Klasse]	3	3
Tragfähigkeit der Sicherheitsvorrichtungen	✓	✓
Brandverhalten [Klasse]	D-s3,d2	D-s3,d2
Widerstand gegen Schneelast	**	**
Widerstand gegen Windlast [Klasse]	C3 (->SK08: NPD)	C3 (->SK08: NPD)
Wasserdichtheit [Klasse]	E900	E900

Widerstand gegen Schneelast = ** Siehe Verglasungsaufbau

NPD: No Performance Determined - Keine Leistung bestimmt

Innenoberfläche

Material Beschreibung	Weiß, wartungsfrei Oberfläche mit Polyurethanlack.
Farbcode NCS, Innenoberfläche	S 0500-N
Farbcode am ähnlichsten zu RAL, Innenfläche	9003

Außenabdeckungen

Die Verfügbarkeit der unten aufgeführten Varianten kann sich ändern. Die genauesten und aktuellsten Informationen finden Sie im aktuellen Produktkatalog oder in der aktuellen Preisliste.

Material Beschreibung	Aluminium, dunkelgrau Dunkelgrau	Unbehandeltes Kupfer	Zink
Farbcode NCS, Außenfläche	S 7500-N	Kein Farbcode	
Farbcode am ähnlichsten zu RAL, Außenfläche	7043	Kein Farbcode	

Reinigung und Wartung



Um die Außenscheibe von innen zu reinigen, drehe den Flügel von Hand und sichere ihn mit den Putzriegeln in der Reinigungsposition.



VELUX Reparatur- und Wartungs-Sets sind erhältlich.

Garantiezeitraum



Die ausführlichen VELUX Garantiebedingungen finden Sie auf unserer Website www.velux.at.

Technische Informationen

VELUX Schwingfenster GGU mit Solarantrieb	Einbau und Gebrauch	Das Fenster wird in die Schutzkategorie IP44 eingestuft. Der Fenstermotor ist in der oberen Abdeckung untergebracht. Betriebstemperaturen zwischen -10 °C and +60 °C. Bei Montage in Feuchträumen sind die geltenden Bestimmungen einzuhalten (wenden Sie sich gegebenenfalls an einen qualifizierten Elektroinstallateur).
	Fensteröffnung	Der Fenstermotor ermöglicht eine Öffnung von maximal 200 mm innerhalb von 35 Sekunden. Aufgrund einer kürzeren Kette haben Fenster in kleinen oder Sondergrößen eine andere Fensteröffnung. Fensteröffnung für Größen --K01 und --K02 = 135 mm. Fensteröffnung für Größen --K25 und --K27 = 38 mm. Die Kette kuppelt automatisch ein und aus, wenn das Fenster geschlossen ist.
	Kompatibilität	Das Dachfenster basiert auf der Funkfrequenztechnologie im Bereich 868 MHz und ist mit anderen VELUX Produkten mit dem io-homecontrol® Logo kompatibel. Die nachträgliche Montage von VELUX Solar-Rollläden SSL ist möglich, wenn der Fenstergrößencode FK--, MK--, PK--, SK-- oder UK-- lautet. Nur diese Größen bieten genügend Platz für die Solarzelle am Topkasten des Rollladens. Für nach Juni 2019 hergestellte Fenster ist auch die Montage an Fenster mit dem Größencode CK-- möglich. Für die Montage der VELUX Hitzeschutz-Markisette Tageslicht mit Solarantrieb MSL-VA ist der Adapterplattensatz ZOZ 213K erforderlich. Der Bausatz muss separat erworben werden. Die Montage von VELUX Solar MSL-SA und SSS-SA ist möglich, wenn die Fenstergröße MK--, PK--, SK-- und UK-- lautet. Für die Größen CK-- oder FK-- ist der Solarregler ZOZ 246 erforderlich. Bitte beachten Sie, dass der Rollladen mit „io-homecontrol®“ gekennzeichnet sein muss, um mit dem VELUX Solar-Dachfenster kompatibel zu sein. An den VELUX Solar-Dachfenstern GGL und GGU können innenliegende Dekorations- und Sonnenschutzprodukte angebracht werden. Bitte beachten Sie, dass bei einer Kombination dieser Produkte mit dem VELUX Solar-Rollladen SSL oder der VELUX Hitzeschutz-Markisette Tageslicht mit Solarantrieb MSL die Batterieladefähigkeit innenliegender Solar-Dekorations- und Sonnenschutzprodukte reduziert wird. Der Anschluss an Produkte anderer Hersteller kann Schäden oder Funktionsstörungen verursachen.
Vorprogrammierter Funk-Wandtaster	Anschluss	Über Solarzelle mit Strom versorgt
	Materialien	ABS-Kunststoff, Weiß (NCS S 1000-N)
	Größen- und Gewichtsbeschreibung	8,2 cm x 8,2 cm x 1,7 cm, 0,125 kg.
Integrierter Regensensor, solarbetrieben	Einbau und Gebrauch	Der Wandschalter ist nur für den Gebrauch in Innenräumen vorgesehen, bei einer Umgebungstemperatur von mindestens 5 °C und höchstens 45 °C. Er kann in trockener oder feuchter Umgebung (z. B. einem Wohnzimmer oder einem Badezimmer) verwendet werden. Radiofrequenzbereich: 300 m Reichweite im Freifeld. Im Innenbereich beträgt die Reichweite je nach Baukonstruktion ca. 30 m.
	Leistungsverbrauch	2 x Alkali-AAA-Batterien (1,5 V). Erwartete Lebensdauer der Batterie: bis zu 1 Jahr.
	Materialien	PC mit Glasfaser
Sonnenkollektor	Größen- und Gewichtsbeschreibung	N/A
	Leistungsverbrauch	N/A
	Materialien	ASA mit Glasfaser, Schwarz (NCS S 9000-N), mit ASI 3-Solarzelle.
	Größen- und Gewichtsbeschreibung	Solarzelle inkl. Regensensor: 520 x 20 x 88 mm (B x H x T), 0,4 kg.