

# Fereastră fixă pentru acoperiș terasă

Geam 73UT

**VELUX®**



Un mod ușor și eficient de a aduce lumina naturală în camerele puțin luminate sau chiar deloc, fereastră pentru acoperiș terasă CFP U transformă orice spațiu întunecat și plictisitor într-unul luminos și frumos. Izolarea cu tehnologie ThermoTechnology™ și geamurile duble eficiente din punct de vedere energetic îți mențin casa încălzită și sporesc confortul interior. Compatibilă cu toate protecțiile superioare de fereastră pentru acoperiș terasă VELUX.

- Adaugă lumină naturală directă prin acoperișul tip terasă în camerele cu un nivel scăzut de lumină naturală.
- Controlează convenabil rulourile interioare și exterioare printr-o simplă atingere a unui buton.
- Beneficiază de eficiența energetică suplimentară a geamurilor cu două foi de sticlă.
- Geamul laminat de securitate pentru un plus de siguranță garantează faptul că, în cazul spargerii, sticla nu va produce cioburi.
- Designul înclinat al tocului interior sporește cantitatea de lumină naturală care pătrunde în camera ta.
- Gama largă de dimensiuni standard facilitează găsirea ferestrei celei mai potrivite pentru camera ta.
- Fereastră din PVC alb ce nu necesită întreținere reflectă mai multă lumină naturală, pentru a-ți lumina încăperea.



## Instrucțiuni de utilizare

Fereastra CFP este compatibilă cu toate tipurile de protecții ISD și se poate instala pe acoperișuri cu pante de la 0° la 15°.

## Dimensiunile disponibile și zona cu lumină naturală

Dimensiunile din diagramă îți arată deschiderea acoperișului. Dacă geamurile tale sunt acționate electric, asigură-te că lași un spațiu suplimentar (de obicei 1 cm) pe partea destinată montajului cablului, conform instrucțiunilor de montaj.

	600 mm	800 mm	900 mm	1000 mm	1200 mm	1500 mm
600 mm	CFP 060060 (0.19)					
800 mm		CFP 080080 (0.4)				
900 mm	CFP 060090 (0.32)		CFP 090090 (0.54)			
1000				CFP 100100 (0.7)		
1200			CFP 090120 (0.76)		CFP 120120 (1.07)	
1500				CFP 100150 (1.11)		CFP 150150 (1.78)

Toate măsurătorile sunt exprimate în mm. ( ) = Zona cu lumină de zi efectivă, m<sup>2</sup> [ ] = Zonă liberă geometrică, m<sup>2</sup>

## Greutate neta

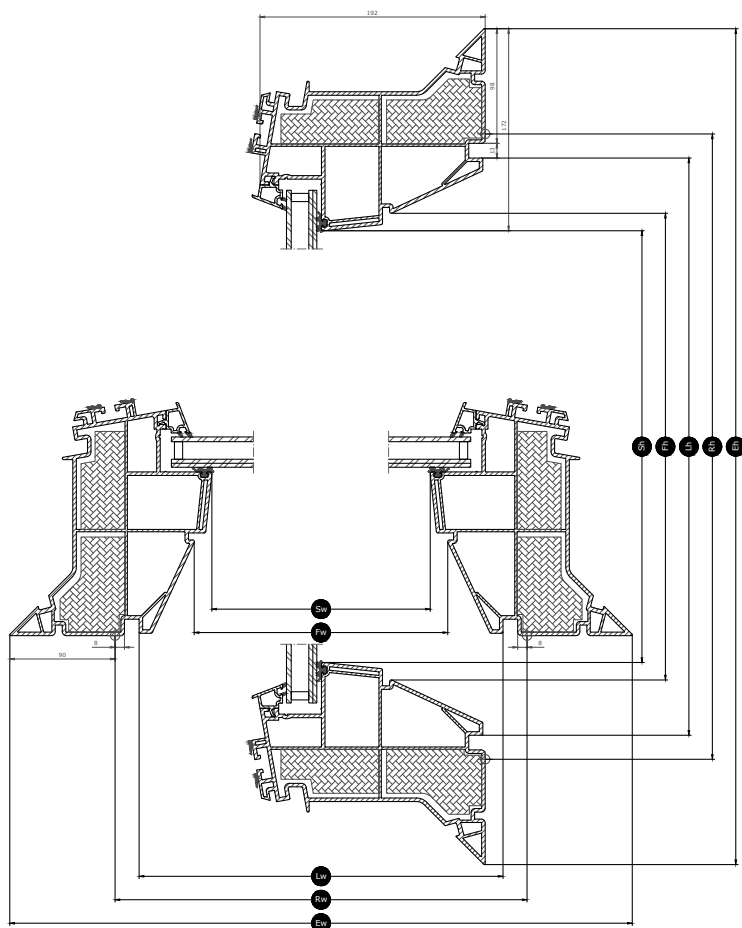
---

Ține cont că o fereastră completă pentru acoperiș terasă este alcătuită dintr-o unitate superioară și una de bază, livrate separat. Deci, pentru a afla greutatea totală a soluției complete, adaugă greutatea unitară a unității superioare la cea a unității de bază, conform datelor din fișele tehnice.

	060060	060090	080080	090090	090120	100100	100150	120120	150150
Greutate neta (kg)	23,758	30,619	34,447	40,362	49,347	46,408	63,522	56,472	86,648

## Dimensiunile secțiunii transversale

Vă rugăm să rețineți că vederea secțiunii transversale este de jos în sus.



Width		060	080	090	100	120	150
Vw	Visible glazing width						
Lw	Lățimea interioară dintre caneluri	559	759	859	959	1159	1459
Rw	Lățimea deschiderii acoperișului	600	800	900	1000	1200	1500
Iw	Lățimea interioară a cercevelei						
Ew	Lățimea tocului exterior	780	980	1080	1180	1380	1680

Height		060	080	090	100	120	150
Vh	Visible glazing height						
Lh	Înălțimea interioară dintre caneluri	559	759	859	959	1159	1459
Rh	Înălțimea deschiderii acoperișului	600	800	900	1000	1200	1500
Ih	Înălțimea interioară a cercevelei						
Eh	Înălțimea tocului exterior	780	980	1080	1180	1380	1680

## Valori tehnice

Prezentarea generală a valorilor tehnice pentru produs, care include, printre altele, marcajul CE în conformitate cu EN 1873 sau EAD 200062-00-0401.

Caracteristicile ferestrei	CFP 73U + ISG 2093	CFP 73UT + ISD 0000	CFP 73UT + ISD 0010	CFP 73UT + ISD 0100	CFP 73UT + ISD 0110	CFP 73UT + ISD 1093	CFP 73UT + ISD 2093
Permeabilitatea la aer [clasa]	4	A3	A3	A3	A3	4	3
Transmitanță termică $U_{rc}$ , ref300 (marcat CE) (valoare U)	0.82	0.87	0.87	0.87	0.87	0.76	0.87
ArcRef300 (Valoarea U pentru suprafața de transmitanță)	3.7	3.4	3.4	3.4	3.4	3.8	3.4
Transmitanța luminii ( $\tau_v$ ) ( $\tau$ )	0.72	0.72	0.70	0.23	0.21	0.72	0.72
Izolarea fonică ( $R_w$ ) $R_{w, dB}$ [dB]	36	36	36	36	36	36	36
Transmitanță totală a energiei solare IGU (valoare g) (g)	0.51	0.54	0.52	0.19	0.20	0.53	0.54
Transmitanța razelor ultraviolete ( $\tau_{uv}$ ) ( $\tau_{uv}$ )	0.05	0.05	0.05	0.05	0.05	0.05	0.05
Fereastra rezistentă la efracție [clasa]	NPD	npd	npd	npd	npd	npd	npd
Factor ramă	0.26	N/A	N/A	N/A	N/A	0.26	0.26
Permeabilitatea la aer [clasa]	4	A3	A3	A3	A3	4	3
Reacția la foc [clasa]	B-s1,d0	B-s1,d0	B-s1,d0	B-s1,d0	B-s1,d0	B-s1,d0	B-s1,d0
Legătura cu sticla/cupola superioară [clasa]	$\Delta X \geq 0.75$	N/A	N/A	N/A	N/A	$\Delta X \geq 0.75$	$\Delta X \geq 0.75$
Performanța la foc extern - standard european [clasa]		npd	npd	npd	npd	npd	npd
Performanța la foc extern - standard britanic	N/A	npd	AA	npd	AA	npd	npd
Rezistența la șoc [clasa]	3	N/A	N/A	N/A	N/A	3	3
Rezistență la impactul cu un obiect moale de mărime mare [clasa]	N/A	SB 1200	SB 1200	SB 1200	SB 1200	N/A	N/A
Rezistență la impactul cu un obiect dur de mărime mică [clasa]	N/A	✓	✓	✓	✓	N/A	N/A
Zgomot de ploaie	npd dB	53	56	53	56	49	npd
Rezistență la sarcini descendente	N/A	DL 2500	DL 2500	DL 2500	DL 2500	N/A	N/A
Rezistență la foc [clasa]	NPD	npd	npd	npd	npd	npd	npd
Rezistență la sarcina dată de zăpadă FRW	*	N/A	N/A	N/A	N/A	*	*
Rezistență la sarcină ascendentă	N/A	UL 1500	UL 1500	UL 1500	UL 1500	N/A	N/A
Rezistență la sarcina dată de vânt [clasa]	C3	N/A	N/A	N/A	N/A	C3	C3
Etanșeitatea la apă [clasa]	9A	✓	✓	✓	✓	9A	9A

NPD: No Performance Determined

## Structura sticlei de geam

Unitatea sticlei de geam	Componența variantei
Geam cu două foi	Sticlă float laminată de 6,8 mm - Argon de 14,5 mm - Sticlă float de 4 mm

## Rulouri și copertine

---

Accesorizează fereastra VELUX pentru acoperiș terasă cu un rulou pentru a obține un confort optim. Alege dintr-o gamă variată de rulouri, care include rulouri semitransparente pentru atenuarea luminii, rulouri exterioare parasolare pentru protecție împotriva căldurii și rulouri opace pentru un efect de blocare a luminii. Reține că nu toate rulourile sunt compatibile cu toate combinațiile de cupole și cu tocurele ferestrelor.

Folosește VELUX App Control sau VELUX ACTIVE with NETATMO pentru controlul de la distanță al ferestrei pentru acoperiș terasă și al rulourilor, cu ajutorul smartphone-ului.

## Compatibilitate

---

Fereastra fixă pentru acoperiș terasă CFP este compatibilă cu o unitate superioară ISD cu cupolă din acril sau policarbonat, cu finisaj transparent sau opac.

Accesorii pentru montaj: cadru de supraînălțare ZCE 0015/1015, kit de fixare a membranei ZZZ 210 și finisaj interior LSF 2000.

Compatibilitate cu următoarele rulouri: ruloul exterior parasolar MSG cu acționare solară și ruloul plisat-opac FSK cu acționare solară.

## Informații suplimentare

---

Ne rezervăm dreptul de a face modificări tehnice.

Pentru mai multe informații despre produsele noastre, te rugăm să vizitezi <https://www.velux.ro>