

# VELUX fladtagsvindue CFP Q

Rude 73FQV



Den faste karm CFP Q sammen med en ovenlyskuppeltop i akryl kan forvandle et rum fra mørkt og kedeligt til lyst og smukt. Konstruktionen giver maksimal sikkerhed, mens isolering med ThermoTechnology™ og lavenergiruder med energibelægninger medvirker til at holde hjemmet varmt og energiomkostningerne lave. Kompatibel med ovenlyskuppeltop i enten klar eller opalhvid akryl.

- Nyd sikkerheden og trygheden ved vores indbrudssikrede fladtagsvindue med en sikkerhedsrude, der ikke splintrer.
- Få direkte dagslys ind gennem dit flade tag i rum med meget begrænset naturligt lys.
- Betjen nemt gardiner og andet tilbehør med et tryk på en knap.
- Opnå større komfort med denne lavenergi-termoglasrude med to energibelægninger.
- Nyd sikkerheden med vores topklassificerede sikkerhedsrude, der giver indbrudssikring i klasse 2.
- Designet med en skrå inderkarm øger mængden af dagslys i rummet.
- Det brede udvalg af standardstørrelser gør det nemt at finde det vindue, der passer bedst til dit rum.



## Tilgængelige størrelser og dagslysområde

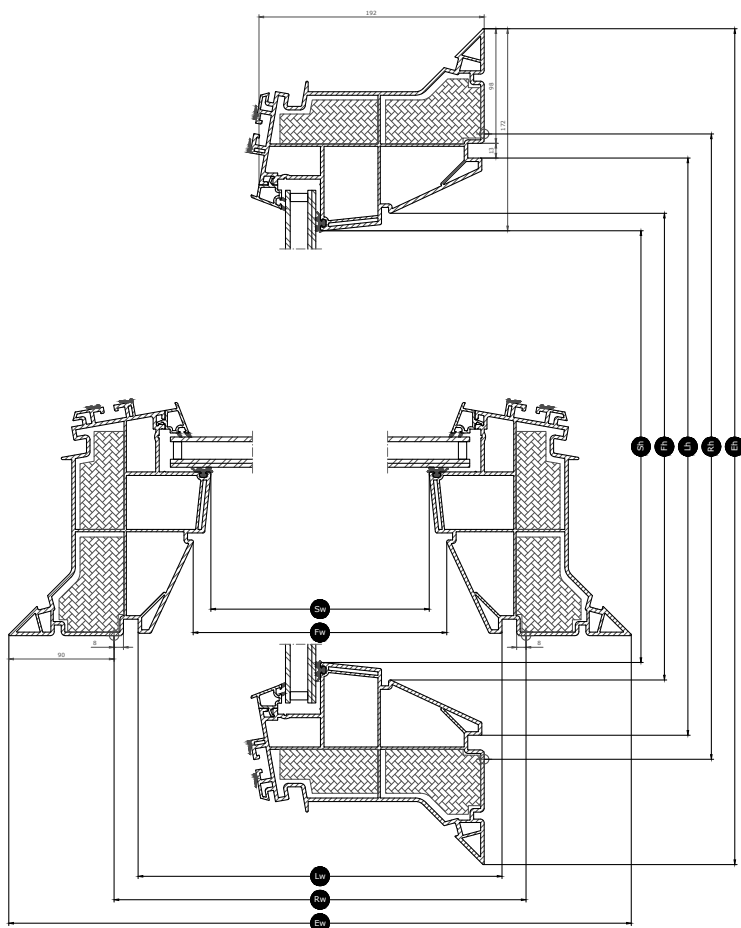
	600 mm	800 mm	900 mm	1000 mm	1200 mm	1500 mm
600 mm	CFP 060060 (0.19)					
800 mm		CFP 080080 (0.4)				
900 mm	CFP 060090 (0.32)		CFP 090090 (0.54)			
1000				CFP 100100 (0.7)		
1200			CFP 090120 (0.76)		CFP 120120 (1.07)	
1500				CFP 100150 (1.11)		CFP 150150 (1.78)

Alle mål er i mm. ( ) = Effektivt dagslysområde, m<sup>2</sup> [ ] = Ventilationsområde, m<sup>2</sup>

\*A= Store størrelser med rudevariant - A

# Tværsnitsmål

Bemærk at snittegningen ses nedefra og op.



Bredde		060	080	090	100	120	150
Vw	Synlig rudebredde						
Lw	Indvendig notgang, bredde	559	759	859	959	1159	1459
Rw	Hulmål, bredde	600	800	900	1000	1200	1500
Iw	Indvendigt karmmål, bredde						
Ew	Udvendig karmbredde	780	980	1080	1180	1380	1680

Højde		060	080	090	100	120	150
Vh	Synlig rudehøjde						
Lh	Indvendig notgang, højde	559	759	859	959	1159	1459
Rh	Hulmål, højde	600	800	900	1000	1200	1500
Ih	Indvendigt karmmål, højde						
Eh	Udvendig karmhøjde	780	980	1080	1180	1380	1680

## Tekniske værdier

Oversigt over produktets tekniske værdier, som bl.a. dækker CE-mærkning i overensstemmelse med EN 1873 eller EAD 200062-00-0401.

Vinduesegenskaber	CFP 73QV + ISD 0000	CFP 73QV + ISD 0010	CFP 73QV + ISD 0100	CFP 73QV + ISD 0110	CFP 73QV + ISD 1093	CFP 73QV + ISD 2093
Luftgennemtrængning [klasse]	A3	A3	A3	A3	4	3
Varmegennemstrømning $U_{rc}$ , ref300 (CE-mærket) (U-værdi)	0.80	0.80	0.80	0.80	0.72	0.79
Arc, ref300	3.4	3.4	3.4	3.4	3.8	3.4
Lysgennemstrømning ( $\tau_v$ ) ( $\tau$ )	0.72	0.70	0.25	0.26	0.72	0.72
Lydisolering ( $R_w$ ) $R_{w,dB}$ [dB]	36	36	36	36	36	36
Samlet gennemstrømning af solenergi (g)	0,53	0,50	0,20	0,23	0,51	0,52
Gennemstrømning af ultraviolette stråler ( $\tau_{uv}$ ) ( $\tau_{uv}$ )	0.05	0.05	0.05	0.05	0.05	0.05
Indbrudssikret vindue	RC2	RC2	RC2	RC2	RC2	RC2
Karmandel	N/A	N/A	N/A	N/A	0.26	0.26
Luftgennemtrængning [klasse]	A3	A3	A3	A3	4	3
Reaktion ved brand [klasse]	B-s1,d0	B-s1,d0	B-s1,d0	B-s1,d0	B-s1,d0	B-s1,d0
Limning af tophenhedens glas [klasse]	N/A	N/A	N/A	N/A	$\Delta X \geq 0.75$	$\Delta X \geq 0.75$
Udvendig brandsikring - europæisk [klasse]	npd	npd	npd	npd	npd	npd
Udvendig brandsikring - britisk [klasse]	npd	AA	npd	AA	npd	npd
Slagmodstand [klasse]	N/A	N/A	N/A	N/A	3	3
Slagmodstand, stort blødt objekt [klasse]	SB 1200	SB 1200	SB 1200	SB 1200	N/A	N/A
Slagmodstand, lille hårdt objekt [klasse]	✓	✓	✓	✓	N/A	N/A
Regnstøj (Lia)	53	56	53	56	49	npd
Modstandsdygtighed over for tryk ovenfra	DL 2500	DL 2500	DL 2500	DL 2500	N/A	N/A
Modstandsdygtighed over for brand [klasse]	npd	npd	npd	npd	npd	npd
Modstandsdygtighed over for snelast	N/A	N/A	N/A	N/A	*	*
Modstandsdygtighed over for tryk nedefra	UL 1500	UL 1500	UL 1500	UL 1500	N/A	N/A
Modstandsdygtighed over for vindlast [klasse]	N/A	N/A	N/A	N/A	C3	C3
Vandtæthed [klasse]	✓	✓	✓	✓	9A	9A

NPD: No Performance Determined - ingen ydeevne fastlagt

## Rudestruktur

Glasehed	Sammensætning (fra inderside til yderside)
Tolagsrude	7,5 mm lamineret floatglas – 14,5 mm argon – 4 mm floatglas

## Gardiner og markiser

---

Gør dit VELUX fladtagsvindue komplet med et gardin, og opnå fuld komfort. Vælg mellem et stort udvalg af gardiner, herunder gennemsiknelige plisségardiner til lysdæmpning, udvendige solgardiner til varmebeskyttelse og mørklæggende energigardiner til mørklægning af rummet.

Brug VELUX App Control eller VELUX ACTIVE with NETATMO til at betjene dine oplukkelige fladtagsvinduer og gardiner via en smartphone.

## Kompatibilitet

---

Den faste karm CFP er kompatibel med en ovenlyskuppel ISD i enten klar eller opalhvid akryl.

Indbygningstilbehør: Karmforhøjer ZCE 0015/1015, sikringsæt til tagpap ZZZ 210 og lysningspanel LSF 2000.

Kompatibilitet med gardiner: Solcelledrevet udvendigt solgardin (MSG) og solcelledrevet mørklæggende energigardin FSK.

## Yderligere oplysninger

---

Vi forbeholder os retten til at foretage tekniske ændringer.

Få flere oplysninger om vores produkter på <https://www.velux.dk/>