

VELUX

brandventilationsvindue til fladt tag CSP

Rude 73FQV



Brandventilationskuppel til fladt tag CSP åbnes automatisk i tilfælde af brand og opfylder alle relevante EU-lovkrav. Kuppelen kan desuden åbnes for at lukke frisk luft ind, når der er behov for komfortventilation. Den indbrudssikrede konstruktion giver ekstra sikkerhed, og den laminerede indvendige rude sikrer, at glasset ikke splintrer, hvis ruden skulle gå i stykker.

- Åbner automatisk i tilfælde af brand i overensstemmelse med EU-lovkrav.
- Åbn nemt dit VELUX INTEGRA® elektriske fladtagsvindue, så du hurtigt får adgang til frisk udeluft.
- Åbningsmekanismen med kraftige saksearme er designet til mange års pålidelig betjening.
- Opnå større komfort med denne lavenergi-termoglasrude med to energibelægninger.
- Nyd sikkerheden med vores topklassificerede sikkerhedsrude, der giver indbrudssikring i klasse 2.
- Designet med en skrå inderkarm øger mængden af dagslys i rummet.
- Åbner automatisk i tilfælde af brand i overensstemmelse med EU-lovkrav og kan også åbnes med en ventilationskontakt, når du vil have frisk luft ind.



Tilgængelige størrelser og dagslysområde

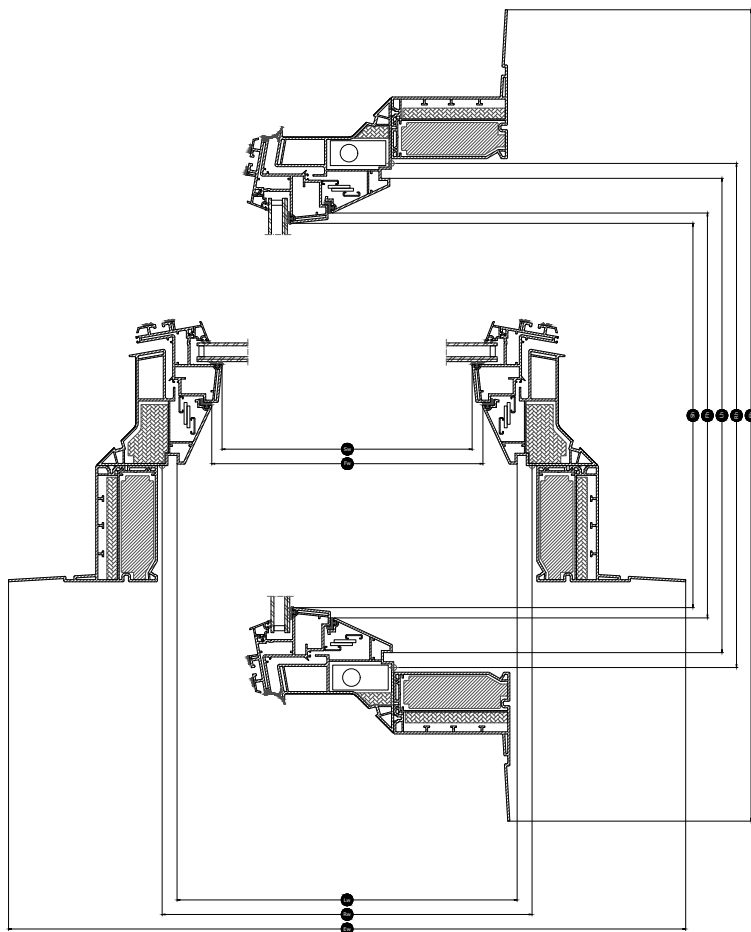
	1000 mm
1000	CSP 100100 (0.70)

Alle mål er i mm. () = Effektivt dagslysområde, m² [] = Ventilationsområde, m²

*A= Store størrelser med rudevariant - A

Tværsnitsmål

Bemærk at snittegningen ses nedefra og op.



Bredde		100	120
Vw	Synlig rudebredde		
Lw	Indvendig notgang, bredde	959	1159
Rw	Hulmål, bredde	1000	1200
Iw	Indvendigt karmmål, bredde		
Ew	Udvendig karmbredde	1423	1623

Højde		100	120
Vh	Synlig rudehøjde		
Lh	Indvendig notgang, højde	959	1159
Rh	Hulmål, højde	1000	1200
Ih	Indvendigt karmmål, højde		
Eh	Udvendig karmhøjde	1423	1623

Tekniske værdier

Oversigt over produktets tekniske værdier, som bl.a. dækker CE-mærkning i overensstemmelse med EN 1873 og EN 12101-2.

Vinduesegenskaber	CSP 73QV + ISD 0000	CSP 73QV + ISD 0010	CSP 73QV + ISD 0100	CSP 73QV + ISD 0110
Luftgennemtrængning [klasse]	4	4	4	4
Varmegennemstrømning U_{rc} , ref300 (CE-mærket) (U-værdi)	0,99	0,99	0,99	0,99
Arc, ref300	3,4	3,4	3,4	3,4
Lysgennemstrømning (τ_v) (τ)	0,72	0,70	0,25	0,26
Lydisolering (R_w) $R_{w,dB}$ [dB]	33	33	33	33
Samlet gennemstrømning af solenergi (g)	0,53	0,50	0,20	0,23
Gennemstrømning af ultraviolette stråler (τ_{uv}) (τ_{uv})	0,05	0,05	0,05	0,05
Indbrudssikret vindue	RC2	RC2	RC2	RC2
Karmandel	N/A	N/A	N/A	N/A
Luftgennemtrængning [klasse]	4	4	4	4
Reaktion ved brand [klasse]	B-s1,d0	B-s1,d0	B-s1,d0	B-s1,d0
Limning af topenhedens glas [klasse]	N/A	N/A	N/A	N/A
Udvendig brandsikring – europæisk [klasse]	npd	npd	npd	npd
Udvendig brandsikring – britisk [klasse]	npd	AA	npd	AA
Slagmodstand [klasse]	N/A	N/A	N/A	N/A
Slagmodstand, stort blødt objekt [klasse]	SB 1200	SB 1200	SB 1200	SB 1200
Slagmodstand, lille hårdt objekt [klasse]	✓	✓	✓	✓
Regnstøj (Lia)	47	51	47	51
Modstandsdygtighed over for tryk ovenfra	DL 2500	DL 2500	DL 2500	DL 2500
Modstandsdygtighed over for brand [klasse]	npd	npd	npd	npd
Modstandsdygtighed over for snelast	N/A	N/A	N/A	N/A
Modstandsdygtighed over for tryk nedefra	UL 1500	UL 1500	UL 1500	UL 1500
Modstandsdygtighed over for vindlast [klasse]	N/A	N/A	N/A	N/A
Vandtæthed [klasse]	✓	✓	✓	✓

NPD: No Performance Determined - ingen ydeevne fastlagt

Rudestruktur

Glasehed	Sammensætning (fra inderside til yderside)
Tolagsrude	7,5 mm lamineret floatglas – 14,5 mm argon – 4 mm floatglas

Gardiner og markiser

Kompatibilitet

Den elektrisk oplukkelige karm CSP med brandventilation er kompatibel med en ovenlyskuppel i enten klar eller opalhvid akryl.

Indbygningstilbehør: Karmforhøjer ZCE 0015/1015, sikringsæt til tagpap ZZZ 210 og lysningspanel LSF 2000.

Kompatibilitet med gardiner: Solcelledrevet udvendigt solgardin MSG (afhænger af forordningen).

Yderligere oplysninger

Vi forbeholder os retten til at foretage tekniske ændringer.

Få flere oplysninger om vores produkter på <https://www.velux.dk/>