

# Únikový otvor okna VELUX GTL

**VELUX®**



Vďaka vysokokvalitnému strešnému oknu VELUX si môžete vychutnávať pohodlie a zároveň sa ani v núdzovej situácii nemusíte obávať, pretože ho možno použiť aj ako únikový východ. Výklopno-kyvné strešné okno VELUX, ktoré slúži aj ako únikový východ, sa otvára smerom von na 67°, aby umožnilo únik v núdzovej situácii. K dispozícii je lakovaný alebo nabielený model z borovicového dreva, ktorý sa dokonale hodí k vašim strešným oknám VELUX.

- Opens to 67° to provide escape in case of emergency.
- Use the bottom handle to push open the window to rescue opening.
- Cíťte sa bezpečne s vedomím, že zdvíhacie zariadenie drží okno na svojom mieste, keď sa používa ako únikový východ.



## Pokyny pre aplikáciu

Okno môže byť inštalované v sklone strechy medzi 15° a 55° (až do 65° so špeciálnymi skrutkami) voči horizontálnej polohe.



Výklopno-kyvné strešné okno VELUX s únikovým otvorom sa otvára smerom von v uhle až do 45°. V prípade nebezpečenstva možno krídlo otvoriť v uhle až do 67° tak, že ho zatlačíte viac nahor. Celý otvor okna tak teraz predstavuje rýchly a jednoduchý východ/vchod. Strešné okno sa ovláda v dolnej časti pomocou kľučky na dolnom krídle. Ak chcete naplno využívať výklopno-kyvnú funkciu, odporúčame okno montovať v takej výške, v ktorej máte ničím nerušený výhľad von v stoji aj v sede. Upozorňujeme, že optimálna výška okna závisí od sklonu strechy.

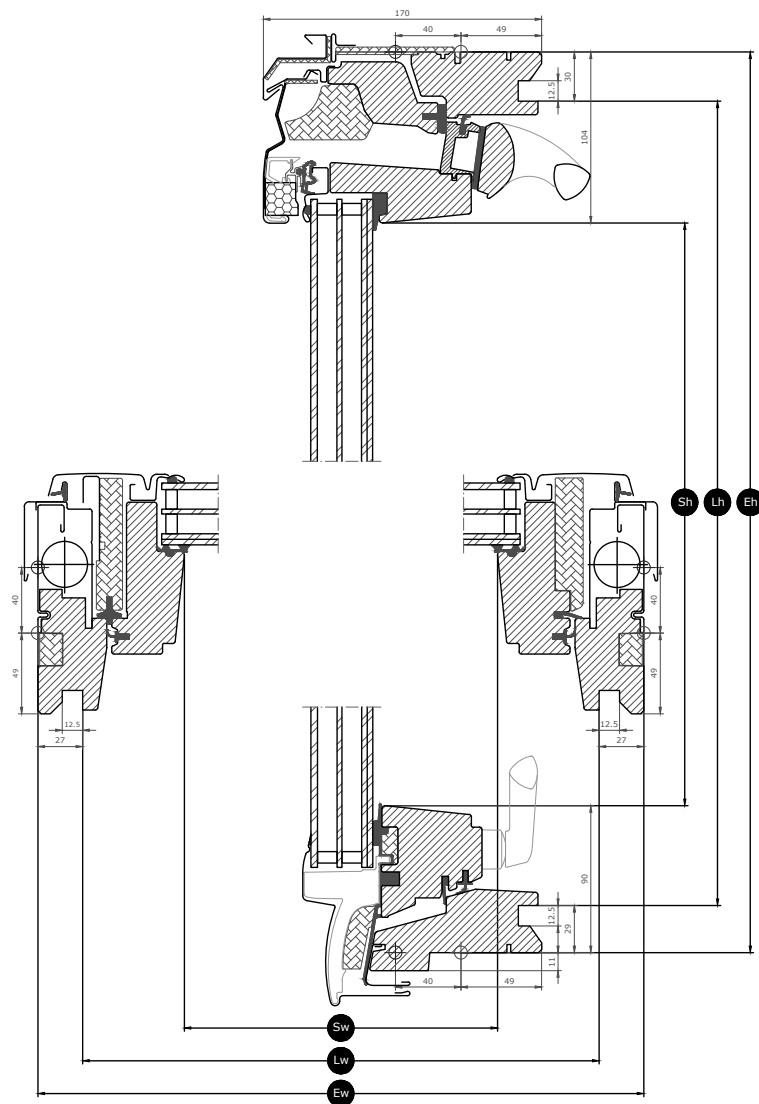
## Dostupné veľkosti a oblasť s denným svetlom

Prehľad veľkostí ukazuje dostupnosť veľkosti v rôznych variantách zasklenia. Pamätajte, že niektoré varianty zasklenia nemusia byť k dispozícii vo všetkých zobrazených veľkostiach.

	780	1140
1398	GTL MK08	GTL SK08
	(0.72) [0.87]	(1.14) [1.32]

Všetky rozmery sú uvedené v mm. ( ) = účinná oblasť s denným svetlom, m<sup>2</sup> [ ] = Geometrická plocha, m<sup>2</sup>

## Rozmery prierezu



Šírka		MK--	SK--
Sw	Šírka otvorenia krídla	601	961
Lw	Vzdialenosť medzi drážkami ostena, šírka	725	1085
Ew	Šírka vonkajšieho rámu	780	1140

Výška		--08
Sh	Výška otvorenia krídla	1204
Lh	Vzdialenosť medzi drážkami ostena, výška	1339
Eh	Výška vonkajšieho rámu	1398

## Funkcie zasklenia

	Zasklenie 70	Zasklenie 66SG
 Ochrana proti prehrievaniu	★★★★☆	★★★★☆
 Bezpečnosť	★★★★☆	★★★★☆
 Bezpečnostná laminácia	✓	✓
 Tvrdené sklo	✓	✓
 UV filter	✓	✓
 Útlm hluku z dažďa	✓	✓
 Samočistiaca vrstva		✓
 Úprava proti roseniu		✓

### Štruktúra zasklenia

Variant zasklenia	Jednotka zasklenia	Zloženie variantu
Zasklenie 70	Dvojsklo	6,8 mm vrstvené plavené sklo – 16 mm argón – 4 mm tvrdené sklo
Zasklenie 66SG	Trojsklo	6,8 mm laminované vnútorné sklo s povrchovou vrstvou – 13 mm argón – 3 mm teplom spevnené stredné sklo s povrchovou vrstvou – 13 mm argón – 4 mm tvrdené vonkajšie sklo s povrchovou vrstvou

## Technické hodnoty pre okno

Prehľad technických hodnôt výrobku, ktorý okrem iného zahŕňa označenie CE v súlade s normou EN 14351-1.

Vlastnosti okna	Účinnosť	
	Zasklenie 70	Zasklenie 66SG
Tepelná izolácia (U <sub>w</sub> )	1.3 W/(m <sup>2</sup> K)	1.0 W/(m <sup>2</sup> K)
Priepustnosť svetla (τ <sub>v</sub> )	0.68	0.62
Celková priepustnosť solárnej energie (g)	0,46	0,44
Zvuková izolácia (R <sub>w</sub> )	35(-1;-3)	37(-2;-4)
Priepustnosť vzduchu [trieda]	4	4
Výkonnosť v súvislosti s externým požiarom – Spojené kráľovstvo [trieda]	AA	AA
Výkonnosť v súvislosti s externým požiarom – Európa [trieda]	npd	npd
Odolnosť voči nárazom [trieda]	3	3
Nosnosť bezpečnostných zariadení	✓	✓
Reakcia na požiar [trieda]	C-s1,d2	C-s1,d2
Odolnosť voči snehovému zaťaženiu	**	**
Odolnosť voči veternému zaťaženiu [trieda]	C3 (>SK08: NPD)	C3 (>SK08: NPD)
Vodotesnosť [trieda]	9A	9A

Odolnosť voči snehovému zaťaženiu = \*\* Viď skladba zasklenia

NPD: No Performance Determined - nie sú určené parametre

## Vnútorný povrch

Materiál Opis	Biely náter Trojitá povrchová úprava, biely náter.	Priehľadný lakovaný povrch Trojitá povrchová úprava, bezfarebný lak.
Kód farby NCS, vnútorný povrch	S 0500-N	Žiadny kód farby
Kód farby najbližšie RAL, vnútorný povrch	9003	Žiadny kód farby

## Vonkajšie oplechovanie

Dostupnosť nižšie uvedených variantov sa môže v priebehu času meniť. Najaktuálnejšie a najpresnejšie informácie získate vždy v platnom katalógu výrobkov alebo cenníku.

Materiál Opis	Hliník, tmavosivý Tmavosivá	Meď	Titánzinok
Kód farby NCS, vonkajší povrch	S 7500-N	Žiadny kód farby	
Kód farby najbližšie RAL, vonkajší povrch	7043	Žiadny kód farby	

## Čistenie a údržba



Ak chcete vonkajší sklenený povrch vyčistiť zvnútra, otočte krídlo a zaistite ho pomocou plastových bežcov v čistiacej polohe.



K dispozícii sú údržbové sady VELUX.

## Záručná lehota



Záruka 10 rokov platí na strešné okná zakúpené od 1. 4. 2026. Pri výrobkoch zakúpených pred týmto dátumom sa naďalej uplatňuje štandardná záruka 5 rokov, prípadne rozšírená záruka 5+5 rokov pri montáži so zatepľovacou sadou BDX. Úplne znenie záručných podmienok VELUX nájdete na [www.velux.sk](http://www.velux.sk).

## Lemovania a montážne prvky

---



### **Lemovania**

Strešné okno VELUX môžete namontovať doslova do akejkoľvek strešnej krytiny pomocou originálnych lemovaní VELUX. Naše lemovania sú navrhnuté špeciálne pre presnú veľkosť a tvar strešných okien, vďaka čomu dokonale sedia a sú vodotesné. Lemovania možno používať aj na kombinovanie viacerých strešných okien.

### **Montážne prvky**

Vďaka montážnym prvkom VELUX sa medzi oknom a strechou zaručí správna montáž a vzduchotesný a vodotesný spoj. Všetky montážne prvky sú navrhnuté tak, aby dokonale sedeli na strešnom okne a prinášali spoľahlivý a dlhodobý výsledok.

## Rolety, markízy na strešné okná a vonkajšie rolety

---

Doplňte svoje strešné okno VELUX montážou vnútorných a vonkajších roliet a markíz na strešné okná na ochranu pred teplom, ovládanie svetla, zatemnenie a ochranu pred hmyzom. Vyberte si zo širokej ponuky manuálne alebo diaľkovo ovládaných výrobkov, ktoré sú vyrobené tak, aby zodpovedali každému typu a veľkosti okna. Ďalšie informácie o kompatibilitě získate od miestnej predajnej spoločnosti VELUX.

## Ďalšie informácie

---

Vyhradzujeme si právo vykonať technické zmeny.

Ďalšie informácie o našich výrobkoch nájdete na adrese <https://www.velux.sk/>