

Technické informace

Přírodní celodřevěné kyvné střešní okno GGL

GGL MK08 3066

Typ
Velikost
Materiál oplechování
Materiál rámu křídla
Typ zasklení



Materiál oplechování

Material	NCS	RAL
Lakovaný hliník (kód materiálu -0--, např. GGL MK08 3066)	S 7500-N	7043
Měď (kód materiálu -1--, např. GGL MK08 3166)	v přírodním provedení	
Titanzinek (kód materiálu -3--, např. GGL MK08 3366)	v přírodním provedení	

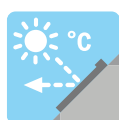
Při požadavku na jinou barvu, kontaktujte zákaznické oddělení www.velux.cz.

Stínící doplňky



Vnitřní stínění

- Zatemňující rolety RHZ, DKL, DML, DSL a DKY
- Zastíňovací rolety RHL, RFL, RML, RSL a RFY
- Plisované rolety FHL, FML, FSL
- Dvojitě plisované rolety pro úsporu energie FHC, FMC, FSC
- Lamelové žaluzie PAL
- Kombinované rolety DFD



Venkovní stínění

- Venkovní markýzy MHL, MML, MSL
- Venkovní rolety SML, SSL, SSS



Doplňky

- Síť proti hmyzu ZIL

Popis

- Otevírání madlem s dvojkrokovým zámekem v horní části okenního křídla.
- Ventilační klapka – umožňuje větrání i při zavřeném okně.
- Snadno vyměnitelný vzduchový filtr pro zadržení nečistot či hmyzu.
- Otočení křídla o 160° pro snadné umytí venkovní strany okna.

Sklon střechy

- Lze instalovat ve sklonu od 15° do 90°.

Materiál rámu/křídla

- Lepený dřevěný profil z jehličnanů s trojvrstevným lakováním.
- ThermoTechnology™ – EPS HT400 šedé barvy – $\lambda = 0,038 \text{ W/mK}$
- Dřevěné části jsou opatřeny impregnací a 85 μm vrstvou transparentního laku.
- Nátěry jsou mezi jednotlivými vrstvami zbrušeny.

Kód materiálu 3---, např. GGL MK08 3066.

Možnosti ovládání



Ovládací systém pro adaptaci na:

- elektricky ovládané okno (KMG 100K+KUX 110)
 - solárně ovládané okno (KSX 100K)
- Set obsahuje také dešťový senzor a dálkový ovladač.



Manuální pomocí ovládací tyče

- pevná 80 cm
- teleskopická 100–180 cm

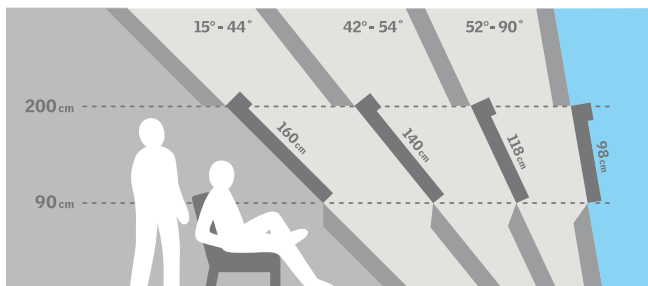
Tabulka velikostí

mm	vzdálenost B					
	550	660	780	940	1140	1340
780	GGL CK02 (0,22)					
980	GGL CK04 (0,29)	GGL FK04 (0,38)	GGL MK04 (0,47)			GGL UK04 (0,91)
1180	GGL CK06 (0,37)	GGL FK06 (0,47)	GGL MK06 (0,59)	GGL PK06 (0,75)	GGL SK06 (0,95)	
1400		GGL FK08 (0,58)	GGL MK08 (0,72)	GGL PK08 (0,92)	GGL SK08 (1,16)	GGL UK08 (1,40)
1600			GGL MK10 (0,85)	GGL PK10 (1,07)	GGL SK10 (1,35)	GGL UK10 (1,63)

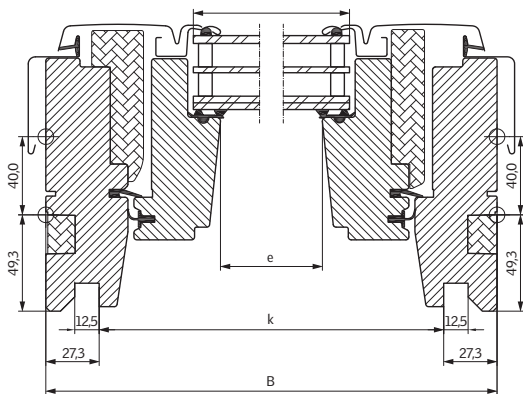
() = efektivní plocha skla, m²

Rozměry

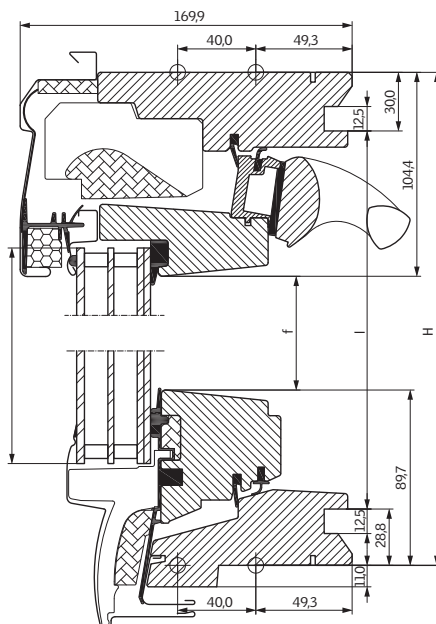
Velikost okna	Vnější rám B x H	Prosklená plocha e x f	Drážka ostění k x l
CK02	550 x 778	372 x 584	495 x 719
CK04	550 x 978	372 x 784	495 x 919
CK06	550 x 1178	372 x 984	495 x 1119
FK04	660 x 978	482 x 784	605 x 919
FK06	660 x 1178	482 x 984	605 x 1119
FK08	660 x 1398	482 x 1204	605 x 1339
MK04	780 x 978	602 x 784	725 x 919
MK06	780 x 1178	602 x 984	725 x 1119
MK08	780 x 1398	602 x 1204	725 x 1339
MK10	780 x 1600	602 x 1406	725 x 1541
PK06	942 x 1178	764 x 984	887 x 1119
PK08	942 x 1398	764 x 1204	887 x 1339
PK10	942 x 1600	764 x 1406	887 x 1541
SK06	1140 x 1178	962 x 984	1085 x 1119
SK08	1140 x 1398	962 x 1204	1085 x 1339
SK10	1140 x 1600	962 x 1406	1085 x 1541
UK04	1340 x 978	1162 x 784	1285 x 919
UK08	1340 x 1398	1162 x 1204	1285 x 1339
UK10	1340 x 1600	1162 x 1406	1285 x 1541



Šířka



Výška



Technické vlastnosti

		-- 68	-- 66	-- 62	-- 67
U_w [W/m ² K] standardní montáž	EN ISO 12567-2	1,1	1,0	0,92	0,83
U_w [W/m ² K] zapuštěná montáž*	EN ISO 12567-5	-	0,94	0,85	0,77
U_g [W/m ² K]	EN 673	0,7	0,6	0,5	0,4
R_w [dB]	EN ISO 717-1	35	37	42	38
g []	EN 410	0,49	0,44	0,47	0,44
τ_v []	EN 410	0,68	0,62	0,68	0,62
τ_{uv} []	EN 410	0,05	0,05	0,05	0,05
Průvzdušnost [třída]	EN 1026	4	4	4	4

* Uvedené hodnoty platí pro instalaci s lemováním EDJ/EDN 2000.

Zasklení

Popis	-- 68	-- 66	-- 62	-- 67
Vnitřní sklo	2x3 mm vrstvené bezpečnostní sklo se 2PVB fóliemi a selektivně reflexní vrstvou	2x3 mm vrstvené bezpečnostní sklo se 2PVB fóliemi a selektivně reflexní vrstvou	2x3 mm vrstvené bezpečnostní sklo se 2PVB fóliemi a selektivně reflexní vrstvou	2x3 mm vrstvené bezpečnostní sklo se 2PVB fóliemi a selektivně reflexní vrstvou
Střední sklo	3 mm tepelně zpevněné sklo se selektivně reflexní vrstvou	3 mm tepelně zpevněné sklo se selektivně reflexní vrstvou	3 mm tepelně zpevněné sklo se selektivně reflexní vrstvou	3 mm tepelně zpevněné sklo se selektivně reflexní vrstvou
Venkovní sklo	4 mm tepelně tvrzené sklo	4 mm tepelně tvrzené sklo se samočistící vrstvou a úpravou proti rosení	8 mm tepelně tvrzené sklo s úpravou proti rosení	4 mm tepelně tvrzené sklo se samočistící vrstvou a úpravou proti rosení
Komora	2x12 mm	2x13 mm	2x10 mm	2x12 mm
Typ zasklení	trojsklo	trojsklo	trojsklo	trojsklo
Plnicí plyn	Argon	Argon	Krypton	Krypton

Lemování a montážní výrobky

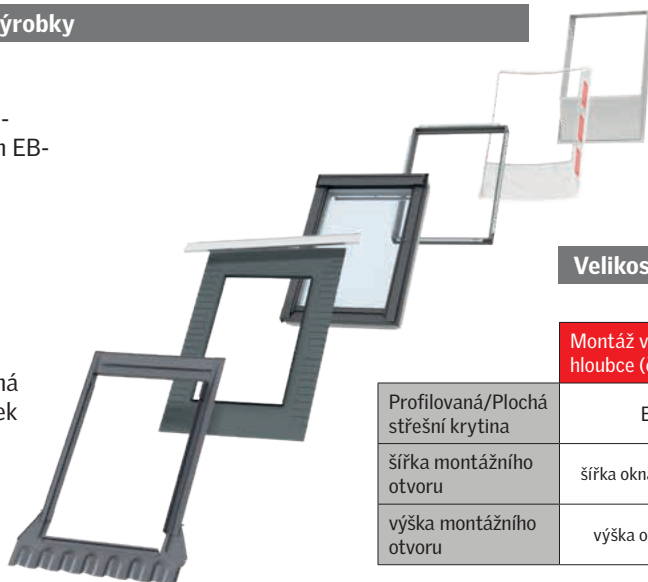
Lemování:

- samostatná instalace ED-
- instalace s EBY nosíkem EB-
- sestavy EK-

Dostupné pro standardní i zapuštěnou montáž

Montážní výrobky:

- Plisovaná manžeta a drenážní žlábek BFX
- Zateplovací rám, plisovaná manžeta a drenážní žlábek BDX 2000
- Manžeta z parotěsné fólie BBX
- Prefabrikované ostění LSB/LSC/LSD 2000



Velikost montážního otvoru

	Montáž ve standardní hloubce (červená linka)	Zapuštěná montáž o 40 mm hlouběji (modrá linka)
Profilovaná/Plochá střešní krytina	EDW/EDS	EDJ/EDN
šířka montážního otvoru	šířka okna (B) + 40–60 mm	šířka okna (B) + 50–60 mm
výška montážního otvoru	výška okna (H) + 45 mm	výška okna (H) + 145/195 mm

Viditelné znaky



Zámek
Pozinkovaná ocel
(barva "stříbrná")

ThermoTechnology™

Thermo Technology™
expandovaný
polystyren EPS HT400
šedé barvy



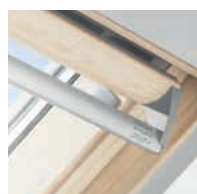
Štítek
typ okna, velikost,
zasklení, CE označení,
výrobní kód a QR kód

**Pojistka pro
zafixování
okna**



**Oplechování bez
vrutů**
lakovaný hliník

Závěsy
Pozinkovaná ocel
(barva: "stříbrná")



**Madlo ventilační
klapky**
hliník

**Protikus pro
zasunutí pojistky
pro snadné umývání**
šedý plast



Technické vlastnosti – ventilace ventilační klapkou

Vlastnosti	Střešní okna šířka					
	CK--	FK--	MK--	PK--	SK--	UK--
Charakteristiky proudění vzduchu [l/s]	1,9	2,3	2,8	3,4	4,1	4,8
Exponent průtoku [-]	0,53	0,53	0,53	0,53	0,53	0,53
Kapacita ventilace při 4 Pa [l/s]	4,0	4,8	5,8	7,1	8,5	10,0
Kapacita ventilace při 8 Pa [l/s]	5,7	6,9	8,4	10,2	12,3	14,5
Kapacita ventilace při 10 Pa [l/s]	6,4	7,8	9,5	11,5	13,9	16,3
Kapacita ventilace při 20 Pa [l/s]	9,3	11,3	13,7	16,6	20,1	23,5
Ekvivalentní plocha přes ventilační klapku [mm²]	2 600	3 100	3 700	4 600	5 600	6 600
Geometrická plocha [mm²]	2 800	3 700	4 500	6 100	7 200	10 600

Informace o cenách oken najdete na www.velux.cz, pro informace o dostupnosti velikostí a zasklení z nestranné nabídky kontaktujte zákaznické centrum.

VELUX®

VELUX Česká republika, s.r.o.
Zákaznické centrum:
Telefon: 531 015 511

info.cz@velux.com
www.velux.cz