

Fereastră pentru acoperiș terasă pentru evacuarea fumului

VELUX®

Geam 73FQV



Fereastră pentru evacuarea fumului pentru acoperiș terasă CSP se va deschide automat în caz de incendiu și îndeplinește toate cerințele legislative relevante ale UE. Fereastră poate fi deschisă pentru a pătrunde aer proaspăt atunci când este nevoie de ventilație. O construcție antiefracție oferă siguranță suplimentară, iar geamul interior laminat previne așchierea sticlei în caz de spargere.

- Se deschide automat în caz de incendiu, în conformitate cu cerințele legislative UE.
- Deschide cu ușurință fereastră pentru acoperiș terasă VELUX, cu acționare electrică, pentru a obține acces rapid la aerul proaspăt din exterior.
- Mecanismul de deschidere tip foarfecă, de mare rezistență, este proiectat pentru mulți ani de funcționare fiabilă.
- Îmbunătățește-ți nivelul general de confort cu ajutorul geamului cu două foi de sticlă cu consum redus de energie pentru eficiență energetică crescută.
- Bucură-te de siguranța oferită de geamurile noastre de securitate de top, care oferă rezistență la intrările prin efracție clasa 2.
- Designul înclinat al tocului interior sporește cantitatea de lumină naturală care pătrunde în camera ta.
- Bucură-te de priveliști neobstrucționate din exterior datorită motorului integrat complet ascuns.



Dimensiunile disponibile și zona cu lumină naturală

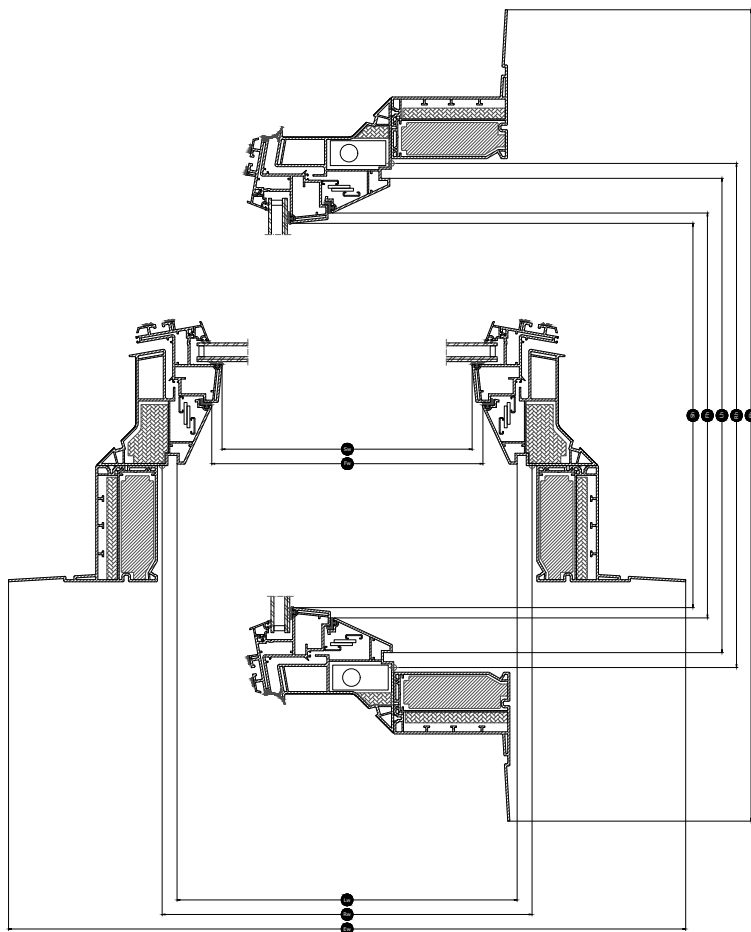
| | 1000 mm | 1200 mm |
|------|-------------------------|-------------------------|
| 1000 | CSP 100100 (0.70) | |
| 1200 | | CSP 120120 (1.07) |

Toate măsurătorile sunt exprimate în mm. () = Zona cu lumină de zi efectivă, m² [] = Zonă liberă geometrică, m²

*A=dimensiuni mari cu varianta de geam -A

Dimensiunile secțiunii transversale

Vă rugăm să rețineți că vederea secțiunii transversale este de jos în sus.



| Width | | 100 | 120 |
|-------|------------------------------------|------|------|
| Vw | Visible glazing width | | |
| Lw | Lățimea interioară dintre caneluri | 959 | 1159 |
| Rw | Lățimea deschiderii acoperișului | 1000 | 1200 |
| Iw | Lățimea interioară a cercevelei | | |
| Ew | Lățimea tocului exterior | 1423 | 1623 |

| Height | | 100 | 120 |
|--------|--------------------------------------|------|------|
| Vh | Visible glazing height | | |
| Lh | Înălțimea interioară dintre caneluri | 959 | 1159 |
| Rh | Înălțimea deschiderii acoperișului | 1000 | 1200 |
| Ih | Înălțimea interioară a cercevelei | | |
| Eh | Înălțimea tocului exterior | 1423 | 1623 |

Valori tehnice

Prezentarea generală a valorilor tehnice pentru produs, care include, printre altele, marcajul CE în conformitate cu EN 1873 și EN 12101-2.

| Caracteristicile ferestrei | CSP 73QV + ISD 0000 | CSP 73QV + ISD 0010 | CSP 73QV + ISD 0100 | CSP 73QV + ISD 0110 |
|---|---------------------|---------------------|---------------------|---------------------|
| Permeabilitatea la aer [clasa] | 4 | 4 | 4 | 4 |
| Transmitanță termică U _{rc} , ref300 (marcat CE) (valoare U) | 0.99 | 0.99 | 0.99 | 0.99 |
| ArcRef300 (Valoarea U pentru suprafața de transmitanță) | 3.4 | 3.4 | 3.4 | 3.4 |
| Transmitanța luminii (τ_v) (τ) | 0.72 | 0.70 | 0.25 | 0.26 |
| Izolarea fonică (R _w) R _w dB [dB] | 33 | 33 | 33 | 33 |
| Transmitanță totală a energiei solare IGU (valoare g) (g) | 0.53 | 0.50 | 0.20 | 0.23 |
| Transmitanța razelor ultraviolete (τ_{uv}) (τ_{uv}) | 0.05 | 0.05 | 0.05 | 0.05 |
| Fereastra rezistentă la efracție [clasa] | RC2 | RC2 | RC2 | RC2 |
| Factor ramă | N/A | N/A | N/A | N/A |
| Permeabilitatea la aer [clasa] | 4 | 4 | 4 | 4 |
| Reacția la foc [clasa] | B-s1,d0 | B-s1,d0 | B-s1,d0 | B-s1,d0 |
| Legătura cu sticla/cupola superioară [clasa] | N/A | N/A | N/A | N/A |
| Performanța la foc extern - standard european [clasa] | npd | npd | npd | npd |
| Performanța la foc extern - standard britanic | npd | AA | npd | AA |
| Rezistența la șoc [clasa] | N/A | N/A | N/A | N/A |
| Rezistență la impactul cu un obiect moale de mărime mare [clasa] | SB 1200 | SB 1200 | SB 1200 | SB 1200 |
| Rezistență la impactul cu un obiect dur de mărime mică [clasa] | ✓ | ✓ | ✓ | ✓ |
| Zgomot de ploaie | 47 | 51 | 47 | 51 |
| Rezistență la sarcini descendente | DL 2500 | DL 2500 | DL 2500 | DL 2500 |
| Rezistență la foc [clasa] | npd | npd | npd | npd |
| Rezistență la sarcina dată de zăpadă FRW | N/A | N/A | N/A | N/A |
| Rezistență la sarcină ascendentă | UL 1500 | UL 1500 | UL 1500 | UL 1500 |
| Rezistență la sarcina dată de vânt [clasa] | N/A | N/A | N/A | N/A |
| Etanșeitatea la apă [clasa] | ✓ | ✓ | ✓ | ✓ |

NPD: No Performance Determined

Structura sticlei de geam

| Unitatea sticlei de geam | Componența variantei |
|--------------------------|---|
| Geam cu două foi | Sticlă flotată laminată de 7,5 mm - Argon de 14,5 mm - Sticlă flotată de 4 mm |

Rulouri și copertine

Compatibilitate

Unitatea de bază CSP ventilată electric pentru evacuarea fumului este compatibilă cu o unitate superioară ISD cu cupolă din acril sau policarbonat, cu finisaj transparent sau opac.

Accesorii pentru montaj: cadru de supraînălțare ZCE 0015/1015, kit de fixare a membranei ZZZ 210 și finisaj interior LSF 2000.

Compatibilitate cu următoarele rulouri: ruloul exterior parasolar MSG cu acționare solară (în funcție de reglementări).

Informații suplimentare

Ne rezervăm dreptul de a face modificări tehnice.

Pentru mai multe informații despre produsele noastre, te rugăm să vizitezi <https://www.velux.ro>