

# VELUX prozor za ravni krov s kupolom CFP Q

Ostakljenje 73FQV

**VELUX®**



Fiksna osnovna jedinica CFP Q pretvara svaki prostor od tamnog i dosadnog u svijetlo i lijepo. Protuprovalna konstrukcija pruža maksimalnu sigurnost, dok izolirana ThermoTechnology™ konstrukcija i niskoenergetsko staklo s energetskim premazima pomažu u očuvanju topline vašeg doma i smanjenju troškova energije. Kompatibilno sa svim našim VELUX jedinicama za ravni krov.

- Uživajte u bezbrižnosti koju pruža naš protuprovalni prozor za ravni krov s kupolom sa sigurnosnim staklima otpornim na rasprsnuće.
- Kroz ravni krov izravno uvedite dnevno svjetlo u prostorije koje imaju nisku razinu prirodnog svjetla.
- Praktično upravljajte sjenilima i priborom (dodatcima) pritiskom na gumb.
- Poboljšajte ukupnu udobnost niskoenergetskim staklom s dvostrukim staklom s dva energetska premaza.
- Uživajte u sigurnosti našeg vrhunskog sigurnosnog ostakljenja koje pruža otpornost na provalu klase 2.
- Nagnuti dizajn unutarnjeg okvira povećava količinu dnevnog svjetla koje ulazi u vašu prostoriju.
- Širok raspon standardnih dimenzija olakšava pronalaženje prozora koji najbolje odgovara vašoj prostoriji.



**CEKAL**  
VITRAGE ISOLANT

## Dostupne dimenzije i područje dnevnog osvjetljenja

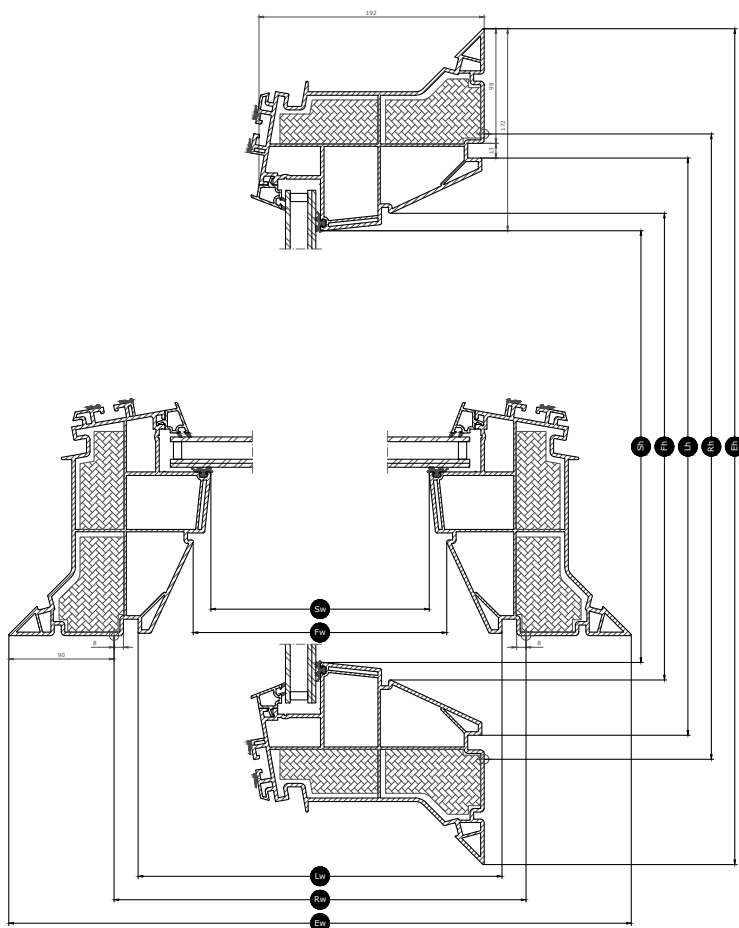
	600 mm	800 mm	900 mm	1000 mm	1200 mm	1500 mm
600 mm	CFP 060060 (0.19)					
800 mm		CFP 080080 (0.4)				
900 mm	CFP 060090 (0.32)		CFP 090090 (0.54)			
1000				CFP 100100 (0.7)		
1200			CFP 090120 (0.76)		CFP 120120 (1.07)	
1500				CFP 100150 (1.11)		CFP 150150 (1.78)

Sve dimenzije izražene su u mm. ( ) = Stvarno područje dnevnog osvjetljenja, m<sup>2</sup> [ ] = Geometrijska slobodna površina, m<sup>2</sup>

\*A=velike dimenzije prozora sa staklom varijanta - A

## Dimenzije poprečnog presjeka

Napomena: Poprečni presjek je prikazan okomito, od donjeg do gornjeg ruba krovnog prozora.



Width		060	080	090	100	120	150
Vw	Visible glazing width						
Lw	Širina unutarnje obloge prozora	559	759	859	959	1159	1459
Rw	Širina svjetlog otvora u krovu	600	800	900	1000	1200	1500
Iw	Širina krila prozora						
Ew	Širina vanjskog okvira	780	980	1080	1180	1380	1680

Height		060	080	090	100	120	150
Vh	Visible glazing height						
Lh	Visina unutarnje obloge prozora	559	759	859	959	1159	1459
Rh	Visina svjetlog otvora u krovu	600	800	900	1000	1200	1500
Ih	Visina krila prozora						
Eh	Visina vanjskog okvira	780	980	1080	1180	1380	1680

## Tehničke vrijednosti

Pregled tehničkih vrijednosti proizvoda uključujući, između ostalog, CE oznaku sukladnu standardu EN 1873-200062 ili EAD 200062-00-0401.

Karakteristike prozora	CFP 73QV + ISD 0000	CFP 73QV + ISD 0010	CFP 73QV + ISD 0100	CFP 73QV + ISD 0110	CFP 73QV + ISD 1093	CFP 73QV + ISD 2093
Zrakopropusnost (klasa)	A3	A3	A3	A3	4	3
Toplinska provodljivost $U_{rc}$ , ref300 (oznaka CE) (vrijednost U)	0.80	0.80	0.80	0.80	0.72	0.79
Arc, ref 300	3.4	3.4	3.4	3.4	3.8	3.4
Propusnost za svjetlo ( $\tau_v$ ) ( $\tau$ )	0.72	0.70	0.25	0.26	0.72	0.72
Zvučna izolacija ( $R_w$ ) $R_{w,dB}$ [dB]	36	36	36	36	36	36
Ukupno propuštanje sunčeve energije (vrijednost g) (g)	0,53	0,50	0,20	0,23	0,51	0,52
Prolazak UV zračenja ( $\tau_{uv}$ ) ( $\tau_{uv}$ )	0.05	0.05	0.05	0.05	0.05	0.05
Protuprovalna otpornost (klasa)	RC2	RC2	RC2	RC2	RC2	RC2
Faktor okvira	N/A	N/A	N/A	N/A	0.26	0.26
Zrakopropusnost (klasa)	A3	A3	A3	A3	4	3
Reakcija na vatru (klasa)	B-s1,d0	B-s1,d0	B-s1,d0	B-s1,d0	B-s1,d0	B-s1,d0
Ljepljenje pokrovnog stakla (staklo na pokrovnom elementu) (klasa)	N/A	N/A	N/A	N/A	$\Delta X \geq 0.75$	$\Delta X \geq 0.75$
Svojstva pri vanjskoj vatri – Europska (klasa)	npd	npd	npd	npd	npd	npd
Svojstva pri vanjskoj vatri – Britanska (klasa)	npd	AA	npd	AA	npd	npd
Otpornost na udar	N/A	N/A	N/A	N/A	3	3
Otpornost na udar - veliko meko tijelo (klasa)	SB 1200	SB 1200	SB 1200	SB 1200	N/A	N/A
Otpornost na udar - malo tvrdo tijelo (klasa)	✓	✓	✓	✓	N/A	N/A
Buka od kiše (Lia)	53	56	53	56	49	npd
Otpornost na opterećenje prema dolje	DL 2500	DL 2500	DL 2500	DL 2500	N/A	N/A
Otpornost na vatru (klasa)	npd	npd	npd	npd	npd	npd
Otpornost na opterećenje snijegom	N/A	N/A	N/A	N/A	*	*
Otpornost na opterećenje prema gore	UL 1500	UL 1500	UL 1500	UL 1500	N/A	N/A
Otpornost na udare vjetra	N/A	N/A	N/A	N/A	C3	C3
Vodonepropusnost	✓	✓	✓	✓	9A	9A

NPD: No Performance Determined

## Struktura ostakljenja

Ostakljeni element	Sastav varijante
Dvostruko staklo	7,5 mm laminirano lijevano staklo – 14,5 mm Argon – 4 mm lijevano staklo

## Sjenila i tende

---

Upotpunite svoj VELUX prozor za ravni krov sjenilom za potpunu udobnost. Birajte iz širokog asortimana sjenila, uključujući prozirno plisirano sjenilo za ublažavanje svjetlosti, sjenilo za zaštitu od topline i energetske plisirano sjenilo za zamračenje prostorije.

S pomoću aplikacija VELUX App Control ili VELUX ACTIVE with NETATMO za pametni telefon možete upravljati svojim ventilacijskim prozorom za ravni krov i sjenilima.

## Kompatibilnost

---

Fiksna osnovna jedinica CFP kompatibilna je s akrilnim ili polikarbonatnim kupolastim pokrovnim elementom ISD u prozirnoj ili neprozirnoj završnoj obradi.

Pribor za ugradnju: produžetak okvira s prirubnicom/bez prirubnice ZCE 0015/1015, komplet za osiguravanje za krovni filc ZZZ 210 i obloga LSF 2000.

Kompatibilnost sa sjenilima: sjenilo protiv vrućine MSG na solarno upravljanje i energetske sjenilo za zamračenje FSK na solarno upravljanje.

## Dodatne informacije

---

Zadržavamo pravo promjene tehničkih podataka. Za više informacija posjetite <https://www.velux.hr>