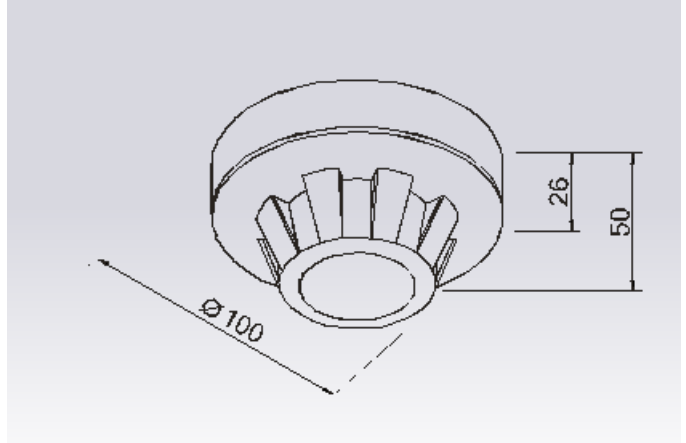


# Varmemelder – detektering af brand WSA 310

**VELUX®**

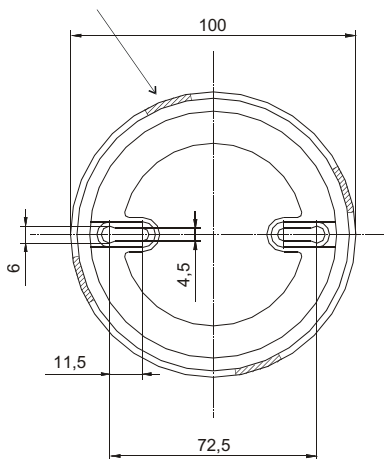
Commercial

veluxcommercial.dk

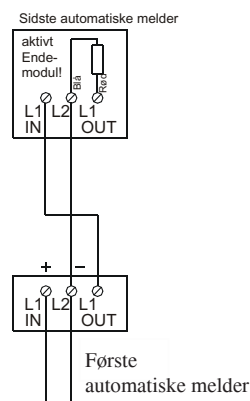


## Varmemelder til detektering af brand

Varmedifferentialmelder til tidlig branddetektering. Udløsning ved hurtig temperaturstigning samt ved Maksimal temperatur på ca. 75° c, med optisk indikator ved udløsning, inklusiv montagesokkel.



## Kabelgennemføring



Tilslutning til brandcentral



Godkendelsesnr.: G200017

## Elektrisk tilslutning

|                       | Beskrivelse        |
|-----------------------|--------------------|
| Forsyningspænding:    | 24 V DC            |
| Strømforbrug (hvile): | 0,1 mA             |
| Kabinet:              | Hvid plastik, rund |
| Driftstemperatur:     | -20° til 60° C     |