

VELUX Notausstiegsfenster GTL

VELUX®



Genießen Sie den Komfort eines qualitativ hochwertigen VELUX Dachfensters und zusätzlich die beruhigende Gewissheit, dass es als Notausstieg verwendet werden kann. Das VELUX Klapp-Schwing-Notausstiegsfenster öffnet sich um 67° nach außen, um im Notfall die Flucht zu ermöglichen. Erhältlich in Kiefernholz, wahlweise klar oder weiß lackiert und damit perfekt zu Ihren anderen VELUX Dachfenstern passend.

- Öffnet sich auf 67° als Fluchtweg im Notfall.
- Verwende den Griff am Flügel-Unterteil, um das Fenster auf die Notausstiegsposition zu öffnen.
- Sicheres Gefühl: Das Hebewerk hält das Fenster in seiner Position, wenn es als Notausstieg benötigt wird.



Anleitung zur Bedienung

Das Fenster kann in Dachneigungen zwischen 15° und 55° (bis 65° mit Spezialfedern) eingebaut werden.



VELUX Klapp-Schwingfenster für den Notausstieg öffnet sich um bis zu 45°. In einer Notsituation kann der Flügel durch Drücken nach oben bis zu einem Winkel von 67° geöffnet werden. Die gesamte Fensteröffnung bietet nun eine schnelle und einfache Ein- und Ausstiegsmöglichkeit. Das Dachfenster wird unten mit einem Griff am Flügel-Unterteil bedient. Um die Klappfunktion voll ausnutzen zu können, empfehlen wir eine Einbauhöhe, die sowohl von einer stehenden als auch von einer sitzenden Position aus eine klare Sicht nach außen ermöglicht. Bitte beachten Sie, dass die optimale Fensterhöhe von der Dachneigung abhängt.

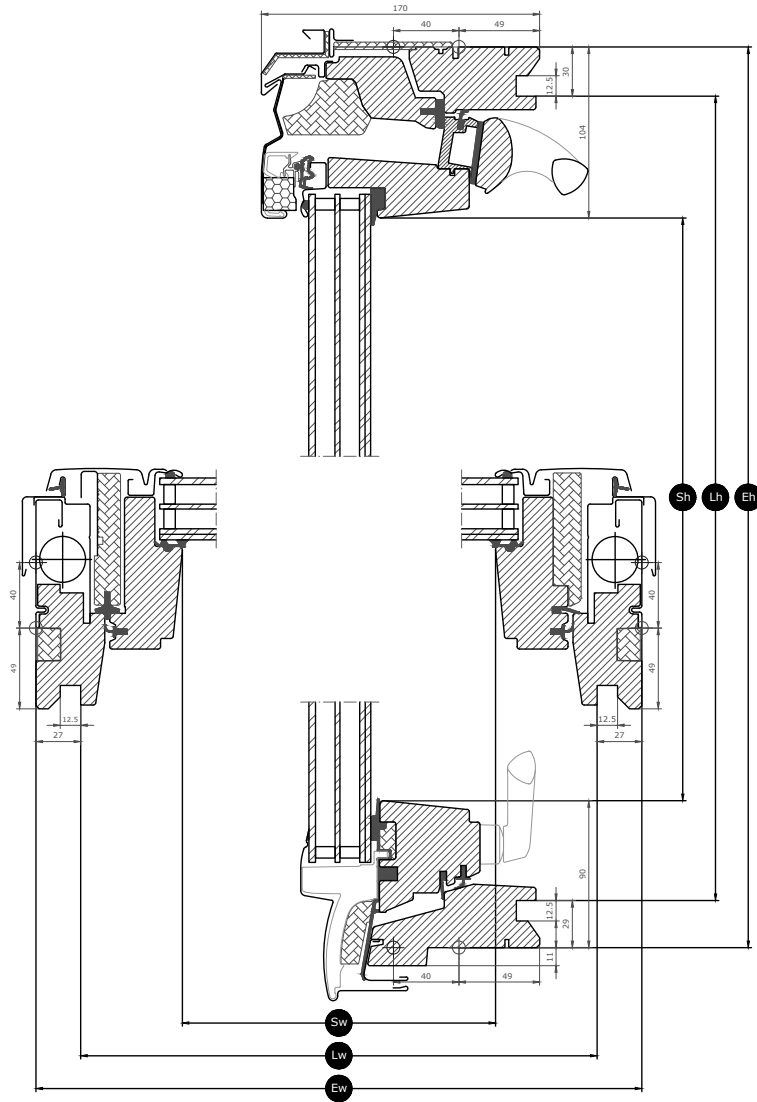
Größenübersicht

Die Größenübersicht zeigt die Verfügbarkeit der verschiedenen Größen für die verschiedenen Verglasungen.

	780	1140
1398	GTL MK08 (0.72) [0.87]	GTL SK08 (1.14) [1.32]

Alle Abmessungen in mm. () = Effektive Lichtfläche, m² [] = Belüftungsbereich, m²

Fenstermaße



Breite		MK--	SK--
Sw	Breite, Scheiben-Lichtmaß	601	961
Lw	Breite, Innenfutter-Nutmaß	725	1085
Ew	Breite, Blendrahmen-Außenmaß	780	1140

Höhe		--08
Sh	Länge, Scheiben-Lichtmaß	1204
Lh	Länge, Innenfutter-Nutmaß	1339
Eh	Länge, Blendrahmen-Außenmaß	1398

Verglasungseigenschaften


	THERMO -70	ENERGIE --84	ENERGIE PLUS --66
 Hitzeschutz	★★★★☆	★★★★☆	★★★★☆
 Schutz	★★★★☆	★★★★☆	★★★★☆
 Verbundsicherheitsglas	✓	✓	✓
 Einscheiben-Sicherheitsglas (ESG)	✓	✓	✓
 UV-Filter	✓	✓	✓
 Anti-Regengeräusch-Effekt	✓	✓	✓
 Natürlicher Reinigungseffekt			✓
 Anti-Tau-Effekt			✓

Scheibenaufbau

Verglasungen	Verglasungsart	Zusammensetzung (von innen nach außen)
THERMO -70	Doppelt verglast	2x3 mm Verbundsicherheitsglas (VSG) – 16 mm Argon – 4 mm Einscheibensicherheitsglas (ESG)
ENERGIE --84	Dreifach verglast	2x3 mm Verbundsicherheitsglas (VSG) – 13 mm Argon – 3 mm teilvorgespanntes Glas (TVG) – 13 mm Argon – 4 mm Einscheibensicherheitsglas (ESG)
ENERGIE PLUS --66	Dreifach verglast	2x3mm Verbundsicherheitsglas (VSG) – 13 mm Argon – 3 mm teilvorgespanntes Glas (TVG) – 13 mm Argon – 4 mm Einscheibensicherheitsglas (ESG)

Technische Werte

Überblick über die technischen Werte für das Produkt, die die CE-Kennzeichnung nach EN 14531 und anderen EN-Normen abdecken.

	THERMO -70	ENERGIE --84	ENERGIE PLUS --66
	Leistung		
Wärmedurchgangskoeffizient	1.3 W/(m ² K)	1.0 W/(m ² K)	1.0 W/(m ² K)
Lichttransmissionsgrad (τ _v)	0.68	0.63	0.62
Gesamtsolarenergiedurchlassgrad	0.46	0.46	0.44
Schalldämmung (R _w)	35(-1;-3)	35(-1;-3) dB	37(-2;-4)
Luftdurchlässigkeit [Klasse]	4	4	4
Externes Brandverhalten - Britisch [Klasse]	AA	AA	AA
Externes Brandverhalten - Europa [Klasse]	npd	npd	npd
Schlagfestigkeit [Klasse]	3	3	3
Tragfähigkeit der Sicherheitsvorrichtungen	✓	✓	✓
Brandverhalten [Klasse]	C-s1,d2	C-s1,d2	C-s1,d2
Widerstand gegen Schneelast	**	**	**
Widerstand gegen Windlast [Klasse]	C3 (>SK08: NPD)	C3 (>SK08: NPD)	C3 (>SK08: NPD)
Wasserdichtigkeit [Klasse]	9A	9A	9A

Widerstand gegen Schneelast = ** Siehe Scheibenaufbau

NPD: No Performance Determined - Keine Leistung bestimmt

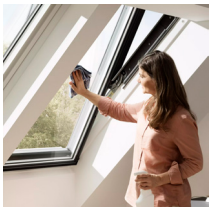
Rahmenmaterialien

Material Beschreibung	Klarlack Oberfläche dreifach beschichtet, klar lackiert.	Weiß lackiert Oberfläche dreifach beschichtet, weiß lackiert.
Farbcode NCS, Oberfläche innen	Kein Farbcode	S 0500-N
Farbcode am ähnlichsten zu RAL, Oberfläche innen	Kein Farbcode	9003

Außenabdeckungen

Material Beschreibung	Aluminium, dunkelgrau Dunkelgrau	Kupfer	Titanzink
Farbcode NCS	S 7500-N	Kein Farbcode	
Farbcode am ähnlichsten zu RAL	7043	Kein Farbcode	

Reinigung und Wartung



Um die Außenscheibe von innen zu reinigen, drehe den Flügel und sichere ihn mit dem Putzriegel in der Reinigungsposition.



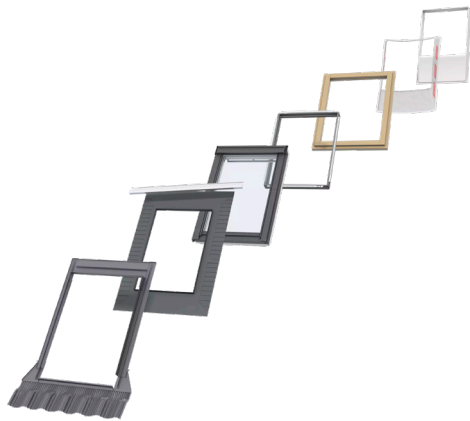
VELUX Reparatur- und Wartungssets sind erhältlich.

Garantie



VELUX übernimmt 10 Jahre Garantie für Dachfenster inkl. Isolierverglasung. Eine besondere Garantie von 15 Jahren übernimmt VELUX bei Bruch von Metallbeschlägen sowie Bruch von Kunststoff-Rahmen. Die ausführlichen VELUX Garantiebedingungen finden Sie auf unserer Website www.velux.de.

Eindeckrahmen und Anschlussprodukte



Eindeckrahmen

Das VELUX Dachfenster lässt sich mit original VELUX Eindeckrahmen-Lösungen in praktisch jede Dacheindeckung einbauen. Unsere Eindeckrahmen sind passend auf die genaue Größe und Form der Dachfenster abgestimmt, um eine perfekte, wasserdichte Passform zu gewährleisten. Eindeckrahmen lassen sich auch zur Kombination mehrerer Dachfenster verwenden.

Anschlussprodukte

Stellen Sie mit VELUX Anschlussprodukten den fachgerechten Einbau und die luft- und wasserdichte Verbindung zwischen Fenster und Dach sicher. Alle Anschlussprodukte gewährleisten dank ihrer perfekten Abstimmung auf das Dachfenster ein zuverlässiges und langlebiges Ergebnis.

Rollos, Markisen und Rollläden

Vervollständigen Sie den VELUX Dachfenster-Einbau mit Rollläden und Markisen für Hitzeschutz und Innenrollos für Lichtregulierung, Verdunkelung oder zum Schutz vor Insekten. Sie finden eine große Auswahl von manuell oder fernbedienbaren Produkten passgenau für jeden Fenstertyp und jede Größe.

Weitere Informationen

Technische Änderungen vorbehalten.

Weitere Informationen über unsere Produkte finden Sie auf <http://www.velux.de>