

Protecție din sticlă plată ISU 2093

VELUX®



2°-15°



10

Ani

Garanție



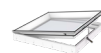
Ferestre pentru acoperiș terasă disponibile



CFU 20Q fix



CFU 25Q fix



CVU 20Q
electric



CVU 20Q solar



CVU 25Q solar

20=două foi de sticlă, 25=trei foi de sticlă

Protecția din sticlă plată are o formă elegantă, cu sticlă dintr-un capăt în altul, cu linii drepte, care aproape se contopește cu acoperișul. Sticla exterioară este securizată, aceasta fiind durabilă, având rezistență crescută la vânt, zăpadă și grindină. Protecția din sticlă plată poate fi montată pe pante de acoperiș de la 2° la 15° și este compatibilă cu toate ferestrele pentru acoperiș terasă (CFU/CVU).

- Designul elegant și modern din sticlă plată dintr-un capăt în altul se îmbină perfect cu liniile acoperișului.
- Potrivită pentru majoritatea acoperișurilor tip terasă la panta acoperișului de până la 2°, oferind un drenaj natural la 5°.
- Sticla exterioară a cupolei este testată pentru rezistență în condiții meteorologice dificile.
- Sticla exterioară ranforsată este fixată cu un material de etanșare foarte rezistent la intemperii.
- Ruloul opac sau exterior parasolar amplasat discret te ajută să te bucuri din plin de lumină naturală și de un design interior elegant în orice moment.
- Transport ușor și sigur al cupolei de la sol la acoperiș; nu necesită ridicare manuală.
- Șuruburi speciale cu filet pentru montarea rapidă a cupolei.



Instrucțiuni de utilizare

Protecția din sticlă plată ISU 2093 poate fi montată pe toate ferestrele pentru acoperiș tearsă de nouă generație în intervalul de pantă a acoperișului de 2°-15° grade.



Combină protecția din sticlă plată cu o fereastră care întrunește nevoile tale în materie de lumină naturală și ventilație. Alege fereastra cu acționare electrică pentru luminator CVU pentru a te bucura de aer proaspăt la simpla apăsare a unui buton sau fereastra fixă pentru luminator CFU, dacă nevoia ta principală este să aduci lumină naturală în încăpere.

Dimensiunile disponibile și zona cu lumină naturală

Ferestre pentru acoperiș terasă compatibile

E CVU 20Q electric K CVU 25Q solar N CFU 20Q fixă, A*
 I CVU 20Q solar L CVU 25Q solar, A* O CFU 25Q fix
 J CVU 20Q solar, A* M CFU 20Q fix P CFU 25Q fixă, A*

| | 600 | 800 | 900 | 1000 | 1200 | 1500 | 2000 |
|------|---------------------------------------|---------------------------------------|---------------------------------------|---------------------------------------|---|---------------------------------------|---------------------------------------|
| 600 | ISU 060060 (0.29) I, K, M, O | | ISU 090060 (0.45) I, K, M, O | | | | ISU 200060 (1.04) I, L, N, P |
| 800 | | ISU 080080 (0.54) I, K, M, O | | | | ISU 150080 (1.06) I, K, M, O | |
| 900 | | | ISU 090090 (0.70) I, K, M, O | | ISU 120090 (0.95) I, K, M, O | | |
| 1000 | | | | ISU 100100 (0.88) I, K, M, O | | ISU 150100 (1.35) I, K, M, O | ISU 200100 (1.82) I, L, N, P |
| 1200 | | | | | ISU 120120 (1.3) E, I, K, M, O | ISU 150120 (1.64) J, L, N, P | |
| 1500 | | | | | | ISU 150150 (2.07) J, L, N, P | |

Toate măsurătorile sunt exprimate în mm. () = Zona cu lumină de zi efectivă, m² [] = Zonă liberă geometrică, m²

*A=dimensiuni mari cu varianta de geam -A

Valori tehnice

Prezentarea generală a valorilor tehnice pentru produs, care include, printre altele, marcajul CE în conformitate cu EN 1873 sau EAD 200062-00-0401.

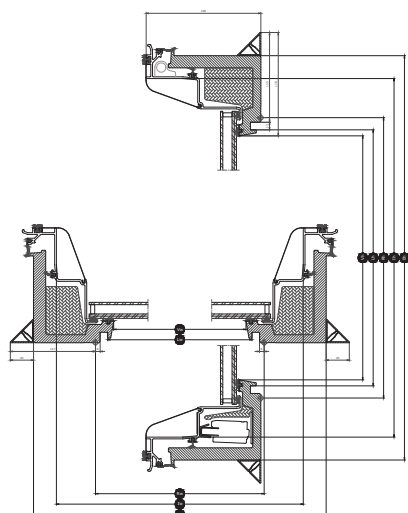
| Caracteristicile ferestrei | CFU 20Q + ISU 2093 | CFU 25Q + ISU 2093 | CVU 20Q + ISU 2093 | CVU 20U + ISU 2093 | CVU 25Q + ISU 2093 | CVU 25U + ISU 2093 | CXU 20U + ISU 2093 | CXU 25U + ISU 2093 |
|---|----------------------|----------------------|----------------------|----------------------|----------------------|----------------------|----------------------|----------------------|
| Permeabilitatea la aer [clasa] | 4 | 4 | 4 | 4 | 4 | 4 | 4 | 4 |
| Transmitanță termică U_{rc} , ref300 (marcat CE) (valoare U) | 0.75 | 0.60 | 0.75 | 0.75 | 0.60 | 0.60 | 0.80 | 0.70 |
| ArcRef300 (Valoarea U pentru suprafața de transmitanță) | 4.1 | 4.1 | 4.1 | 4.1 | 4.1 | 4.1 | 4.1 | 4.1 |
| Transmitanța luminii (τ_v) (τ) | 0.68 | 0.63 | 0.68 | 0.68 | 0.63 | 0.63 | 0.68 | 0.63 |
| Izolare fonică (R_w) $R_{w,dB}$ [dB] | 39 | 41 | 39 | 39 | 41 | 41 | 39 | 41 |
| Transmitanță totală a energiei solare IGU (valoare g) (g) | 0.52 | 0.49 | 0.52 | 0.52 | 0.49 | 0.49 | 0.52 | 0.49 |
| Transmitanța razelor ultraviolete (τ_{uv}) (τ_{uv}) | 0.05 | 0.05 | 0.05 | 0.05 | 0.05 | 0.05 | 0.05 | 0.05 |
| Fereastra rezistentă la efracție [clasa] | RC2 | RC2 | RC2 | RC1 | RC2 | RC2 | NPD | NPD |
| Factor ramă | 0.1 | 0.1 | 0.1 | 0.1 | 0.1 | 0.1 | 0.1 | 0.1 |
| Permeabilitatea la aer [clasa] | 4 | 4 | 4 | 4 | 4 | 4 | 4 | 4 |
| Reacția la foc [clasa] | C-s2, d2 | C-s2, d2 | C-s2, d2 | C-s2, d2 | C-s2, d2 | C-s2, d2 | C-s2, d2 | C-s2, d2 |
| Legătura cu sticla/cupola superioară [clasa] | $\Delta X \geq 0.75$ | $\Delta X \geq 0.75$ | $\Delta X \geq 0.75$ | $\Delta X \geq 0.75$ | $\Delta X \geq 0.75$ | $\Delta X \geq 0.75$ | $\Delta X \geq 0.75$ | $\Delta X \geq 0.75$ |
| Performanța la foc extern - standard european [clasa] | | | | | | | | |
| Performanța la foc extern - standard britanic | NPD | NPD | NPD | NPD | NPD | NPD | NPD | NPD |
| Rezistența la șoc [clasa] | 3 | 3 | 3 | 3 | 3 | 3 | 3 | 3 |
| Rezistență la impactul cu un obiect moale de mărime mare [clasa] | N/A | N/A | N/A | N/A | N/A | N/A | N/A | N/A |
| Rezistență la impactul cu un obiect dur de mărime mică [clasa] | N/A | N/A | N/A | N/A | N/A | N/A | N/A | N/A |
| Zgomot de ploaie | 44 dB | 44 dB | 44 dB | 44 dB | 44 dB | 44 dB | 44 dB | 44 dB |
| Rezistență la sarcini descendente | N/A | N/A | N/A | N/A | N/A | N/A | N/A | N/A |
| Rezistență la foc [clasa] | NPD | NPD | NPD | NPD | NPD | NPD | NPD | NPD |
| Rezistență la sarcina dată de zăpadă FRW | * | * | * | * | * | * | * | * |
| Rezistență la sarcină ascendentă | N/A | N/A | N/A | N/A | N/A | N/A | N/A | N/A |
| Rezistență la sarcina dată de vânt [clasa] | C3 | C3 | C3 | C3 | C3 | C3 | C3 | C3 |
| Etanșeitatea la apă [clasa] | 9A | 9A | 9A | 9A | 9A | 9A | 9A | 9A |

NPD: No Performance Determined

Fereastră pentru acoperiș terasă, acționare electrică, Geam 20, două foi de sticlă



Transformă-ți casa, aducând magia luminii naturale și a aerului proaspăt în zone în care nu ai crezut că este posibil cu noua generație de ferestre pentru acoperiș terasă VELUX, cu protecție din sticlă. Fereastra pentru acoperiș terasă cu acționare electrică are un design unic, cu o ramă subțire și cercevea invizibilă, oferind lumină naturală maximă și un design frumos din interiorul locuinței. Această fereastră are geam cu 2 foi de sticlă, dar este disponibilă și cu geam cu 3 foi de sticlă și are performanțe energetice excelente, precum și capacitate de reducere a zgomotelor în caz de ploaie, grindină sau trafic. Oferă aer proaspăt la atingerea unui buton și are un senzor de ploaie preinstalat care închide automat fereastra în caz de ploaie. Poate fi acționată chiar și prin intermediul unui telefon inteligent, folosind VELUX App Control. O soluție simplă și convenabilă pentru locuință.



- Ușor de lucrat în toate etapele de montare datorită materialului tocului din poliuretan cu miez de lemn.
- Tocul puțin vizibil contribuie la vederea cerului prin sticla de la un capăt la altul și permite luminii naturale să pătrundă la intensitate maximă.
- Tocul durabil din poliuretan oferă o suprafață fără întreținere pe toată durata de viață a luminatorului pentru acoperiș terasă.

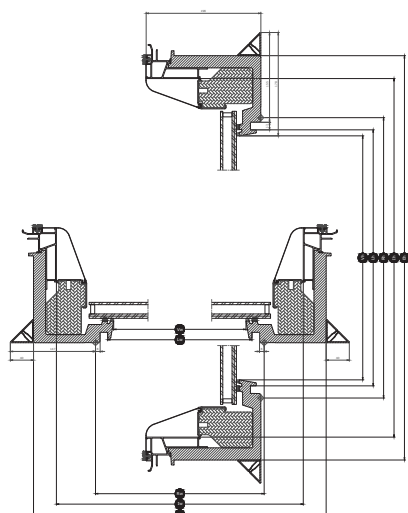
| Width | | 120 |
|-------|------------------------------------|--------|
| Vw | Visible glazing width | 1138.2 |
| Lw | Lățimea interioară dintre caneluri | 1159 |
| Rw | Lățimea deschiderii acoperișului | 1200 |
| Iw | Lățimea interioară a cercevelei | 1228 |
| Ew | Lățimea tocului exterior | 1415 |

| Height | | 120 |
|--------|--------------------------------------|------|
| Vh | Visible glazing height | 1138 |
| Lh | Înălțimea interioară dintre caneluri | 1159 |
| Rh | Înălțimea deschiderii acoperișului | 1200 |
| Ih | Înălțimea interioară a cercevelei | 1228 |
| Eh | Înălțimea tocului exterior | 1415 |

Fereastră fixă pentru acoperiș terasă, Geam 20, două foi de sticlă



Transformă-ți casa aducând magia luminii naturale în zonele în care nu credeai că este vreodată posibil, cu noua generație de ferestre pentru acoperiș terasă VELUX. Fereastră fixă pentru acoperiș terasă are un design unic, cu un toc subțire și cercevea invizibilă, oferind lumină naturală maximă și un design frumos din interiorul locuinței. Fereastră fixă pentru acoperiș terasă are un geam cu 2 foi de sticlă, dar este disponibilă și cu geam cu 3 foi de sticlă și are performanțe energetice excelente, precum și capacitatea de reducere a zgomotului în caz de ploaie, grindină sau trafic, crescând astfel confortul din locuință.



- Ușor de lucrat în toate etapele de montare datorită materialului tocului din poliuretan cu miez de lemn.
- Tocul puțin vizibil contribuie la vederea cerului prin sticla de la un capăt la altul și permite luminii naturale să pătrundă la intensitate maximă.
- Tocul durabil din poliuretan oferă o suprafață fără întreținere pe toată durata de viață a luminatorului pentru acoperiș terasă.

| Width | | 060 | 080 | 090 | 100 | 120 | 150 |
|-------|------------------------------------|-------|-------|-------|-------|--------|--------|
| Vw | Visible glazing width | 538.2 | 738.2 | 838.2 | 938.4 | 1138.2 | 1438.2 |
| Lw | Lățimea interioară dintre caneluri | 559 | 759 | 859 | 959 | 1159 | 1459 |
| Rw | Lățimea deschiderii acoperișului | 600 | 800 | 900 | 1000 | 1200 | 1500 |
| Iw | Lățimea interioară a cercevelei | 736 | 936 | 1036 | 1136 | 1228 | 1636 |
| Ew | Lățimea tocului exterior | 815 | 1015 | 1115 | 1215 | 1415 | 1715 |

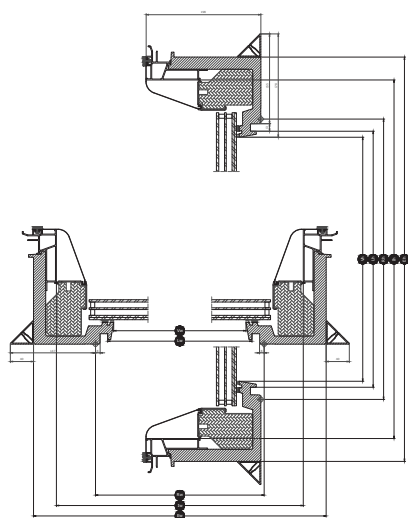
| Height | | 060 | 080 | 090 | 100 | 120 |
|--------|--------------------------------------|-----|------|------|------|------|
| Vh | Visible glazing height | 538 | 738 | 838 | 938 | 1138 |
| Lh | Înălțimea interioară dintre caneluri | 559 | 759 | 859 | 959 | 1159 |
| Rh | Înălțimea deschiderii acoperișului | 600 | 800 | 900 | 1000 | 1200 |
| Ih | Înălțimea interioară a cercevelei | 736 | 936 | 1036 | 1136 | 1228 |
| Eh | Înălțimea tocului exterior | 815 | 1015 | 1115 | 1215 | 1415 |

Fereastră fixă, Geam 25, trei foi de sticlă



Transformă-ți casa aducând magia luminii naturale în zonele în care nu credeai că este vreodată posibil, cu noua generație de ferestre pentru acoperiș terasă VELUX. Fereastră fixă pentru acoperiș terasă are un design unic, cu un toc subțire și cercevea invizibilă, oferind lumină naturală maximă și un design frumos din interiorul locuinței. Fereastră fixă pentru acoperiș terasă are un geam cu 2 foi de sticlă, dar este disponibilă și cu geam cu 3 foi de sticlă și are performanțe energetice excelente, precum și capacitatea de reducere a zgomotului în caz de ploaie, grindină sau trafic, crescând astfel confortul din locuință.

- Ușor de lucrat în toate etapele de montare datorită materialului tocului din poliuretan cu miez de lemn.
- Tocul puțin vizibil contribuie la vederea cerului prin sticla de la un capăt la altul și permite luminii naturale să pătrundă la intensitate maximă.
- Tocul durabil din poliuretan oferă o suprafață fără întreținere pe toată durata de viață a luminatorului pentru acoperiș terasă.



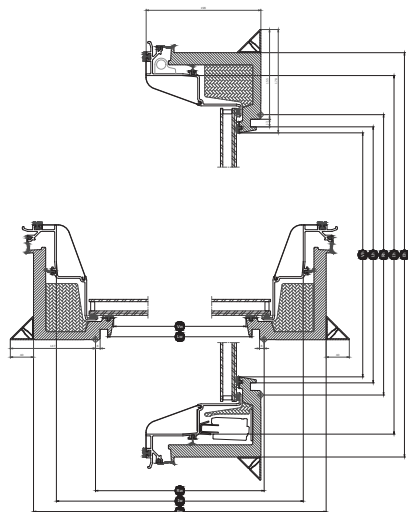
| Width | | 060 | 080 | 090 | 100 | 120 | 150 |
|-------|------------------------------------|-------|-------|-------|-------|--------|--------|
| Vw | Visible glazing width | 538.2 | 738.2 | 838.2 | 938.4 | 1138.2 | 1438.2 |
| Lw | Lățimea interioară dintre caneluri | 559 | 759 | 859 | 959 | 1159 | 1459 |
| Rw | Lățimea deschiderii acoperișului | 600 | 800 | 900 | 1000 | 1200 | 1500 |
| Iw | Lățimea interioară a cercevelei | 736 | 936 | 1036 | 1136 | 1228 | 1636 |
| Ew | Lățimea tocului exterior | 815 | 1015 | 1115 | 1215 | 1415 | 1715 |

| Height | | 060 | 080 | 090 | 100 | 120 |
|--------|--------------------------------------|-----|------|------|------|------|
| Vh | Visible glazing height | 538 | 738 | 838 | 938 | 1138 |
| Lh | Înălțimea interioară dintre caneluri | 559 | 759 | 859 | 959 | 1159 |
| Rh | Înălțimea deschiderii acoperișului | 600 | 800 | 900 | 1000 | 1200 |
| Ih | Înălțimea interioară a cercevelei | 736 | 936 | 1036 | 1136 | 1228 |
| Eh | Înălțimea tocului exterior | 815 | 1015 | 1115 | 1215 | 1415 |

Fereastră pentru acoperiș terasă cu acționare solară, Geam 20, două foi de sticlă



Transformă-ți casa, aducând magia luminii naturale și a aerului proaspăt în zone în care nu ai crezut că este posibil, cu noua generație de ferestre pentru acoperiș terasă VELUX. Fereastra are un design unic, cu un toc subțire și cercevea invizibilă, oferind lumină naturală maximă și un design frumos din interiorul locuinței. Această fereastră cu acționare solară este alimentată integral cu energie solară și poate fi montată pe orice casă cu acoperiș terasă fără să fie necesare cabluri. Fereastra cu acționare solară vine cu geam cu 2 straturi, dar este disponibilă și cu geam cu 3 straturi ce are performanțe energetice excelente, precum și capacitatea de reducere a sunetului în caz de ploaie, grindină sau trafic. Oferă aer proaspăt la atingerea unui buton și are un senzor de ploaie preinstalat care închide automat fereastra în caz de ploaie. Poate fi acționat chiar și prin intermediul unui telefon, folosind VELUX App Control. O soluție simplă și convenabilă pentru locuința ta.



- Ușor de lucrat în toate etapele de montare datorită materialului tocului din poliuretan cu miez de lemn.
- Tocul puțin vizibil contribuie la vederea cerului prin sticla de la un capăt la altul și permite luminii naturale să pătrundă la intensitate maximă.
- Tocul durabil din poliuretan oferă o suprafață fără întreținere pe toată durata de viață a luminatorului pentru acoperiș terasă.

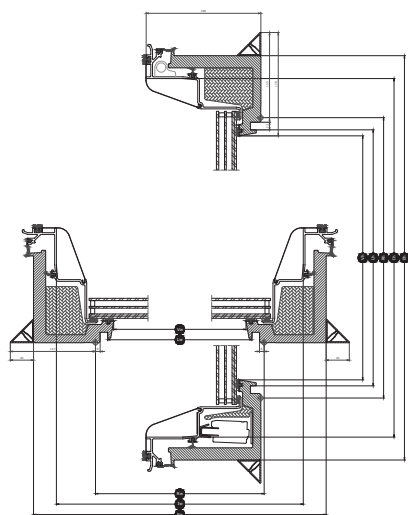
| Width | | 060 | 080 | 090 | 100 | 120 | 150 |
|-------|------------------------------------|-------|-------|-------|-------|--------|--------|
| Vw | Visible glazing width | 538.2 | 738.2 | 838.2 | 938.4 | 1138.2 | 1438.2 |
| Lw | Lățimea interioară dintre caneluri | 559 | 759 | 859 | 959 | 1159 | 1459 |
| Rw | Lățimea deschiderii acoperișului | 600 | 800 | 900 | 1000 | 1200 | 1500 |
| Iw | Lățimea interioară a cercevelei | 736 | 936 | 1036 | 1136 | 1228 | 1636 |
| Ew | Lățimea tocului exterior | 815 | 1015 | 1115 | 1215 | 1415 | 1715 |

| Height | | 060 | 080 | 090 | 100 | 120 |
|--------|--------------------------------------|-----|------|------|------|------|
| Vh | Visible glazing height | 538 | 738 | 838 | 938 | 1138 |
| Lh | Înălțimea interioară dintre caneluri | 559 | 759 | 859 | 959 | 1159 |
| Rh | Înălțimea deschiderii acoperișului | 600 | 800 | 900 | 1000 | 1200 |
| Ih | Înălțimea interioară a cercevelei | 736 | 936 | 1036 | 1136 | 1228 |
| Eh | Înălțimea tocului exterior | 815 | 1015 | 1115 | 1215 | 1415 |

Fereastră pentru acoperiș terasă cu acționare solară, Geam 25, trei foi de sticlă



Transformă-ți casa, aducând magia luminii naturale și a aerului proaspăt în zone în care nu ai crezut că este posibil, cu noua generație de ferestre pentru acoperiș terasă VELUX. Fereastra are un design unic, cu un toc subțire și cercevea invizibilă, oferind lumină naturală maximă și un design frumos din interiorul locuinței. Această fereastră cu acționare solară este alimentată integral cu energie solară și poate fi montată pe orice casă cu acoperiș terasă fără să fie necesare cabluri. Fereastra cu acționare solară vine cu geam cu 3 foi de sticlă, dar este disponibilă și cu geam cu 2 foi de sticlă și are performanțe energetice excelente, precum și capacități de reducere a sunetului în caz de ploaie, grindină sau trafic. Oferă aer proaspăt la atingerea unui buton și are un senzor de ploaie preinstalat care închide automat fereastra în mod convenabil în caz de ploaie. Poate fi acționat chiar și prin intermediul unui telefon, folosind VELUX App Control. O soluție simplă și convenabilă pentru locuința ta.



- Ușor de lucrat în toate etapele de montare datorită materialului tocului din poliuretan cu miez de lemn.
- Tocul puțin vizibil contribuie la vederea cerului prin sticla de la un capăt la altul și permite luminii naturale să pătrundă la intensitate maximă.
- Tocul durabil din poliuretan oferă o suprafață fără întreținere pe toată durata de viață a luminatorului pentru acoperiș terasă.

| Width | | 060 | 080 | 090 | 100 | 120 | 150 |
|-------|------------------------------------|-------|-------|-------|-------|--------|--------|
| Vw | Visible glazing width | 538.2 | 738.2 | 838.2 | 938.4 | 1138.2 | 1438.2 |
| Lw | Lățimea interioară dintre caneluri | 559 | 759 | 859 | 959 | 1159 | 1459 |
| Rw | Lățimea deschiderii acoperișului | 600 | 800 | 900 | 1000 | 1200 | 1500 |
| Iw | Lățimea interioară a cercevelei | 736 | 936 | 1036 | 1136 | 1228 | 1636 |
| Ew | Lățimea tocului exterior | 815 | 1015 | 1115 | 1215 | 1415 | 1715 |

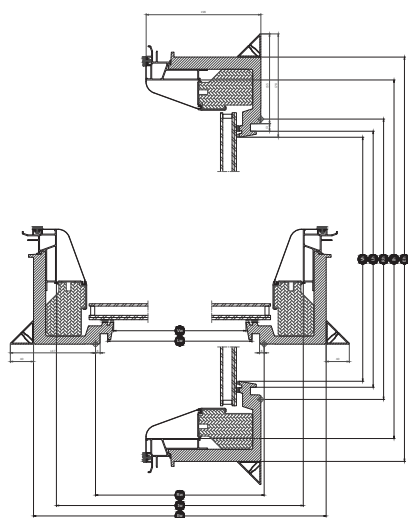
| Height | | 060 | 080 | 090 | 100 | 120 |
|--------|--------------------------------------|-----|------|------|------|------|
| Vh | Visible glazing height | 538 | 738 | 838 | 938 | 1138 |
| Lh | Înălțimea interioară dintre caneluri | 559 | 759 | 859 | 959 | 1159 |
| Rh | Înălțimea deschiderii acoperișului | 600 | 800 | 900 | 1000 | 1200 |
| Ih | Înălțimea interioară a cercevelei | 736 | 936 | 1036 | 1136 | 1228 |
| Eh | Înălțimea tocului exterior | 815 | 1015 | 1115 | 1215 | 1415 |

Fereastră fixă, Geam 20A, două foi de sticlă



Transformă-ți casa, aducând magia luminii naturale în zone în care nu ai crezut că este posibil, cu noua generație de ferestre pentru acoperiș terasă VELUX. Fereastră fixă are un design unic, cu toc subțire și cercevea invizibilă, oferind lumină naturală maximă și un design frumos în interiorul locuinței. Această fereastră fixă are geam cu 2 foi de sticlă, dar este disponibilă și cu geam cu 3 foi de sticlă și are performanțe energetice excelente, precum și capacitatea de reducere a sunetului în caz de ploaie, grindină sau trafic, crescând astfel confortul din locuință.

- Ușor de lucrat în toate etapele de montare datorită materialului tocului din poliuretan cu miez de lemn.
- Tocul puțin vizibil contribuie la vederea cerului prin sticla de la un capăt la altul și permite luminii naturale să pătrundă la intensitate maximă.
- Tocul durabil din poliuretan oferă o suprafață fără întreținere pe toată durata de viață a luminatorului pentru acoperiș terasă.



| Width | | 150 | 200 |
|-------|------------------------------------|--------|--------|
| Vw | Visible glazing width | 1438.2 | 1938.2 |
| Lw | Lățimea interioară dintre caneluri | 1459 | 1959 |
| Rw | Lățimea deschiderii acoperișului | 1500 | 2000 |
| Iw | Lățimea interioară a cercevelei | 1636 | 2036 |
| Ew | Lățimea tocului exterior | 1715 | 2215 |

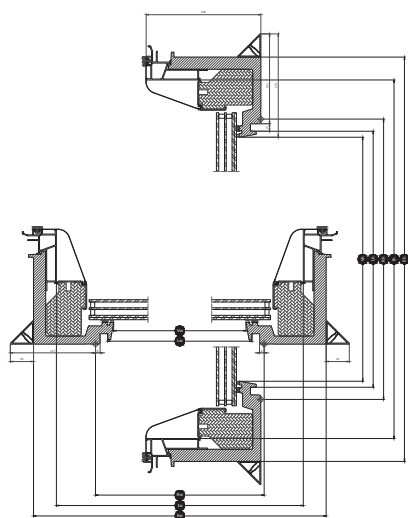
| Height | | 060 | 100 | 120 | 150 |
|--------|--------------------------------------|-----|------|------|------|
| Vh | Visible glazing height | 538 | 938 | 1138 | 1438 |
| Lh | Înălțimea interioară dintre caneluri | 559 | 959 | 1159 | 1459 |
| Rh | Înălțimea deschiderii acoperișului | 600 | 1000 | 1200 | 1500 |
| Ih | Înălțimea interioară a cercevelei | 736 | 1136 | 1228 | 1636 |
| Eh | Înălțimea tocului exterior | 815 | 1215 | 1415 | 1715 |

Fereastră fixă, Geam 25A, trei foi de sticlă



Transformă-ți casa, aducând magia luminii naturale în zone în care nu ai crezut că este posibil, cu noua generație de ferestre pentru acoperiș terasă VELUX. Fereastră fixă are un design unic, cu un toc subțire și cercevea invizibilă, oferind lumină naturală maximă și un design frumos în interiorul locuinței. Această fereastră fixă are geam cu 3 foi de sticlă, dar este disponibilă și cu geam cu 2 foi de sticlă și are performanțe energetice excelente, precum și capacitatea de reducere a sunetului în caz de ploaie, grindină sau trafic, crescând astfel confortul din locuință.

- Ușor de lucrat în toate etapele de montare datorită materialului tocului din poliuretan cu miez de lemn.
- Tocul puțin vizibil contribuie la vederea cerului prin sticla de la un capăt la altul și permite luminii naturale să pătrundă la intensitate maximă.
- Tocul durabil din poliuretan oferă o suprafață fără întreținere pe toată durata de viață a luminatorului pentru acoperiș terasă.



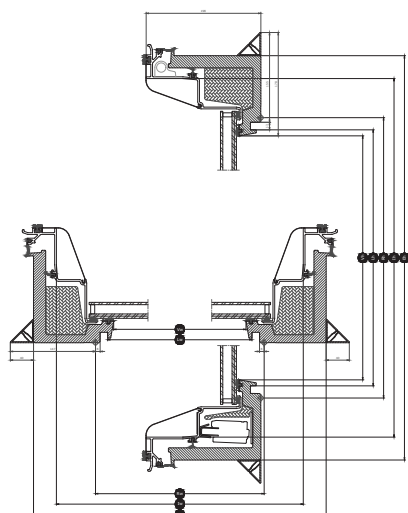
| Width | | 150 | 200 |
|-------|------------------------------------|--------|--------|
| Vw | Visible glazing width | 1438.2 | 1938.2 |
| Lw | Lățimea interioară dintre caneluri | 1459 | 1959 |
| Rw | Lățimea deschiderii acoperișului | 1500 | 2000 |
| Iw | Lățimea interioară a cercevelei | 1636 | 2036 |
| Ew | Lățimea tocului exterior | 1715 | 2215 |

| Height | | 060 | 100 | 120 | 150 |
|--------|--------------------------------------|-----|------|------|------|
| Vh | Visible glazing height | 538 | 938 | 1138 | 1438 |
| Lh | Înălțimea interioară dintre caneluri | 559 | 959 | 1159 | 1459 |
| Rh | Înălțimea deschiderii acoperișului | 600 | 1000 | 1200 | 1500 |
| Ih | Înălțimea interioară a cercevelei | 736 | 1136 | 1228 | 1636 |
| Eh | Înălțimea tocului exterior | 815 | 1215 | 1415 | 1715 |

Fereastră pentru acoperiș terasă cu acționare solară, Geam 20A, două foi de sticlă



Transformă-ți casa, aducând magia luminii naturale și a aerului proaspăt în zone în care nu ai crezut că este posibil, cu noua generație de ferestre pentru acoperiș terasă VELUX. Fereastra fixă are un design unic, cu un toc subțire și cercevea invizibilă, oferind lumină naturală maximă și un design frumos în interiorul locuinței. Această fereastră cu acționare solară este alimentată integral cu energie solară și poate fi montată pe orice casă cu acoperiș terasă fără să fie necesare cabluri. Fereastra cu acționare solară vine cu geam cu 2 foi de sticlă, dar este disponibilă și cu geam cu 3 foi de sticlă și are performanțe energetice excelente, precum și capacități de reducere a sunetului în caz de ploaie, grindină sau trafic. Oferă aer proaspăt la atingerea unui buton și are un senzor de ploaie preinstalat care închide automat fereastra în caz de ploaie. Poate fi acționată chiar și prin intermediul unui telefon, folosind VELUX App Control. O soluție simplă și convenabilă pentru locuința ta.



- Ușor de lucrat în toate etapele de montare datorită materialului tocului din poliuretan cu miez de lemn.
- Tocul puțin vizibil contribuie la vederea cerului prin sticla de la un capăt la altul și permite luminii naturale să pătrundă la intensitate maximă.
- Tocul durabil din poliuretan oferă o suprafață fără întreținere pe toată durata de viață a luminatorului pentru acoperiș terasă.

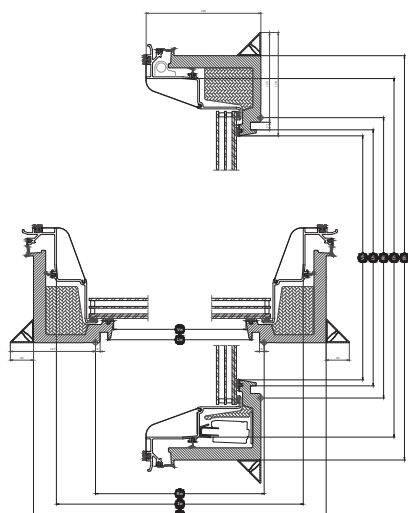
| Width | | 150 | 200 |
|-------|------------------------------------|--------|--------|
| Vw | Visible glazing width | 1438.2 | 1938.2 |
| Lw | Lățimea interioară dintre caneluri | 1459 | 1959 |
| Rw | Lățimea deschiderii acoperișului | 1500 | 2000 |
| Iw | Lățimea interioară a cercevelei | 1636 | 2036 |
| Ew | Lățimea tocului exterior | 1715 | 2215 |

| Height | | 060 | 100 | 120 | 150 |
|--------|--------------------------------------|-----|------|------|------|
| Vh | Visible glazing height | 538 | 938 | 1138 | 1438 |
| Lh | Înălțimea interioară dintre caneluri | 559 | 959 | 1159 | 1459 |
| Rh | Înălțimea deschiderii acoperișului | 600 | 1000 | 1200 | 1500 |
| Ih | Înălțimea interioară a cercevelei | 736 | 1136 | 1228 | 1636 |
| Eh | Înălțimea tocului exterior | 815 | 1215 | 1415 | 1715 |

Fereastră pentru acoperiș terasă cu acționare solară, Geam 25A, trei foi de sticlă



Transformă-ți casa, aducând magia luminii naturale și a aerului proaspăt în zone în care nu ai crezut că este posibil cu noua generație de ferestre pentru acoperiș terasă VELUX. Fereastră are un design unic, cu un toc subțire și cercevea invizibilă, oferind lumină naturală maximă și un design frumos în interiorul locuinței. Această fereastră cu acționare solară este alimentată integral cu energie solară și poate fi montată pe orice casă cu acoperiș terasă fără să fie necesare cabluri. Fereastră cu acționare solară vine cu geam cu 2 foi de sticlă, dar este disponibilă și cu geam cu 3 foi de sticlă și are performanțe energetice excelente, precum și capacități de reducere a zgomotului în caz de ploaie, grindină sau trafic. Oferă aer proaspăt la atingerea unui buton și are un senzor de ploaie preinstalat care închide automat fereastră în mod convenabil în caz de ploaie. Poate fi acționat chiar și prin intermediul unui telefon, folosind VELUX App Control. O soluție simplă și convenabilă pentru locuința ta.



- Ușor de lucrat în toate etapele de montare datorită materialului tocului din poliuretan cu miez de lemn.
- Tocul puțin vizibil contribuie la vederea cerului prin sticla de la un capăt la altul și permite luminii naturale să pătrundă la intensitate maximă.
- Tocul durabil din poliuretan oferă o suprafață fără întreținere pe toată durata de viață a luminatorului pentru acoperiș terasă.

| Width | | 150 | 200 |
|-------|------------------------------------|--------|--------|
| Vw | Visible glazing width | 1438.2 | 1938.2 |
| Lw | Lățimea interioară dintre caneluri | 1459 | 1959 |
| Rw | Lățimea deschiderii acoperișului | 1500 | 2000 |
| Iw | Lățimea interioară a cercevelei | 1636 | 2036 |
| Ew | Lățimea tocului exterior | 1715 | 2215 |

| Height | | 060 | 100 | 120 | 150 |
|--------|--------------------------------------|-----|------|------|------|
| Vh | Visible glazing height | 538 | 938 | 1138 | 1438 |
| Lh | Înălțimea interioară dintre caneluri | 559 | 959 | 1159 | 1459 |
| Rh | Înălțimea deschiderii acoperișului | 600 | 1000 | 1200 | 1500 |
| Ih | Înălțimea interioară a cercevelei | 736 | 1136 | 1228 | 1636 |
| Eh | Înălțimea tocului exterior | 815 | 1215 | 1415 | 1715 |

Structura geamului izolator

| | Geam 20, două foi de sticlă | Geam 20A, două foi de sticlă | Geam 25, trei foi de sticlă | Geam 25A, trei foi de sticlă |
|-----------------------------|---|---|--|--|
| Componența variantei | Sticlă flotată laminată de 7,5 mm - Argon de 16 mm - Sticlă călită de 4 mm cu email | Sticlă flotată laminată de 9,5 mm - Argon de 15 mm - Sticlă călită de 8 mm cu email | Sticlă laminată de 7,5 mm - Argon de 10 mm - Sticlă consolidată termic de 3 mm - Argon de 10 mm - Sticlă securizată de 4 mm cu email | Sticlă laminată de 9,5 mm - Argon de 10 mm - Sticlă consolidată termic de 4 mm - Argon de 10 mm - Sticlă securizată de 8 mm cu email |

Curățare și întreținere



Curățarea protecției superioare este posibilă numai din exterior. Când cureți cupola luminatoarelor cu acționare electrică, oprește sursa de alimentare de la rețea, adică nu deschide luminatorul!

Pentru a curăța suprafața interioară a protecției superioare și suprafața exterioară din sticlă a ferestrei, eliberează capacele și șuruburile pentru a scoate cupola și fixează-le din nou după curățare.

În regiunile cu zăpadă abundentă, acumulările de zăpadă de pe fereastra pentru acoperiș tip terasă trebuie îndepărtate în mod regulat.

Perioada de garanție



Rulouri și copertine

Adaugă un rulou la fereastra ta pentru acoperiș terasă VELUX pentru un confort sporit. Poți alege un rulou parasolar pentru a păstra încăperea răcoroasă în zilele călduroase sau un rulou opac pentru un efect de întunecare în încăpere. Rulourile se integrează discret în fereastră și nu afectează pătrunderea luminii sau designul când nu sunt folosite. Există opțiunea de a adăuga o plasă împotriva insectelor pentru a te bucura de aer proaspăt fără insecte. Folosește VELUX App Control sau VELUX ACTIVE with NETATMO pentru controlul ferestrelor tale electrice și a rulourilor de pe telefonul tău.

Informații suplimentare

Ne rezervăm dreptul de a face modificări tehnice.

Pentru mai multe informații despre produsele noastre, te rugăm să vizitezi <https://www.velux.ro>