

Neotevíravý světlík pro ploché střechy VELUX CFP

Zasklení 73FQV

VELUX®



Fixní základní jednotka CFP Q přemění jakýkoli prostor z temného a ponurého na jasný a krásný. Konstrukce odolná proti vloupání zajišťuje maximální bezpečnost a izolovaná konstrukce ThermoTechnology™ spolu s nízkoenergetickým zasklením s energetickými povrchovými vrstvami pomáhají udržovat v domácnosti teplo a snižovat náklady na energie. Kompatibilní se všemi horními díly pro ploché střechy VELUX.

- Získejte pocit jistoty díky světlíku odolnému proti vloupání s bezpečnostním zasklením, které se nevysype.
- Přiveďte do svých místností s nízkou úrovní přirozeného světla přímé denní světlo přes svou plochou střechu.
- Umožňuje stisknutím tlačítka pohodlně ovládat rolety a doplňky.
- Zlepšete celkové pohodlí díky nízkoenergetickému dvojsklu se dvěma energetickými povlaky.
- Získejte pocit bezpečí díky našemu špičkově hodnocenému bezpečnostnímu zasklení třídy 2.
- Sklopená konstrukce vnitřního rámu umožňuje přivádět do místnosti více denního světla.
- Díky široké škále standardních velikostí můžete snadno najít okno ideální pro vaši místnost.



CEKAL
VITRAGE ISOLANT

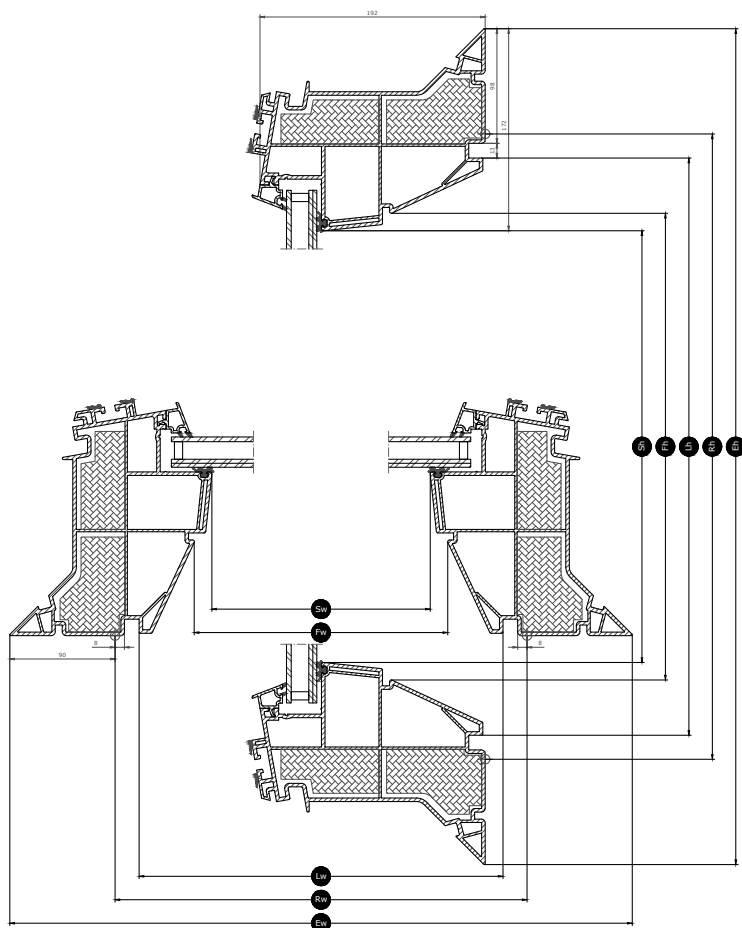
Dostupné velikosti a plocha denního světla

	600 mm	800 mm	900 mm	1000 mm	1200 mm	1500 mm
600 mm	CFP 060060 (0.19)					
800 mm		CFP 080080 (0.4)				
900 mm	CFP 060090 (0.32)		CFP 090090 (0.54)			
1000				CFP 100100 (0.7)		
1200			CFP 090120 (0.76)		CFP 120120 (1.07)	
1500				CFP 100150 (1.11)		CFP 150150 (1.78)

Všechny údaje jsou uvedeny v mm. () = Účinná plocha denního světla, m² [] = Geometrická plocha, m²

* A = velké velikosti ve variantě zasklení -A

Rozměry průřezu



Šířka		060	080	090	100	120	150
Vw	Šířka viditelného skla						
Lw	drážka ostění	559	759	859	959	1159	1459
Rw	velikost montážního otvoru	600	800	900	1000	1200	1500
Iw	vnitřní rozměr křídla						
Ew	Šířka vnějšího rámu	780	980	1080	1180	1380	1680

Výška		060	080	090	100	120	150
Vh	Výška viditelného skla						
Lh	drážka ostění	559	759	859	959	1159	1459
Rh	velikost montážního otvoru	600	800	900	1000	1200	1500
Ih	vnitřní rozměr křídla						
Eh	Výška vnějšího rámu	780	980	1080	1180	1380	1680

Technické hodnoty

Přehled technických hodnot výrobku, které mimo jiné zahrnují označení CE v souladu s normami EN 1873 nebo EAD 200062-00-0401.

Vlastnosti okna	CFP 73QV + ISD 0000	CFP 73QV + ISD 0010	CFP 73QV + ISD 0100	CFP 73QV + ISD 0110	CFP 73QV + ISD 1093	CFP 73QV + ISD 2093
Propustnost vzduchu [třída]	A3	A3	A3	A3	4	3
Přenos tepla U_{rc} , ref300 (označení CE) (tepelná propustnost)	0.80	0.80	0.80	0.80	0.72	0.79
Arc, ref300	3.4	3.4	3.4	3.4	3.8	3.4
Propustnost světla (τ_v) (τ)	0.72	0.70	0.25	0.26	0.72	0.72
Zvuková izolace (R_w) $R_{w,dB}$ [dB]	36	36	36	36	36	36
Celková propustnost solární energie (g) (g)	0,53	0,50	0,20	0,23	0,51	0,52
Propustnost ultrafialového světla (τ_{uv}) (τ_{uv})	0.05	0.05	0.05	0.05	0.05	0.05
Okno odolné proti vloupání	RC2	RC2	RC2	RC2	RC2	RC2
Podíl rámu	N/A	N/A	N/A	N/A	0.26	0.26
Propustnost vzduchu [třída]	A3	A3	A3	A3	4	3
Reakce na oheň [třída]	B-s1,d0	B-s1,d0	B-s1,d0	B-s1,d0	B-s1,d0	B-s1,d0
Spoj skla horní jednotky [třída]	N/A	N/A	N/A	N/A	$\Delta X \geq 0.75$	$\Delta X \geq 0.75$
Chování střešních při vnějším požáru – evropské požadavky [třída]	npd	npd	npd	npd	npd	npd
Chování střešních při vnějším požáru – britské požadavky [třída]	npd	AA	npd	AA	npd	npd
Odolnost vůči nárazu [třída]	N/A	N/A	N/A	N/A	3	3
Odolnost vůči nárazu – velký měkký předmět [třída]	SB 1200	SB 1200	SB 1200	SB 1200	N/A	N/A
Odolnost vůči nárazu – malý tvrdý předmět [třída]	✓	✓	✓	✓	N/A	N/A
Hluk deště (Lia)	53	56	53	56	49	npd
Odolnost vůči zatížení směrem dolů	DL 2500	DL 2500	DL 2500	DL 2500	N/A	N/A
Požární odolnost [třída]	npd	npd	npd	npd	npd	npd
Odolnost vůči zatížení sněhem	N/A	N/A	N/A	N/A	*	*
Odolnost vůči zatížení směrem nahoru	UL 1500	UL 1500	UL 1500	UL 1500	N/A	N/A
Odolnost vůči zatížení větrem [třída]	N/A	N/A	N/A	N/A	C3	C3
Vodotěsnost [třída]	✓	✓	✓	✓	9A	9A

NPD: No Performance Determined - žádná vlastnost není stanovena

Struktura zasklení

Zasklení	Konstrukce (zevnitř ven)
Dvojsklo	7,5mm lepené vnitřní sklo s povlakem – 14,5 mm argon – 4mm plavené sklo

Rolety a markýzy

Na světlík pro ploché střechy VELUX si ještě poříďte roletu, aby bylo vaše pohodlí dokonalé. Máte na výběr z široké nabídky rolet včetně průhledné plisované rolety pro zjemnění světla, venkovní markýzy pro tepelnou ochranu nebo zcela zatemňující energeticky úsporné rolety pro zatemnění místností.

Dálkově ovládaný světlík pro ploché střechy i rolety můžete ovládat z chytrého telefonu prostřednictvím aplikací VELUX App Control a VELUX ACTIVE with NETATMO.

Kompatibilita

Neotevíravá základna CFP je kompatibilní s akrylátovým nebo polykarbonátovým kopulovitým horním dílem ISD s čírou nebo neprůhlednou úpravou.

Příslušenství pro instalaci: Zvedací rám ZCE 0015/1015, bezpečnostní sada pro střešní lepenku ZZZ 210 a ostění LSF 2000.

Kompatibilita s roletami: Solární markýza MSG a solární zatemňující energeticky úsporná roleta FSK.

Další informace

Vyhrazujeme si právo provádět technické změny.

Více informací o našich produktech naleznete na adrese <https://www.velux.cz/>