

VELUX izlazni prozor za ravni krov s kupolom CXP

Ostakljenje 73FQV

VELUX[®]



Izlazni prozor za ravni krov s ručnim upravljanjem CXP otvara se vrlo široko kako bi se omogućio pristup krovu. Laminirano unutarnje staklo sprječava pucanje stakla u slučaju loma. Dostupno s akrilnom i polikarbonatnom kupolom. Izlazni prozor za ravni krov ispunjava sve relevantne zahtjeve EU propisa.

- Vrlo veliki otvor pruža vam lak pristup krovu i dodatni izlaz u slučaju požara.
- Poboljšajte ukupnu udobnost niskoenergetskim staklom s dvostrukim staklom s dva energetska premaza.
- Nagnuti dizajn unutarnjeg okvira povećava količinu dnevnog svjetla koje ulazi u vašu prostoriju.
- Bijeli PVC donji element, koja ne zahtijeva održavanje, reflektira više prirodnog svjetla kako bi osvijetlila vašu prostoriju.
- Dizajnirani da smanje kondenzaciju, naši prozori za ravni krov s kupolom održavaju jasan pogled na vanjski prostor.
- Popravci se mogu izvesti bez zamjene cijelog prozora zahvaljujući modularnom dizajnu.



Dostupne dimenzije i područje dnevnog osvjetljenja

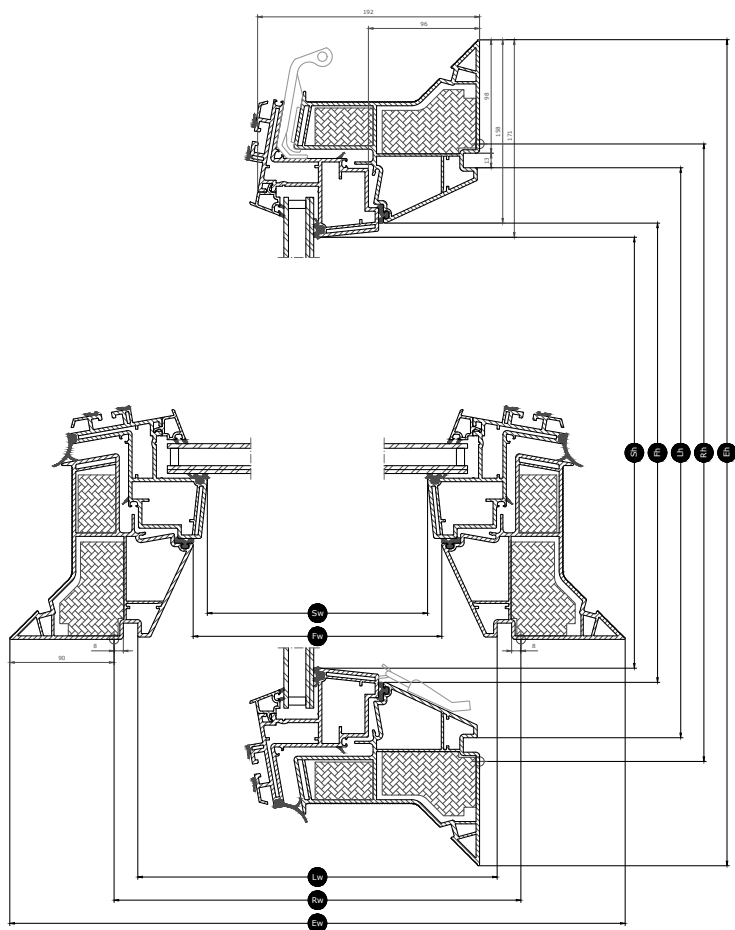
	900 mm	1000 mm	1200 mm
1000		CXP 100100 (0.70)	
1200	CXP 090120 (0.76)		CXP 120120 (1.07)

Sve dimenzije izražene su u mm. () = Stvarno područje dnevnog osvjetljenja, m² [] = Geometrijska slobodna površina, m²

*A=velike dimenzije prozora sa staklom varijanta - A

Dimenzije poprečnog presjeka

Napomena: Poprečni presjek je prikazan okomito, od donjeg do gornjeg ruba krovnog prozora.



Width		090	100	120
Vw	Visible glazing width			
Lw	Širina unutarnje obloge prozora	859	959	1159
Rw	Širina svjetlog otvora u krovu	900	1000	1200
Iw	Širina krila prozora			
Ew	Širina vanjskog okvira	1080	1180	1380

Height		100	120
Vh	Visible glazing height		
Lh	Visina unutarnje obloge prozora	959	1159
Rh	Visina svjetlog otvora u krovu	1000	1200
Ih	Visina krila prozora		
Eh	Visina vanjskog okvira	1180	1380

Tehničke vrijednosti

Pregled tehničkih vrijednosti proizvoda uključujući, između ostalog, CE oznaku sukladnu standardu EN 1873-200062 ili EAD 200062-00-0401.

Karakteristike prozora	CXP 73QV + ISD 0000	CXP 73QV + ISD 0010	CXP 73QV + ISD 0100	CXP 73QV + ISD 0110
Zrakopropusnost (klasa)	4	4	4	4
Toplinska provodljivost U_{rc} , ref300 (oznaka CE) (vrijednost U)	0.86	0.86	0.86	0.86
Arc, ref 300	3.4	3.4	3.4	3.4
Propusnost za svjetlo (τ_v) (τ)	0.72	0.70	0.25	0.26
Zvučna izolacija (R_w) $R_{w,dB}$ [dB]	36	36	36	36
Ukupno propuštanje sunčeve energije (vrijednost g) (g)	0.53	0.50	0.20	0.23
Prolazak UV zračenja (τ_{uv}) (τ_{uv})	0.05	0.05	0.05	0.05
Protuprovalna otpornost (klasa)	npd	npd	npd	npd
Faktor okvira	N/A	N/A	N/A	N/A
Zrakopropusnost (klasa)	4	4	4	4
Reakcija na vatru (klasa)	B-s1,d0	B-s1,d0	B-s1,d0	B-s1,d0
Ljepljenje pokrovnog stakla (staklo na pokrovnom elementu) (klasa)	N/A	N/A	N/A	N/A
Svojstva pri vanjskoj vatri – Europska (Klasa)	npd	npd	npd	npd
Svojstva pri vanjskoj vatri – Britanska (klasa)	npd	AA	npd	AA
Otpornost na udar	N/A	N/A	N/A	N/A
Otpornost na udar - veliko meko tijelo (klasa)	SB 1200	SB 1200	SB 1200	SB 1200
Otpornost na udar - malo tvrdo tijelo (klasa)	✓	✓	✓	✓
Buka od kiše (Lia)	50	53	50	53
Otpornost na opterećenje prema dolje	DL 2500	DL 2500	DL 2500	DL 2500
Otpornost na vatru (klasa)	npd	npd	npd	npd
Otpornost na opterećenje snijegom	N/A	N/A	N/A	N/A
Otpornost na opterećenje prema gore	UL 1500	UL 1500	UL 1500	UL 1500
Otpornost na udare vjetra	N/A	N/A	N/A	N/A
Vodonepropusnost	✓	✓	✓	✓

NPD: No Performance Determined

Struktura ostakljenja

Ostakljeni element	Sastav varijante
Dvostruko staklo	7,5 mm laminirano lijevano staklo – 14,5 mm Argon – 4 mm lijevano staklo

Sjenila i tende

Kompatibilnost

Osnovna jedinica CXP na ručno upravljanje kompatibilna je s akrilnim ili polikarbonatnim kupolastim pokrovnim elementom ISD u prozirnoj ili neprozirnoj završnoj obradi.

Pribor za ugradnju: produžetak okvira s prirubnicom/bez prirubnice ZCE 0015/1015, komplet za osiguravanje za krovni filc ZZZ 210 i obloga LSF 2000.

Dodatne informacije

Zadržavamo pravo promjene tehničkih podataka. Za više informacija posjetite <https://www.velux.hr>