

Eindeckrahmen für profilierte Bedachungsmaterialien

Standardeinbauhöhe (rote Linie)



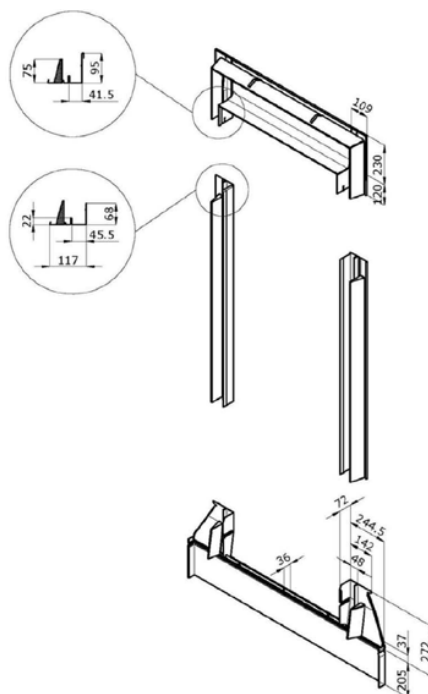
- Für Einzelfenster
- 15°–90° Dachneigung
- Für profilierte Bedachungsmaterialien bis 120 mm Gesamteindeckhöhe
- Optional auch für Biberschwanzziegel-Eindeckung
- Wettersichere Verbindung vom Fenster zum äusseren Bedachungsmaterial
- Geführte Ableitung von Regen- und Dachwasser
- Fensterbleche (Rahmenabdeckbleche seitlich und unten)
- Eindeckrahmenbleche (passgenaue Ober-, Unter- und Seitenteile)
- Aufgeklebte Schaumstoffprofile zur Flugschneeabdichtung
- Unterteil mit plissierter Schürze zur optimalen Anformung an das Bedachungsmaterial
- Einschliesslich Unterdachschürze inkl. Wasserabweisrinne

Beispiel: EDW PK10 2100

- **1..** = Eindeckrahmen für Einzeleinbau (inkl. BFX Unterdachschürze)
- **2..** = Eindeckrahmen Profiset für Einzeleinbau (inkl. BDX Wärmedämmrahmen und BFX Unterdachschürze)

Beispiel: EDW PK10 2100

- **.0..** = Aluminium umbragrau einbrennlackiert NCS S 7500-N/
~RAL Classic 7043
- **.1..** = Kupfer unbehandelt
- **.3..** = Titanzink unbehandelt



ANWENDUNGS-
BEREICH

FUNKTION

EIGENSCHAFTEN

AUSFÜHRUNGEN

MATERIAL

Eindeckrahmen für flache Bedachungsmaterialien

Standardeinbauhöhe (rote Linie)



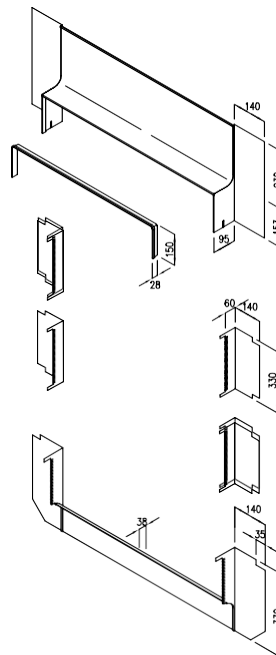
- Für Einzelfenster
- 15°–90° Dachneigung
- Für flache Bedachungsmaterialien bis 16 mm Gesamteindeckhöhe (2×8 mm)
- Wettersichere Verbindung vom Fenster zum äusseren Bedachungsmaterial
- Geführte Ableitung von Regen- und Dachwasser
- Fensterbleche (Rahmenabdeckbleche seitlich und unten)
- Eindeckrahmenbleche (passgenaue Ober-, Unter- und Seitenteile)
- Seitenteile bestehend aus mehreren Steckblechen
- Einschliesslich Unterdachschürze inkl. Wasserabweisrinne

Beispiel: EDL CK02 2000

- **1...** = Eindeckrahmen für Einzeleinbau (inkl. BFX Unterdachschürze)
- **2...** = Eindeckrahmen Profiset für Einzeleinbau (inkl. BDX Wärmedämmrahmen und BFX Unterdachschürze)

Beispiel: EDL CK02 0100

- **.0..** = Aluminium umbragrau einbrennlackiert NCS S 7500-N/
~RAL Classic 7043
- **.1..** = Kupfer unbehandelt
- **.3..** = Titanzink unbehandelt



ANWENDUNGS-
BEREICH

FUNKTION

EIGENSCHAFTEN

AUSFÜHRUNGEN

MATERIAL

Eindeckrahmen für flache Bedachungsmaterialien

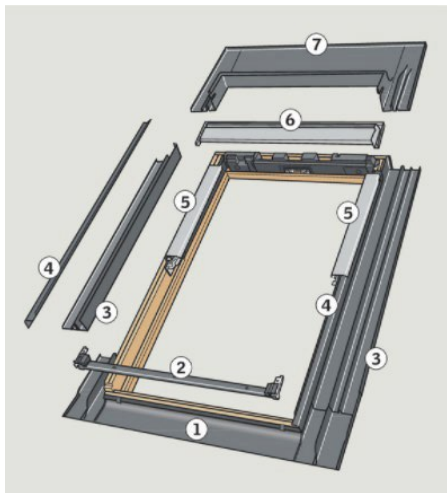
Standardeinbauhöhe (rote Linie)



- Für Einzelfenster
- 15°–90° Dachneigung
- Für flache Bedachungsmaterialien bis 16 mm Gesamteindeckhöhe (2x8 mm)
- Ideal zum Anschluss an PV Systeme

- Wettersichere Verbindung vom Fenster zum äusseren Bedachungsmaterial
- Geführte Ableitung von Regen- und Dachwasser

- Fensterbleche (Rahmenabdeckbleche seitlich und unten)
- Eindeckrahmenbleche (passgenaue Ober-, Unter- und Seitenteile)
- Seitenteile durchgehende mit Stehfalz, für grossformatige Platten
- Einschliesslich Unterdachschürze inkl. Wasserabweisrinne



Beispiel: **EDS MK04 2000**

- **1...** = Eindeckrahmen für Einzeleinbau (inkl. BFX Unterdachschürze)
- **2...** = Eindeckrahmen Profiset für Einzeleinbau (inkl. BDX Wärmedämmrahmen und BFX Unterdachschürze)

Beispiel: **EDS MK04 0100**

- **.0..** = Aluminium umbragrau einbrennlackiert NCS S 7500-N/
~RAL Classic 7043
- **.1..** = Kupfer unbehandelt
- **.3..** = Titanzink unbehandelt

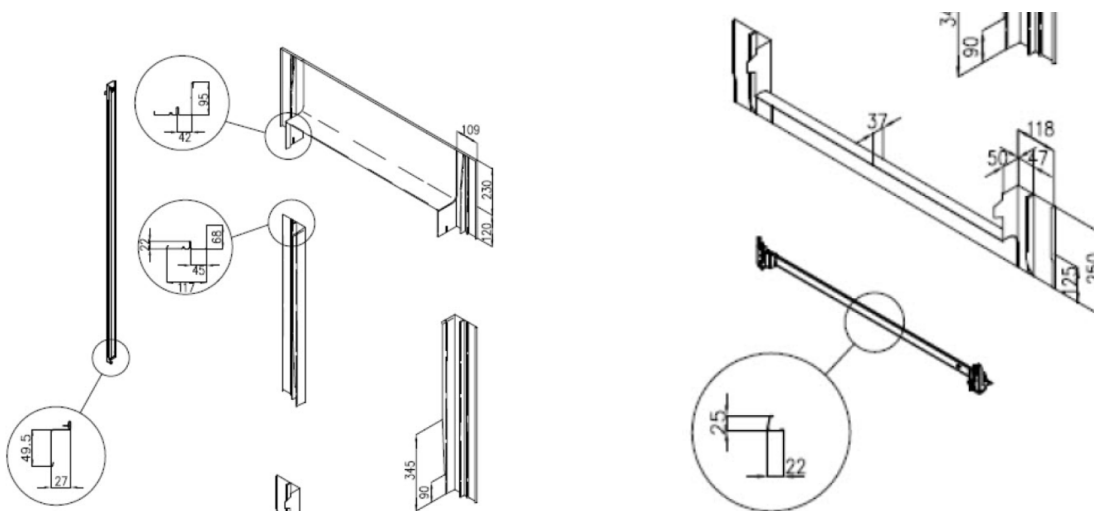
ANWENDUNGS-
BEREICH

FUNKTION

EIGENSCHAFTEN

AUSFÜHRUNGEN

MATERIAL



Eindeckrahmen für Biberschwanz Doppeldeckung Standardeinbauhöhe (rote Linie)



- Für Einzelfenster
- 25°–90° Dachneigung
- Für Biberschwanz Doppeldeckung (2×19 mm)
- Wettersichere Verbindung vom Fenster zum äusseren Bedachungsmaterial
- Geführte Ableitung von Regen- und Dachwasser
- Fensterbleche (Rahmenabdeckbleche seitlich und unten)
- Eindeckrahmenbleche (passgenaue Ober-, Unter- und Seitenteile)
- Seitenteile bestehend aus mehreren Steckblechen
- Einschliesslich Unterdachschürze inkl. Wasserabweisrinne

ANWENDUNGS-
BEREICH

FUNKTION

EIGENSCHAFTEN



Beispiel: **EDB CK02 2000**

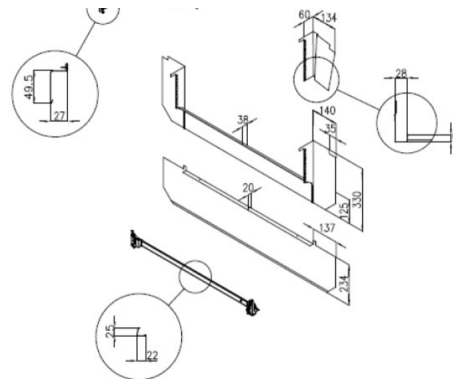
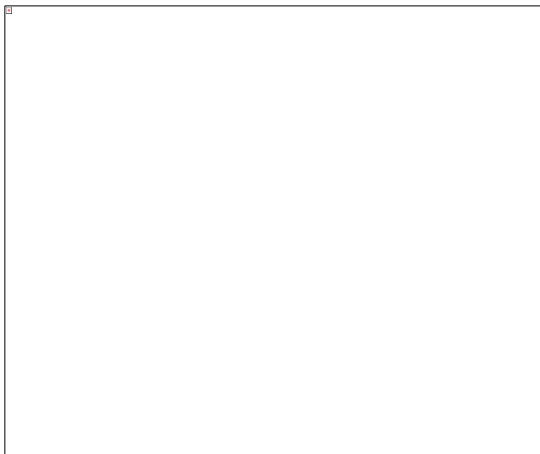
- **1..** = Eindeckrahmen für Einzeleinbau (inkl. BFX Unterdachschürze)
- **2..** = Eindeckrahmen Profiset für Einzeleinbau (inkl. BDX Wärmedämmrahmen und BFX Unterdachschürze)

Beispiel: **EDB CK02 0100**

- **.0..** = Aluminium umbragrau einbrennlackiert NCS S 7500-N/
~RAL Classic 7043
- **.1..** = Kupfer unbehandelt
- **.3..** = Titanzink unbehandelt

AUSFÜHRUNGEN

MATERIAL



Eindeckrahmen für Integration in PV Systeme Standardebauhöhe (rote Linie)



- Für Einzelfenster
- 20°–60° Dachneigung
- Möglichkeit zum Anschluss an PV Systeme in Kombination mit bauseitigen, seitlichen Einschubblechen
- Wettersichere Verbindung vom Fenster zum äusseren Bedachungsmaterial
- Geführte Ableitung von Regen- und Dachwasser
- Fensterbleche (Rahmenabdeckbleche seitlich und unten)
- Eindeckrahmenbleche (passgenaue Ober-, Unter- und Seitenteile)
- Seitlich können bauseitige Anschlussbleche eingeschoben werden
- Einschliesslich Profiset BDX Wärmedämmrahmen und BFX Unterdachschürze

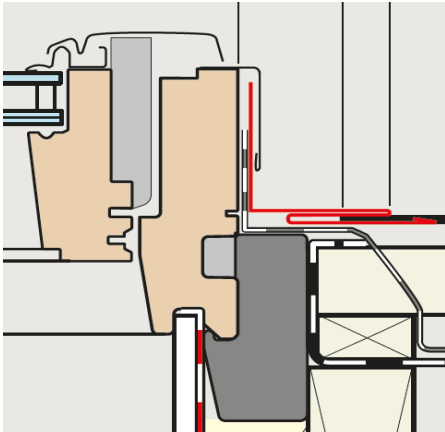
ANWENDUNGS-
BEREICH

FUNKTION

EIGENSCHAFTEN

AUSFÜHRUNGEN

MATERIAL



Beispiel: **ODL MK06 2_0001**

- **0...** = 000001 Alu umbragrau einbrennlackiert NCS S 7500-N/
~RAL Classic 7043
- **5...** = 050001 Alu schwarz, einbrennlackiert in RAL 9005
- Einzeleindeckrahmen inkl. Profiset BDX
- Einschubbleche bauseits zu erstellen
- Lieferzeit: 25 Arbeitstage

