

Technické informace

Bílé bezúdržbové výklopně-kyvné střešní okno GPU

GPU MK08 0066

Typ
Velikost
Materiál oplechování
Materiál rámu křídla
Typ zasklení



Popis

- Otevírání pomocí kliky ve spodní části okenního křídla.
- Křídlo okna se vyklápí směrem ven až do maximální polohy 45°.
- Drží otevřené v jakékoli pozici.
- Otevření křídla horním madlem a otočení o 160° pro snadné umytí venkovní strany okna.
- Pojistka pro zafixování okna při umývání.
- Pootevření okna do ventilační polohy pomocí spodní ovládací kliky.
- Vnitřní bezúdržbový povrch

Sklon střechy

- Lze instalovat ve sklonu od 15° do 55°.
- Pro instalaci od sklonu 55° do 75° je třeba z výroby objednat speciální pružiny

Materiál rámu/křídla

- ThermoTechnology™ – Lepený tepelně upravený dřevěný profil (TMT) s vrstvou polyuretanu.
- Finální bílý lak UV stabilizovaný – při působení slunečního záření zůstává bílý a nemění svoji barvu (NSC S 0500-N nebo jako RAL 9003).

Kód materiálu 0---, např. GPU MK08 0066.

Materiál oplechování

| Material | NCS | RAL |
|---|-----------------------|------|
| Lakovaný hliník (kód materiálu -0--, např. GPU MK08 0066) | S 7500-N | 7043 |
| Měď (kód materiálu -1--, např. GPU MK08 0166) | v přírodním provedení | |
| Titanzinek (kód materiálu -3--, např. GPU MK08 0366) | v přírodním provedení | |

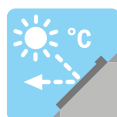
Při požadavku na jinou barvu, kontaktujte zákaznické oddělení www.velux.cz.

Stínící doplňky



Vnitřní stínění

- Zatemňující rolety RHZ, DKL, DML, DSL a DKY
- Zastiňovací rolety RHL, RFL, RML, RSL a RFY
- Plisované rolety FHL, FML, FSL
- Dvojitě plisované rolety pro úsporu energie FHC, FMC, FSC
- Lamelové žaluzie PAL
- Kombinované rolety DFD



Venkovní stínění

- Venkovní markýzy MHL, MML, MSL
- Venkovní rolety SML, SSL, SSS



Doplňky

- Síť proti hmyzu ZIL

Tabulka velikostí

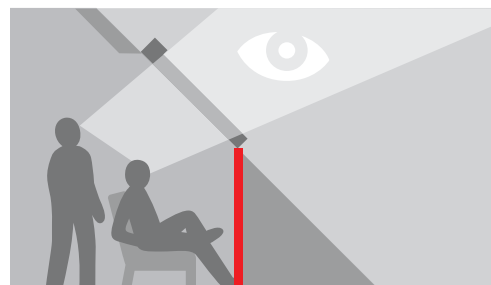
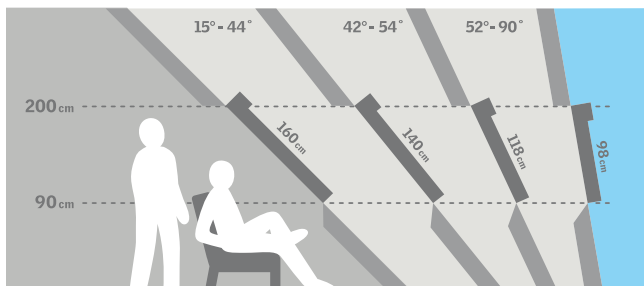
| mm | vzdálenost B | | | | | |
|------|------------------------------|------------------------------|------------------------------|------------------------------|------------------------------|------------------------------|
| | 550 | 660 | 780 | 940 | 1140 | 1340 |
| 780 | | | | | | |
| 980 | GPU CK04 (0,29) | | GPU MK04 (0,47) | | | |
| 1180 | GPU CK06 (0,37) | GPU FK06 (0,47) | GPU MK06 (0,59) | GPU PK06 (0,75) | GPU SK06 (0,95) | |
| 1400 | | GPU FK08 (0,58) | GPU MK08 (0,72) | GPU PK08 (0,92) | GPU SK08 (1,16) | GPU UK08 (1,40) |
| 1600 | | | GPU MK10 (0,85) | GPU PK10 (1,07) | GPU SK10 (1,35) | |

() = efektivní plocha skla, m²

Rozměry

| Velikost okna | Vnější rám B x H | Prosklená plocha e x f | Drážka ostění k x l |
|---------------|------------------|------------------------|---------------------|
| CK04 | 550 x 978 | 372 x 784 | 495 x 919 |
| CK06 | 550 x 1178 | 372 x 984 | 495 x 1119 |
| FK06 | 660 x 1178 | 482 x 984 | 605 x 1119 |
| FK08 | 660 x 1398 | 482 x 1204 | 605 x 1339 |
| MK04 | 780 x 978 | 602 x 784 | 725 x 919 |
| MK06 | 780 x 1178 | 602 x 984 | 725 x 1119 |
| MK08 | 780 x 1398 | 602 x 1204 | 725 x 1339 |
| MK10 | 780 x 1600 | 602 x 1406 | 725 x 1541 |
| PK06 | 942 x 1178 | 764 x 984 | 887 x 1119 |
| PK08 | 942 x 1398 | 764 x 1204 | 887 x 1339 |
| PK10 | 942 x 1600 | 764 x 1406 | 887 x 1541 |
| SK06 | 1140 x 1178 | 962 x 984 | 1085 x 1119 |
| SK08 | 1140 x 1398 | 962 x 1204 | 1085 x 1339 |
| SK10 | 1140 x 1600 | 962 x 1406 | 1085 x 1541 |
| UK08 | 1340 x 1398 | 1162 x 1204 | 1285 x 1339 |

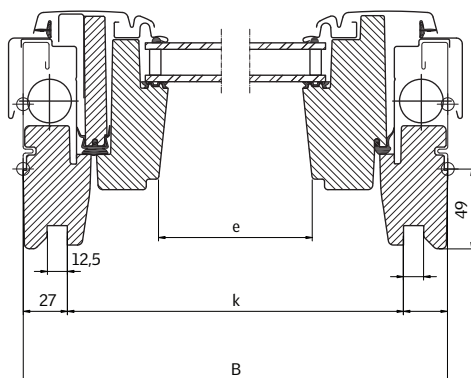
Montáž ve větší výšce – doporučujeme spodní ovládání



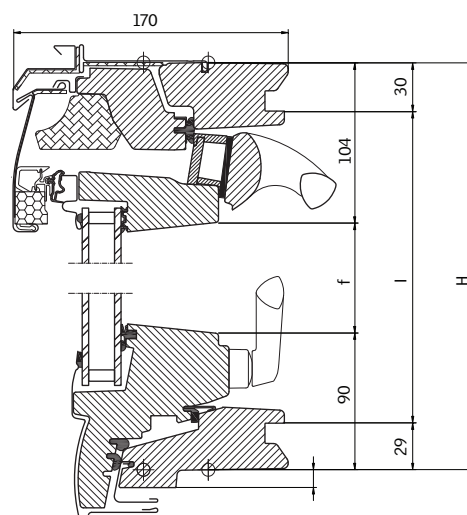
Pro sklon střechy 15° až 55°



Šířka



Výška



Technické vlastnosti

| | | -- 70 | -- 68 | -- 66 | -- 62 | -- 67 |
|---|--|-------|-------|-------|-------|-------|
| U_w [W/m²K] standardní montáž EN ISO 12567-2 | | 1,3 | 1,1 | 1,0 | 0,96 | 0,88 |
| U_w [W/m²K] zapuštěná montáž* EN ISO 12567-5 | | - | - | 0,96 | 0,90 | 0,83 |
| U_g [W/m²K] EN 673 | | 1,0 | 0,7 | 0,6 | 0,5 | 0,4 |
| R_w [dB] EN ISO 717-1 | | 35 | 35 | 37 | 42 | 38 |
| g [] EN 410 | | 0,46 | 0,49 | 0,44 | 0,47 | 0,44 |
| τ_v [] EN 410 | | 0,68 | 0,68 | 0,62 | 0,68 | 0,62 |
| τ_{UV} [] EN 410 | | 0,05 | 0,05 | 0,05 | 0,05 | 0,05 |
| Průvzdušnost [třída] EN 1026 | | 4 | 4 | 4 | 4 | 4 |

* Uvedené hodnoty platí pro instalaci s lemováním EDJ/EDN 2000.

Zasklení

| Popis | -- 70 | -- 68 | -- 66 | -- 62 | -- 67 |
|---------------|--|--|--|--|--|
| Vnitřní sklo | 2x3 mm vrstvené bezpečnostní sklo se 2 PVB fóliemi a selektivně reflexní vrstvou | 2x3 mm vrstvené bezpečnostní sklo se 2 PVB fóliemi a selektivně reflexní vrstvou | 2x3 mm vrstvené bezpečnostní sklo se 2 PVB fóliemi a selektivně reflexní vrstvou | 2x3 mm vrstvené bezpečnostní sklo se 2 PVB fóliemi a selektivně reflexní vrstvou | 2x3 mm vrstvené bezpečnostní sklo se 2 PVB fóliemi a selektivně reflexní vrstvou |
| Střední sklo | - | 3 mm tepelně zpevněné sklo se selektivně reflexní vrstvou | 3 mm tepelně zpevněné sklo se selektivně reflexní vrstvou | 3 mm tepelně zpevněné sklo se selektivně reflexní vrstvou | 3 mm tepelně zpevněné sklo se selektivně reflexní vrstvou |
| Venkovní sklo | 4 mm tepelně tvrzené sklo se selektivně reflexní vrstvou | 4 mm tepelně tvrzené sklo | 4 mm tepelně tvrzené sklo se samočisticí vrstvou a úpravou proti rosení | 8 mm tepelně tvrzené sklo s úpravou proti rosení | 4 mm tepelně tvrzené sklo se samočisticí vrstvou a úpravou proti rosení |
| Komora | 16 mm | 2x12 mm | 2x13 mm | 2x10 mm | 2x12 mm |
| Typ zasklení | dvojsklo | trojsklo | trojsklo | trojsklo | trojsklo |
| Plnicí plyn | Argon | Argon | Argon | Krypton | Krypton |

Lemování a montážní výrobky

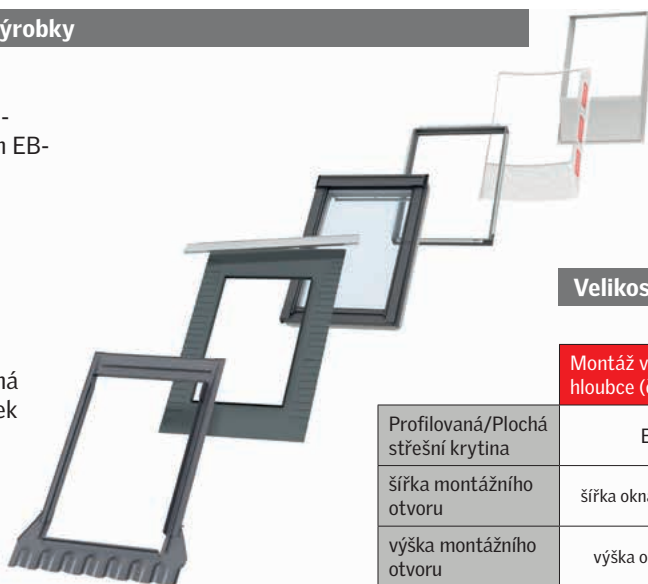
Lemování:

- samostatná instalace ED-
- instalace s EBY nosníkem EB-
- sestavy EK-

Dostupné pro standardní i zapuštěnou montáž

Montážní výrobky:

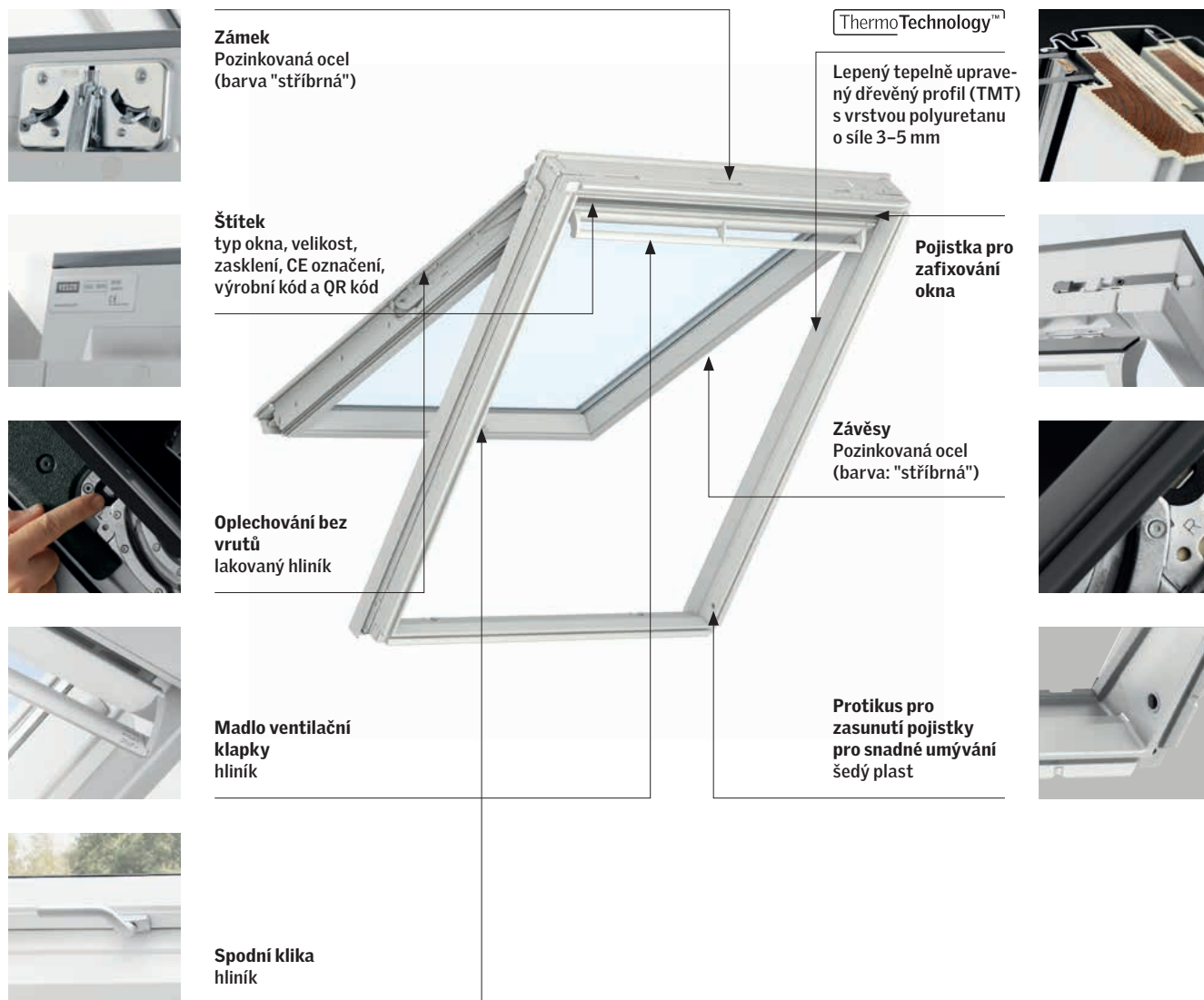
- Plisovaná manžeta a drenážní žlábek BFX
- Zateplovací rám, plisovaná manžeta a drenážní žlábek BDX 2000
- Manžeta z parotěsné fólie BBX
- Prefabrikované ostění LSB/LSC/LSD 2000



Velikost montážního otvoru

| | Montáž ve standardní hloubce (červená linka) | Zapuštěná montáž o 40 mm hlouběji (modrá linka) |
|------------------------------------|--|---|
| Profilovaná/Plochá střešní krytina | EDW/EDS | EDJ/EDN |
| šířka montážního otvoru | šířka okna (B) + 40–60 mm | šířka okna (B) + 50–60 mm |
| výška montážního otvoru | výška okna (H) + 45 mm | výška okna (H) + 145/195 mm |

Viditelné znaky



Technické vlastnosti – ventilace ventilační klapkou

| Vlastnosti | Střešní okna šířka | | | | | |
|---|--------------------|-------|-------|-------|-------|--------|
| | CK-- | FK-- | MK-- | PK-- | SK-- | UK-- |
| Charakteristiky proudění vzduchu [l/s] | 1,9 | 2,3 | 2,8 | 3,4 | 4,1 | 4,8 |
| Exponent průtoku [-] | 0,53 | 0,53 | 0,53 | 0,53 | 0,53 | 0,53 |
| Kapacita ventilace při 4 Pa [l/s] | 4,0 | 4,8 | 5,8 | 7,1 | 8,5 | 10,0 |
| Kapacita ventilace při 8 Pa [l/s] | 5,7 | 6,9 | 8,4 | 10,2 | 12,3 | 14,5 |
| Kapacita ventilace při 10 Pa [l/s] | 6,4 | 7,8 | 9,5 | 11,5 | 13,9 | 16,3 |
| Kapacita ventilace při 20 Pa [l/s] | 9,3 | 11,3 | 13,7 | 16,6 | 20,1 | 23,5 |
| Ekvivalentní plocha přes ventilační klapku [mm ²] | 2 600 | 3 100 | 3 700 | 4 600 | 5 600 | 6 600 |
| Geometrická plocha [mm ²] | 2 800 | 3 700 | 4 500 | 6 100 | 7 200 | 10 600 |

Informace o cenách oken najdete na www.velux.cz, pro informace o dostupnosti velikostí a zasklení z nestranné nabídky kontaktujte zákaznické centrum.

VELUX®

VELUX Česká republika, s.r.o.
Zákaznické centrum:
Telefon: 531 015 511

info.cz@velux.com
www.velux.cz