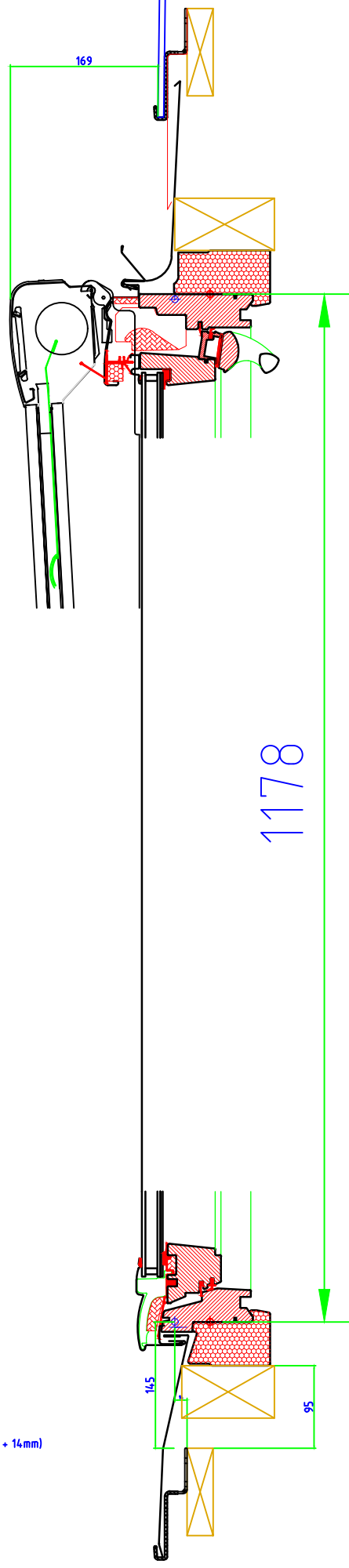


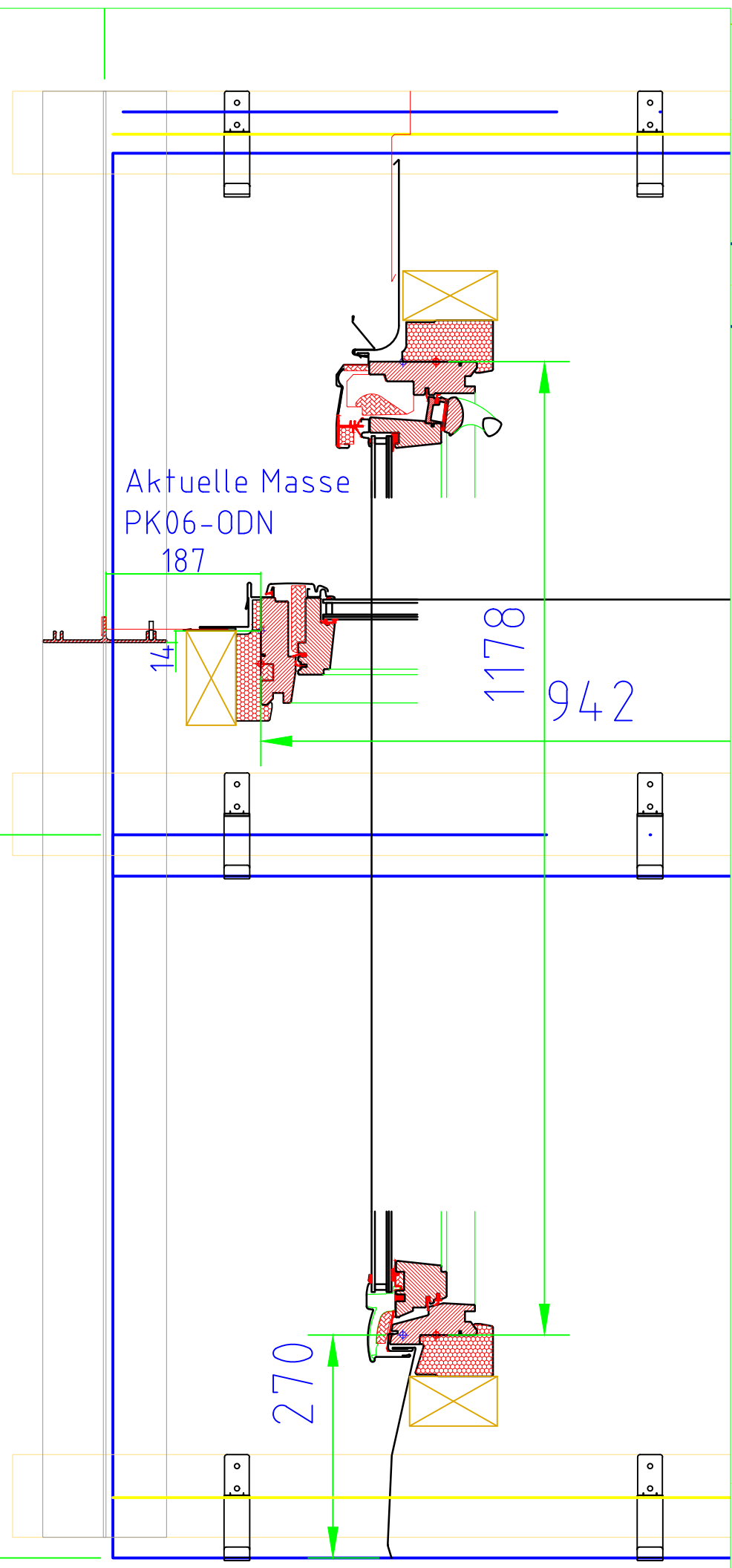
(1398) 1278

Hilfsrahmen 60 x 114mm (Konterlatte + Lattung + 14mm)
 Uhren Quers 60 x 106mm
 Innenmass 1002 x 1278mm
 (Aussermass 1202 x 1398mm)

60 (106)
 114(Dicke = Konterlatte + Lattung + 14mm)



875



270

