

# VELUX Zusatzelement unten - Fassade VFE

**VELUX®**



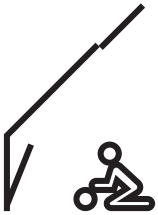
Vergössern Sie den Ausblick mit einem öffnenbaren Zusatzelement für die Fassade, welches Sie mittels einem Bediengriff oben am Fensterflügel öffnen können. Das Zusatzelement füllt den senkrechten Raum zwischen dem Fussboden und dem Dachfenster, sodass Sie einen umfassenderen Ausblick, mehr Tageslicht und frische Luft geniessen können. In wahlweise klar oder weiss lackiertem Kiefernholz erhältlich, sodass es perfekt zu Ihren anderen VELUX Dachfenstern passt.

- Die Aussenseite des Fensterelements lässt sich zum Reinigen um bis 115 mm nach innen kippen.
- Ein öffnenbares vertikales Türelement verschafft Ihnen mehr Tageslicht, einen besseren Ausblick und mehr Frischluft.
- Der schmale Übergang zum Dachfenster schafft den Eindruck einer nahezu durchgehenden Glasfläche.



## Anwendungshinweis zur Bedienung

Das Zusatzelement Fassade wird immer am unteren Rahmen eines Schrägdach-Dachfensters befestigt. Der Einbauwinkel des Schrägdach-Dachfensters in Kombination mit einem Zusatzelement Fassade ist auf 15° bis 55° begrenzt. Der Einbauwinkel innerhalb dieses Bereichs wird durch den Schrägdach-Dachfenstertyp und den Eindeckrahmentyp, mit dem der Einbau erfolgt, bestimmt.



Das Fassadenelement VFE wird senkrecht direkt unter dem VELUX Dachfenster montiert. Da es fast bis zum Boden reicht, bietet es mehr Tageslicht und einen besseren Ausblick, egal ob Sie stehen oder sitzen. Das Fassadenelement VFE öffnet/neigt sich nach innen und kann in Lüftungsposition gesichert werden.

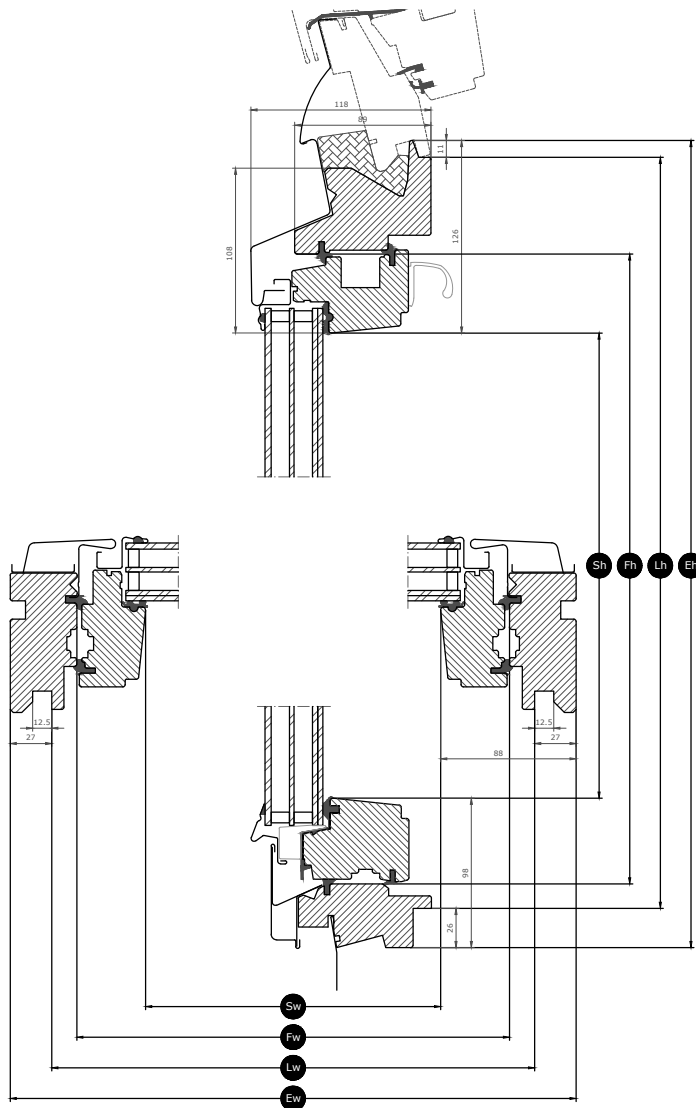
## Verfügbare Grössen und Tageslichtfläche

Die Grössenübersicht zeigt die Grössenverfügbarkeit über die verschiedenen Verglasungsvarianten. Bitte beachten Sie, dass die einzelne Verglasungsvariante möglicherweise nicht in allen dargestellten Grössen verfügbar ist.

|     | 780              | 942              | 1140             | 1340             |
|-----|------------------|------------------|------------------|------------------|
| 601 | VFE<br>MK31      | VFE<br>PK31      | VFE<br>SK31      | VFE<br>UK31      |
|     | (0.23)<br>[0.07] | (0.29)<br>[0.09] | (0.36)<br>[0.12] | (0.44)<br>[0.14] |
| 955 | VFE<br>MK35      | VFE<br>PK35      | VFE<br>SK35      | VFE<br>UK35      |
|     | (0.44)<br>[0.07] | (0.56)<br>[0.09] | (0.70)<br>[0.12] | (0.85)<br>[0.14] |

Alle Massangaben in mm. ( ) = Effektiver Tageslichtbereich, m<sup>2</sup> [ ] = Freie geometrische Lüftungsfläche, m<sup>2</sup>

# Querschnittsmasse



| Breite |                               | MK-- | PK-- | SK-- | UK-- |
|--------|-------------------------------|------|------|------|------|
| Sw     | Glas Lichtmass Breite         | 601  | 763  | 961  | 1161 |
| Lw     | Innenverkleidungsmass, Breite | 725  | 887  | 1085 | 1285 |
| Ew     | Breite Blendrahmenaussenmass  | 780  | 942  | 1140 | 1340 |

| Höhe |                             | --31 (VFE) | --35 (VFE) | --36 (VFE) | --38 (VFE) |
|------|-----------------------------|------------|------------|------------|------------|
| Sh   | Glas Lichtmass Höhe         | 377        | 731        | 931        | 1151       |
| Lh   | Innenverkleidungsmass, Höhe | 564        | 918        | 1118       | 1338       |
| Eh   | Höhe Blendrahmenaussenmass  | 601        | 955        | 1155       | 1375       |

## Verglasungseigenschaften

|                              | Thermo 2 (-66SG) | Thermo 1 (-70) | Supersound (-62) |
|---|------------------|----------------|------------------|
| <br>Hitzeschutz              | ★★★★☆            | ★★★★☆          | ★★★★☆            |
| <br>Sicherheit               | ★★★★☆            | ★★★★☆          | ★★★★☆            |
| <br>Verbundsicherheitsglas   | ✓                | ✓              | ✓                |
| <br>Gehärtetes Glas         | ✓                | ✓              | ✓                |
| <br>UV-Filter              | ✓                | ✓              | ✓                |
| <br>Regengeräuschkinderung | ✓                | ✓              | ✓                |
| <br>Pflegeleicht           | ✓                |                |                  |
| <br>Anti-Tau               | ✓                |                | ✓                |

### Verglasungsstruktur

| Verglasungsvarianten |                   | Zusammensetzung (von innen nach aussen)   |
|----------------------|-------------------|---|
| Thermo 2 (-66SG)     | Dreifach verglast | 6,8 mm laminiertes Floatglas VSG - 13 mm Argon - 3 mm wärmegehärtetes Glas - 13 mm Argon - 4 mm gehärtetes Glas ESG |
| Thermo 1 (-70)       | Zweifach verglast | 6,8 mm laminiertes Floatglas VSG - 16 mm Argon - 4 mm gehärtetes Glas ESG   |
| Supersound (-62)     | Dreifach verglast | 6,8 mm laminiertes Floatglas VSG- 11 mm Krypton - 3 mm wärmegehärtetes Glas - 11 mm Krypton - 8 mm gehärtetes Glas  |

## Technische Werte für Fenster

Überblick über die technischen Werte für das Produkt, die unter anderem die CE-Kennzeichnung nach EN 14351-1 abdecken.

|  | Thermo 2 (–66SG) | Thermo 1 (–70)  | Supersound (–62) |
|--|------------------|-----------------|------------------|
| <b>Fenstereigenschaften</b>                        |                  |                 |                  |
| <b>Wärmedurchgängigkeit</b>                        | 1.0 W/(m²K)      | 1.3 W/(m²K)     | 1.0 W/(m²K)      |
| <b>Lichttransmissionsgrad (τ<sub>v</sub>)</b>      | 0.62             | 0.68            | 0.68             |
|  | 0.44             | 0.46            | 0.47             |
| <b>Schalldämmung (R<sub>w</sub>)</b>               | 37(-2;-4)        | 35(-1;-3)       | 42(-2;-5)        |
| <b>Luftdurchlässigkeit [Klasse]</b>                | 3                | 3               | 3                |
| <b>Externes Brandverhalten - Britisch [Klasse]</b> | AA               | AA              | AA               |
| <b>Externes Brandverhalten - Europa [Klasse]</b>   | npd              | npd             | npd              |
| <b>Schlagfestigkeit [Klasse]</b>                   | 3                | 3               | 3                |
| <b>Tragfähigkeit der Sicherheitsvorrichtungen</b>  | npd              | npd             | npd              |
| <b>Brandverhalten [Klasse]</b>                     | C-s1,d2          | C-s1,d2         | C-s1,d2          |
| <b>Widerstand gegen Schneelast</b>                 | **               | **              | **               |
| <b>Widerstand gegen Windlast [Klasse]</b>          | C3 (>SK08: NPD)  | C3 (>SK08: NPD) | C3 (>SK08: NPD)  |
| <b>Wasserdichtigkeit [Klasse]</b>                  | 9A               | 9A              | 9A               |

Widerstand gegen Schneelast = \*\* Siehe Verglasungsaufbau

NPD: No Performance Determined - Keine Leistung bestimmt

## Innenbeschichtung

| Material Beschreibung                  | Klar lackiert<br>Oberfläche dreifach beschichtet, klar lackiert. | Weiss lackiert<br>Oberfläche dreifach beschichtet, weiss lackiert. |
|--|--|--|
| Farbcode NCS, Innenoberfläche          | Kein Farbcode  | S 0500-N   |
| Nächster RAL-Farbcode, Innenoberfläche | Kein Farbcode  | 9003   |

## Aussenabdeckungen

Die Verfügbarkeit der unten aufgeführten Ausführungen kann sich ändern. Die genauesten und aktuellsten Informationen finden Sie im aktuellen Produktkatalog oder in der aktuellen Preisliste.

| Material Beschreibung                   | Aluminium, dunkelgrau<br>Dunkelgrau | Titanzink | Unbehandeltes Kupfer |
|---|-------------------------------------|-----------|----------------------|
| Farbcode NCS, Aussenoberfläche          | S 7500-N                            |           | Kein Farbcode        |
| Nächster RAL-Farbcode, Aussenoberfläche | 7043                                |           | Kein Farbcode        |

## Reinigung und Wartung



Öffnen und kippen Sie das Fenster nach innen, um die äussere Glasfläche des Fassadenelements von innen zu reinigen. Zur Reinigung kann der Fensterflügel ca. 45° geöffnet werden. Spezialwerkzeug wird mit dem Fenster geliefert.



VELUX Reparatur- und Pflegesets sind erhältlich.

## Garantiezeitraum



Die ausführlichen VELUX Garantiebedingungen finden Sie auf unserer Website [www.velux.ch](http://www.velux.ch).

## Eindeckrahmen und Anschlussprodukte

---



### **Eindeckrahmen**

Das VELUX Dachfenster lässt sich mit original VELUX Eindeckrahmen-Lösungen in praktisch alle Bedachungsmaterialien einbauen. Unsere Eindeckrahmen sind passgenau auf die genaue Grösse und Form der Dachfenster abgestimmt, um eine perfekte, wasserdichte Passform zu gewährleisten. Eindeckrahmen lassen sich auch zur Kombination mehrerer Dachfenster verwenden.

### **Anschlussprodukte**

Stellen Sie mit VELUX Anschlussprodukten einen fachgerechten Einbau sowie eine luft- und wasserdichte Verbindung zwischen Fenster und Dach sicher. Alle Einbauprodukte gewährleisten dank ihrer perfekten Abstimmung auf das Dachfenster ein zuverlässiges und langlebiges Ergebnis.

## Rollos, Markisetten und Rollläden

---

Ergänzen Sie den VELUX Dachfenster-Einbau mit Aussenrollläden und Markisetten für den Hitzeschutz und Innenrollos zur Lichtdämpfung sowie Verdunkelung und als Insektenschutz. Sie finden eine grosse Auswahl an manuell bedienten oder fernbedienbaren Produkten passgenau für jeden Fenstertyp und jede Grösse. Bitte wenden Sie sich für weitere Informationen zur Kompatibilität an Ihr lokales VELUX Vertriebsunternehmen.

## Weitere Informationen

---

Technische Änderungen vorbehalten.

Weitere Informationen über unsere Produkte finden Sie auf <https://www.velux.ch/>