

# Strešný výlez pre ploché strechy VELUX CXP

**VELUX®**

Zasklenie 73FQV



Manuálne ovládaný plochý výlez CXP sa otvára výnimočne naširoko a umožňuje jednoduchý prístup na strechu. Laminované vnútorné sklo zabraňuje roztriešteniu skla v prípade rozbitia. K dispozícii je akrylátová a polykarbonátová kupola. Tento svetlík spĺňa všetky relevantné zákonné požiadavky EÚ.

- Extra veľký otvor umožňuje vychutnávať si jednoduchý prístup na strechu a poskytuje ďalší únikový východ v prípade požiaru.
- Zlepšite celkové pohodlie s nízkoenergetickým dvojsklom s dvoma energetickými povrchovými úpravami.
- Šikmý dizajn vnútorného rámu umožňuje priviesť viac denného svetla do miestnosti.
- Bezúdržbová biela základňa z PVC odráža viac prirodzeného svetla a rozžiari tak celú miestnosť.
- Naše svetlíky sú navrhnuté na minimalizovanie zrážania vodných pár a zaručujú neustále jasný výhľad von.
- Vďaka modulárnemu dizajnu možno opravy vykonávať bez výmeny celého okna.



## Dostupné veľkosti a oblasť s denným svetlom

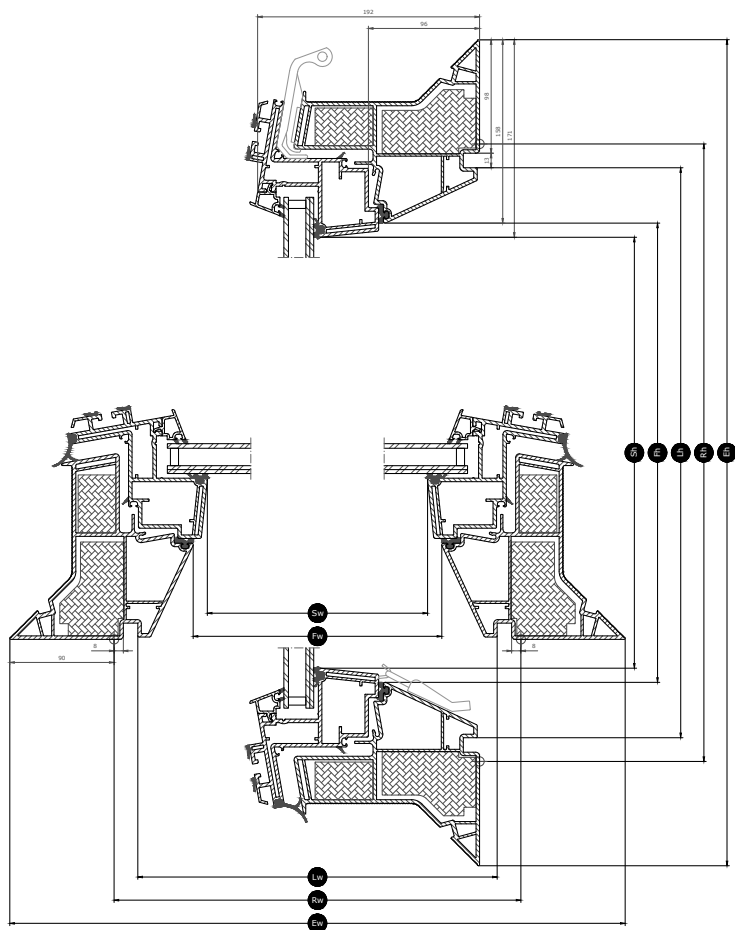
---

	900 mm	1000 mm	1200 mm
1000		CXP 100100 (0.70)	
1200	CXP 090120 (0.76)		CXP 120120 (1.07)

Všetky rozmery sú uvedené v mm. ( ) = účinná oblasť s denným svetlom, m<sup>2</sup> [ ] = Geometrická plocha, m<sup>2</sup>

\* A = veľké veľkosti vo variante zasklenia -A

## Rozmery prierezu



Šírka		090	100	120
Vw	Šírka viditeľného zasklenia			
Lw	drážka ostenia	859	959	1159
Rw	veľkosť montážneho otvoru	900	1000	1200
Iw	vnútorný rozmer krídla			
Ew	Šírka vonkajšieho rámu	1080	1180	1380

Výška		100	120
Vh	Výška viditeľného zasklenia		
Lh	drážka ostenia	959	1159
Rh	veľkosť montážneho otvoru	1000	1200
Ih	vnútorný rozmer krídla		
Eh	Výška vonkajšieho rámu	1180	1380

## Technické hodnoty

Prehľad technických hodnôt výrobku, ktoré okrem iného zahŕňa označenie CE v súlade s normami EN 1873 alebo EAD 200062-00-0401.

Vlastnosti okna	CXP 73QV + ISD 0000	CXP 73QV + ISD 0010	CXP 73QV + ISD 0100	CXP 73QV + ISD 0110
Priepustnosť vzduchu [trieda]	4	4	4	4
Tepelná priepustnosť $U_{rc}$ , ref300 (značka CE) (hodnota U)	0.86	0.86	0.86	0.86
Arc, ref300	3.4	3.4	3.4	3.4
Priepustnosť svetla $(\tau_v)$ ( $\tau$ )	0.72	0.70	0.25	0.26
Zvuková izolácia $(R_w)$ $R_{w, dB}$ [dB]	36	36	36	36
Celková priepustnosť solárnej energie $(g)$ (g)	0.53	0.50	0.20	0.23
Priepustnosť ultrafialového žiarenia $(\tau_{uv})$ ( $\tau_{uv}$ )	0.05	0.05	0.05	0.05
Okno odolné voči vlámaniu	npd	npd	npd	npd
Faktor rámu	N/A	N/A	N/A	N/A
Priepustnosť vzduchu [trieda]	4	4	4	4
Reakcia na požiar [trieda]	B-s1,d0	B-s1,d0	B-s1,d0	B-s1,d0
Lepenie skla svetlíka [trieda]	N/A	N/A	N/A	N/A
Výkonnosť v súvislosti s externým požiarom – Európa [trieda]	npd	npd	npd	npd
Výkonnosť v súvislosti s externým požiarom – Spojené kráľovstvo [trieda]	npd	AA	npd	AA
Odolnosť voči nárazom [trieda]	N/A	N/A	N/A	N/A
Odolnosť voči nárazom – veľké mäkké predmety [trieda]	SB 1200	SB 1200	SB 1200	SB 1200
Odolnosť voči nárazom – malé tvrdé predmety [trieda]	✓	✓	✓	✓
Hluk za dažďa (Lia)	50	53	50	53
Odolnosť voči zaťaženiu smerom nadol	DL 2500	DL 2500	DL 2500	DL 2500
Odolnosť voči požiaru [trieda]	npd	npd	npd	npd
Odolnosť voči snehovému zaťaženiu	N/A	N/A	N/A	N/A
Odolnosť voči zaťaženiu smerom nahor	UL 1500	UL 1500	UL 1500	UL 1500
Odolnosť voči veternému zaťaženiu [trieda]	N/A	N/A	N/A	N/A
Vodotesnosť [trieda]	✓	✓	✓	✓

NPD: No Performance Determined - nie sú určené parametre

## Štruktúra zasklenia

Jednotka zasklenia	Zloženie variantu
Dvojsklo	7,5 mm laminované plavené sklo – 14,5 mm argón – 4 mm plavené sklo

## Rolety a markízy na strešné okná

---

## Kompatibilita

---

Manuálne ovládaná základňa CXP je kompatibilná s akrylátovou alebo polykarbonátovou kupolovou ISD s čírou alebo nepriehľadnou povrchovou úpravou.

Montážne príslušenstvo: zdvíhací rám ZCE 0015/1015, bezpečnostná sada pre strešnú lepenku ZZZ 210 a ostenie LSF 2000.

## Ďalšie informácie

---

Vyhradzujeme si právo vykonať technické zmeny.

Ďalšie informácie o našich výrobkoch nájdete na adrese <https://www.velux.sk/>