

# Technické informace

## Elektrické bílé bezúdržbové střešní okno GGU

GGU MK08 006621

Typ  
Velikost  
Materiál oplechování  
Materiál rámu/křídla  
Typ zasklení  
Elektrické ovládání



### Popis

- Ovládání okna dálkovým ovladačem komunikujícím na platformě io-homecontrol. Systém io-homecontrol je progresivní a bezpečná radiofrekvenční technologie.
- Nástěnný ovladač je již z výroby spárován s motorickou jednotkou.
- Prvky elektrického ovládání jsou zabudované ve střešním okně.
- Součástí ovládání okna je dešťový senzor, který automaticky zavře okno v případě deště.
- Okno je možné ovládat i manuálně.
- Možnost přímého připojení elektricky ovládaných doplňků – rolet či markýz.
- Snadné připojení do zásuvky pomocí 4 m dlouhého kabelu s vidlicí.
- Bezúdržbové provedení křídla a rámu s oblými rohy.

### Sklon střechy

- Lze instalovat ve sklonu od 15° do 90°.

### Materiál rámu/křídla

- ThermoTechnology™ – Lepený tepelně upravený dřevěný profil (TMT) s vrstvou polyuretanu.
- Finální bílý lak UV stabilizovaný – při působení slunečního záření zůstává bílý a nemění svoji barvu (NSC S 0500-N nebo jako RAL 9003).

Kód materiálu 0---, např. GGU MK08 006621.

### Materiál oplechování

Material	NCS	RAL
<b>Lakovaný hliník</b> (kód materiálu -0--, např. GGU MK08 006621)	S 7500-N	7043
<b>Měď</b> (kód materiálu -1--, např. GGU MK08 016621)	v přírodním provedení	
<b>Titanzinek</b> (kód materiálu -3--, např. GGU MK08 036621)	v přírodním provedení	

Při požadavku na jinou barvu, kontaktujte zákaznické oddělení [www.velux.cz](http://www.velux.cz).

### Stínící doplňky



#### Vnitřní stínění

- Zatemňující rolety DML
- Zastiňovací rolety RML
- Plisované rolety FML
- Dvojitě plisované rolety FMC



#### Venkovní stínění

- Venkovní markýzy MML
- Venkovní rolety SSS, SML



#### Doplňky

- Síť proti hmyzu ZIL

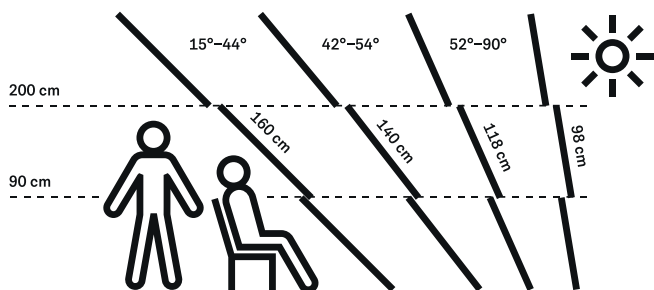
## Tabulka velikostí

mm	vzdálenost B					
	550	660	780	940	1140	1340
780	GGU <b>CK02</b> (0,22)					
980	GGU <b>CK04</b> (0,29)	GGU <b>FK04</b> (0,38)	GGU <b>MK04</b> (0,47)			GGU <b>UK04</b> (0,91)
1180	GGU <b>CK06</b> (0,37)	GGU <b>FK06</b> (0,47)	GGU <b>MK06</b> (0,59)	GGU <b>PK06</b> (0,75)	GGU <b>SK06</b> (0,95)	
1400		GGU <b>FK08</b> (0,58)	GGU <b>MK08</b> (0,72)	GGU <b>PK08</b> (0,92)	GGU <b>SK08</b> (1,16)	GGU <b>UK08</b> (1,40)
1600			GGU <b>MK10</b> (0,85)	GGU <b>PK10</b> (1,07)	GGU <b>SK10</b> (1,35)	GGU <b>UK10</b> (1,63)

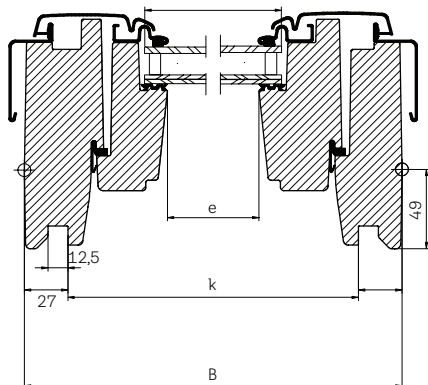
( ) = efektivní plocha skla, m<sup>2</sup>

## Rozměry

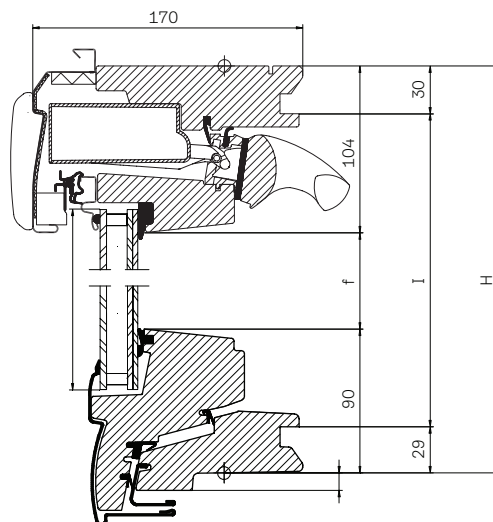
Velikost okna	Vnější rám B x H	Prosklená plocha e x f	Drážka ostění k x l
CK02	550 x 778	372 x 584	495 x 719
CK04	550 x 978	372 x 784	495 x 919
CK06	550 x 1178	372 x 984	495 x 1119
FK04	660 x 978	482 x 784	605 x 919
FK06	660 x 1178	482 x 984	605 x 1119
FK08	660 x 1398	482 x 1204	605 x 1339
MK04	780 x 978	602 x 784	725 x 919
MK06	780 x 1178	602 x 984	725 x 1119
MK08	780 x 1398	602 x 1204	725 x 1339
MK10	780 x 1600	602 x 1406	725 x 1541
PK06	942 x 1178	764 x 984	887 x 1119
PK08	942 x 1398	764 x 1204	887 x 1339
PK10	942 x 1600	764 x 1406	887 x 1541
SK06	1140 x 1178	962 x 984	1085 x 1119
SK08	1140 x 1398	962 x 1204	1085 x 1339
SK10	1140 x 1600	962 x 1406	1085 x 1541
UK04	1340 x 978	1162 x 784	1285 x 919
UK08	1340 x 1398	1162 x 1204	1285 x 1339
UK10	1340 x 1600	1162 x 1406	1285 x 1541



## Šířka



## Výška



## Technické vlastnosti

		-- 68	-- 66	-- 67
$U_w$ [W/m <sup>2</sup> K] standardní montáž	EN ISO 12567-2	1,1	1,0	0,88
$U_w$ [W/m <sup>2</sup> K] zapuštěná montáž*	EN ISO 12567-5	-	0,96	0,83
$U_g$ [W/m <sup>2</sup> K]	EN 673	0,7	0,6	0,4
$R_w$ [dB]	EN ISO 717-1	35	37	38
$g$ [ ]	EN 410	0,49	0,44	0,44
$\tau_v$ [ ]	EN 410	0,68	0,62	0,62
$\tau_{UV}$ [ ]	EN 410	0,05	0,05	0,05
Průvzdušnost [třída]	EN 1026	4	4	4

\* Uvedené hodnoty platí pro instalaci s lemováním EDJ/EDN 2000.

## Zasklení

Popis	-- 68	-- 66	-- 67
Vnitřní sklo	2x3 mm vrstvené bezpečnostní sklo se 2 PVB fóliemi a selektivně reflexní vrstvou	2x3 mm mm vrstvené bezpečnostní sklo se 2 PVB fóliemi a selektivně reflexní vrstvou	2x3 mm vrstvené bezpečnostní sklo se 2 PVB fóliemi a selektivně reflexní vrstvou
Střední sklo	3 mm tepelně zpevněné sklo se selektivně reflexní vrstvou	3 mm tepelně zpevněné sklo se selektivně reflexní vrstvou	3 mm tepelně zpevněné sklo se selektivně reflexní vrstvou
Venkovní sklo	4 mm tepelně tvrzené sklo	4 mm tepelně tvrzené sklo se samočisticí vrstvou a úpravou proti rosení	4 mm tepelně tvrzené sklo se samočisticí vrstvou a úpravou proti rosení
Komora	2x12 mm	2x13 mm	2x12 mm
Typ zasklení	trojsklo	trojsklo	trojsklo
Plnicí plyn	Argon	Argon	Krypton

## Lemování a montážní výrobky

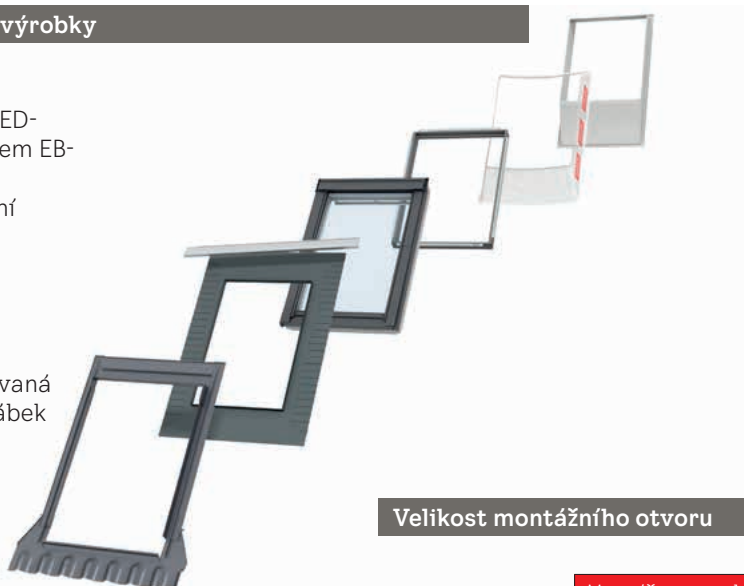
### Lemování:

- samostatná instalace ED-
- instalace s EBY nosníkem EB-
- sestavy EK-

Dostupné pro standardní i zapuštěnou montáž

### Montážní výrobky:

- Plisovaná manžeta a drenážní žlábek BFX
- Zateplovací rám, plisovaná manžeta a drenážní žlábek BDX 2000
- Manžeta z parotěsné fólie BBX
- Prefabrikované ostění LSB/LSC/LSD 2000



### Velikost montážního otvoru

	Montáž ve standardní hloubce (červená linka)	Zapuštěná montáž o 40 mm hlouběji (modrá linka)
Profilovaná/Plochá střešní krytina	EDW/EDS	EDJ/EDN
šířka montážního otvoru	šířka okna (B) + 40–60 mm	šířka okna (B) + 50–60 mm
výška montážního otvoru	výška okna (H) + 45 mm	výška okna (H) + 145/195 mm

## Viditelné znaky



## Technické vlastnosti – ventilace ventilační klapkou

Vlastnosti	Střešní okna šířka					
	CK--	FK--	MK--	PK--	SK--	UK--
Charakteristiky proudění vzduchu [l/s]	1,9	2,3	2,8	3,4	4,1	4,8
Exponent průtoku [-]	0,53	0,53	0,53	0,53	0,53	0,53
Kapacita ventilace při 4 Pa [l/s]	4,0	4,8	5,8	7,1	8,5	10,0
Kapacita ventilace při 8 Pa [l/s]	5,7	6,9	8,4	10,2	12,3	14,5
Kapacita ventilace při 10 Pa [l/s]	6,4	7,8	9,5	11,5	13,9	16,3
Kapacita ventilace při 20 Pa [l/s]	9,3	11,3	13,7	16,6	20,1	23,5
Ekvivalentní plocha přes ventilační klapku [mm <sup>2</sup> ]	2 600	3 100	3 700	4 600	5 600	6 600
Geometrická plocha [mm <sup>2</sup> ]	2 800	3 700	4 500	6 100	7 200	10 600

Informace o cenách oken najdete na [www.velux.cz](http://www.velux.cz), pro informace o dostupnosti velikostí a zasklení z nestandardní nabídky kontaktujte zákaznické centrum.

**VELUX®**

VELUX Česká republika, s.r.o.  
Zákaznické centrum:  
Telefon: 531 015 511

info.cz@velux.com  
[www.velux.cz](http://www.velux.cz)