

VELUX®

Řešení pro historické budovy

Potřebujeme více světla ve správný čas a správného druhu



Ukládání vitamínu D

Vitamín D potřebujeme k tomu, aby si naše kosti zachovaly potřebnou pevnost, a pomáhá také k prevenci některých druhů rakoviny, srdečních onemocnění, deprese a tloušťnutí. Produkce vitamínu D je aktivována denním světlem.



Vyšší produktivita

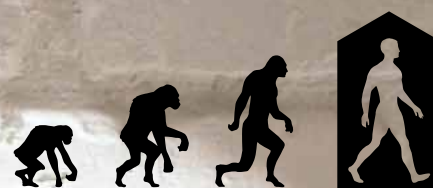
Denní osvětlení bylo vždy spojováno s lepší náladou, vyšší pracovní morálkou, menší únavou a menší námahou očí. Řada studií dokládá, že výkonnost se zvyšuje s kvalitou osvětlení až o 15 %.



Hlubší spánek

Hlavní řídicí centra v těle jsou přímo stimulována a regulována denním světlem. Mnoho aspektů fyziologie lidského těla a lidského chování podléhá 24hodinovým rytmům, jde například o cyklus spánku a bdění, cykly bdělosti a výkonnosti, cykly bazální tělesné teploty nebo tvorbu hormonů melatoninu a kortizolu.

Denní světlo má významný vliv na lidskou psychiku, ovlivňuje naši náladu a pocit pohody během dne.



Uvnitř budov trávíme až 90 % času



Zrak

Počítačové monitory, telefony a dokonce i ostré umělé světlo neustále namáhá naše oči. Přírozené světlo zlepšuje naši schopnost jasně vidět bez námahy a napomáhá i vývoji očí u dětí a dospívajících.



Spektrum

Denní světlo je nenahraditelné. Žádný zdroj umělého osvětlení nemá stejné spektrum a nemění barvu v průběhu dne. Proto i rostliny nejlépe prospívají v denním světle.



Úspora

Pokud docílíme optimálního prosvětlení celého domu na úrovni doporučených hodnot, je snížení energie na svícení u rodinného domu okolo 30 %.



Legislativa

§ Vyhláška 20/2012 Sb. ČSN 730580-2:2007
Základním hlediskem pro stanovení požadavků na úroveň denního osvětlení budov je zařazení zrakové činnosti podle zrakové obtížnosti. U obytných místností je vyžadována minimální hodnota činitele denní osvětlenosti 0,5 %, která musí být splněna ve všech kontrolních bodech na srovnávací rovině. Průměrná hodnota činitele denní osvětlenosti je nejméně 2 %.



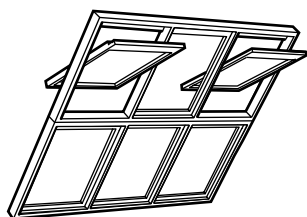
Sestava střešních oken GGL a GIL s použitím interiérové krokve EBY

Sestava s EBY krokví umožňuje osazení střešních oken těsně vedle sebe, na vzdálenost rámu oken 18 mm. Pokud použijeme doplňková střešní okna GIL, jsou okna nad sebou osazena rám na rám. Systémové řešení sestav VELUX zaručuje vysokou kvalitu střešního okna, výborné parametry U_w a bezpečné, testované napojení na střešní plášť. Systémově je vyřešeno jak napojení hydroizolační vrstvy, tak parotěsné folie.

Pro montáž sestav střešních oken není potřeba využívat jeřáb. Střešní okna mají systémově vyřešené stínění a elektrické ovládání vysoko umístěných oken je bez viditelného motoru. Dřevěná okna jsou nabízena s transparentním lakem, nebo v bezúdržbovém provedení. V případě nutnosti výměny okna je možné snadno vyměnit jen jedno okno v sestavě, bez nutnosti poškození interiéru a použití těžké techniky.



Výhody



- ★ Osazení střešních oken těsně vedle sebe – vzdálenost ráků 18 mm
- ★ Osazení střešních oken těsně nad sebou
- ★ Integrovaná ventilace
- ★ Systém izolace ThermoTechnology™
- ★ Nízkoenergetické bezpečné trojsklo – výběr z variant trojskel
- ★ Redukce venkovního hluku a hluku z deště
- ★ Celodřevěné provedení s lakováním (GGL, GLL)
- ★ Bezúdržbové provedení (GGU, GLU)
- ★ Možnost elektrického ovládání bez viditelného motoru
- ★ Systémové osazení do střechy včetně parozábrany

Použité výrobky



**3x střešní okno
s trojsklem GGL 3066**

velikost **MK04** (780x978 mm)
dostupné i v bezúdržbové verzi



**3x střešní doplňkové okno
s trojsklem GIL 3066**

velikost **MK34** (780x920 mm)
dostupné i v bezúdržbové verzi



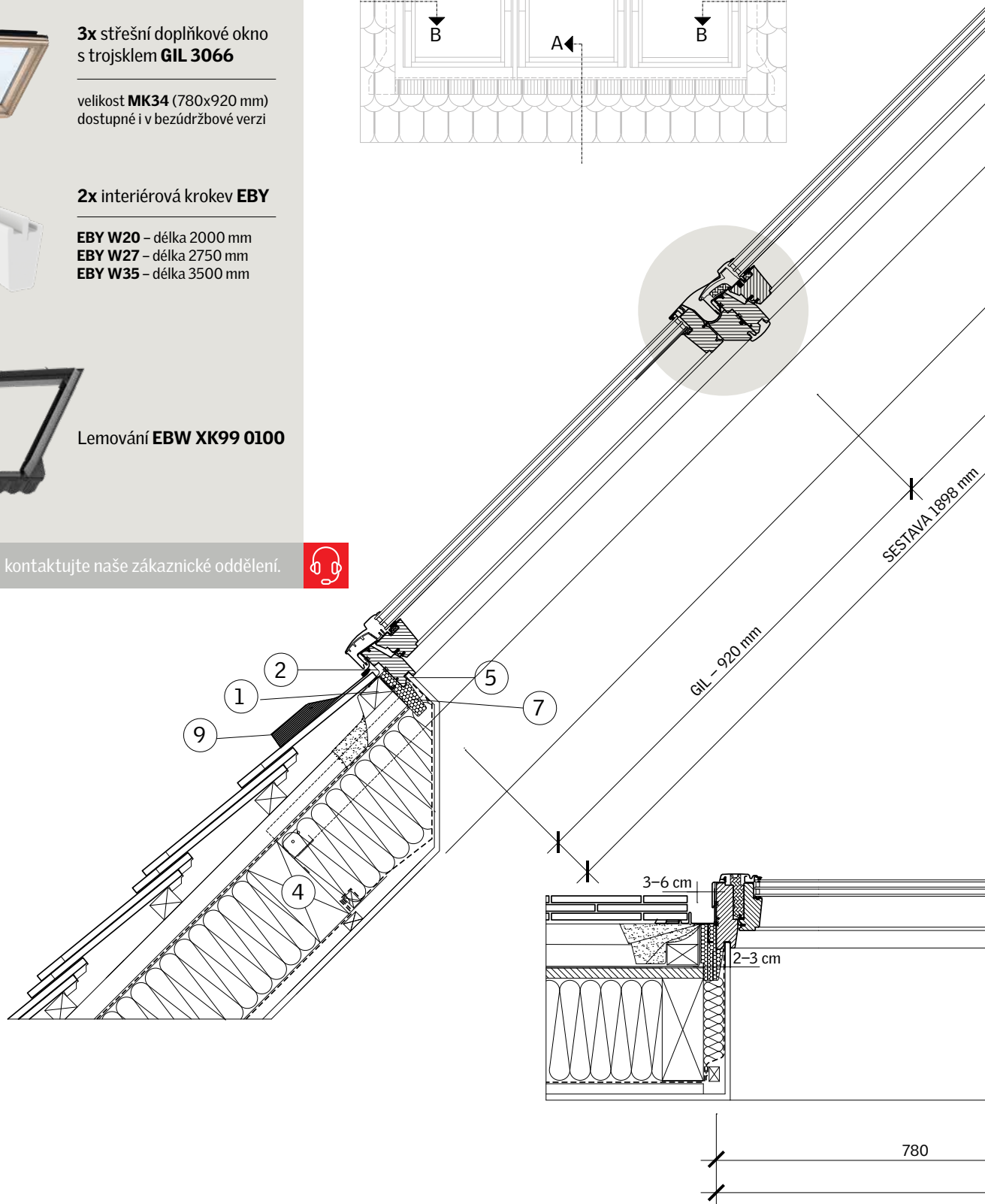
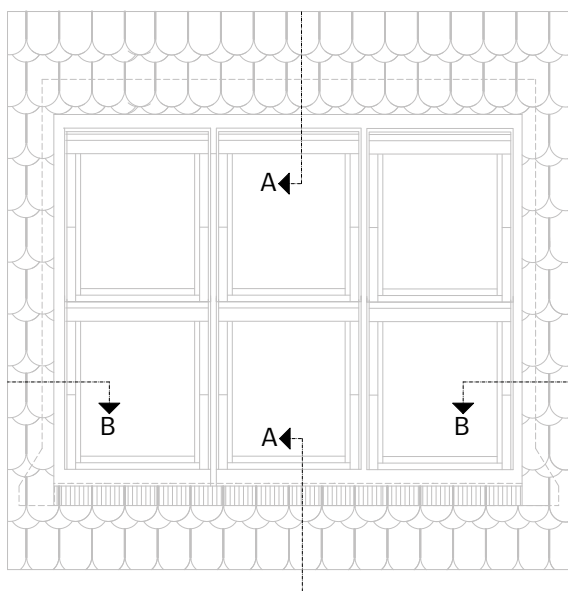
2x interiérová krokev EBY

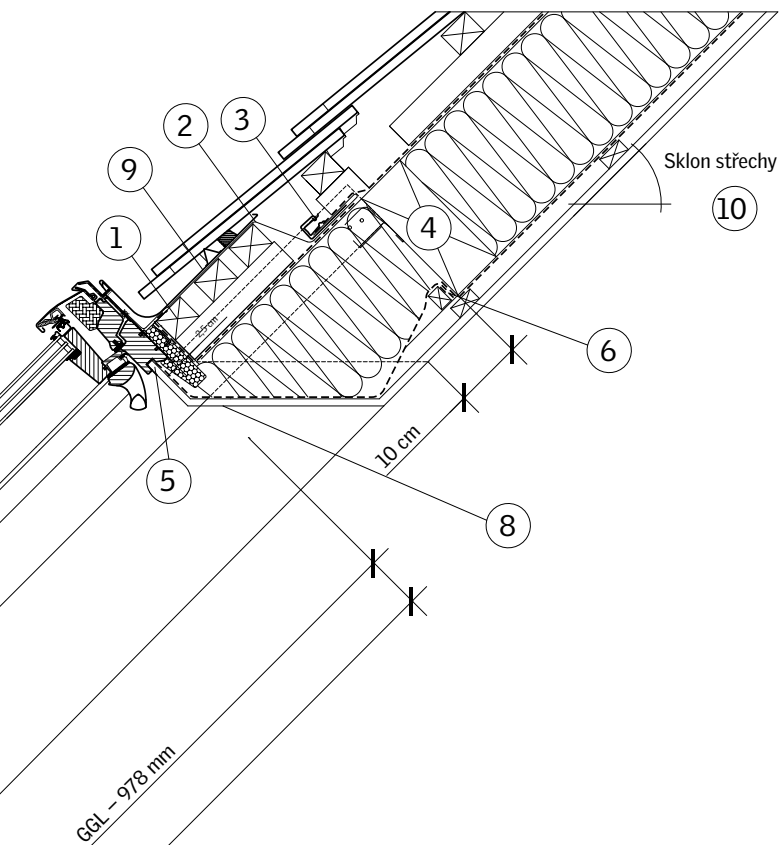
EBY W20 – délka 2000 mm
EBY W27 – délka 2750 mm
EBY W35 – délka 3500 mm



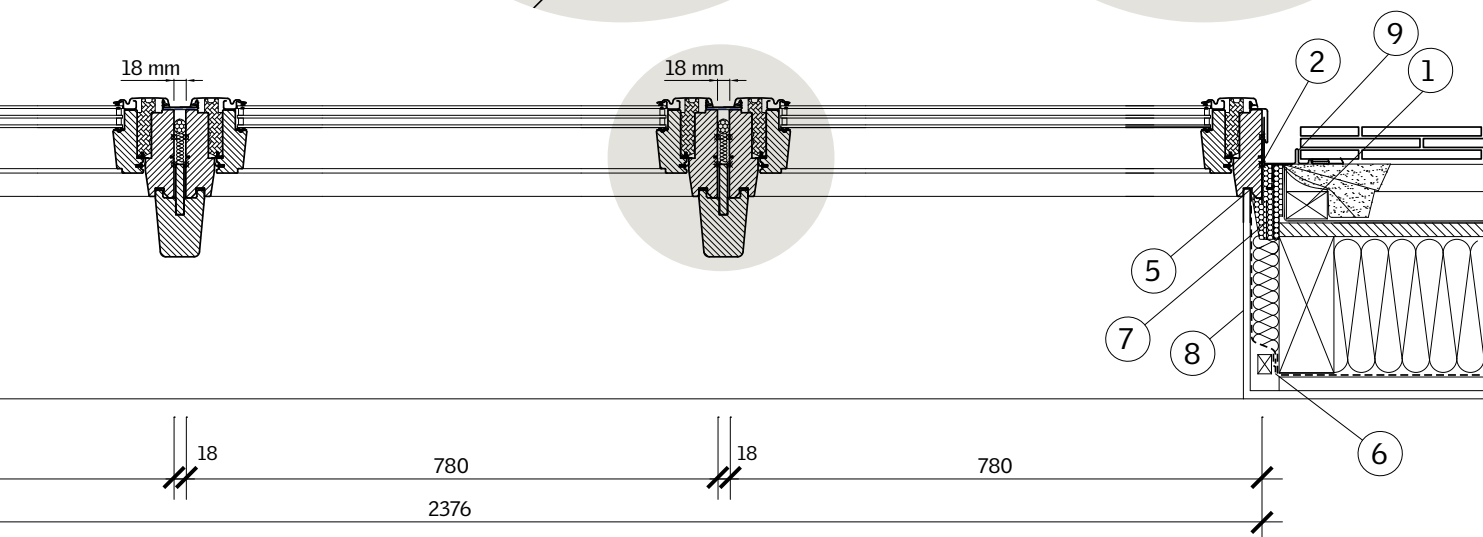
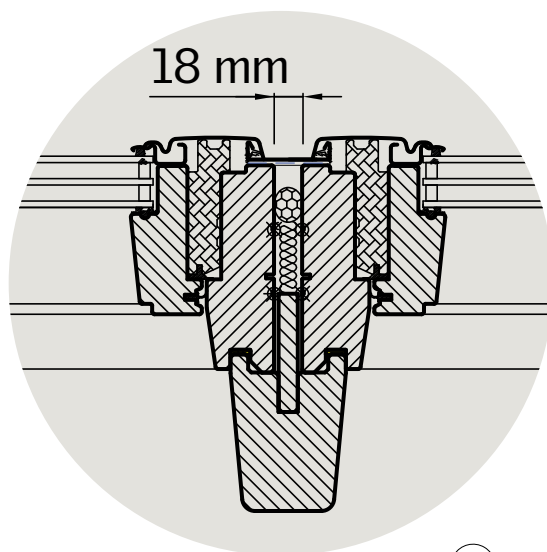
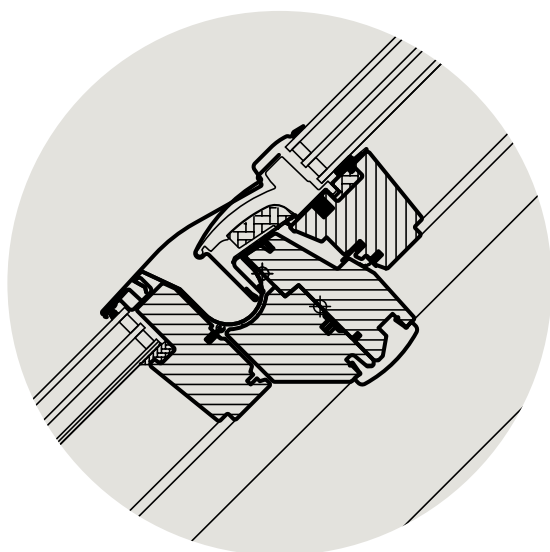
Lemování **EBW XK99 0100**

Pro cenovou kalkulaci kontaktujte naše zákaznické oddělení.





- ① Montážní lať střešního okna
- ② Hydroizolační fólie VELUX BFX
- ③ Odvodňovací žlábek systému VELUX (místo napojení hydroizolační manžety s hydroizolační vrstvou střechy)
- ④ Výměna krovu
- ⑤ Místo napojení parotěsné fólie BBX ke střešnímu oknu
- ⑥ Parotěsné napojení manžety BBX
- ⑦ BDX - zateplovací sada systému
- ⑧ SDK ostění
- ⑨ Lemování střešního okna
- ⑩ Přípustný sklon střechy pro zobrazenou situaci: 15° až 90°
- ⑪ Interiérová krokev EBY





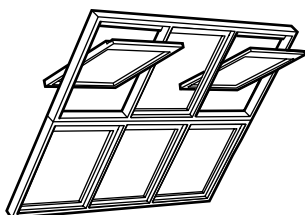
Sestava střešních oken GGL s použitím interiérové krokve EBY

Sestava s EBY krokví umožňuje osazení střešních oken těsně vedle sebe, na vzdálenost rámu oken 18 mm. Okna nad sebou jsou odděleny žlábkem šířky 100 mm. Systémové řešení sestav VELUX zaručuje vysokou kvalitu střešního okna, výborné parametry U_w a bezpečné, testované napojení na střešní plášť. Systémově je vyřešeno jak napojení hydroizolační vrstvy, tak parotěsné folie.

Pro montáž sestav střešních oken není potřeba využívat jeřáb. Střešní okna mají systémově vyřešené stínění a elektrické ovládání vysoko umístěných oken je bez viditelného motoru. Dřevěná okna jsou nabízena s transparentním lakem, nebo v bezúdržbovém provedení. V případě nutnosti výměny okna je možné snadno vyměnit jen jedno okno v sestavě, bez nutnosti poškození interiéru a použití těžké techniky.



Výhody



- ★ Osazení střešních oken těsně vedle sebe – vzdálenost ráků 18 mm
- ★ Integrovaná ventilace
- ★ Systém izolace [ThermoTechnology™](#)
- ★ Nízkoenergetické bezpečné trojsklo – výběr z variant trojskel
- ★ Redukce venkovního hluku a hluku z deště
- ★ Celodřevěné provedení s lakováním
- ★ Bezúdržbové provedení
- ★ Možnost elektrického ovládání bez viditelného motoru
- ★ Systémové osazení do střechy včetně parozábrany

Použité výrobky



6x střešní okno s trojsklem GGL 3066

velikost **CK04** (550x978 mm)
dostupné i v bezúdržbové verzi



2x interiérová krokev EBY

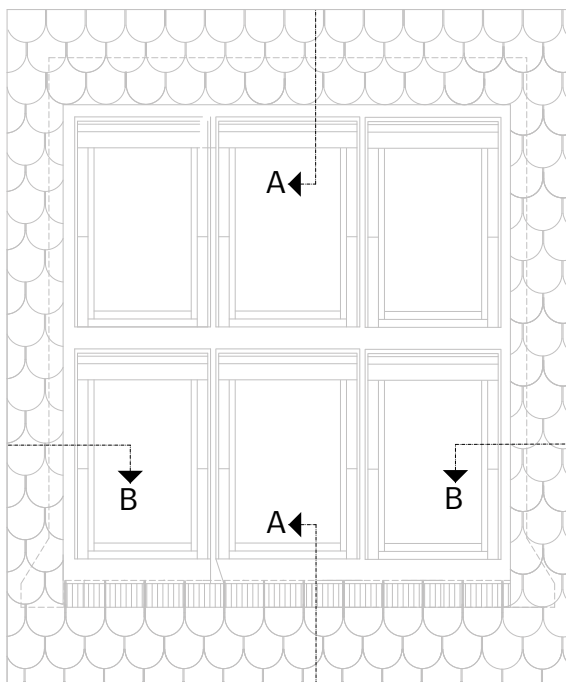
EBY W20 – délka 2000 mm

EBY W27 – délka 2750 mm

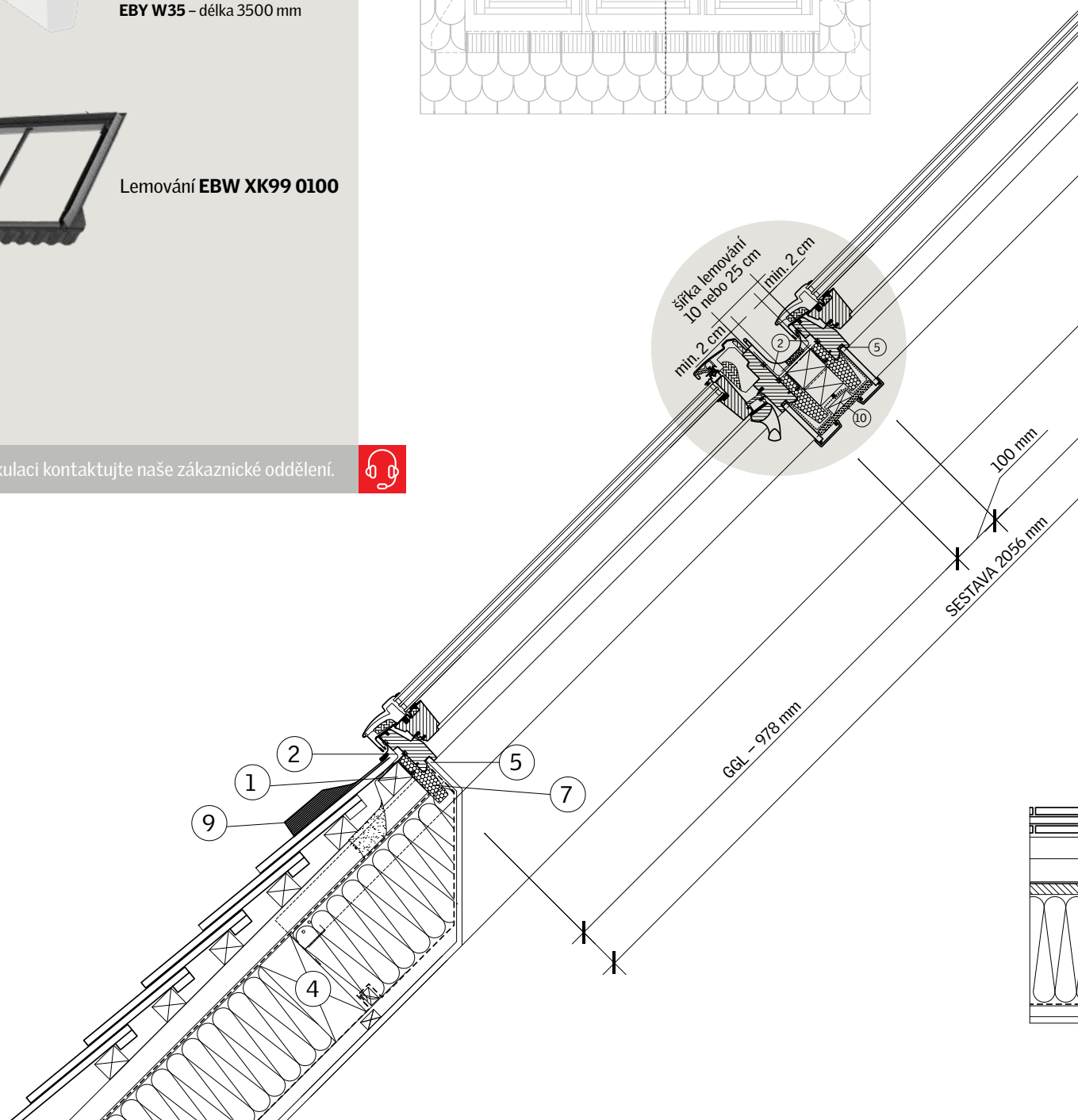
EBY W35 – délka 3500 mm

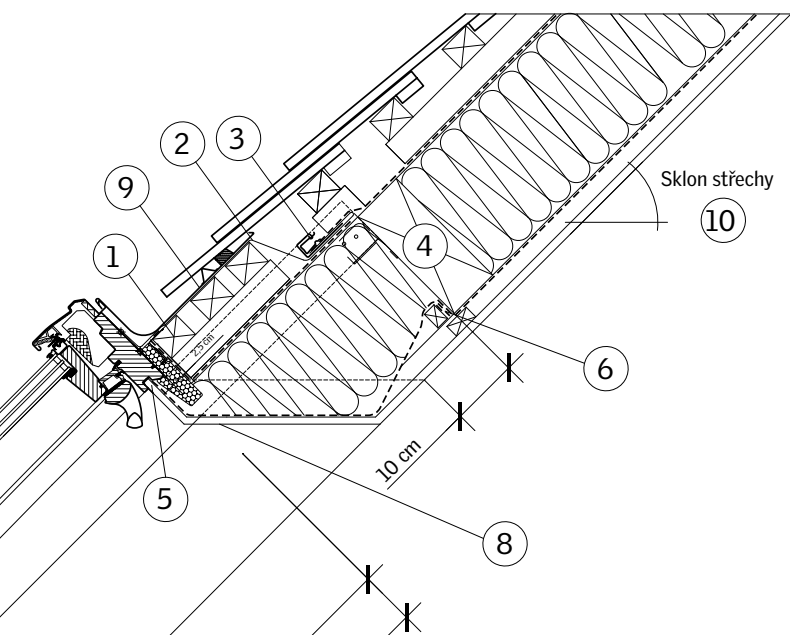


Lemování **EBW XK99 0100**



Pro cenovou kalkulaci kontaktujte naše zákaznické oddělení.





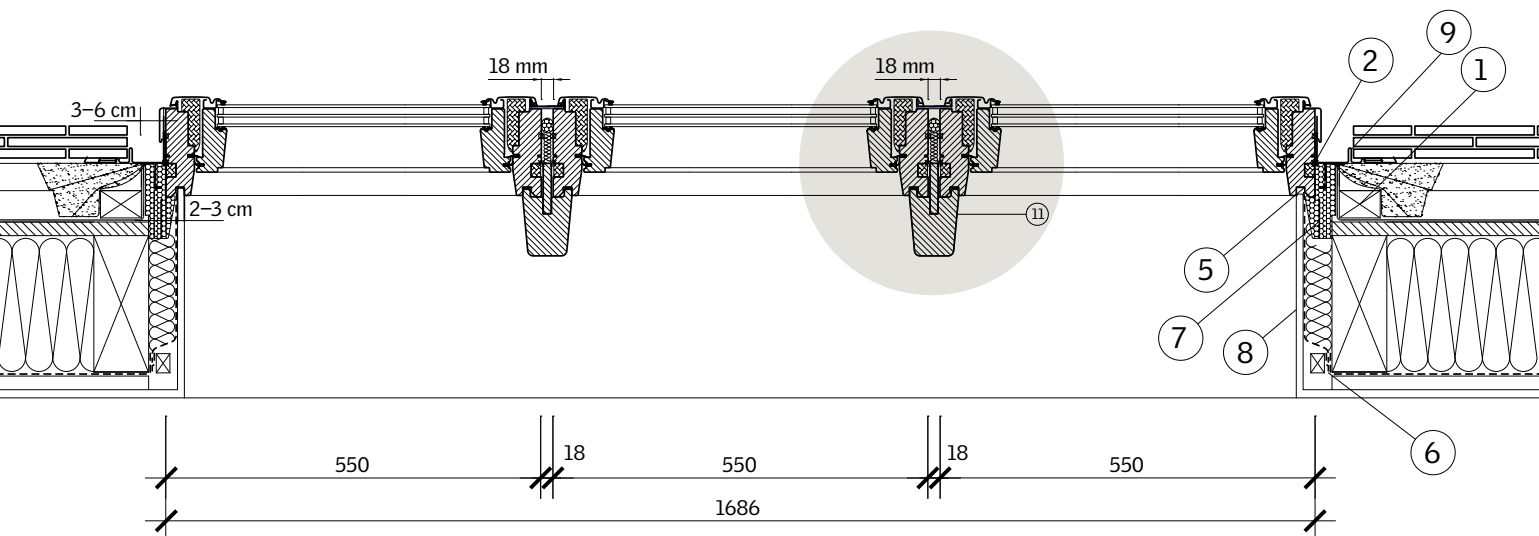
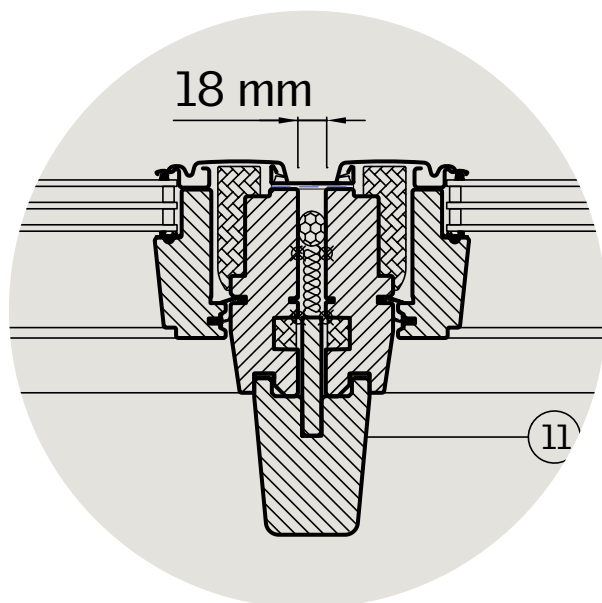
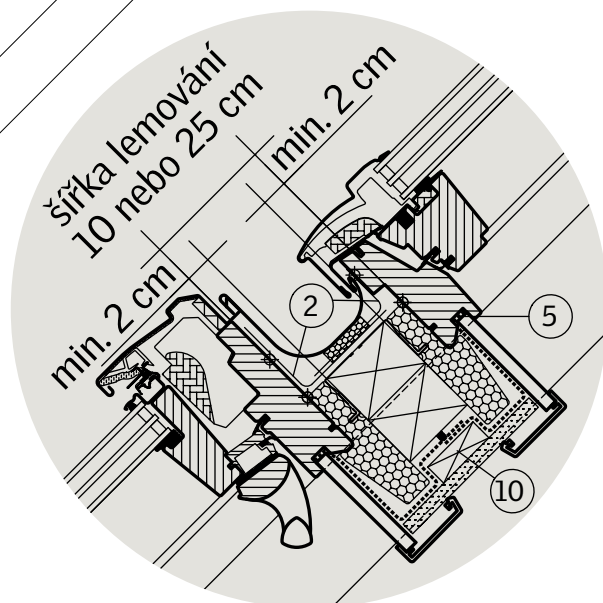
- ① Montážní lať střešního okna
- ② Hydroizolační fólie VELUX BFX
- ③ Odvodňovací žlábek systému VELUX (místo napojení hydroizolační manžety s hydroizolační vrstvou střechy)
- ④ Výměna krovu
- ⑤ Místo napojení parotěsné fólie BBX ke střešnímu oknu
- ⑥ Parotěsné napojení manžety BBX
- ⑦ BDX - zateplovací sada systému
- ⑧ SDK ostění
- ⑨ Lemování střešního okna
- ⑩ Přípustný sklon střechy pro zobrazenou situaci: 15° až 90°
- ⑪ Interiérová krokev EBY

GGL - 978 mm

šířka lemování
10 nebo 25 cm

min. 2 cm

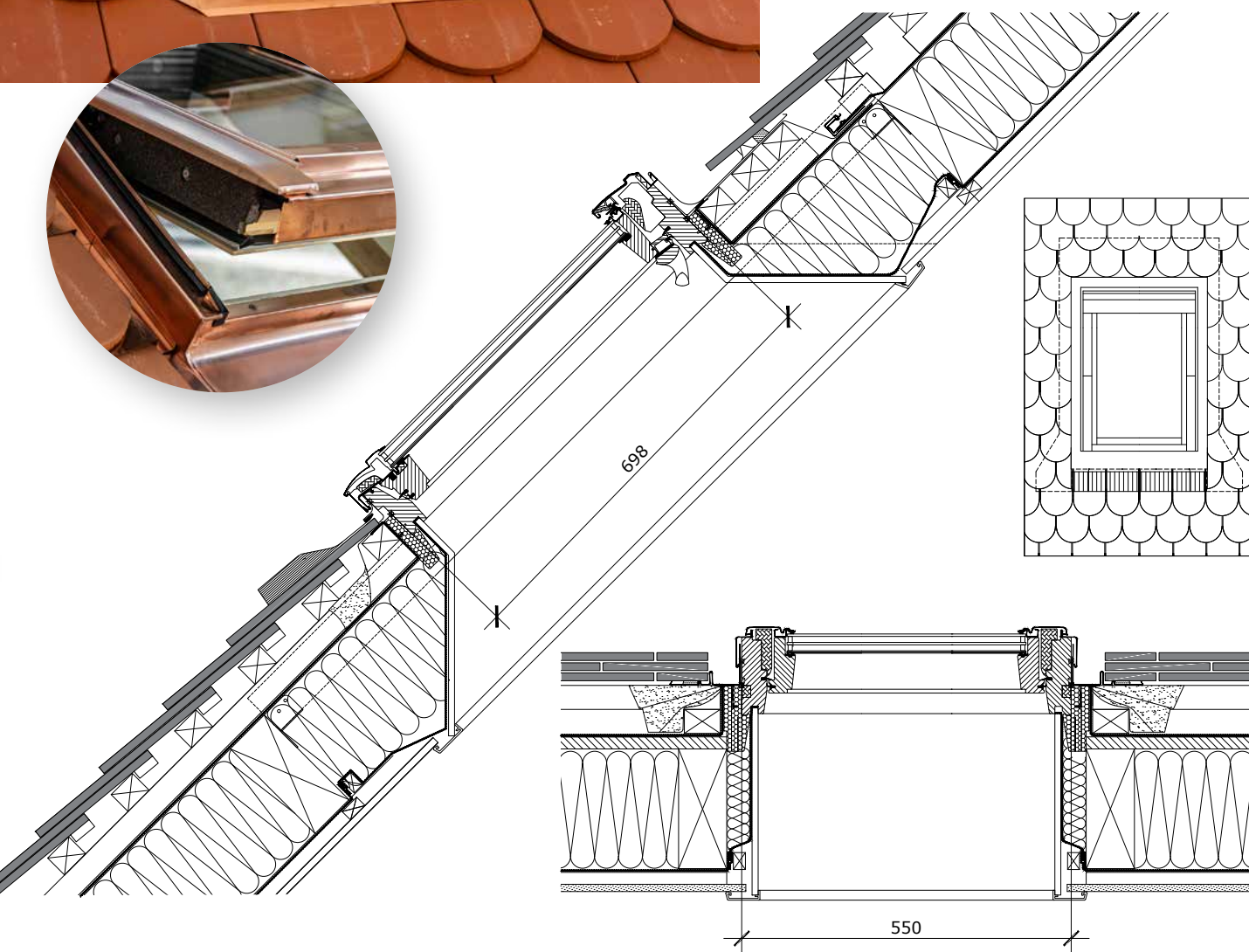
min. 2 cm



Střešní okno GGL standardní velikosti CK01



Střešní okna standardních velikostí představují ekonomicky efektivní řešení a umožňují i variabilitu volby zasklení. Nejen cenová dostupnost, ale i rychlost dodávky je důležitý faktor. Střešní okno velikosti CK01 550x 698 mm (vnější rozměr rámu) je k dispozici v kyvném provedení. Je dodáváno v celodřevěném provedení s trojsklem. Materiál oplechování – lakovaný hliník RAL 7043, nebo měď.



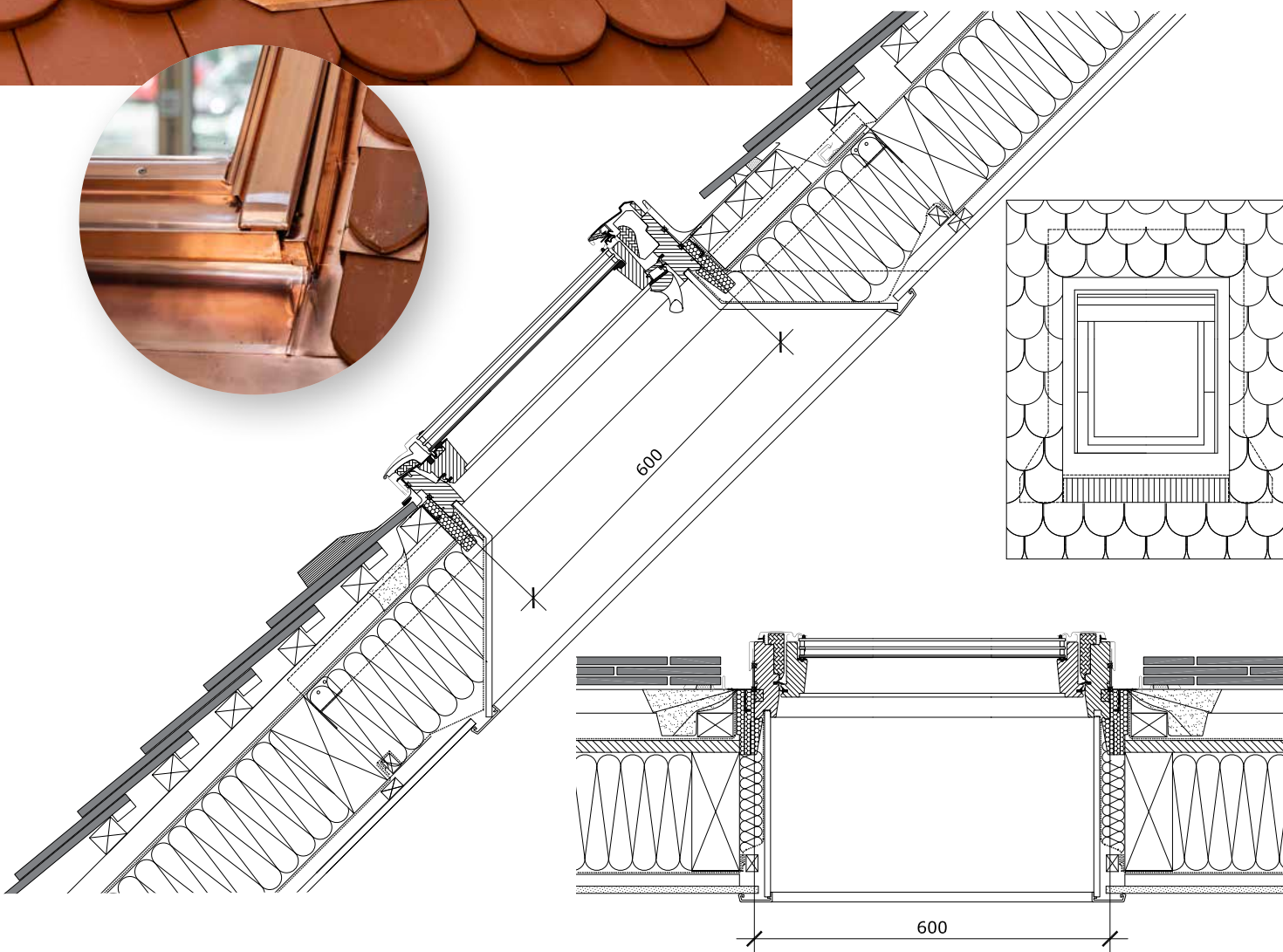
Střešní okno GGL nestandardní velikosti – 70x70 cm



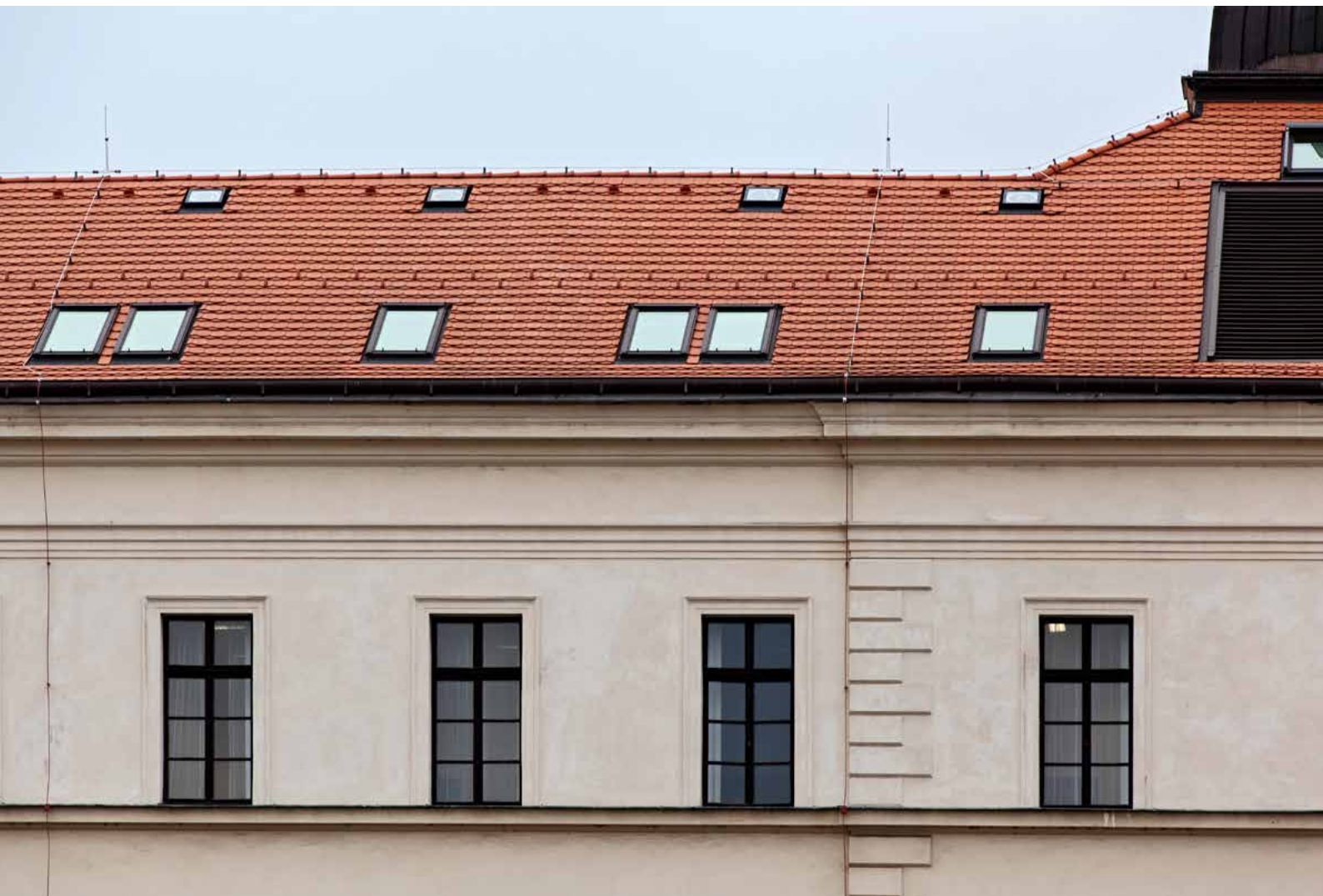
Střešní okno 60x60 je vyrobeno na míru. Je dodáváno v kyvném celodřevěném provedení s trojsklem. Materiál oplechování – lakovaný hliník RAL 7043, nebo měď.



Více technických informací
na www.velux.cz/odbornici



Dvojice střešních oken MK08/MK10 s průběžnou krytinou mezi okny



Použité výrobky



střešní okno **GGL**

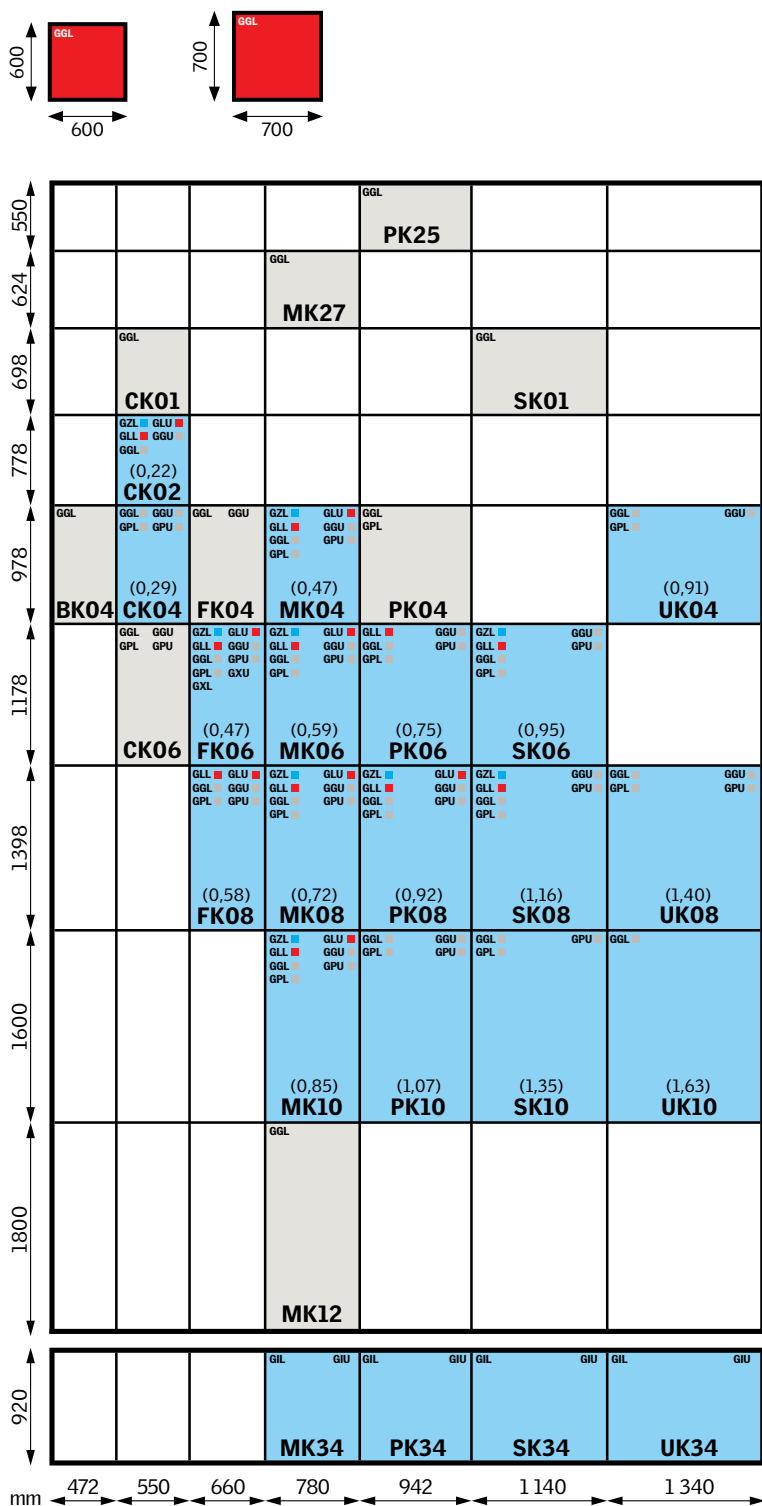
velikost **MK08** (780x1400 mm)
velikost **MK10** (780x1600 mm)



světlovod **TWR**

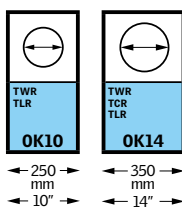
velikost **OK14** (tubus \varnothing 35 cm,
osazovací rám 47x47 cm)

Velikostní tabulka



Číselný údaj uvedený v závorce nad velikostí střešního okna (např. 0,59 u velikosti MK06) uvádí velikost prosklené plochy v m².

- standardní velikosti střešních oken VELUX
- nestandardní velikosti střešních oken VELUX
- speciální rozšířená nabídka velikosti střešních oken VELUX pro historické budovy



VELUX ACTIVE



Elektricky ovládaná okna lze doplnit o systém ventilace a stínění VELUX ACTIVE.

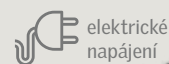


GGL/GGU INTEGRA®
Elektricky ovládaná okna.

Dodatečná elektrifikace manuálně ovládaných oken



KSX 100K
Set k adaptaci okna na solární pohon.



KMG 100K + KUX 110
Set k adaptaci okna na elektrický pohon.

VELUX Česká republika, s.r.o.
Centrum služeb zákazníkům VELUX

Profi zákazník:
Telefon: 531 015 511
Telefax: 531 015 512
prodejce@velux.com
montaznik@velux.com

Koncový zákazník:
Telefon: 840 111 241
Info.cz@velux.com

www.velux.cz

Sídlo firmy:
Sokolova 1d, 619 00 Brno

Kancelář Praha:
Budějovická 1550/15a, 140 00 Praha 4

Vzorkovna Praha a Brno:
• Předvádění výrobků
• Konzultační služby
Otevírací doba na www.velux.cz



Prosluníme váš život

VELUX®



Služby zákazníkům



Záruka, které můžete věřit

#1

Celosvětová jednička na trhu