

VELUX flatt takvindu for utgang CXP

73FQV-glass

VELUX®



Den manuelt betjente håndverkerutgangen CXP for flate tak åpner ekstra mye for å gi lett tilgang til taket. Det laminerte innerglasset forhindrer splintring ved brudd. Kan leveres med akryl- og polykarbonatkupler. Håndverkerutgangen for flate tak oppfyller alle relevante EU-lovkrav.

- Ekstra stor åpning gir deg enkel tilgang til taket og en ekstra rømningsvei.
- Øk komforten med to-lags lavenergiglass med to lag energibelegg.
- Innvendig skrå karm øker mengden dagslys som kommer inn i rommet.
- Det vedlikeholdsfrie karmen i hvit PVC-plast reflekterer mer naturlig lys og gjør rommet lysere.
- Våre takvinduer for flate tak er konstruert for å redusere mengden kondens og gir sørger for klar utsikt.
- Takket være det modulære designet kan det utføres reparasjoner uten at hele vinduet må skiftes ut.

CE

Tilgjengelige størrelser og dagslysareal

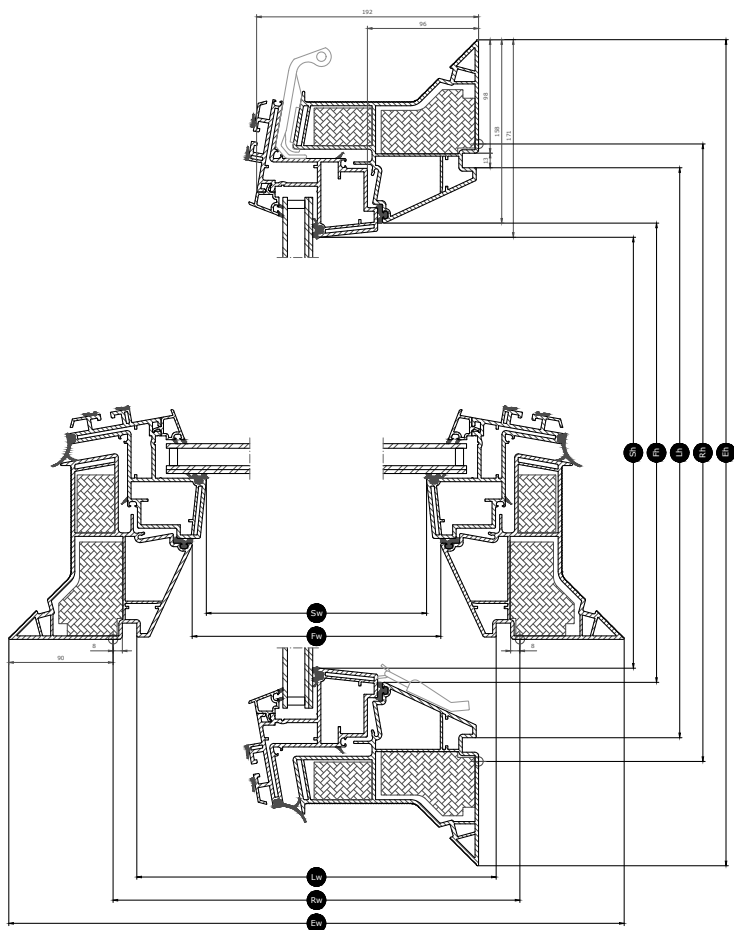
| | 900 mm | 1000 mm | 1200 mm |
|------|-------------------------|-------------------------|-------------------------|
| 1000 | | CXP 100100 (0.70) | |
| 1200 | CXP 090120 (0.76) | | CXP 120120 (1.07) |

Alle mål er i mm. () = Effektivt dagslysareal, m² [] = Geometrisk fritt areal, m²

*A= Store størrelser med glassvariant - A

Mål, tverrsnitt

Vær oppmerksom på at visningen av snittegningen er fra bunn til topp.



| Width | | 090 | 100 | 120 |
|-------|---------------------------|------|------|------|
| Vw | Visible glazing width | | | |
| Lw | Innvendig notspor, bredde | 859 | 959 | 1159 |
| Rw | Utsparringsmål bredde | 900 | 1000 | 1200 |
| Iw | Bredde ramme | | | |
| Ew | Utvendig bredde, karm | 1080 | 1180 | 1380 |

| Height | | 100 | 120 |
|--------|--------------------------|------|------|
| Vh | Visible glazing height | | |
| Lh | Innvendig notspor, høyde | 959 | 1159 |
| Rh | Utsparringsmål høyde | 1000 | 1200 |
| Ih | Høyde ramme | | |
| Eh | Utvendig høyde, karm | 1180 | 1380 |

Tekniske verdier

Oversikt over de tekniske verdiene til produktet, som blant annet dekker CE-merking i henhold til EN 1873 eller EAD 200062-00-0401.

| Egenskaper vinduer | CXP 73QV + ISD 0000 | CXP 73QV + ISD 0010 | CXP 73QV + ISD 0100 | CXP 73QV + ISD 0110 |
|--|---------------------|---------------------|---------------------|---------------------|
| Luftgjennomgang [klasse] | 4 | 4 | 4 | 4 |
| Termisk transmittans $U_{rc,ref300}$ (CE-merket) (U-verdi) | 0.86 | 0.86 | 0.86 | 0.86 |
| Arc, ref300 (U-verdi overføringsområde) | 3.4 | 3.4 | 3.4 | 3.4 |
| Lystransmittans (τ_v) (τ) | 0.72 | 0.70 | 0.25 | 0.26 |
| Lydisolering (R_w) $R_{w,dB}$ [dB] | 36 | 36 | 36 | 36 |
| Total solenergitransmittans (g-verdi) (g) | 0.53 | 0.50 | 0.20 | 0.23 |
| Ultrafiolett transmittans (τ_{uv}) (τ_{uv}) | 0.05 | 0.05 | 0.05 | 0.05 |
| Innbruddsikkerhet vindu [klasse] | npd | npd | npd | npd |
| Karmfaktor | N/A | N/A | N/A | N/A |
| Luftgjennomgang [klasse] | 4 | 4 | 4 | 4 |
| Reaksjon på brann [klasse] | B-s1,d0 | B-s1,d0 | B-s1,d0 | B-s1,d0 |
| Liming av glass (glass på toppenhet) [klasse] | N/A | N/A | N/A | N/A |
| Utvendig brannmotstand – europeisk [klasse] | npd | npd | npd | npd |
| Utvendig brannmotstand – britisk [klasse] | npd | AA | npd | AA |
| Slagfasthet [klasse] | N/A | N/A | N/A | N/A |
| Slagmotstand stort mykt formål [klasse] | SB 1200 | SB 1200 | SB 1200 | SB 1200 |
| Slagfasthet lite hardt formål [klasse] | ✓ | ✓ | ✓ | ✓ |
| Regnstøy (Lia) | 50 | 53 | 50 | 53 |
| Motstand mot nedadgående belastninger | DL 2500 | DL 2500 | DL 2500 | DL 2500 |
| Brannmotstand [klasse] | npd | npd | npd | npd |
| Motstand mot snølast (FRW-tabell) | N/A | N/A | N/A | N/A |
| Motstand mot oppadgående belastning | UL 1500 | UL 1500 | UL 1500 | UL 1500 |
| Motstand mot vindlast [klasse] | N/A | N/A | N/A | N/A |
| Vanntetthet [klasse] | ✓ | ✓ | ✓ | ✓ |

NPD: No Performance Determined - ingen yteevne fastlagt

Glasstruktur

| Glassenhet | Variant oppbygning |
|--------------|---|
| 2-lags glass | 7,5 mm laminert glass – 14,5 mm argon – 4 mm floatglass |

Gardiner og screens

Kompatibilitet

Den manuelt betjente vindusdelen CXP er kompatibel med et overelement ISD i akryl eller en kuppel i polykarbonat i enten gjennomskinnelig eller ugjennomsiktig innvendig overflate.

Monteringstilbehør: forhøyningskarm ZCE 0015/1015, klemlist for takpapp ZZZ 210 og utforing LSF 2000.

Ytterligere informasjon

Vi forbeholder oss retten till tekniske endringer.

For mer informasjon om våre produkter, besøk <https://www.velux.no>