

# Elektricky ovládané svetlíky VELUX CVP

Zasklenie 73UT

**VELUX®**



Vďaka elektrickej základnej jednotke CVP U vpustíte do domácnosti viac prirodzeného svetla a vetranie ovládate diaľkovo. Izolácia pomocou technológie ThermoTechnology™ a dvojsklo zvyšujú pohodlie v interiéri a pomáhajú udržiavať v domácnosti teplo. Dažďový senzor automaticky zatvorí okno za dažďa, čím poskytuje ešte väčšie pohodlie. Kompatibilné so všetkými vrchnými jednotkami svetlíkov VELUX ISD.

- Pomocou funkcie otvorenia/zatvorenia/zastavenia bezdrôtového ovládacieho spínača jednoducho ovládajte strešné okno.
- Kompatibilné s jednotkou VELUX ACTIVE with NETATMO na dosiahnutie lepšej vnútornej klímy so senzorom ovládaným vetraním. Diaľkovo ovládané smartfónom alebo hlasom.
- Jednoducho elektrický svetlík do plochej strechy VELUX a získajte rýchly prístup k čerstvému vzduchu.
- Nástenný vypínač sa dodáva vopred spárovaný, takže je hneď pripravený na používanie s oknom.
- Integrovaný dažďový senzor za dažďa automaticky zatvorí elektrický svetlík do plochej strechy VELUX.
- Veľký 142 mm ventilačný priestor umožňuje rýchlo a jednoducho vyvetrať jediným dotykom na tlačidlo.
- Pohodlne ovládajte rolety a príslušenstvo (doplňky) jediným stlačením tlačidla.



## Dostupné veľkosti a oblasť s denným svetlom

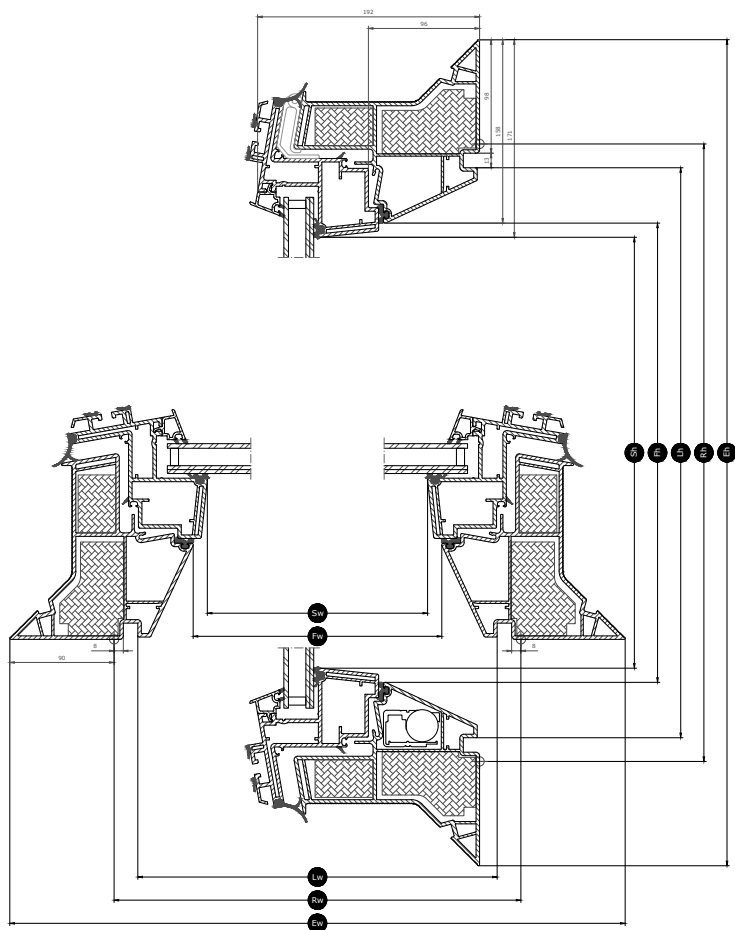
---

<STEPTABLE O="Product-487371-3" OT="Product" TF=" " TT="26335452"  
VC="Context15" VO="26405733" W="Approved" />

Všetky rozmery sú uvedené v mm. ( ) = účinná oblasť s denným svetlom, m<sup>2</sup> [ ] = Geometrická plocha, m<sup>2</sup>

\* A = veľké veľkosti vo variante zasklenia -A

## Rozmery prierezu



Šírka		060	080	090	100	120	150
Vw	Šírka viditeľného zasklenia						
Lw	drážka ostenia	559	759	859	959	1159	1459
Rw	veľkosť montážneho otvoru	600	800	900	1000	1200	1500
Iw	vnútorný rozmer krídla						
Ew	Šírka vonkajšieho rámu	780	980	1080	1180	1380	1680

Výška		060	080	090	100	120	150
Vh	Výška viditeľného zasklenia						
Lh	drážka ostenia	559	759	859	959	1159	1459
Rh	veľkosť montážneho otvoru	600	800	900	1000	1200	1500
Ih	vnútorný rozmer krídla						
Eh	Výška vonkajšieho rámu	780	980	1080	1180	1380	1680

## Technické hodnoty

Prehľad technických hodnôt výrobku, ktoré okrem iného zahŕňa označenie CE v súlade s normami EN 1873 alebo EAD 200062-00-0401.

Vlastnosti okna	CVP Electric 73UT + ISD 0000	CVP Electric 73UT + ISD 0010	CVP Electric 73UT + ISD 0100	CVP Electric 73UT + ISD 0110	CVP Electric 73UT + ISD 1093	CVP Electric 73UT + ISD 2093
Priepustnosť vzduchu [trieda]	4	4	4	4	4	3
Tepelná priepustnosť $U_{rc}$ , ref300 (značka CE) (hodnota U)	0.87	0.87	0.87	0.87	0.76	0.87
Arc, ref300	3.4	3.4	3.4	3.4	3.8	3.4
Priepustnosť svetla $(\tau_v)$ ( $\tau$ )	0.72	0.70	0.23	0.21	0.72	0.72
Zvuková izolácia $(R_w)$ $R_{w, dB}$ [dB]	30	30	30	30	31	31
Celková priepustnosť solárnej energie $(g)$ (g)	0.54	0.52	0.19	0.20	0.53	0.54
Priepustnosť ultrafialového žiarenia $(\tau_{uv})$ ( $\tau_{uv}$ )	0.05	0.05	0.05	0.05	0.05	0.05
Okno odolné voči vlámaniu	npd	npd	npd	npd	npd	npd
Faktor rámu	N/A	N/A	N/A	N/A	0.26	0.26
Priepustnosť vzduchu [trieda]	4	4	4	4	4	3
Reakcia na požiar [trieda]	B-s1,d0	B-s1,d0	B-s1,d0	B-s1,d0	B-s1,d0	B-s1,d0
Lepenie skla svetlíka [trieda]	N/A	N/A	N/A	N/A	$\Delta X \geq 0.75$	$\Delta X \geq 0.75$
Výkonnosť v súvislosti s externým požiarom – Európa [trieda]	npd	npd	npd	npd	npd	npd
Výkonnosť v súvislosti s externým požiarom – Spojené kráľovstvo [trieda]	npd	AA	npd	AA	npd	npd
Odolnosť voči nárazom [trieda]	N/A	N/A	N/A	N/A	3	3
Odolnosť voči nárazom – veľké mäkké predmety [trieda]	SB 1200	SB 1200	SB 1200	SB 1200	N/A	N/A
Odolnosť voči nárazom – malé tvrdé predmety [trieda]	✓	✓	✓	✓	N/A	N/A
Hluk za dažďa (Lia)	50	53	50	53	49	npd
Odolnosť voči zaťaženiu smerom nadol	DL 2500	DL 2500	DL 2500	DL 2500	N/A	N/A
Odolnosť voči požiaru [trieda]	npd	npd	npd	npd	npd	npd
Odolnosť voči snehovému zaťaženiu	N/A	N/A	N/A	N/A	*	*
Odolnosť voči zaťaženiu smerom nahor	UL 1500	UL 1500	UL 1500	UL 1500	N/A	N/A
Odolnosť voči veternému zaťaženiu [trieda]	N/A	N/A	N/A	N/A	C3	C3
Vodotesnosť [trieda]	✓	✓	✓	✓	9A	9A

NPD: No Performance Determined - nie sú určené parametre

## Štruktúra zasklenia

Jednotka zasklenia	Zloženie variantu
Dvojsklo	6,8 mm laminované plavené sklo – 14,5 mm argón – 4 mm plavené sklo

## Rolety a markízy na strešné okná

---

Doplňte svoje strešné okno pre ploché strechy VELUX roletou a získajte maximálne pohodlie. Vyberte si z ponuky roliet vrátane zatieňovacej plisovanej rolety na zjemnenie svetla, tepelnoizolačnej rolety na tepelnú ochranu a dvojito plisovanej rolety s efektom úplného zatemnenia.

Použite aplikáciu VELUX App Control alebo VELUX ACTIVE with NETATMO na ovládanie vášho svetlíka s vetraním a roliet pomocou smartfónu.

## Kompatibilita

---

Elektricky vetraná základná jednotka CVP je kompatibilná s akrylovou alebo polykarbonátovou kupolovou hornou jednotkou ISD s čírou alebo nepriehľadnou povrchovou úpravou. Kompatibilita s roletami: MSG, FMG, FMK a FSK.

## Ďalšie informácie

---

Vyhradzujeme si právo vykonať technické zmeny.

Ďalšie informácie o našich výrobkoch nájdete na adrese <https://www.velux.sk/>