

VELUX ISD 0110 kupola

VELUX®



0°-15°



Available base units



CFP 63QV, rögzített



CFP 73QV,
rögzített



CFU 73,
rögzített



CVP 73U, kézi
működtetésű



CXP 73Q kijárat



CSP 73Q
füstelvezető

A VELUX opál polikarbonát kupolá extra ütésálló, és megfelel a tűzállóságra vonatkozó jogszabályi követelményeknek. Az opál külső felület biztosítja a privát szféra védelmét, ahol erre fokozottan szükség van, például a fürdőszobában vagy más helyiségekben. Kompatibilis a fényszabályozásra és fényzárásra szolgáló VELUX árnyékolókkal.

- Biztosítsa a privát szféra védelmét az áttetsző kupolával.
- Élvezze a csendesebb beltéri környezetet, csökkentse hatékonyan a külső zajokat.
- A polikarbonát kialakítás további védelmet és tűzállóságot biztosít.
- Találja meg az igényeinek megfelelő, tökéletes fény- és árnyékviszonyokat.
- Az esővíz és a levelek könnyen lemosódnak a tetőtől, még 0°-os tetőhajlásszögű tetőknél is.
- A tartós műanyag kupoláról lekerekített formája miatt lefolyik a víz és a hó.



Alkalmazási útmutató

A kupola felső egység minden alsó felülvilágító lábazzal összeszerelhető, 0 és 15° közötti tetőhajlásszög tartományban alkalmazható.



A kupolához válasszon olyan lábazzat, ami megfelel a napfény és szellőzés iránti elvárásainak. Válassza az elektromosan beítható CVP lábazzat, és egy gombnyomással friss levegőhöz juthat, vagy a fix CFP elemet, ha az Ön számára a legfontosabb a szobát beragyogó napfény.

Elérhető méretek és bevilágító felületek

Compatible Base Units

F CVP 73U, kézi működtetésű

H CFP 73QV, rögzített

K CXP 73Q kijárat

G CFU 73, rögzített

I CFP 63QV, rögzített

L CSP 73Q füstelvezető

	600	800	900	1000	1200	1500
600	ISD 060060 (0.19) F, G, H					
800		ISD 080080 (0.40) F, G, H				
900	ISD 060090 (0.32) F, G, H		ISD 090090 (0.54) F, G, H			
1000				ISD 100100 (0.70) F, G, H, K, L		
1200			ISD 090120 (0.76) F, G, H, K		ISD 120120 (1.07) F, G, H, K, L	
1500				ISD 100150 (1.11) F, G, H		ISD 150150 (1.78) G, H, I

Minden méret mm-ben értendő. () = Tényleges bevilágító felület, m² [] = Geometriai szabad nyílásméret, m²

*A=nagy méretek A változatú üvegezéssel

Műszaki adatok

A termék műszaki adatainak, többek között az EN 1873 vagy EAD 200062-00-0401 szabvány szerinti CE-jelölésre vonatkozó információk áttekintése.

Ablak jellemzői	CFP 63QK + ISD 0110	CFP 73QV + ISD 0110	CFP 73UT + ISD 0110	CVP Electric 63QK + ISD 0110	CVP Electric 73QV + ISD 0110	CVP Electric 73UT + ISD 0110	CVP Manual 73UT + ISD 0110	CXP 73QV + ISD 0110	CSP 73QV + ISD 0110
Légzárás [osztály]	A3	A3	A3	4	4	4	4	4	4
Hőátbocsátási tényező U _{rc} , ref300 (CE-jelölés) (U-érték)	0.87	0.80	0.87	0.87	0.80	0.87	0.87	0.86	0.99
Arc, ref300	3.4	3.4	3.4	3.4	3.4	3.4	3.4	3.4	3.4
Fényátbocsátás (τ _v) (τ)	0.17	0.26	0.21	0.17	0.26	0.21	0.21	0.26	0.26
Hangszigetelés (R _w) R _w dB [dB]	36	36	36	36	36	30	30	36	33
Teljes napenergia-áteresztés (g-érték) (g)	0.16	0.23	0.20	0.16	0.23	0.20	0.20	0.23	0.23
Ultraibolya sugárzás áteresztés (τ, uv) (τ _{uv})	0.05	0.05	0.05	0.05	0.05	0.05	0.05	0.05	0.05
Burglar resistance window	npd	RC2	npd	npd	RC2	npd	npd	npd	RC2
Frame factor	N/A	N/A	N/A	N/A	N/A	N/A	N/A	N/A	N/A
Légzárás [osztály]	A3	A3	A3	4	4	4	4	4	4
Tűzvesélyesség [osztály]	B-s1,d0	B-s1,d0	B-s1,d0	B-s1,d0	B-s1,d0	B-s1,d0	B-s1,d0	B-s1,d0	B-s1,d0
Bonding of cover glass (glass of top unit) [osztály]	N/A	N/A	N/A	N/A	N/A	N/A	N/A	N/A	N/A
Külső tűzzel szembeni viselkedés - európai [osztály]	npd	npd	npd	npd	npd	npd	npd	npd	npd
Külső tűzzel szembeni viselkedés - brit [osztály]	AA	AA	AA	AA	AA	AA	AA	AA	AA
Ütésállóság [osztály]	N/A	N/A	N/A	N/A	N/A	N/A	N/A	N/A	N/A
Impact resistance large soft body [osztály]	SB 1200	SB 1200	SB 1200	SB 1200	SB 1200	SB 1200	SB 1200	SB 1200	SB 1200
Impact resistance small hard body [osztály]	✓	✓	✓	✓	✓	✓	✓	✓	✓
Rain noise (Lia)	51	56	56	50	53	53	50	53	51
Resistance to downward loads	DL 2500	DL 2500	DL 2500	DL 2500	DL 2500	DL 2500	DL 2500	DL 2500	DL 2500
Resistance to fire [osztály]	npd	npd	npd	npd	npd	npd	npd	npd	npd
Hőteherrel szembeni ellenállás	N/A	N/A	N/A	N/A	N/A	N/A	N/A	N/A	N/A
Resistance to upward load	UL 1500	UL 1500	UL 1500	UL 1500	UL 1500	UL 1500	UL 1500	UL 1500	UL 1500
Szélállóság [osztály]	N/A	N/A	N/A	N/A	N/A	N/A	N/A	N/A	N/A
Vízzárás [osztály]	✓	✓	✓	✓	✓	✓	✓	✓	✓

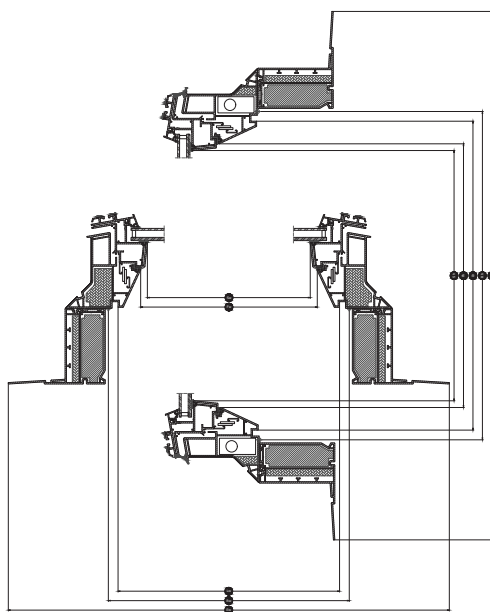
NPD: No Performance Determined - nincs meghatározott teljesítmény

VELUX CSP lapostetős füstelvezető felülvilágító ablak, Üvegezés 73FQV



A CSP lapostetős füstelvezető ablak tűz esetén automatikusan kinyílik, és megfelel az összes vonatkozó uniós jogszabályi követelménynek. Amikor csak szellőztetésre van szükség, az ablak kinyitható, hogy friss levegő áramoljon az épületbe. A betörésbiztos konstrukció további biztonságot nyújt, valamint a laminált belső üvegfelület megakadályozza az üvegszilánkok leesését törés esetén.

- Tűz esetén automatikusan kinyílik, az uniós jogszabályoknak megfelelően, de a szellőzés kapcsolóval is kinyitható, hogy friss levegőt engedjen be.
- Tűz esetén automatikusan kinyílik az EU jogszabályi követelményeinek megfelelően.
- Élvezze a zavartalan kilátást a teljesen rejtett integrált motornak köszönhetően.



Width		100	120
Sw	Ablakszárny nyílásszélessége	835	1035
Fw	Frame aperture width (Fw)	863	1063
Lw	Inside groove measure width	959	1159
Rw	Roof opening	1000	1200
Ew	Külső tok szélesség	1423	1623

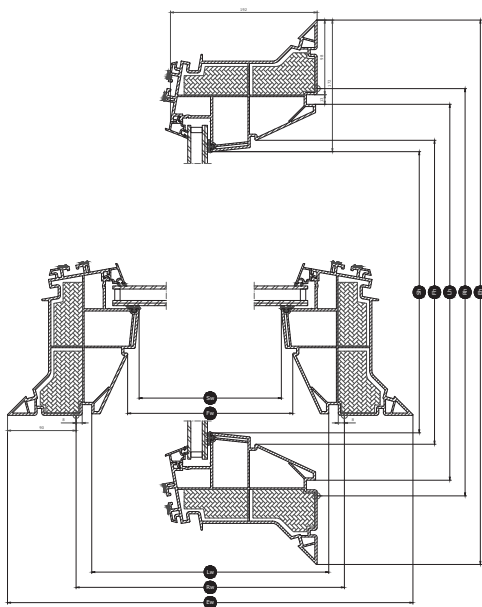
Height		100	120
Sh	Ablakszárny nyílásmagassága	835	1035
Fh	Tok nyílásmagassága	863	1063
Lh	Inside groove measure height	959	1159
Rh	Roof opening	1000	1200
Eh	Külső tok magasság	1423	1623

VELUX CFP U fix felüvilágító ablak, Üvegezés 73UT



Az olyan szobákat is egyszerűen és hatékonyan lehet fényt teremteni, ahová nem vagy csak alig jut be természetes fény; a rögzített CFP U lábazat a komor, sötét helyiségeket is ragyogóan fényessé és gyönyörűvé varázsolja. A ThermoTechnology™ hőszigetelés és az energiatakarékos dupla üvegezés melegen tartja otthonát, és növeli a beltér kényelmét. Kompatibilis az összes VELUX ISD típusú felső egységgel.

- Kényelmesen, egyetlen gombnyomással vezérelheti az árnyékolót és a tartozékait.
- Hozza el a közvetlen napfényt a síktetőn át a kevés természetes fényvel bíró helyiségekbe.
- Használja ki a kétrétegű üvegezés biztosította extra energiahatékonyságot.



Width		060	080	090	100	120	150
Sw	Ablakszárny nyílásszélessége	435	635	735	835	1035	1335
Fw	Frame aperture width (Fw)	463	663	763	863	1063	1363
Lw	Inside groove measure width	559	759	859	959	1159	1459
Rw	Roof opening	600	800	900	1000	1200	1500
Ew	Külső tok szélesség	780	980	1080	1180	1380	1680

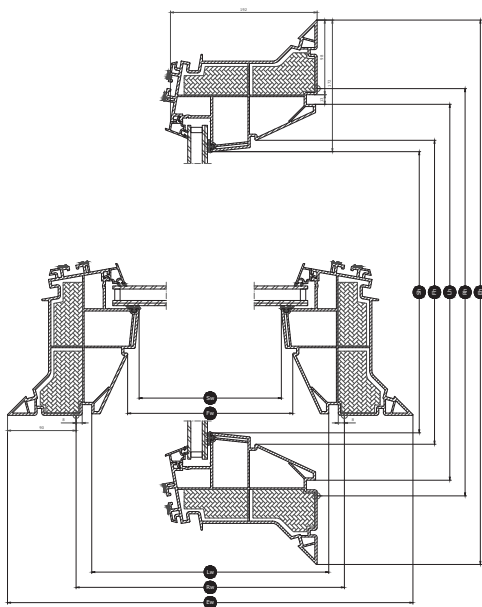
Height		060	080	090	100	120	150
Sh	Ablakszárny nyílásmagassága	435	635	735	835	1035	1035
Fh	Tok nyílásmagassága	463	663	763	863	1063	1063
Lh	Inside groove measure height	559	759	859	959	1159	1459
Rh	Roof opening	600	800	900	1000	1200	1500
Eh	Külső tok magasság	780	980	1080	1180	1380	1680

VELUX CFP Q fix felüvilágító ablak, Üvegezés 73FQV



A fix CFP Q alapegység a komor, sötét helyiségeket is ragyogóan fényessé és gyönyörűvé varázsolja. A betörésbiztos konstrukció maximális biztonságot nyújt, míg a szigetelt ThermoTechnology™ megoldás és az alacsony energiavesztésű, két energiabevonattal rendelkező üvegezés melegen tartja otthonát, és csökkenti az energiaköltségeket. Kompatibilis az összes VELUX ISD típusú felső egységgel.

- Kényelmesen, egyetlen gombnyomással vezérelheti az árnyékolót és a tartozékait.
- Hozza el a közvetlen napfényt a síktetőn át a kevés természetes fényvel bíró helyiségekbe.
- Élvezze a legkiválóbb biztonsági üvegezésünk előnyeit, amely 2. osztályú betörésállóságot nyújt.



Width		060	080	090	100	120	150
Sw	Ablakszárny nyílásszélessége	435	635	735	835	1035	1335
Fw	Frame aperture width (Fw)	463	663	763	863	1063	1363
Lw	Inside groove measure width	559	759	859	959	1159	1459
Rw	Roof opening	600	800	900	1000	1200	1500
Ew	Külső tok szélesség	780	980	1080	1180	1380	1680

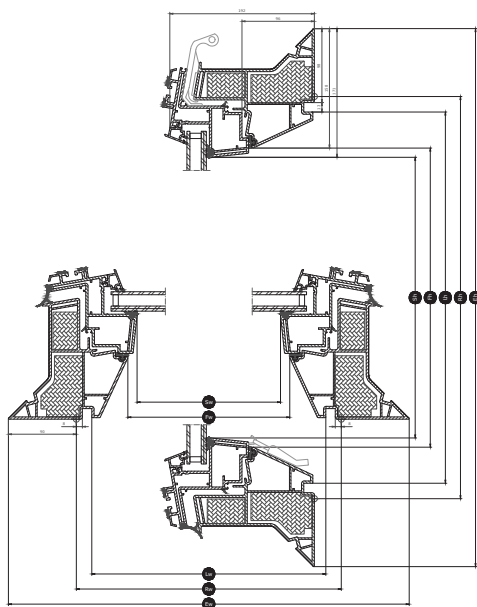
Height		060	080	090	100	120	150
Sh	Ablakszárny nyílásmagassága	435	635	735	835	1035	1035
Fh	Tok nyílásmagassága	463	663	763	863	1063	1063
Lh	Inside groove measure height	559	759	859	959	1159	1459
Rh	Roof opening	600	800	900	1000	1200	1500
Eh	Külső tok magasság	780	980	1080	1180	1380	1680

VELUX CXP tetőkijárat, Üvegezés 73FQV



A kézi működtetésű CXP tetőkijárat extra szélesre nyitható, így egyszerű kijutni a tetőre. A laminált belső üvegfelület megakadályozza az üveg berobbanását törés esetén. Akril és polikarbonát kupolával is elérhető. A tetőkijárat az összes vonatkozó uniós jogszabályi követelménynek megfelel.

- Biztosítsa a kényelem magasabb szintjét a kettős energiabevonatú, energiahatékony kettős üvegezéssel.
- A rendkívül nagy nyílás biztosítja a tetőre való könnyű kijutást és tűz esetén a további menekülőtut.
- A páralecsapódás minimalizálására tervezett felülvilágító ablakaink biztosítják a tiszta kilátást.



Width		090	100	120
Sw	Ablakszárny nyílásszélessége	735	835	1035
Fw	Frame aperture width (Fw)	763	863	1063
Lw	Inside groove measure width	859	959	1159
Rw	Roof opening	900	1000	1200
Ew	Külső tok szélesség	1080	1180	1380

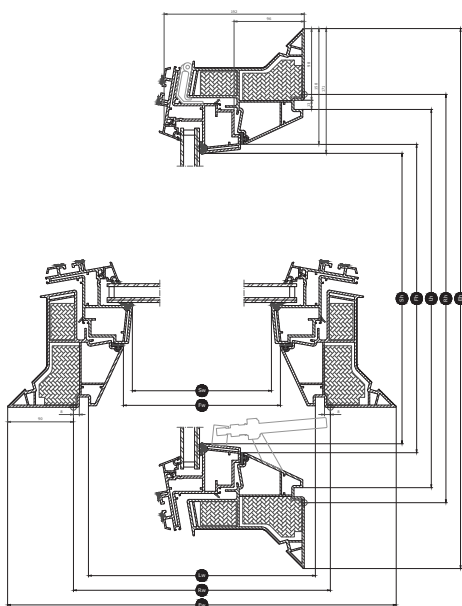
Height		100	120
Sh	Ablakszárny nyílásmagassága	835	1035
Fh	Tok nyílásmagassága	863	1063
Lh	Inside groove measure height	959	1159
Rh	Roof opening	1000	1200
Eh	Külső tok magasság	1180	1380

VELUX CVP 0073U kézi működtetésű felülvilágító ablak, Üvegezés 73UT



Biztosítsa kedvező áron otthonában a napfényt és a friss levegőt a kézi működtetésű CVP alapegységgel. A felülvilágító ablak egy teleszkópos rúddal egyszerűen kezelhető. Ez a megoldás vonzó áron kínálja a felülvilágító ablakok minden alapvető előnyét. Csak az akril és polikarbonát kupola felső egységekkel kompatibilis.

- Használja ki a kétrétegű üvegezés biztosította extra energiahatékonyságot.
- A ThermoTechnology™ hőszigetelés és a kettős üvegezés növeli az általános energiahatékonyságot.
- A szellőzőnyílás lehetővé teszi a légcserét a jobb beltéri klíma érdekében.



Width		060	080	090	100	120
Sw	Ablakszárny nyílásszélessége	435	635	735	835	1035
Fw	Frame aperture width (Fw)	463	663	763	863	1063
Lw	Inside groove measure width	559	759	859	959	1159
Rw	Roof opening	600	800	900	1000	1200
Ew	Külső tok szélesség	780	980	1080	1180	1380

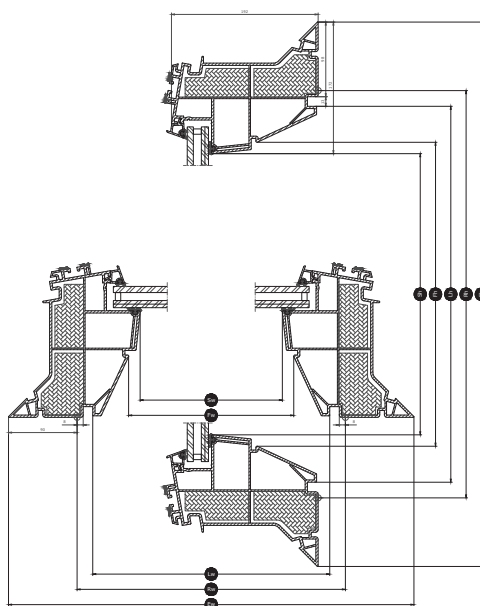
Height		060	080	090	100	120	150
Sh	Ablakszárny nyílásmagassága	435	635	735	835	1035	1035
Fh	Tok nyílásmagassága	463	663	763	863	1063	1063
Lh	Inside groove measure height	559	759	859	959	1159	1459
Rh	Roof opening	600	800	900	1000	1200	1500
Eh	Külső tok magasság	780	980	1080	1180	1380	1680

VELUX CFP Q fix felüvilágító ablak, Üvegezés 63QK



A fix CFP Q alapegység a komor, sötét helyiségeket is ragyogóan fényessé és gyönyörűvé varázsolja. A betörésbiztos konstrukció maximális biztonságot nyújt, míg a szigetelt ThermoTechnology™ megoldás és az alacsony energiavesztésű, két energiabevonattal rendelkező üvegezés melegen tartja otthonát, és csökkenti az energiaköltségeket. Kompatibilis az összes VELUX ISD típusú felső egységgel.

- Kényelmesen, egyetlen gombnyomással vezérelheti az árnyékolót és a tartozékait.
- Hozza el a közvetlen napfényt a síktetőn át a kevés természetes fényvel bíró helyiségekbe.
- Élvezze a legkiválóbb biztonsági üvegezésünk előnyeit, amely 2. osztályú betörésállóságot nyújt.



Width		150
Sw	Ablakszárny nyílásszélessége	1335
Fw	Frame aperture width (Fw)	1363
Lw	Inside groove measure width	1459
Rw	Roof opening	1500
Ew	Külső tok szélesség	1680

Height		150
Sh	Ablakszárny nyílásmagassága	1035
Fh	Tok nyílásmagassága	1063
Lh	Inside groove measure height	1459
Rh	Roof opening	1500
Eh	Külső tok magasság	1680

Hőszigetelő üvegezés struktúrája

	Üvegezés 63QK	Üvegezés 73FQV	Üvegezés 73UT
Változat összetétele	9,3 mm ragasztott úsztatott üveg – 10,5 mm kripton – 8 mm edzett üveg	7,5 mm ragasztott úsztatott üveg – 14,5 mm argon – 4 mm úsztatott üveg	6,8 mm ragasztott úsztatott üveg – 14,5 mm argon – 4 mm úsztatott üveg

Tisztítás és karbantartás



A felső rész tisztítása csak kívülről lehetséges. A felső rész tisztításakor ne nyissa ki az ablakot. Elektromos ablakok esetén kapcsolja ki a hálózati tápellátást.

A felső egység belső felületének és az alapegység külső üvegfelületének tisztításához távolítsa el a takarólapokat és a csavarokat a felső egység eltávolításához, majd tisztítás után rögzítse újra.

Azokban a régiókban, ahol sok hóesésre lehet számítani, a felülvilágító ablakok felgyülemelő hőmérséklet rendszeresen el kell távolítani.

Garanciális időszak



A special extended 15 year Guarantee against breakage of metal fittings and breakage of polyurethane and PVC profiles. A VELUX TERMÉK GARANCIA Jótállási feltételek a weboldalunkon érhető el www.velux.hu.

Árnyékolók és redőnyök

Tegye teljessé a kényelmet, egészítse ki árnyékolóval a VELUX felülvilágító ablakát. Számtalan árnyékoló közül választhat: jó megoldás lehet a tompított fényt biztosító, áttetsző fényáteresztő pliszé, a hó ellen védő árnyékoló vagy a helyiség besötétítésére szolgáló fényzáró dupla pliszé.

Használja a VELUX App Control vagy a VELUX ACTIVE with NETATMO okostelefonos alkalmazást a felülvilágító ablakai és árnyékolói vezérléséhez.

További információk

A műszaki változtatások jogát fenntartjuk.

További információért termékeinkről, kérjük látogasson el a <http://www.velux.hu> weboldalra.