



**VELUX®**

# Rešenja za ravne krovove

Novi i prošireni asortiman. Važi od 03.02.2026

# Pogledajte svoj dom u novom svetlu

Više od 80 godina kontinuirano radimo na stvaranju rešenja za transformaciju prostora prirodnim svetlom i svežim vazduhom. VELUX prozori za ravan krov nude jasan pogled u nebo i unose magiju dnevne svetlosti u područja za koja nikada niste mislili da je moguće. Mogu se koristiti na krovovima sa nagibom do 15° i dostupni su u različitim varijantama i veličinama, kako bi najbolje odgovarali vašim zahtevima projekta. Naši prozori za ravni krov nove generacije kombinuju diskretan, moderan dizajn sa odličnim performansama energetske i zvučne izolacije za optimalan komfor pod krovom.

## Sadržaj

- 4** Značaj dnevne svetlosti
- 8** Nova generacija prozora za ravan krov
- 14** Pregled portfolija prozora za ravan krov
  - Prozor za ravne krovove sa zakrivljenim staklom
  - Prozor za ravne krovove sa ravnim staklom
  - Kupole sa zastakljenjem
  - Kupole
- 24** Proizvodi sa posebnim funkcijama
- 28** Dodaci
- 30** Proizvodi za ugradnju
- 32** Pametan dom
- 34** Tehničke vrednosti i crteži
- 38** Cenovnik
- 41** Alati i podrška

# Značaj dnevne svetlosti

## Duboko osvetljene prostorije

Fasadni prozori su generalno izvori lokalizovanog osvetljenja i, posebno u gusto izgrađenim područjima, susedne zgrade mogu značajno da ograniče količinu dnevne svetlosti koju pružaju vertikalni prozori. VELUX krovni prozori za ravan krov ne samo da nude nesmetan pogled u nebo, već i svetlost usmerenu odozgo nadole, omogućavaju bolju distribuciju svetlosti i osvetljavaju prostoriju u najmanjim uglovima.

## Transformisani prostori

Zahvaljujući svom minimalističkom vrhunskom dizajnu, VELUX prozori za ravan krov nove generacije vizuelno nestaju u korist zadivljujućeg pogleda na nebo i prirodu, pružajući do 52% više dnevne svetlosti\*.

Unapredite unutrašnjost maksimalnim prilivom sunčeve svetlosti i optimizujte udobnost u zatvorenom prostoru uz poboljšanu ventilaciju i dašak svežeg vazduha pritiskom na dugme.

\* Dnevna svetlost u poređenju sa CFR/CVP 6060.



# Prozor koji pravi razliku

## Dobitak u modularnosti

Naši prozori za ravan krov omogućavaju unošenje svetlosti u svaki ugao, uz potpunu slobodu dizajna enterijera i fleksibilnost u pogledu funkcionalnosti.

## Moderno i udobno rešenje

Oslobodite se vizuelnih prepreka ili ograničenja prostora, posebno u dubokim prostorijama, zahvaljujući izvoru svetlosti iznad. Iskorišćavanje površine plafona omogućava smanjenje potrošnje energije vezano za veštačko osvetljenje kao i uspostavljanje prirodnog sistema ventilacije.



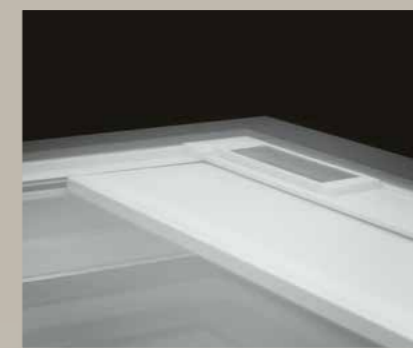
Nova generacija

# Napravili smo veliku promenu

Nova generacija VELUX prozora za ravni krov sa zakrivljenim i ravnim staklom ima jedinstven dizajn koji omogućava više dnevne svetlosti, vrhunski dizajn i komfor u zatvorenom prostoru.



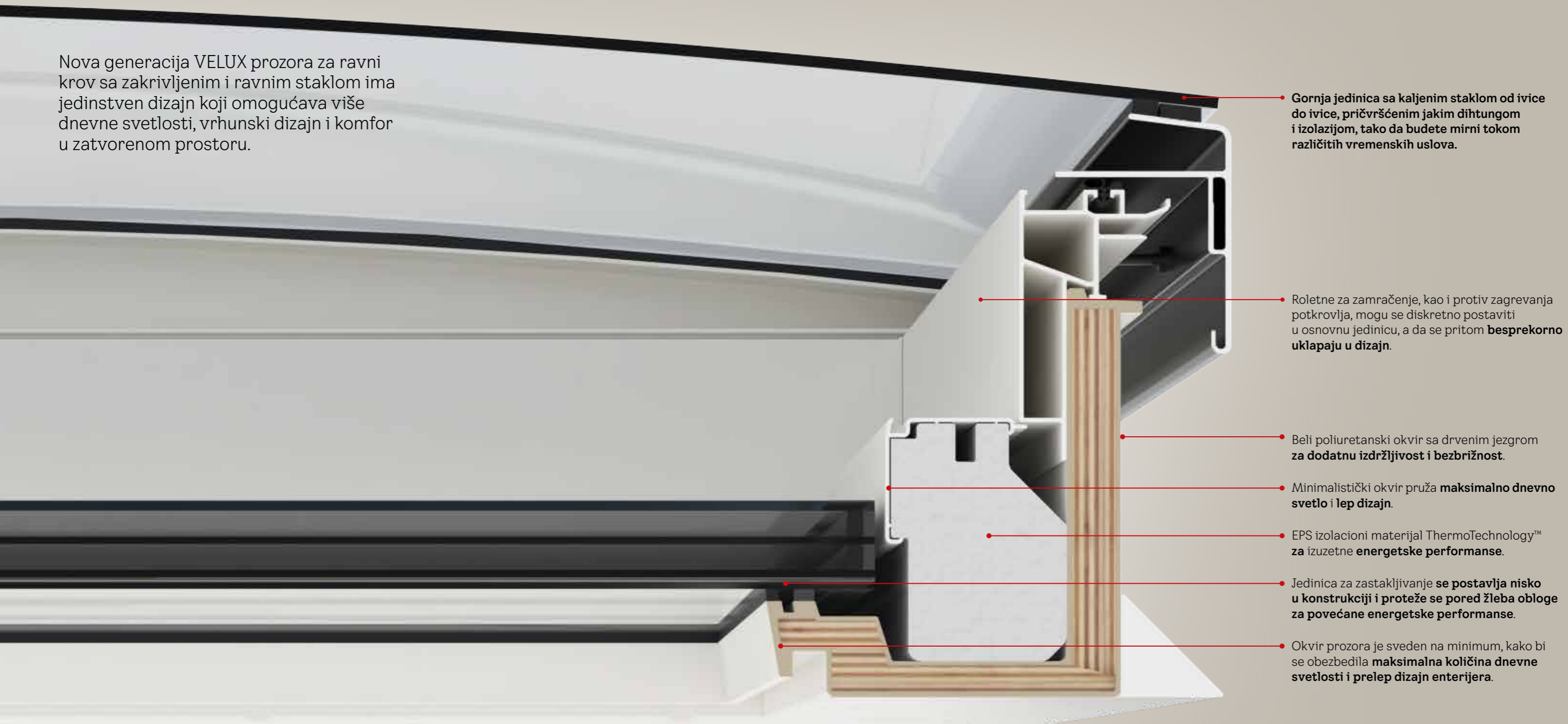
Do 52% više dnevne svetlosti zahvaljujući veoma tankom profilu okvira.\*



Svi prozori se mogu kombinovati sa roletnama za zaštitu od toplote ili zamračenje za dodatni komfor stanovanja.



Jednostavna instalacija zahvaljujući prethodno izbušenim rupama.



Gornja jedinica sa kaljenim staklom od ivice do ivice, pričvršćenim jakim dihtungom i izolacijom, tako da budete mirni tokom različitih vremenskih uslova.

Roletne za zamračenje, kao i protiv zagrevanja potkrovlja, mogu se diskretno postaviti u osnovnu jedinicu, a da se pritom **besprekorno uklapaju u dizajn**.

Beli poliuretanski okvir sa drvenim jezgrom za dodatnu **izdržljivost i bezbrižnost**.

Minimalistički okvir pruža **maksimalno dnevno svetlo i lep dizajn**.

EPS izolacioni materijal ThermoTechnology™ za izuzetne **energetske performanse**.

Jedinica za zastakljivanje **se postavlja nisko u konstrukciji i proteže se pored žleba obloge za povećane energetske performanse**.

Okvir prozora je sveden na minimum, kako bi se obezbedila **maksimalna količina dnevne svetlosti i prelep dizajn enterijera**.

\* Dnevna svetlost u poređenju sa CFR/CVP 6060.

Nova generacija

# Ovo je budućnost VELUX prozora za ravne krovove sa zakrivljenim i ravnim staklom

Sa novom generacijom VELUX prozora za ravne krovove sa zakrivljenim i ravnim staklom, nastavljamo da podižemo standarde onoga što je moguće sa prozorima za ravan krov. Izgrađen na novoj i jedinstvenoj konstrukciji, asortiman prozora za ravne krovove sa zakrivljenim i ravnim staklom donosi više dnevne svetlosti nego ikada pre i pruža minimalistički i elegantan dizajn od ivice do ivice; spolja na krovu i unutar kuće – tako da ne vidite ništa osim stakla i neba.

Ovo nije samo novi prozor za ravan krov – ovo je budućnost prozora za ravne krovove.



reddot winner 2021



#### Maksimalna dnevna svetlost

Novi dizajn pruža do 52% više dnevne svetlosti\*.

#### Najsavremeniji dizajn

Estetski, minimalistički dizajn koji se neprimetno uklapa u enterijer modernog doma. Pogledajte gore, ništa osim stakla i neba.

#### Vrhunski komfor u zatvorenom prostoru

Dostupan sa dvostrukim i trostrukim staklom za odlične energetske performanse. Kombinujte sa roletnama za zamračenje, kontrolu svetlosti ili zaštitu od toplote, i dodajte VELUX ACTIVE sa NETATMO za zdraviju klimu vašeg doma.

\* Područje dnevne svetlosti. U poređenju sa CFP/CVP 6060

Nova generacija

# Pozdrav suncu!

## Predstavljamo novi VELUX stakleni prozor za ravan krov na solarno upravljanje

Dodajte dnevno svetlo, stil i praktičnost staklenog prozora za ravan krov sa ventilacijom bez potrebe za ožičenjem. Deo naše nove generacije prozora za ravan krov, ova nova solarna varijanta se u potpunosti napaja sunčevom svetlošću i može se ugraditi u bilo koju kuću sa ravnim krovom. Iskusite udobnost u zatvorenom prostoru koja dolazi od dodatne ventilacije i odvođenja toplote u rešenju koje se samostalno napaja i lako se ugrađuje. Prozor dolazi sa unapred uparenim zidnim prekidačem za praktičan rad, a može se kontrolisati i preko vašeg pametnog telefona pomoću nove VELUX App Control. Ako pada kiša, senzor za kišu će automatski zatvoriti prozor. A da biste se sklonili od sunca, jednostavno dodajte roletne na solarni pogon.



### Sve što treba da znate

- Nema ožičenja
- Nema sunca? Nema problema! Baterija se puni i tokom oblačnog vremena
- Unapred upareni zidni upravljač
- Kombinovanje sa roletnama na solarno upravljanje za potpun komfor
- Kompatibilno sa VELUX App Control i VELUX ACTIVE sa NETATMO




# Ceo asortiman

Nudimo kompletan asortiman ravnih krovnih rešenja koja pokrivaju sve potrebe. Od inovativnih zakrivljenih i ravnih staklenih prozora za ravne krovove do tradicionalnih kupola, VELUX portfolio prozora za ravni krov je širok i ima ponešto za svakoga.

## Prozori za ravan krov

**Nova generacija**



Prozor za ravne krovove sa zakrivljenim staklom

Vrhunske performanse uz CurveTech.

Maksimalna površina za propust dnevne svetlosti

Odlična energetska efikasnost

Vrhunski dizajn

Odlična redukcija zvuka

Jasan pogled i odvod uz CurveTech

**CFU / CVU | ISU 1093**


(Cena za dimenzije 100 x 100 cm)

**182 280 RSD**

\*sa PDV-om

Više na strani 16 →

**Nova generacija**



Prozor za ravne krovove sa ravnim staklom

Dnevno svetlo, dizajn i estetika.

Maksimalna površina za propust dnevne svetlosti

Odlična energetska efikasnost

Vrhunski dizajn

Odlična redukcija zvuka


**CFU / CVU | ISU 2093**

(Cena za dimenzije 100 x 100 cm)

**155 080 RSD**

\*sa PDV-om

Više na strani 18 →



Kupola sa zastakljenjem

Napredno rešenje kupole.

Dobra provodljivost svetlosti

Dobra energetska efikasnost

Klasičan dizajn

Dobra redukcija zvuka

**CFP / CVP | ISD**

(Cena za dimenzije 100 x 100 cm)

**90 180 RSD**

\*sa PDV-om

Više na strani 20 →



Kupola

Bez prozora sa staklom.

Za nestambene prostorije i zgrade.

Osnovno dnevno svetlo

Osnovna energetska efikasnost

**CFJ / CVJ | ISJ**

(Cena za dimenzije 100 x 100 cm)

**70 780 RSD**

\*sa PDV-om

Više na strani 22 →

## Prozori za ravne krovove sa posebnim funkcijama

**Nova generacija**



Prozor za izlaz na ravni krov na elektro upravljanje

Izlaz za majstore sa dvostrukim ili trostrukim staklom. Otvara se lako do 60° radi jednostavnog pristupa krovu, pružajući takođe komfornu ventilaciju i automatsko zatvaranje u slučaju kiše.

**CXU | ISU**

Više na strani 24 →



Izlaz na krov

Izlaz na krov sa prozorom sa dvostrukim staklom. Otvara se do 60° za lak izlaz i odličnu redukciju zvuka.

**CXP | ISD**

Više na strani 26 →



Ventilacija dima

Prozor za odimljavanje za ravne krovove

Sistem za odimljavanje sa prozorom sa dvostrukim staklom pruža komfor korisnicima objekata.

**CSP | ISD**

Više na strani 27 →



Svetlosni tuneli za ravan krov

Može da donese i do 98% dnevne svetlosti. U mogućnosti je da projektuje sunčevu i mesečevu svetlost u sobu sa daljine od 6m.

**TCR / TCF**

Više na strani 26 →



Specifikacija prozora za ravne krovove	Nova generacija	Nova generacija	Kupola sa zastakljenjem	Kupola
<b>Područja primene</b>	Kuće i grejane sobe	Kuće i grejane sobe	Kuće i grejane sobe	Nestambene prostorije i zgrade, kao što su skladišta, garaže, šupe ili industrijske zgrade
<b>Nagib krova</b>	0-15°	2-15°	0-15°	0-15°
<b>Oblik</b>	Zakrivljeni stakleni vrh	Ravan stakleni vrh	Akrilna ili polikarbonatna kupola	Dvoslojne ili troslojne mlečne kupole
	88% dnevnog svetla* i čist pogled Elegantan pogled od ivice do ivice Integrirani motor u okviru Diskretno postavljene roletne za još bolji pogled i maksimalnu dnevnu svetlost Bolji pogled i efekat odliva kiše uz CurveTech	88% dnevnog svetla* i čist pogled Elegantan pogled od ivice do ivice Integrirani motor u okviru Diskretno postavljene roletne za još bolji pogled i maksimalnu dnevnu svetlost	70% dnevnog svetla* - Integrirani motor u okviru - -	64% dnevnog svetla - - -
<b>Performanse</b>	Spoljno staklo i bazna jedinica sa dvostrukim ili trostrukim staklom	Spoljno staklo i bazna jedinica sa dvostrukim ili trostrukim staklom	Obloga kupole i i dvostruko staklo	Dvoslojne ili troslojne mlečne kupole (nema izolacione staklene jedinice)
	Kompletna lična bezbednost sa izolacionom staklenom jedinicom sa unutrašnjim laminiranim staklom (P4A) $U_{ref300}$ : 0,55 W/(m <sup>2</sup> K)** $A_{ref300}$ : 4,4 m <sup>2</sup> ** Zvučna izolacija: 42 dB** Otpornost na provalu kao standard***	Kompletna lična bezbednost sa izolacionom staklenom jedinicom sa unutrašnjim laminiranim staklom (P4A) $U_{ref300}$ : 0,60 W/(m <sup>2</sup> K)** $A_{ref300}$ : 4,1 m <sup>2</sup> ** Zvučna izolacija: 41 dB** Otpornost na provalu kao standard***	Kompletna lična bezbednost sa izolacionom staklenom jedinicom sa unutrašnjim laminiranim staklom (P2A) U-vrednost: 0,87 W/(m <sup>2</sup> K)** Područje: 3,4 m <sup>2</sup> ** Zvučna izolacija: 36 dB** Dostupna varijanta otporna na provalu***	- U-vrednost: od 1,7 W/(m <sup>2</sup> K)** Područje: 2,6 m <sup>2</sup> ** Zvučna izolacija: 22 dB -
<b>Delovanje</b>	Fiksna varijanta Varijanta sa električnom ventilacijom – svež vazduh pritiskom na dugme Varijanta sa ventilacijom na solarni pogon – dodata ventilacija i odvod toplote; bez kablova	Fiksna varijanta Varijanta sa električnom ventilacijom – svež vazduh pritiskom na dugme Varijanta sa ventilacijom na solarni pogon – dodata ventilacija i odvod toplote; bez kablova	Fiksna varijanta Ručno upravljana ventilacija Varijanta sa električnom ventilacijom – svež vazduh pritiskom na dugme Prozor za izlaz na krov i odimljavanje dostupno	Fiksna varijanta **** Ručno upravljana ventilacija Varijanta sa električnom ventilacijom – svež vazduh pritiskom na dugme
<b>Pametna kuća i senzori</b>	Kompatibilno sa VELUX ACTIVE Ugrađen senzor za kišu Unapred upareni zidni prekidač Integrirani motor	Kompatibilno sa VELUX ACTIVE Ugrađen senzor za kišu Unapred upareni zidni prekidač Integrirani motor	Kompatibilno sa VELUX ACTIVE Ugrađen senzor za kišu Unapred upareni zidni prekidač Integrirani motor	- - - -
<b>Zaštita od toplote i podešavanje dnevne svetlosti</b>	Roletna za zaštitu od toplote (solarna) – optimizovano i diskretno postavljanje Roletna za zamračenje (solarna) – optimizovano i diskretno postavljanje Komarnik (ručni, koji se može čistiti, uklonjiv)	Roletna za zaštitu od toplote (solarna) – optimizovano i diskretno postavljanje Roletna za zamračenje (solarna) – optimizovano i diskretno postavljanje Komarnik (ručni, koji se može čistiti, uklonjiv)	- Zatamnjivanje svetla i i totalno zamračenje (električno/solarno) -	- - -

\* Područje dnevne svetlosti navedeno prema metodi u EAD 220062-00-0401 (CE oznaka). Pomenuti brojevi su za veličinu 100 x 100 cm.  
\*\* Q varijanta dvoslojna stakla (kupola sa zastakljenjem) i dvoslojna stakla (ravno staklo i zakrivljeno staklo). Trostruko zastakljenje kupole U-vrednosti i površine su izračunate za veličinu prozora 120 x 120 cm, sa visinom ivičnjaka od 30 cm, u skladu sa metodom in EN 1873:2014+A1:2016.  
\*\*\* Odgovara EU regulativi vezanoj za zahtev za otpornost od provala, klasa 2  
\*\*\*\* Fiksna varijanta sa zamenskim kompletom ZCJ 1112 za ručnu ventilaciju



Nova generacija



Vrhunske performanse uz CurveTech.

Maksimalna površina za propust dnevne svetlosti

Odlična energetska efikasnost

Vrhunski dizajn

Odlična redukcija zvuka

Jasan pogled i odvod uz CurveTech

CurveTech

## Prozor za ravne krovove sa zakrivljenim staklom

Deo naše nove generacije prozora za ravne krovove, VELUX prozor sa zakrivljenim staklom je revolucija u dizajnu. Jedinstvena gornja jedinica od zakrivljenog stakla omogućava kišnici da lako otiče – čak i na krovu od 0° nagiba. Takođe je i primetan i privlačan spoljašnji element, zahvaljujući kome vaš krov izgleda moderno.

Jedinstveni dizajn sa tankim okvirom i nevidljivim krilom pruža maksimalnu dnevnu svetlost i predivan dizajn iz unutrašnjosti doma – čak i sa ugrađenim roletnama. Roletne su diskretno postavljene u konstrukciju osnovne jedinice, između donjeg stakla i spoljašnjeg stakla, i ne ugrožavaju dnevnu svetlost, dizajn ili pogled ka nebu.

Krovni prozor sa zakrivljenim staklom isporučuje se sa dvoslojnim ili troslojnim zastakljivanjem i ima odlične energetske performanse kao i mogućnosti smanjenja zvuka u slučaju kiše, grada ili saobraćaja.

dimenzije  
cm



Veličina otvora je ista kao i veličina prozora.

Zakrivljeno gornje staklo (ISU 1093)



Vrhunski izbor za vlasnike kuće sa nagibom krova 0–15°.

Jasan pogled i odvod uz CurveTech.

Kaljeno staklo osigurano odličnim dihtungom.

Povećana otpornost na vetar, sneg i grad.

Fiksni donji element (CFU)



Jedinstvena konstrukcija prozora sa tankim okvirom i nevidljivim krilom.

Izdržljivi beli poliuretani obezbeđuju površinu koja ne zahteva održavanje.

Dostupno sa dvoslojnim ili troslojnim staklom za odlične energetske performanse i smanjenje zvuka.

Laminirano unutrašnje staklo za bezbednost.

Otpornost na provale\*

Donji element za ventilaciju (CVU) ili



Donji element za ventilaciju na elektro ili solarno upravljanje obezbeđuje optimalnu ventilaciju pritiskom na dugme.

Unapred instaliran senzor za kišu.

Jedinstvena konstrukcija prozora sa tankim okvirom i nevidljivim krilom.

Izdržljiv beli poliuretanski okvir sa drvenim jezgrom.

Dostupno sa dvoslojnim ili troslojnim staklom za odličnu energetska efikasnost i smanjenje zvuka.

Laminirano unutrašnje staklo za bezbednost.

Otpornost na provale\*

⚡ Za električnu varijantu potrebna je konekcija od 230V

Prozor za ravan krov se sastoji od baznog elementa i kompatibilne gornje jedinice koja se poručuje zasebno.

Zakrivljeno staklo

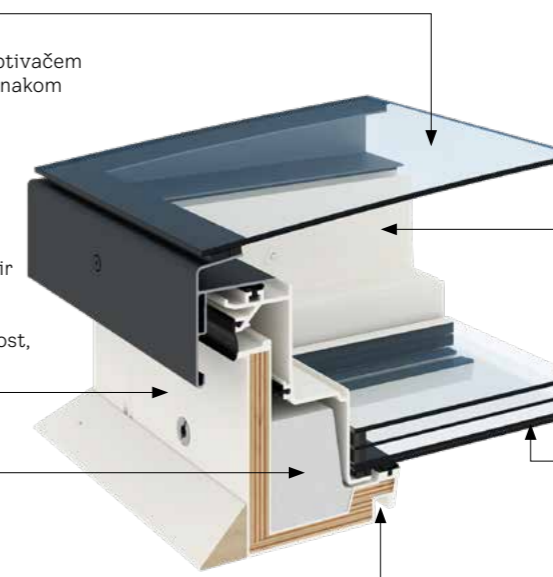
- staklo do ivice
- kaljeno spoljno staklo osigurano zaptivačem
- strukturalno zastakljivanje sa CE oznakom (pričvršćivanje gornje jedinice bez mehaničkih komponenti)

Okvir

- tanak i elegantan poliuretanski okvir sa drvenim jezgrom
- maksimalna dnevna svetlost i elegantan dizajn, dodatna izdržljivost, toplotna stabilnost

Izolacija

- specijalno dizajnirana termotehnologija



Vlakna

- nevidljivo – tanko krilo od staklenih vlakana
- maksimalna dnevna svetlost, elegantan dizajn

Jedinica izolacionog stakla

- dvoslojno/troslojno okno
- $U_{rc,ref300}$ : 0,65/0,55 W/m<sup>2</sup>K,
- $A_{rc,ref300}$ : 4,4 m<sup>2</sup>\*\*
- nisko postavljeno u konstrukciji za maksimalnu dnevnu svetlost i maksimalne energetske performanse

Žleb za obloge

- jedinstveni žleb za oblogu za preciznu konstrukciju

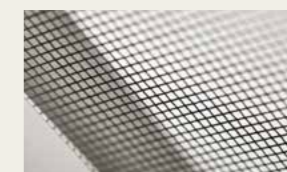
Dodatni proizvodi za udobnost



Roletna za zaštitu od toplote (MSU)



Roletna za zamračenje (DSU)



Komarnik (ZIU)



Kompatibilne sa inteligentnim kućnim kontrolama – VELUX ACTIVE i APP Control

Više informacija u vezi sa priborom za ugradnju i roletnama posetite <https://www.velux.rs/proizvodi/prozori-za-ravne-krovove>

\* U skladu sa zakonskim zahtevima EU za otpornost na provalu, klasa 2. Sigurna konstrukcija otporna na provalu sa unutrašnjim laminiranim staklom u skladu je sa sigurnosnim zastakljivanjem klase P4A testiranim na ručne napade

\*\* Izračunato za referentnu veličinu od 1,2x1,2 m i uspon od 300 mm, u nagibu krova od 0°.



**Nova generacija**

**Dnevno svetlo, dizajn i estetika**

- Maksimalna površina za propust dnevne svetlosti
- Odlična energetska efikasnost
- Vrhunski dizajn
- Odlična redukcija zvuka

**reddot winner 2021**

## Prozor za ravne krovove sa ravnim staklom

Deo naše nove generacije prozora za ravne krovove, VELUX krovni prozor sa ravnim staklom će doneti magiju dnevne svetlosti u vaš dom. Elegantan dizajn stakla od ivice do ivice i ravnim linijama, lako se stapa da krovom u jedno.

Jedinstveni dizajn sa tankim okvirom i nevidljivim krilom pruža maksimalnu dnevnu svetlost i predivan dizajn iz unutrašnjosti doma – čak i sa ugrađenim roletnama. Roletne su diskretno postavljene u konstrukciju osnovne jedinice, između donjeg stakla i spoljašnjeg stakla, i ne ugrožavaju dnevnu svetlost, dizajn ili pogled na nebo.

Krovni prozor sa ravnim staklom dolazi sa dvoslojnim ili troslojnim staklom i ima odlične energetske performanse, kao i redukciju buke od kiše, grada ili saobraćaja.

dimenzije  
cm



Veličina otvora je ista kao i veličina prozora.

**Ravno gornje staklo**  
(ISU 2093)



Elegantan izbor za nagibe krovova od 2–15°. Ravni oblik od stakla do ivice.

**Fiksni donji element**  
(CFU)



Jedinstvena konstrukcija prozora sa tankim okvirom i nevidljivim krilom. Izdržljivi beli poliuretani obezbeđuju površinu koja ne zahteva održavanje. Dostupno sa dvoslojnim ili troslojnim staklom za odlične energetske performanse i smanjenje zvuka. Laminirano unutrašnje staklo za bezbednost. Otpornost na provale\*

**Donji element za ventilaciju**  
(CVU) ili



Donji element za ventilaciju na elektro ili solarno upravljanje obezbeđuje optimalnu ventilaciju pritiskom na dugme. Unapred instaliran senzor za kišu. Jedinstvena konstrukcija prozora sa tankim okvirom i nevidljivim krilom. Izdržljiv beli poliuretanski okvir sa drvenim jezgrom. Dostupno sa dvoslojnim ili troslojnim staklom za odličnu energetska efikasnost i smanjenje zvuka. Laminirano unutrašnje staklo za bezbednost. Otpornost na provale\*  
⚡ Za električnu varijantu potrebna je konekcija od 230V

Prozor za ravan krov se sastoji od baznog elementa i kompatibilne gornje jedinice koja se poručuje zasebno.

**Ravno staklo**

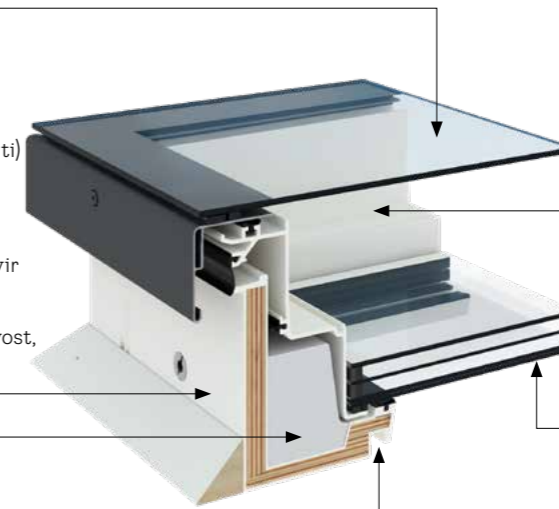
- staklo od ivice do ivice
- kaljeno spoljno staklo osigurano odličnim dihtungom
- strukturalno zastakljivanje sa CE oznakom (pričvršćivanje gornje jedinice bez mehaničkih komponenti)

**Okvir**

- tanak i elegantan poliuretanski okvir sa drvenim jezgrom
- maksimalna dnevna svetlost i elegantan dizajn, dodatna izdržljivost, toplotna stabilnost

**Izolacija**

- specijalno dizajnirana termotehnologija



**Vlakna**

- nevidljivo – tanko krilo od staklenih vlakana
- maksimalna dnevna svetlost, elegantan dizajn

**Jedinica izolacionog stakla**

- dvoslojno/troslojno okno
- $U_{rc,ref300}$ : 0,75/0,60 W/m<sup>2</sup>K,
- $A_{rc,ref300}$ : 4,1 m<sup>2</sup>
- nisko postavljeno u konstrukciji za maksimalnu dnevnu svetlost i maksimalne energetske performanse

**Žleb za obloge**

- jedinstveni žleb za oblogu za preciznu konstrukciju

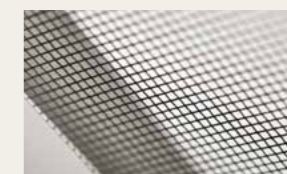
**Dodatni proizvodi za udobnost**



**Roletna za zaštitu od toplote (MSU)**



**Roletna za zamračenje (DSU)**



**Komarnik (ZIU)**



**Kompatibilne sa inteligentnim kućnim kontrolama – VELUX ACTIVE i APP Control**

Više informacija u vezi sa priborom za ugradnju i roletnama posetite <https://www.velux.rs/proizvodi/prozori-za-ravne-krovove>

\* U skladu sa zakonskim zahtevima EU za otpornost na provalu, klasa 2. Sigurna konstrukcija otporna na provalu sa unutrašnjim laminiranim staklom u skladu je sa sigurnosnim zastakljivanjem klase P4A testiranim na ručne napade.

\*\* Izračunato za referentnu veličinu od 1,2x1,2 m i uspon od 300 mm, u nagibu krova od 0°.



## Napredno rešenje kupole (sa zastakljenjem)

- Dobra provodljivost svetlosti
- Dobra energetska efikasnost
- Klasičan dizajn
- Dobra redukcija zvuka

# Kupola sa zastakljenjem

VELUX kupola sa zastakljenjem je napredno rešenje kupole za ugradnju u krovove nagiba 0–15°. To je efikasan proizvod za propuštanje dnevne svetlosti i svežeg vazduha kroz ravan krov, bez ugrožavanja energetske efikasnosti i udobnosti sa proizvodima za zaštitu od sunca i toplote.

Izolovana osnovna jedinica ima integrisano dvoslojno izolaciono staklo – efikasno i za smanjenje potrošnje energije i za smanjenje buke u slučaju kiše, grada ili drugih spoljašnjih uticaja. Gornja jedinica može biti od akrila ili polikarbonata i dostupna je u providnoj ili mlečnoj boji.

dimenzije  
cm



\* samo za fiksne ili varijante sa elektro ventilacijom  
Veličina otvora je ista kao i veličina prozora.

Providna kupola (ISD) or Mlečna kupola (ISD) + Fiksni donji element (CFP) ili Donji element za ventilaciju (CVP)



Providna površina pruža jasan pogled na spoljašnjost i dobro dnevno svetlo.



Mlečna površina pruža dnevnu svetlost i povećanu privatnost.

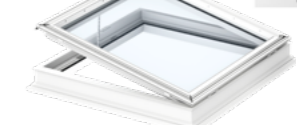


Konstrukcija osnovne jedinice od PVC-a obezbeđuje dobru toplotnu izolaciju.

Dostupna sa dvoslojnim zastakljenjem.

Laminirana izolovana staklena jedinica za bezbednost.

Otpornost na provale\*



Okvir sa električnom ventilacijom obezbeđuje svež vazduh pritiskom na dugme.

Unapred instaliran senzor za kišu.

PVC konstrukcija bazne jedinice.

Dostupna sa dvoslojnim zastakljenjem.

Laminirana izolovana staklena jedinica za bezbednost.

Otpornost na provale\*

⚡ Za električnu varijantu potrebna je konekcija od 230V

**Izolovana staklena jedinica**  
· dvoslojni panel za bolje energetske performanse  
· U-vrednost 0,8 W/m<sup>2</sup>K  
· Area = 3.4 m<sup>2</sup> \*\*

**Izolacija**  
· Specijalno dizajnirana termotehnologija

**Žleb za obloge**  
· jedinstveni žleb za oblogu za preciznu konstrukciju obloge

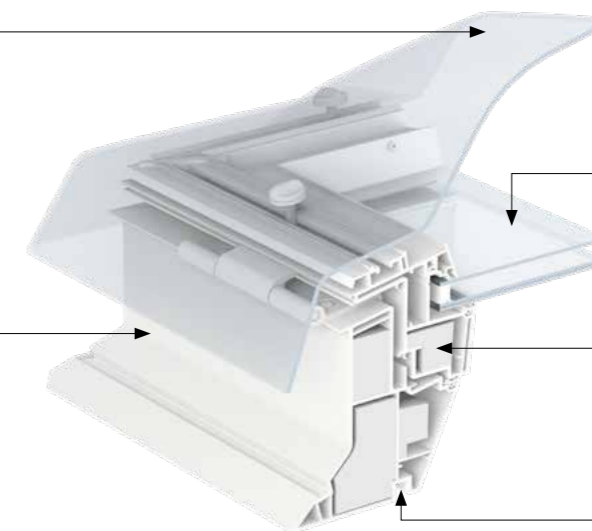
Prozor za ravan krov se sastoji od baznog elementa i kompatibilne gornje jedinice koja se poručuje zasebno.

### Kupola

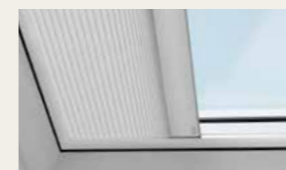
- akrilna ili polikarbonatna
- providna ili neprovidna
- odlično smanjenje buke od kiše

### Okvir

- PVC profili obezbeđuju elegantnu glatku površinu
- lako održavanje
- lako čišćenje



### Dodatni proizvodi za udobnost



**Termo plisirana roletna za zamračenje (FSK/FMK)**



**Plisirana roletna za ublažavanje dnevne svetlosti (FMG)**



**Kompatibilne sa inteligentnim kućnim kontrolama – VELUX ACTIVE i APP Control**

🔧 Više informacija u vezi sa priborom za ugradnju i roletnama posetite <https://www.velux.rs/proizvodi/prozori-za-ravne-krovove>

\* U skladu sa zakonskim zahtevima EU za otpornost na provalu, klasa 2. Sigurna konstrukcija otporna na provalu sa unutrašnjim laminiranim staklom u skladu je sa sigurnosnim zastakljivanjem klase P4A testiranim na ručne napade.

\*\* Izračunato za referentnu veličinu od 1,2x1,2 m i uspon od 300 mm, u nagibu krova od 0°.



Bez prozora sa staklom. Za nestambene prostorije i zgrade.

Osnovno dnevno svetlo  
Osnovna energetska efikasnost

## Kupola

VELUX kupola je jednostavno rešenje kupole za nestambene prostorije ili zgrade, kao što su skladišta, garaže, šupe ili manje industrijske zgrade. Dostupan je u fiksnoj ili ventiliranoj verziji, kao i sa dvostrukim i trostrukim staklom.

Kupola obezbeđuje dnevnu svetlost kroz krov i dostupna je samo sa neprovidnom kupolom, što smanjuje potrebu za čišćenjem i negom i obezbeđuje difuzno dnevno svetlo optimalno za rad u zatvorenom prostoru. Motor i ventilacioni okvir mogu da se dodaju fiksnoj varijanti da bi se dodala ventilacija – čak i nakon ugradnje. Dostupan sa rešetkom za propadanje za dodatnu bezbednost.

Za ovaj proizvod nisu dostupne roletne.

dimenzije  
cm



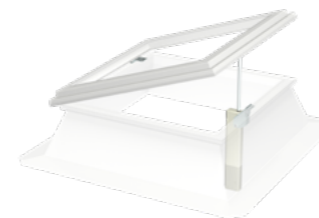
\* samo za visinu od 15 cm  
Veličina otvora je ista kao i veličina prozora.

Obloga kupole (ISJ)



Neprovidna površina obezbeđuje difuznu dnevnu svetlost, poboljšavajući svetlost potrebnu za rad.  
Dostupan sa dvo- ili troslojnom kupolom od akrila ili polikarbonata.

Komplet za zamenu za električnu ventilaciju (ZCJ 1210)



Pretvorite svoje rešenje za fiksnu kupolu u ventilaciju pomoću ovog kompleta za zamenu. Kombinujte sa zamenskim okvirom da biste nadogradili kupole drugih proizvođača na električnu ventilaciju.

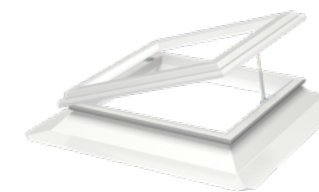
Potrebna konekcija od 230V.

Fiksna bazna jedinica (CFJ)



Konstrukcija PVC bazne jedinice obezbeđuje osnovnu toplotnu izolaciju.  
Birajte između uzdignuća od 15, 30 i 50 cm.  
Može se naknadno opremiti motorom za dodavanje funkcionalnosti ventilacije.

Komplet za zamenu za ručnu ventilaciju (ZCJ 1112)



Pretvorite svoje rešenje za fiksnu kupolu u ventilaciju pomoću ovog kompleta za zamenu. Kombinujte sa zamenskim okvirom da biste nadogradili kupole drugih proizvođača na ručnu ventilaciju.

Bazna jedinica sa električnom ventilacijom (CVJ)



Okvir sa električnom ventilacijom obezbeđuje svež vazduh pritiskom na dugme. Treba da bude priključen na električnu mrežu.  
Konstrukcija PVC bazne jedinice obezbeđuje osnovnu toplotnu izolaciju.  
Odaberite visinu od 15, 30 i 50 cm.  
Potrebna konekcija od 230V.

Zamena okvira (ZCJ 0000)



Zamenite postojeću kupolu sa novim zamenskim okvirom.  
Odgovara svim našim osnovnim kupolama.

Kupola

- dvoslojna ili troslojna
- akrilna ili polikarbonatna
- neprovidna

Izolacija

- okvir ispunjen polistirenom za efikasnu izolaciju

Okvir

- PVC profili obezbeđuju elegantnu glatku površinu
- lako održavanje
- lako čišćenje

Prozor za ravan krov se sastoji od baznog elementa i kompatibilne gornje jedinice koja se poručuje zasebno.

# Specijalna funkcija

## Rešenja za ravne krovove

VELUX nudi izbor rešenja za prozore za ravan krov specijalnih funkcija dizajniranih da zadovolje specifične građevinske propise, zakone i potrebe. Ovi prozori obezbeđuju dodatne izlaze na krov ili ventilaciju dima gde je to potrebno.



0-15°

### Izlaz na ravni krov električno upravljanje (CXU)

Jednostavan pristup ravnom krovu za održavanje i popravke uz naš inovativni stakleni krovni prozor sa električnim otvaranjem.

### Izlaz na ravni krov električno upravljanje

Baziran na istoj platformi kao nova generacija krovnih prozora za ravne krovove, uz iste tehničke prednosti, naš novi krovni prozor sa električnim otvaranjem pruža pouzdano rešenje koje istovremeno unapređuje estetiku, obezbeđuje više dnevne svetlosti i bolju ventilaciju, u cilju potpunog zadovoljstva korisnika.

Projektovan imajući na umu bezbednost servisnih tehničara, ovaj krovni prozor sa električnim otvaranjem, zahvaljujući jedinstvenoj konstrukciji sa nevidljivim krilom i uskim ramom, omogućava maksimalan prodor dnevne svetlosti, savremeni dizajn i bezbrižno korišćenje uz integrisani senzor za kišu.

Dostupan je sa dvoslojnim ili troslojnim staklom, poboljšanih energetskih performansi i smanjenog nivoa buke.

Svaka jedinica dolazi sa obaveznim sigurnosnim kompletom za izlaz i komfornu ventilaciju, koji pruža zaštitu od propadanja i padova, a istovremeno omogućava provetravanje prostora.

Moguća je ugradnja sa zakrivljenim staklom (za krovove nagiba 0-15°) ili ravnim staklom (za krovove nagiba 2-15°).



Roletne se postavljaju unutar krovnog stakla, pa je njihova ugradnja najpraktičnija tokom same instalacije krovnog prozora.



100100 120120 150100  
100x100 120x120 150x100



#### Jednostavan pristup krovu

Bez napora otvorite i osigurajte krovni prozor za ravni krov u servisnom režimu pomoću unutrašnjeg prekidača i ključa koji su deo kompleta.

#### Povećana bezbednost

Krovni prozor za ravni krov ostaje sigurno otvoren tokom izlaska na krov. Tehničar ga zatim spolja zatvara i zaključava pomoću spoljnog prekidača i ključa, čime se sprečava nenamerno upravljanje iznutra. Komplet za sigurnost i komfornu ventilaciju obezbeđuje snažnu zaštitu od propadanja i zaglavlivanja.

#### Komforna ventilacija

Omogućava svakodnevno, lako provetravanje radi poboljšanja komfora u enterijeru.

#### Kompatibilnost

Radi pravilnog funkcionisanja svih ključnih karakteristika, uključujući kontrolu zaglavlivanja, zaštitu od propadanja i reagovanje senzora za kišu – model CXU se mora koristiti u kombinaciji sa upravljačkom jedinicom KES 305, koja se isporučuje zajedno sa osnovnom jedinicom.

#### Optimalan komfor u enterijeru

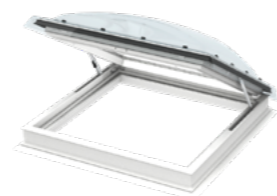
Krovni prozor sa električnim otvaranjem za ravni krov u potpunosti je kompatibilan sa VELUX unutrašnjim roletnama za krovne prozore MSU i DSU, kao i komarnikom ZIU, što korisniku omogućava kontrolu toplote i svetlosti.





## Kupola za izlaz na krov sa zastakljenjem

- Krovni prozor za izlaz na ravan krov sa ručnim upravljanjem
- Dvoslojna izolaciona staklena jedinica
- Laminirano unutrašnje staklo sprečava pucanje stakla u slučaju loma
- Dostupno sa kupolom od akrila i polikarbonata (providno ili mlečno)
- Široko otvaranje i do 60 stepeni za olakšan pristup krovu
- Odlična zvučna redukcija
- U vrednost ( $W/m^2K$ ) = 0.86\*



\* Izračunato za referentnu veličinu od 1,2x1,2 m i uspon od 300 mm, u nagibu krova od 0°. Područje 3,4m<sup>2</sup>



### Kupola za izlaz na krov sa zastakljenjem (CXP)

100100 100x100	090120 90x120	120120 120x120
-------------------	------------------	-------------------



## Svetlosni tunel za ravne krovove

Sa nesavitljivim svetlosnim tunelom (TCR) možete dovesti do 98% dnevne svetlosti čak i u najtamnije delove vaše kuće. Propušta sunčevu svetlost u prostoriju na udaljenosti do 6m i, u kombinaciji sa LED lampom, takođe je pogodno za osvetljenje tokom noći. Idealno rešenje za kupatila, hodnike, stepenice ili garderobe. Svetlosni tunel je takođe dostupan sa savitljivom tubom (TCF).  
Produžni okvir (ZCE) povećava visinu ugradnje za 160 mm dostupan zasebno.



### Svetlosni tunel za ravne krovove (TCR/TCF)

60x60
-------

	TCR	TCF
	Svetlosni tunel sa nesavitljivom tubom	Svetlosni tunel sa savitljivom tubom
<b>Prenos svetlosti</b>	Prenosi do 98% dnevne svetlosti	Prenosi do 86% dnevne svetlosti
<b>Prenos svetlosti</b>	0.9-1.7 m može se produžiti do 6 m sa ZTR ekstenzijom (62 cm ili 124 cm)	0.9 m ne može se produžiti
<b>Kod dimenzije</b>	OK14	OK14
<b>Dijametar</b>	35 cm	35 cm
<b>Montažni okvir</b>	60x60 cm	60x60 cm
<b>Dodaci*</b>	ZTL lampa ZTB toplotna izolacija	ZTL lampa ZTB toplotna izolacija

\*Dostupno zasebno

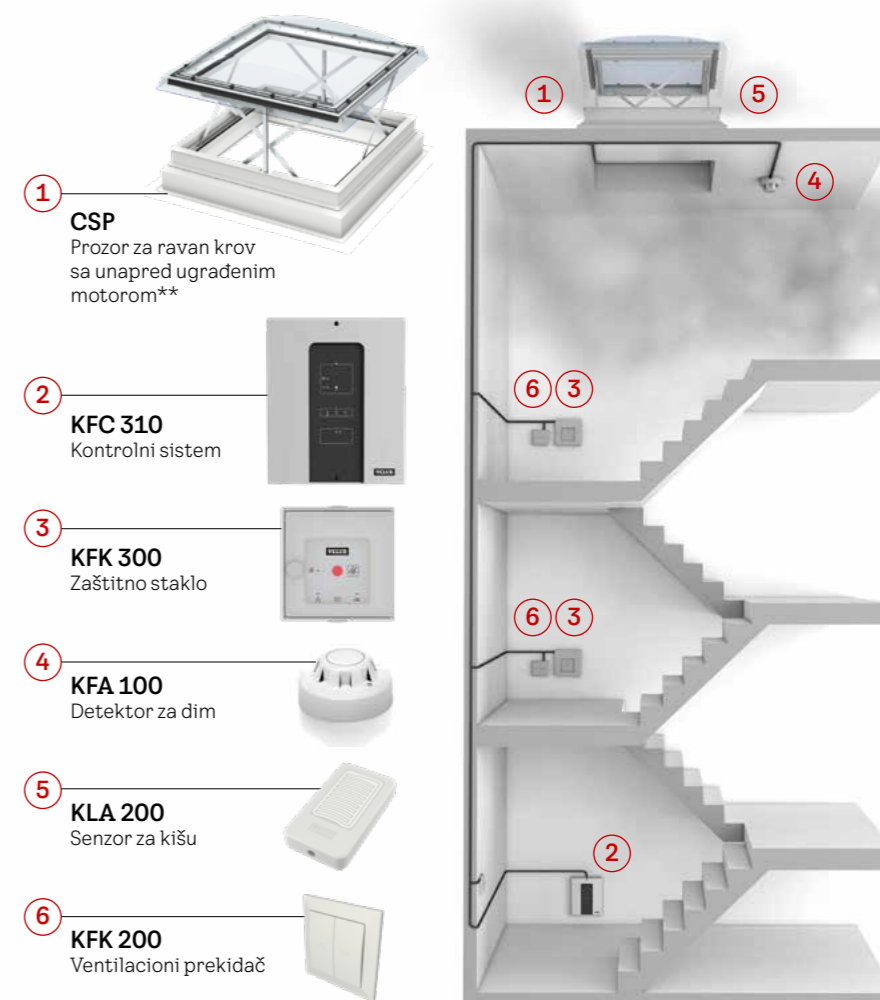


## Prozor za odimljavanje za ravne krovove sa kupolom

- Prozor za odimljavanje sa mrežnim napajanjem za ravne krovove
- Sertifikacija u skladu sa EN 12 101-2:2003
- Otvor za ventilaciju dima: 500 mm
- Otvor za komfornu ventilaciju: 150 mm
- Skriveni uređaji za podizanje i motori
- Visina rama: 300 mm
- Otporan na habanje, visokokvalitetni beli PVC okvir
- Niskoenergetska izolaciona staklena jedinica
- Zaštitna kupola
- Površine koje ne zahtevaju održavanje
- Prozorski motori su proizvedeni od 24V i ne smeju biti povezani direktno na glavnu električnu mrežu i napon (230V)



### Prozor za odimljavanje za ravne krovove sa kupolom (CSP)



	100100 100x100	120120 120x120
<b>U-vrednost (<math>W/m^2K</math>)</b>	0,99 (Površina = 3,4 m <sup>2</sup> )*	
<b>Reakcija na požar</b>	B-s1,d0	
<b>Geometrijska oblast Av, m<sup>2</sup></b>	1.13	1.48
<b>Aerodinamička slobodna zona Aa, m<sup>2</sup></b>	0.47	0.64

\* Izračunato za referentnu veličinu od 1,2x1,2 m i uspon od 300 mm, u nagibu krova od 0°.  
\*\* CSP dolazi sa integrisanom produžetkom okvira ZCE; dodatni produžeci ZCE okvira ne mogu se dodavati.  
Za kompletnu instalaciju ravnog krovnog prozora potrebna je gornja jedinica (kupola). Potpuno je kompatibilan sa VELUX sistemom za kontrolu dimne ventilacije. Kontaktirajte vašu lokalnu VELUX organizaciju za detalje.

# Zaštita od toplote i podešavanje dnevne svetlosti

## Za prozore za ravne krovove sa zakrivljenim i ravnim staklom



**Roletna za zaštitu od toplote (MSU)**  
Smanjite pasivno grejanje



- Štiti prostoriju od sunčevog grejanja.
- Diskretno postavljen unutar prozora i doprinosi lepom dizajnu enterijera.
- Prigušuje dnevnu svetlost i sprečava direktno odsjaj.
- Omogućava potpunu privatnost.

Poluprovodna roletna protiv toplote na solarni pogon smanjuje pasivno grejanje i održava hladnu, ugodnu temperaturu. Unapred upareni zidni prekidač za daljinsko upravljanje ovom solarnom roletnom je uključen. Može se kombinovati sa komarnikom (ne može se kombinovati sa roletnom za zamračenje).



5070

Kompatibilnost	MSU
CVU	✓
CFU	✓
CXU	✓

**Roletna za zamračenje (DSU)**  
Savršen san – danju ili noću



- 99% zamračenja.
- Diskretno postavljen unutar prozora i doprinosi lepom dizajnu enterijera.
- Odlično za spavaće sobe i medijske sobe.

Roletne za zamračenje omogućavaju potpuno mrak, bilo kada. Savršeno za spavaće sobe i druge prostorije gde vam je potrebna potpuna kontrola svetla. Unapred upareni zidni prekidač za daljinsko upravljanje je uključen uz roletne. Može se kombinovati sa komarnikom (ne može se kombinovati sa roletnom za zaštitu od toplote).



4550

Kompatibilnost	DSU
CVU	✓
CFU	✓
CXU	✓

**Komarnik (ZIU)**  
Svež vazduh bez insekata



- 100% bez insekata.
- Izdržljiva, providna mrežasta tkanina ne ometa vaš pogled.
- Tkanina otporna na vetar za dugotrajne performanse.

Komarnik vam omogućava da zadržite pogled i uživajte u svežem vazduhu bez ikakvih insekata. Komarnik se isporučuje u savremenom belom tonu. Lako ga instalira jedna osoba, a lako se uklanja radi čišćenja. Može se kombinovati sa roletnom protiv vrućine ili za zamračivanje.



0000

Kompatibilnost	ZIU
CVU	✓
CFU	✓
CXU	✓

## Za kupole sa zastakljenjem



**Termo roletna za zamračenje i bolju toplotnu izolaciju prozora (FSK/FMK)**  
Zaštita od hladnoće



- Efekt zamračivanja.
- Poboljšajte toplotni komfor.
- Omogućava potpunu privatnost.

Dekorativna energetska roletna zatamnjuje prostoriju zbog dvostruko naborane tkanine za zamračivanje. Tkanina ima skrivene gajtane i aluminijumski premaz između slojeva tkanine koji poboljšava izolaciju i t u zatvorenom prostoru. Električna (FMK) ili solarna (FSK) roletna na daljinsko upravljanje dostupna je u dve boje. Unapred upareni zidni prekidač za daljinsko upravljanje je uključen uz roletne.



1045 1047

Kompatibilnost	FSK	FMK
CFP	✓	✓*
CVP ručno	–	–
CVP elektro	✓	✓
CXP	✓**	–
CSP	✓***	–

**Plisirana roletna za ublažavanje dnevne svetlosti (FMG)**  
Meko osvetljenje



- Meka kontrola dnevne svetlosti.
- Omogućava potpunu privatnost.

Prozirna plisirana roletna nudi meku kontrolu dnevne svetlosti u klasičnom i dekorativnom rešenju. Tkanina pomaže u raspršivanju ulazne dnevne svetlosti, pružajući prijatno okruženje bez direktnog odsjaja i dostupna je u dve boje. Ovim električnim roletnama se upravlja preko daljinskog upravljača. Unapred upareni zidni prekidač za daljinsko upravljanje je uključen uz roletne.



1016 1259

Kompatibilnost	FMG
CFP	✓*
CVP ručno	–
CVP elektro	✓
CXP	–
CSP	–

\* Za električne dodatke instalirane na neelektrične prozore za ravne krovove potrebno je naručiti KUX 110 jedinicu za napajanje.  
\*\* Ne preporučuje se.  
\*\*\* Zavisí od lokalnih propisa.  
FSK ne bi trebalo da se instaliraju sa mlečnom kupolom.

Roletne se postavljaju unutar krovnog prozora i stoga se montaža vrši najpogodnije tokom procesa ugradnje.

Kompatibilne sa inteligentnim kućnim kontrolama – VELUX ACTIVE i APP Control

Roletne se postavljaju unutar krovnog prozora i stoga se montaža vrši najpogodnije tokom procesa ugradnje.

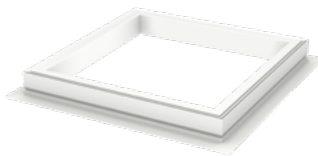
Kompatibilne sa inteligentnim kućnim kontrolama – VELUX ACTIVE i APP Control

# Pribor za ugradnju

Nova generacija

Prozor za ravne krovove sa ravnim staklom  
Prozor za ravne krovove sa zakrivljenim staklom

**Produžetak okvira sa rubom za pričvršćivanje (ZCU 0015)**



Produžni okvir sa prirubnicom okolo, visina 16 cm

**Produžetak okvira (ZCU 1015)**



Produžni okvir bez prirubnice, visina 16 cm, najviše 3 komada (samo u kombinaciji sa ZCU 0015)

**Komplet za pričvršćenje (ZZZ 210U)**



Komplet za pričvršćivanje krovnog materijala, crne boje. Za CFU/CVU

**Folija za parnu barijeru (BBX)**



Povezivanje prozora za ravan krov sa hermetičkim slojem (za debljinu krova do 530 mm)

## Kupola sa zastakljenjem

**Produžetak okvira sa rubom za pričvršćivanje (ZCE 0015)**



Produžetak okvira sa rubom za pričvršćivanje, visina 16 cm

**Produžetak okvira (ZCE 1015)**



Produžetak okvira bez ruba za pričvršćivanje, visina 15 cm, najviše 3 komada (samo u kombinaciji sa ZCE 0015)

**Komplet za pričvršćenje (ZZZ 210)**



Komplet za pričvršćivanje krovnog materijala Za CFP/CVP/CXP/CSP

**Folija za parnu barijeru (BBX)**



Povezivanje prozora za ravan krov sa hermetičkim slojem (za debljinu krova do 530 mm)

## Kupola

**Rešetka protiv propadanja (ZZZ 257)**



**Komplet za pričvršćenje (ZZZ 210J)**



**Zamenski okvir (ZCJ 0000)**



Zamenite postojeću kupolu drugih proizvođača novim zamenskim okvirom. Odgovara svim našim kupolama (gornjim jedinicama).

**Set za zamenu za električnu ventilaciju (ZCJ 1210)**



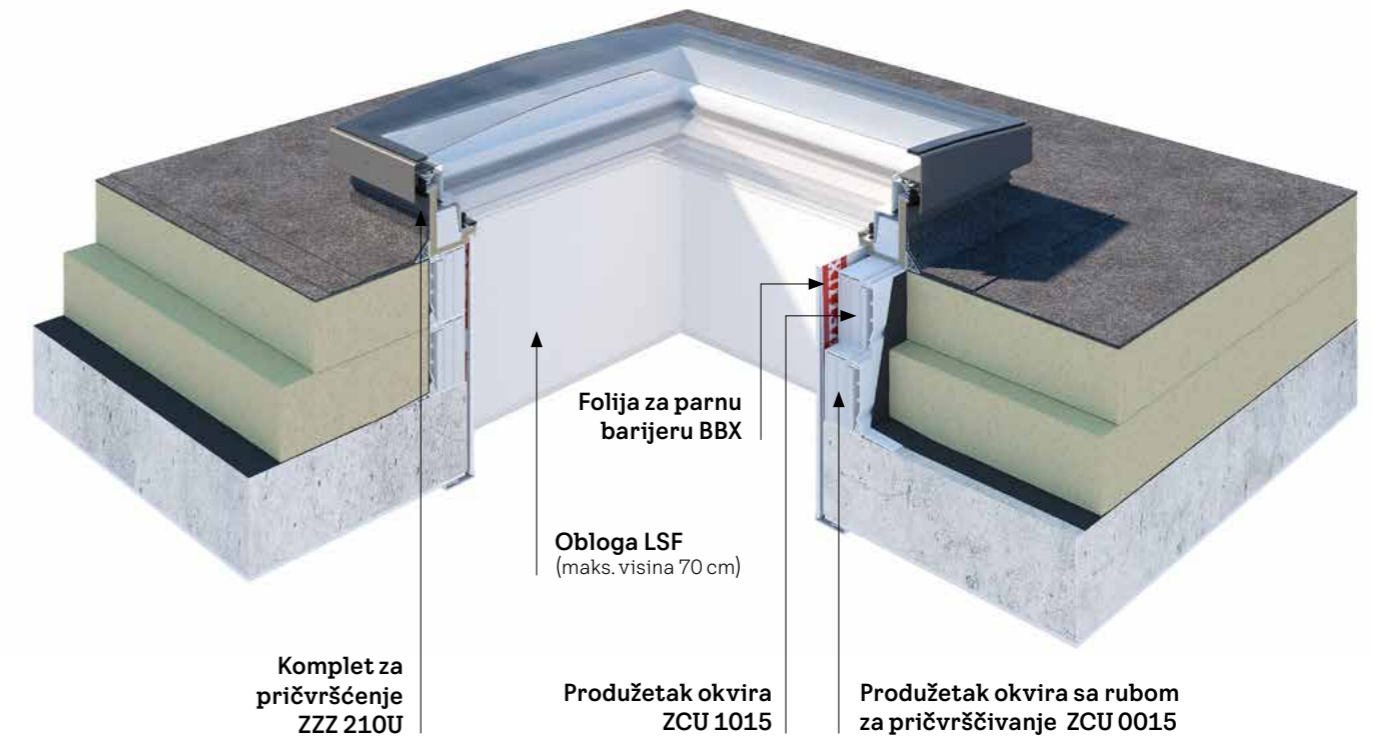
Pomoću ovog seta pretvorite svoju fiksnu kupolu u kupolu za ventilaciju. Kombinujte sa zamenskim okvirom da biste nadogradili kupole drugih proizvođača na električnu ventilaciju.

**Set za zamenu za ručnu ventilaciju (ZCJ 1112)**



Pomoću ovog seta pretvorite svoju fiksnu kupolu u kupolu za ventilaciju. Kombinujte sa zamenskim okvirom da biste nadogradili kupole drugih proizvođača na ručnu ventilaciju.

## Stakleni krovni prozor za ravan krov (CFU/CVU + ISU) – detaljna struktura



## Obloga prozora za ravan krov (LSF)

### Efikasna završna obrada





Dizajnirana da montažu ravnih krovova prozora učini efikasnijom, VELUX-ova obloga za prozore za ravan krov štedi vreme tokom ugradnje eliminišući potrebu za postavljanjem obloge na licu mesta, punjenjem i farbanjem. Ovo rešenje sve-u-jednom uključuje PVC panele, parne barijere (BBX) i obloge.

VELUX-ova obloga je kreirana za prozore koji se ugrađuju na krovovima sa nagibom između 0°–5°, što omogućava da se je koristi za većinu prozora za ravne krovove. Može se koristiti sa svim VELUX prozorima za ravan krov.



# Asortiman Intelligent Home Control proizvoda

Nudimo kompletan asortiman Intelligent Home Control proizvoda koje odgovaraju vašim potrebama. Od jednostavnog VELUX zidnog prekidača, do potpuno automatizovanog VELUX ACTIVE rešenja za optimalnu unutrašnju klimu, naš portfolio ima ponešto za svakoga.

Daljinsko upravljanje		Smart upravljanje	
<b>VELUX zidni prekidač (KLI 310-313)</b>	<b>VELUX Touch (KLR 300)</b>	<b>VELUX App Control (KIG 300)</b>	<b>VELUX ACTIVE sa NETATMO (KIX 300)</b>
Unapred uparen za lako upravljanje	Kućna klima u vašim rukama	Kontrolišite klimu vašeg doma odakle želite	Svakodnevno unapređenje doma
			
<ul style="list-style-type: none"> <li>Jednostavna kontrola jednog proizvoda na elektro ili solarno napajanje</li> </ul>	<ul style="list-style-type: none"> <li>Povezivanje na Wi-Fi nije potrebno – daljinsko upravljanje u kući</li> <li>Rad sa više proizvoda</li> <li>Grupisanje proizvoda</li> <li>Tajmer za ventilaciju</li> <li>Brz i lak pristup često korišćenim funkcijama</li> <li>Pristup svim članovima domaćinstva</li> </ul>	<ul style="list-style-type: none"> <li>Povezivanje na WiFi je potrebno – daljinsko upravljanje sa bilo kog mesta putem pametnog telefona</li> <li>Zakazivanje opcija prema ličnim željama</li> <li>Rad sa više proizvoda</li> <li>Grupisanje proizvoda</li> <li>Tajmer za ventilaciju</li> <li>Kontrola glasom</li> <li>Može se nadograditi na VELUX ACTIVE</li> <li>Kompatibilan sa Apple i Google rešenjima</li> </ul>	<ul style="list-style-type: none"> <li>Sadrži sve funkcije VELUX App Control</li> <li>Kontrola unutrašnje klime sa automatizacijom zasnovanom na senzorima</li> <li>Korišćenje podataka o vremenu</li> <li>Podaci o unutrašnjim senzorima uživo</li> </ul>
<b>Dodatne funkcionalnosti u svakom proizvodu</b>			
Uključeno u pakovanju	Cena: 12 908/ <b>15 490 RSD</b>	Cena: 12 242/ <b>14 690 RSD</b>	Cena: 24 492/ <b>29 390 RSD</b>

## VELUX elektro međuveza KLF 200



Međuveza za povezivanje VELUX proizvoda na elektro upravljanje na sistem automatizacije doma.

## VELUX Pomoćna baterija KLB 100



Jedinica za napajanje za VELUX proizvode na elektro upravljanje u slučaju nestanka struje.



Unutrašnji komfor na dodir

## VELUX Touch – KLR 300

VELUX Touch olakšava da se osećate savršeno kao da ste kod kuće tako što osigurava da su svi električni i solarni krovni prozori, spoljašnje i unutrašnje roletne uvek na dohvat ruke.

- Kontrola višestrukih proizvoda na elektro upravljanje
- 15-o minutni tajmer za ventilaciju
- Pristupačno svim članovima domaćinstva
- Ne zavisi od WiFi-a

### Koji je benefit za vas?

Možete ostaviti otvoren prozor nakon večernjeg kupanja podešavanjem tajmera za automatsko zatvaranje.



Kontrola unutrašnjosti doma bilo gde

## VELUX App Control – KIG 300

Potpuna kontrola nad svim VELUX proizvodima na elektro upravljanje direktno sa vašeg telefona. Otvorite i zatvorite svoje krovne prozore ili roletne jednim potezom. Ili kontrolišite više VELUX elektro proizvoda istovremeno u celom domu.

- Tajmer za ventilaciju i zakazivanje
- Personalizovana kontrola doma gde god da se nalazite
- Može se nadograditi na VELUX ACTIVE

### Koji je benefit za vas?

Dolazite sa odmora? Uđite u provetren dom! U samo nekoliko klikova obezbedite prijatan priliv svežeg vazduha za svoju porodicu.



Svakodnevno unapređenje životnog prostora

## VELUX ACTIVE sa NETATMO – KIX 300

VELUX ACTIVE je Smart Home rešenje koje povezuje vaše proizvode na elektro upravljanje.

- Ventilacija zasnovana na senzorima
- Potpuna kontrola iz aplikacije za pametni telefon
- Lako rukovanje pomoću glasovne kontrole

### Koji je benefit za vas?

Probudite se uz svež povetarac ujutru tako što ćete podesiti električni krovni prozor da se otvori u 8 ujutro. Kiša? Nema problema! Aplikacija će se prilagoditi vremenskoj prognozi.



iPhone, iPod i iPad su registrovani zaštitni znakovi kompanije Apple Inc. registrovani u SAD i drugim zemljama. HomeKit je zaštitni znak kompanije Apple Inc. Google i Google Play su zaštitni znakovi kompanije Google LLC.

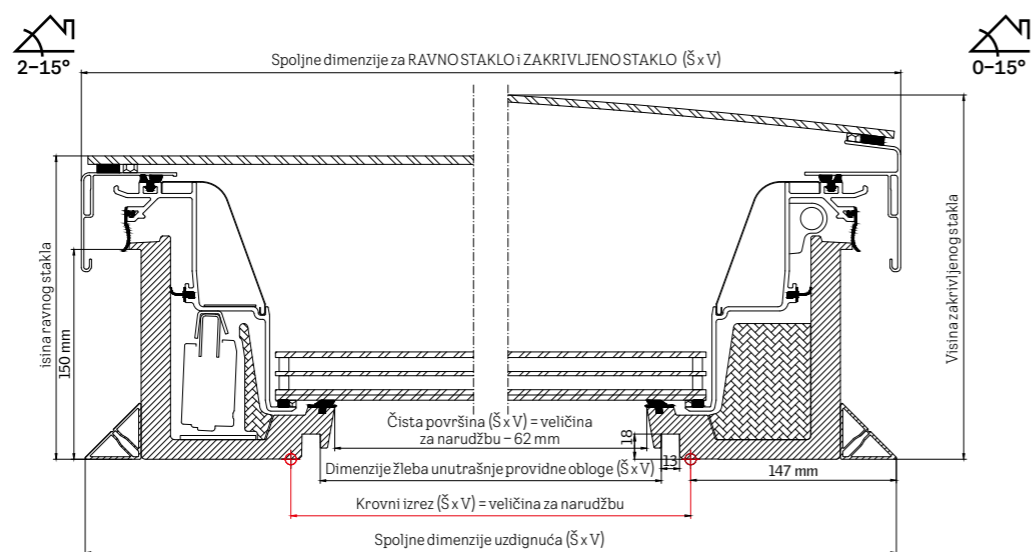
# Planiranje do detalja

Najvažnije dimenzije za planiranje

Nova generacija

Prozor za ravne krovove sa ravnim staklom

Prozor za ravne krovove sa zakrivljenim staklom



Veličina cm	Krovni izrez mm (Š x V)	Spoljne dimenzije uzdignuća mm (Š x V)	Površina svetla mm (Š x V)	Površina Unutrašnja obloga Veličina žleba mm (Š x V)	Spoljna širina profila ravnog stakla i zakrivljenog stakla mm (Š x V)	Visina zakrivljenog stakla mm	Neto težina, kombinacija CVU 0220Q / CVU 0225Q sa Zakrivljeno staklo	Neto težina, kombinacija CVU 0220Q / CVU 0225Q sa RAVNO STAKLO	Efikasna površina dnevne svetlosti (m <sup>2</sup> )
60x60	600x600	893x893	538x538	559x559	901x901	253	54,4/57,3 kg	52,8/55,8 kg	0,29
80x80	800x800	1093x1093	738x738	759x759	1101x1101	262	73,3/78,3 kg	71,2/76,3 kg	0,54
90x60	900x600	1193x893	835x538	859x559	1201x901	268	67,3/71,6 kg	65,4/69,7 kg	0,45
90x90	900x900	1193x1193	835x835	859x859	1201x1201	268	83,9/90,3 kg	81,7/88,0 kg	0,70
100x100	1000x1000	1293x1293	938x938	959x959	1301x1301	273	95,4/103,2 kg	93,1/100,9 kg	0,88
120x90	1200x900	1493x1193	1138x835	1159x859	1501x1201	286	100,2/108,6 kg	97,8/106,1 kg	0,95
120x120	1200x1200	1493x1493	1138x1138	1159x1159	1501x1501	286	120,3/131,3 kg	123,0/134,0 kg	1,30
150x80	1500x800	1793x1093	1438x738	1459x759	1801x1101	310	129,9/142,3 kg	141,3/153,8 kg	1,06
150x100	1500x1000	1793x1293	1438x938	1459x959	1801x1301	310	126,2/137,7 kg	129,5/141,0 kg	1,35
150x120	1500x1200	1793x1493	1438x1138	1459x1159	1801x1501	310	179,5/197,9 kg	189,1/207,5 kg	1,64
150x150	1500x1500	1793x1793	1438x1438	1459x1459	1801x1801	310	211,7/234,5 kg	223,2/246,0 kg	2,07
200x60	2000x600	2293x893	1938x538	1959x559	2301x901	359	152,1/164,7 kg	148,9/161,5 kg	1,04
200x100	2000x1000	2293x1293	1938x938	1959x959	2301x1301	359	188,2/208,6 kg	206,5/226,9 kg	1,82

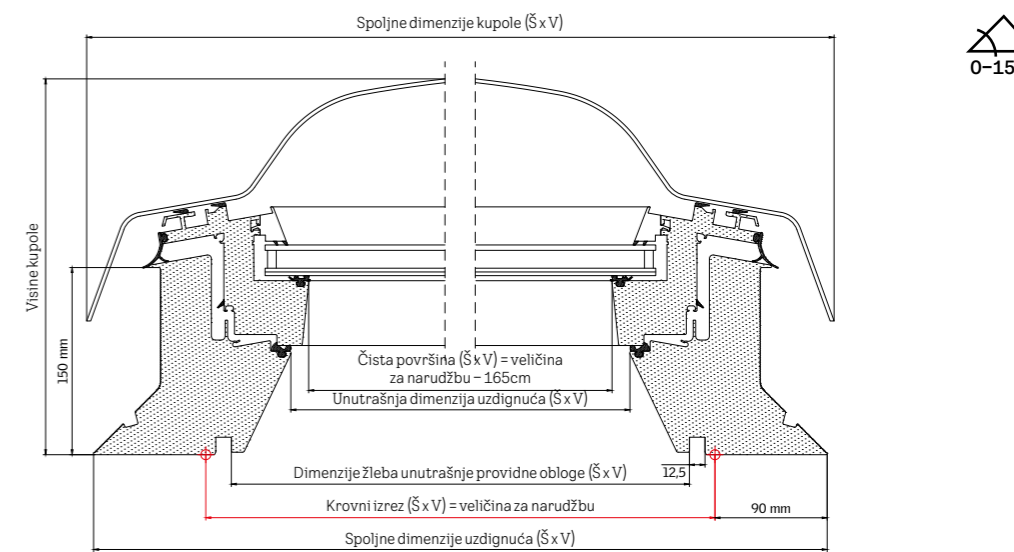
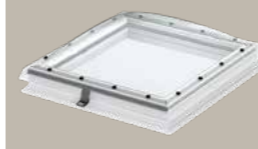
Prozor za ravni krov sa ravnim staklom ISU 2093	$U_{rc,ref300}$ W/(m <sup>2</sup> K)	g	$R_w$ (dB)	$\tau_v$	Propustljivost vazduha	Reakcija na vatru
CFU 0020 / CVU 0220 / CVU 0320, dvoslojno staklo	0,75 <sup>1)</sup>	0,52	39(-1;-5)	0,68	4	C-s2, d2
CFU 0025 / CVU 0225 / CVU 0325, troslojno staklo	0,60 <sup>1)</sup>	0,49	41(-1;-5)	0,63	4	C-s2, d2
CXU 0220, dvoslojno staklo	0,80 <sup>1)</sup>	0,52	39(-1;-5)	0,68	4	C-s2, d2
CXU 0225, troslojno staklo	0,70 <sup>1)</sup>	0,49	41(-1;-5)	0,63	4	C-s2, d2

<sup>1)</sup> Izračunato metodom iz EN 1873:2014+A1:2016, referentna veličina 1,2x1,2 m sa usponom od 300 mm, Arc,ref300 = 4,1 m<sup>2</sup>.

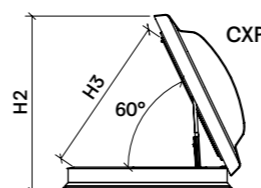
Prozor za ravni krov sa zakrivljenim staklom ISU 1093	$U_{rc,ref300}$ W/(m <sup>2</sup> K)	g	$R_w$ (dB)	$\tau_v$	Propustljivost vazduha	Reakcija na vatru
CFU 0020 / CVU 0220 / CVU 0320, dvoslojno staklo	0,65 <sup>1)</sup>	0,52	39(-1;-5)	0,69	4	C-s2, d2
CFU 0025 / CVU 0225 / CVU 0325, troslojno staklo	0,55 <sup>1)</sup>	0,49	42(-1;-5)	0,63	4	C-s2, d2
CXU 0220, dvoslojno staklo	0,75 <sup>1)</sup>	0,52	39(-1;-5)	0,68	4	C-s2, d2
CXU 0225, troslojno staklo	0,65 <sup>1)</sup>	0,49	42(-1;-5)	0,63	4	C-s2, d2

<sup>1)</sup> Izračunato metodom iz EN 1873:2014+A1:2016, referentna veličina 1,2x1,2 m sa usponom od 300 mm, Arc,ref300 = 4,4 m<sup>2</sup>.

Kupola sa zastakljenjem



Veličina cm	Krovni izrez mm (Š x V)	Spoljne dimenzije uzdignuća mm (Š x V)	Spoljne Unutrašnje dimenzije mm (Š x V)	Površina svetla mm (Š x V)	Svetlo Unutrašnja obloga Veličina žleba mm (Š x V)	Spoljne dimenzije kupole mm (Š x V)	Visine kupole mm	Neto težina, kombinacija CVP sa kupolom	Efikasna površina dnevne svetlosti (m <sup>2</sup> )
60x60	600x600	780x780	463,4x463,4	435x435	559x559	791x791	307	32 kg	0,19
90x60	900x600	1080x780	763,4x463,4	735x435	859x559	1091x791	307	41 kg	0,40
80x80	800x800	980x980	663,4x663,4	635x635	759x759	991x991	307	46 kg	0,32
90x90	900x900	1080x1080	763,4x763,4	735x735	859x859	1091x1091	357	56 kg	0,54
120x90	1200x900	1380x1080	1063,4x763,4	1035x735	1159x859	1391x1091	357	69 kg	0,76
100x100	1000x1000	1180x1180	863,4x863,4	835x835	959x959	1191x1191	357	66 kg	0,70
150x100	1500x1000	1680x1180	1363,4x863,4	1335x835	1459x959	1691x1191	407	92 kg	1,12
120x120	1200x1200	1380x1380	1063,4x1063,4	1035x1035	1159x1159	1391x1391	407	87 kg	1,07
150x150	1500x1500	1680x1680	1363,4x1363,4	1335x1335	1459x1459	1691x1691	407	132 kg	1,78

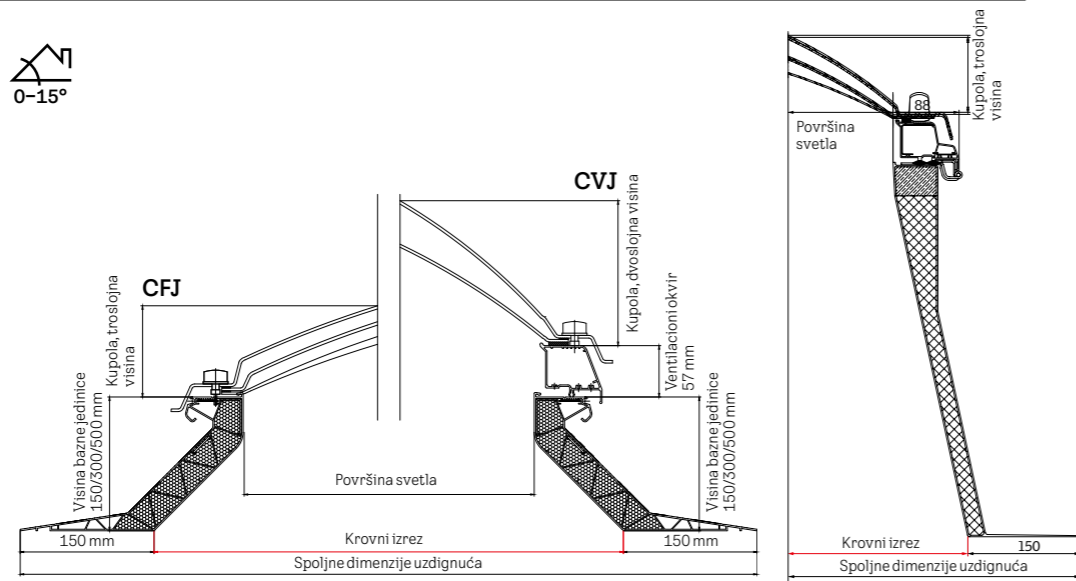
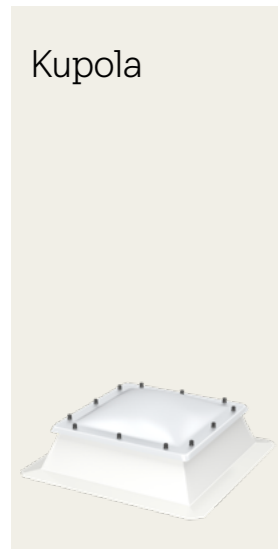


Veličina cm	H2 mm	H3 mm
120x90	1359	1187
100x100	1177	987
120x120	1359	1187

	U W/(m <sup>2</sup> K)	g akril/polikarbonat	$R_w$ (dB)	$\tau_v$ akril/polikarbonat	Propustljivost vazduha	Reakcija na vatru
CFP 0073QV + ISD 0000 (akril) ili ISD 0010 (polikarbonat)	0,80 <sup>1)</sup>	0,53/0,50	36(-1;-4)	0,72/0,70	A3	B-s1,d0
CFP 0073QV + ISD 0100 (akril) ili ISD 0110 (polikarbonat)	0,80 <sup>1)</sup>	0,20/0,23	36(-1;-4)	0,25/0,26	A3	B-s1,d0
CVP 0673QV + ISD 0000 (akril) ili ISD 0010 (polikarbonat)	0,80 <sup>1)</sup>	0,53/0,50	36(-1;-4)	0,72/0,70	4	B-s1,d0
CVP 0673QV + ISD 0100 (akril) ili ISD 0110 (polikarbonat)	0,80 <sup>1)</sup>	0,20/0,23	36(-1;-4)	0,25/0,26	4	B-s1,d0
CXP 0473QV + ISD 0000 (akril) ili ISD 0010 (polikarbonat)	0,86 <sup>1)</sup>	0,53/0,50	36(-1;-4)	0,72/0,70	4	B-s1,d0
CXP 0473QV + ISD 0100 (akril) ili ISD 0110 (polikarbonat)	0,86 <sup>1)</sup>	0,20/0,23	36(-1;-4)	0,25/0,26	4	B-s1,d0

<sup>1)</sup> Izračunato metodom iz EN 1873:2014+A1:2016 uključujući uzdignuća na osnovu površine rukovanja A = 3,4 m<sup>2</sup>.  
Izračunato za referentnu veličinu 120x120 cm i uspon od 30 cm; u 0° nagiba krova

# Kupola



Veličina cm	Krovni izrez mm (Š x V)	Spoljne dimenzije uzdignuća mm (Š x V)	Površina svetla mm (Š x V)	Kupola, dvo-/troslojna visina mm	Neto težina uzdignuća 15/30/50 cm	Efikasna površina dnevne svetlosti (m <sup>2</sup> )
60x60	600x600	900x900	400x400	137	7/11/15 kg	0,16
80x80	800x800	1100x1100	600x600	177	10/14/20 kg	0,36
90x60	900x600	1200x900	700x400	177	9/31/19 kg	0,28
90x90	900x900	1200x1200	700x700	197	11/16/23 kg	0,49
100x100	1000x1000	1300x1300	800x800	217	12/18/25 kg	0,64
120x90	1200x900	1500x1200	1000x700	197	13/18/26 kg	0,70
120x120	1200x1200	1500x1500	1000x1000	268	14/21/30 kg	1,00
150x100	1500x1000	1800x1300	1300x800	217	15/22/31 kg	1,04
150x150	1500x1500	1800x1800	1300x1300	328	18/26/38 kg	1,69

Dostupno i u veličini 200x100 sa samo 15 cm uzdignuća.

	U W/(m <sup>2</sup> K)	g akril/polikarbonat	R <sub>w</sub> (dB)	τ <sub>v</sub> akril/polikarbonat	Propustljivost vazduha	Reakcija na vatru akril/polikarbonat
CFJ 0010 ili CFJ 1010 + ISJ 0102 (akril) ili ISJ 0112 (polikarbonat)	2,2 <sup>1)</sup>	0,75/0,52	20	0,80/0,52	-	klasa E / B-s2, d0
CFJ 0010 ili CFJ 1010 + ISJ 0103 (akril) ili ISJ 0113 (polikarbonat)	1,7 <sup>1)</sup>	0,69/0,47	22	0,75/0,46	-	klasa E / B-s2, d0
CVJ 0210 ili CVJ 1210 + ISJ 0102 (akril) ili ISJ 0112 (polikarbonat)	2,0 <sup>2)</sup>	0,75/0,52	20	0,80/0,52	-	klasa E / B-s2, d0
CVJ 0210 ili CVJ 1210 + ISJ 0103 (akril) ili ISJ 0113 (polikarbonat)	1,6 <sup>2)</sup>	0,69/0,47	22	0,75/0,46	-	klasa E / B-s2, d0

Navedene vrednosti su za stubove od PVC-a i visine 15 i 30 cm.

<sup>1)</sup> Prema DIN EN 1873 uključujući uzdignuća na osnovu površine rukovanja A = 2,6 m<sup>2</sup>.

<sup>2)</sup> Prema DIN EN 1873 uključujući uzdignuća na osnovu površine rukovanja A = 3,1 m<sup>2</sup>.

# Tabela dimenzija

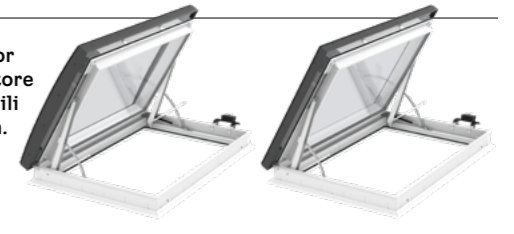
Prozor za ravne krovove sa zakrivljenim staklom CFU/CVU



Prozor za ravne krovove sa ravnim staklom CFU/CVU



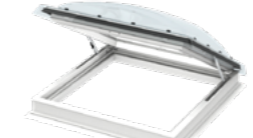
Električni prozor za izlaz za majstore sa zakrivljenim ili ravnim staklom. CXU



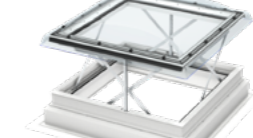
Kupola sa zastakljenjem CFP/CVP



Izlaz na krov sa zastakljenjem CXP



Prozor za odimljavanje sa zastakljenjem CSP



Kupola CFJ/CVJ



mm	visina											
	600	800	900	1000	1200	1500	2000					
600	CFU CVU CFJ CVJ CFP CVP		CFU CVU CFJ CVJ									CFU CVU
	<b>060060</b>		<b>090060</b>									<b>200060</b>
800		CFU CVU CFJ CVJ CFP CVP										CFU CVU
		<b>080080</b>										<b>150080</b>
900	CFP CVP		CFU CVU CFJ CVJ CFP CVP			CFU CVU CFJ CVJ						
	<b>060090</b>		<b>090090</b>			<b>120090</b>						
1000				CFU CVU CXU CFP CVP	CFJ CVJ CSP CXP			CFU CVU CXU	CFJ CVJ	CFU CVU	CFJ CVJ	CFU CVU
				<b>100100</b>				<b>150100</b>				<b>200100</b>
1200			CFP CVP	CXP			CFU CVU CXU CFP CVP	CFJ CVJ CSP CXP	CFU CVU			
			<b>090120</b>				<b>120120</b>		<b>150120</b>			
1500				CFP CVP				CFU CVU CXU CFP CVP	CFJ CVJ			
				<b>100150</b>				<b>150150</b>				

CVU, CXU, CVJ – pravougaoni format mora biti instaliran dužom stranom kao širinom. Na svim pravougaonim veličinama sa ventilacijom prozor se otvara na dužoj strani.

CVP, CXP – pravougaoni format mora biti instaliran na kraću stranu kao širinu. Na svim pravougaonim veličinama sa ventilacijom prozor se otvara na kratkoj strani.

Veličina cm	60x60	80x80	90x60	90x90	100x100	120x90	120x120	150x80	150x100	150x120	150x150	200x60	200x100
Broj motora na solarno/elektro napajanje CVU	jedan	jedan	jedan	jedan	jedan	jedan	jedan	jedan	jedan	dva	dva	dva	dva
Broj solarnih ćelija u solarnom CVU	1	1	1	1	1	1	1	2	2	2	2	2	2

# Cenovnik

Nova generacija		Kod veličine Okvir dimenzija u cm														
		060060	080080	090060	090090	100100	120090	120120	150080	150100	150120	150150	200060	200100		
		60x60	80x80	90x60	90x90	100x100	120x90	120x120	150x80	150x100	150x120	150x150	200x60	200x100		

## Prozor za ravne krovove sa zakrivljenim staklom

### Gornji poklopac

ISU 1093	Gornja jedinica sa zakrivljenim staklom	55 325	65 908	61 075	73 242	81 408	84 658	105 825	98 492	107 492	126 158	146 492	111 492	153 825		
		66 390	79 090	73 290	87 890	97 690	101 590	126 990	118 190	128 990	151 390	175 790	133 790	184 590		

### Baza

Baza		U <sub>g,ref300</sub> (W/m²K)*														
CFU 0020Q	Fiksna bazna jedinica dvoslojno zastakljenje	0,65	47 992	57 158	52 908	63 492	70 492	73 325	85 992	77 575	88 158	99 408	115 658	88 158	121 325	
CFU 0025Q	Fiksna bazna jedinica troslojno zastakljenje	0,55	62 325	74 242	68 742	82 492	91 658	95 325	111 825	100 825	114 575	129 242	150 325	114 575	157 658	
CVU 0220Q	Električna bazna jedinica dvoslojno zastakljenje	0,65	139 575	148 742	144 492	155 075	162 075	164 908	177 575	169 158	179 742	190 992	207 242	179 742	212 908	
CVU 0225Q	Električna bazna jedinica troslojno zastakljenje	0,55	153 908	165 825	160 325	174 075	183 242	186 908	203 408	192 408	206 158	220 825	241 908	206 158	249 242	
CVU 0320Q	Solarna bazna jedinica dvoslojno zastakljenje	0,65	139 575	148 742	144 492	155 075	162 075	164 908	177 575	169 158	179 742	190 992	207 242	179 742	212 908	
CVU 0325Q	Solarna bazna jedinica troslojno zastakljenje	0,55	153 908	165 825	160 325	174 075	183 242	186 908	203 408	192 408	206 158	220 825	241 908	206 158	249 242	

CXU S20001		U <sub>g,ref300</sub> (W/m²K)*														
CXU S20001	Električna osnovna jedinica, dvoslojno staklo, KFS 302 EU sigurnosni komplet za izlaz sa senzorom za kišu i KES 305 EU upravljačkom jedinicom.	0,75	-	-	-	-	402 225	-	472 058	-	481 558	-	-	-	-	-
			-	-	-	482 670	-	566 470	-	577 870	-	-	-	-	-	-

CXU S20002		U <sub>g,ref300</sub> (W/m²K)*														
CXU S20002	Električna osnovna jedinica, troslojno staklo, KFS 302 EU sigurnosni komplet za izlaz sa senzorom za kišu i KES 305 EU upravljačkom jedinicom.	0,65	-	-	-	-	497 392	-	588 142	-	600 558	-	-	-	-	-
			-	-	-	596 870	-	705 770	-	720 670	-	-	-	-	-	-

## Prozor za ravne krovove sa ravnim staklom

### Gornji poklopac

ISU 2093	Gornja jedinica sa ravnim staklom	39 992	47 575	44 075	52 908	58 742	61 075	76 408	71 075	77 575	91 075	105 742	80 492	111 075		
		47 990	57 090	52 890	63 490	70 490	73 290	91 690	85 290	93 090	109 290	126 890	96 590	133 290		

### Baza

Baza		U <sub>g,ref300</sub> (W/m²K)*														
CFU 0020Q	Fiksna bazna jedinica dvoslojno zastakljenje	0,75	47 992	57 158	52 908	63 492	70 492	73 325	85 992	77 575	88 158	99 408	115 658	88 158	121 325	
CFU 0025Q	Fiksna bazna jedinica troslojno zastakljenje	0,60	62 325	74 242	68 742	82 492	91 658	95 325	111 825	100 825	114 575	129 242	150 325	114 575	157 658	
CVU 0220Q	Električna bazna jedinica dvoslojno zastakljenje	0,75	139 575	148 742	144 492	155 075	162 075	164 908	177 575	169 158	179 742	190 992	207 242	179 742	212 908	
CVU 0225Q	Električna bazna jedinica troslojno zastakljenje	0,60	153 908	165 825	160 325	174 075	183 242	186 908	203 408	192 408	206 158	220 825	241 908	206 158	249 242	
CVU 0320Q	Solarna bazna jedinica dvoslojno zastakljenje	0,75	139 575	148 742	144 492	155 075	162 075	164 908	177 575	169 158	179 742	190 992	207 242	179 742	212 908	
CVU 0325Q	Solarna bazna jedinica troslojno zastakljenje	0,60	153 908	165 825	160 325	174 075	183 242	186 908	203 408	192 408	206 158	220 825	241 908	206 158	249 242	

CXU S20001		U <sub>g,ref300</sub> (W/m²K)*														
CXU S20001	Električna osnovna jedinica, dvoslojno staklo, KFS 302 EU sigurnosni komplet za izlaz sa senzorom za kišu i KES 305 EU upravljačkom jedinicom.	0,80	-	-	-	-	402 225	-	472 058	-	481 558	-	-	-	-	-
			-	-	-	482 670	-	566 470	-	577 870	-	-	-	-	-	-

CXU S20002		U <sub>g,ref300</sub> (W/m²K)*														
CXU S20002	Električna osnovna jedinica, troslojno staklo, KFS 302 EU sigurnosni komplet za izlaz sa senzorom za kišu i KES 305 EU upravljačkom jedinicom.	0,70	-	-	-	-	497 392	-	588 142	-	600 558	-	-	-	-	-
			-	-	-	596 870	-	705 770	-	720 670	-	-	-	-	-	

\* Izračunato za referentnu veličinu od 1,2 x 1,2 m i 300 mm uzdignuća, na nagibu krova od 0  
Na svim pravougaonim veličinama (električni i solarni), prozor se otvara na dužoj strani.

## Pribor za ugradnju

ZCU 0015	Produžni okvir 160 mm sa prirubnicom	20 992	22 492	22 242	23 408	24 158	24 408	27 075	25 325	27 992	30 158	32 825	28 992	34 575	
ZCU 1015	Produžni okvir 160 mm bez prirubnicom	18 908	20 242	19 992	21 075	21 742	21 992	24 325	22 825	25 242	27 158	29 575	26 075	31 075	
ZZZ 210U	Komplet za pričvršćivanje	4 658	4 908	4 908	5 158	5 325	5 408	5 992	5 575	6 158	6 658	7 242	6 408	7 575	
BBX 0000	Ovojnica za parnu barijeru	4 742	4 992	4 992	5 242	5 408	5 492	6 075	5 658	6 242	6 742	7 325	6 492	7 742	
LSF 2000	Obloga**	32 575	35 742	34 908	37 242	38 825	39 575	41 908	39 992	42 742	43 492	46 575	44 658	48 492	
		39 090	42 890	41 890	44 690	46 590	47 490	50 290	47 990	51 290	52 190	55 890	53 590	58 190	

\*\* Obloga za ravan krov. Ovo rešenje sve-u-jednom uključuje PVC panele, parne barijere i obloge.

## Zaštita od toplote i podešavanje dnevne svetlosti

MSU	Solarna roletna protiv vrućine	36 742	38 325	37 575	39 158	39 908	40 742	41 492	41 158	42 325	45 492	49 908	44 742	52 325	
		44 090	45 990	45 090	46 990	47 890	48 890	49 790	49 390	50 790	54 590	59 890	53 690	62 790	
DSU	Solarna roletna za zamračivanje	36 742	38 325	37 575	39 158	39 908	40 742	41 492	41 158	42 325	45 492	49 908	44 742	52 325	
		44 090	45 990	45 090	46 990	47 890	48 890	49 790	49 390	50 790	54 590	59 890	53 690	62 790	
ZIU	Ručno upravljanje komarnik	8 742	9 158	8 908	9 325	9 492	9 742	9 908	9 825	10 075	10 825	11 908	10 658	12 492	
		10 490	10 990	10 690	11 190	11 390	11 690	11 890	11 790	12 090	12 990	14 290	12 790	14 990	

DSU i MSU se ne mogu kombinovati. Molimo odaberite ili roletnu za zamračivanje ili protiv vrućine

Sve cene su u dinarima. Cene su zaokružene na pune iznose, bez decimala.  
Podebljane označene cene su sa PDV-om.



Za vreme isporuke, molimo pogledajte detaljnije na sajtu [www.velux.rs](http://www.velux.rs), pozovite naš korisnički servis ili pronađite distributera.

Kod veličine Okvir dimenzija u cm		060060	060090	080080	090090	100100	090120	120120	100150	150150
		60x60	60x90	80x80	90x90	100x100	90x120	120x120	100x150	150x150

## Kupola sa zastakljenjem

### Gornji poklopac

ISD 0000/0100	Providna akrilna/ Polikarbonatna kupola	22 325	24 658	26 575	29 575	32 825	34 158	42 658	43 325	59 075
		26 790	29 590	31 890	35 490	39 390	40 990	51 190	51 990	70 890

ISD 0010/0110	Neprovidna akrilna/ Polikarbonatna kupola	24 075	26 575	28 742	31 908	35 492	36 908	46 075	46 825	63 825
		28 890	31 890	34 490	38 290	42 590	44 290	55 290	56 190	76 590

### Baza

Baza		U <sub>g</sub> (W/m²K)*									
CFP 0073	Fiksna bazna jedinica/fiksna baza otporna na provalu, dvoslojno zastakljenje	0,87	28 742	31 742	34 242	38 075	42 325	43 992	51 658	52 908	69 408
			34 490	38 090	41 090	45 690	50 790	52 790	61 990	63 490	83 290
CFP 0073QV	Ručno upravljana bazna jedinica sa ventilacijom za izlaz na krov	0,80	45 658	50 408	54 408	60 408	67 158	69 825	81 908	83 908	110 158
			54 790	60 490	65 290	72 490	80 590	83 790	98 290	100 690	132 190
CVP 0073U	Ručno upravljana bazna jedinica sa ventilacijom, dvoslojno zastakljenje	0,87	62 408	67 158	71 158	77 158	83 908	86 575	98 658	100 658	-
			74 890	80 590	85 390	92 590	100 690	103 890	118 390	120 790	-
CVP 0573	Električno upravljana bazna jedinica sa ventilacijom, dvoslojno zastakljenje	0,87	92 075	96 825	100 825	106 825	113 575	116 242	128 325	130 325	156 575
			110 490	116 190	120 990	128 190	136 290	139 490	153 990	156 390	187 890
CVP 0673QV	Električno upravljana bazna jedinica sa ventilacijom, otporna na provala, dvoslojno zastakljenje	0,80	105 075	115 825	125 075	138 992	154 492	160 658	188 408	193 075	253 325
			126 090	138 990	150 090	166 790	185 390	192 790	226 090	231 690	303 990
CSP 1073Q	Prozor za odimljavanje za ravan krov, bazna jedinica, dvoslojno zastakljenje	0,99	-	-	-	-	225 658	-	275 325	-	-
			-	-	-	-	270 790	-	330 390	-	-
CXP 0473Q	Ručno upravljana ventilaciona bazna jedinica za izlaz na krov, dvoslojno zastakljenje	0,86	-	-	-	-	121 575	126 408	148 325	-	-
			-	-	-	-	145 890	151 690	177 990	-	-

### Pribor za ugradnju

ZCE 0015	Produžni okvir 160 mm sa prirubnicom	20 992	22 492	22 492	23 408	
----------	--------------------------------------	--------	--------	--------	--------	--

		OK14 350 60x60
<b>NESAVITLJIVI SVETLOSNI TUNELI</b>		
TCR 0010	VELUX nesavitljivi svetlosni tunel TCR za ravne krovove, 35,5 cm	68 067 81 680
<b>SAVITLJIVI SVETLOSNI TUNELI</b>		
TCF 0010	VELUX fleksibilni svetlosni tunel TCF za ravne krovove, 35,5 cm	45 908 55 090



Za vreme isporuke, molimo pogledajte detaljnije na sajtu [www.velux.rs](http://www.velux.rs), pozovite naš korisnički servis ili pronadite distributera.

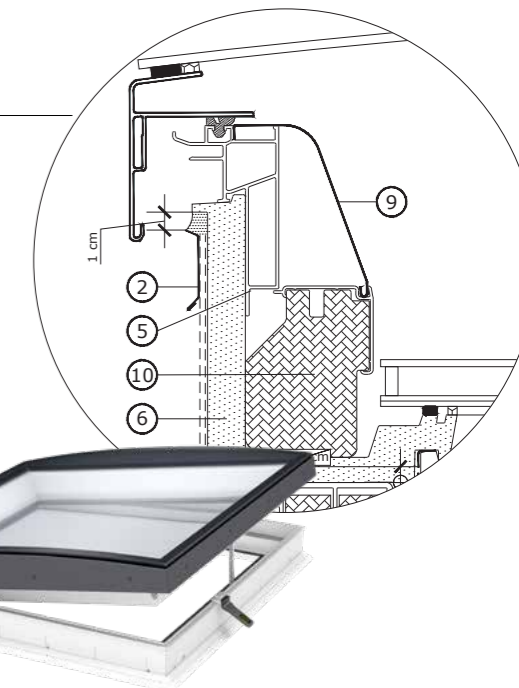
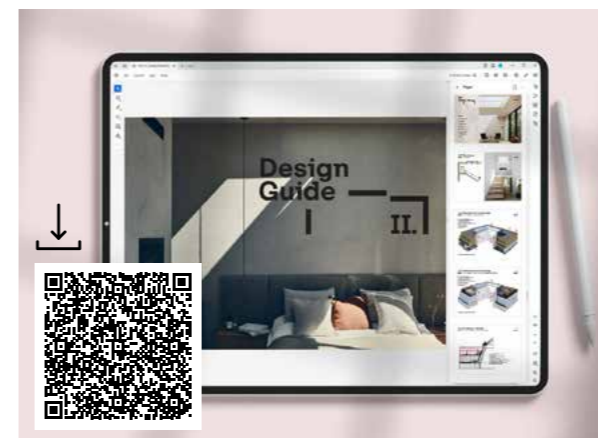
Sve cene su u dinarima. Cene su zaokružene na pune iznose, bez decimala. **Podobljane označene cene su sa PDV-om.**

		OK14
<b>NASTAVAK ZA NESAVITLJIVU TUBU</b>		
ZTR 0062	VELUX kruti produžetak ZTR za svetlosne tunele	7 075 8 490
ZTR 0124	VELUX kruti produžetak ZTR za svetlosne tunele	11 075 13 290
<b>SET ZA NISKU U-VREDNOST</b>		
ZTB 2002	Set niske U-vrednosti za svetlosne tunele, ZTB	6 291 7 549
ZZZ 210 014	Komplet za pričvršćivanje	5 948 7 137
<b>DIFUZER SA SVETLOSNI RUBOM</b>		
ZCE 0015	VELUX produženje okvira ZCE za svetlosne tunele TCF/TCR za ravne krovove	18 742 22 490
<b>SET ZA OSVETLJENJE</b>		
ZTL	VELUX set za el. osvetljenje ZTL za svetlosne tunele	7 492 8 990

## Podrška

Nudimo našu podršku i pomoć u svakoj fazi rada sa našim proizvodima

### Podrška arhitektama i dizajnerima



#### Lično savetovanje

Nudimo specifikacije proizvodnih rešenja za specifične projekte i savetodavna rešenja za dnevno svetlo.

📞 Kontaktirajte nas:  
tel. 011 2057 500



↓ Preuzmite 2D detalje na:  
[installationdetail.velux.com](http://installationdetail.velux.com)

#### BIM objekti

Za dizajnere koji koriste ArchiCAD, AutoCAD, Revit i 3dsMax nudimo veliki broj gotovih biblioteka objekata.

↓ Preuzmite na:  
[www.velux.rs/BIM](http://www.velux.rs/BIM)



CAD detalji  
↓ Preuzmite na:  
[www.velux.rs/CAD](http://www.velux.rs/CAD)

💡 Više inspiracije potražite na [www.velux.rs](http://www.velux.rs)

**Višenamenska sala u Klausu, Austrija**  
Arhitekta: Dietrich | Untertifaller Architekten  
Fotograf: Patricia Weisskirchner

### Ugradnja



#### Podrška za ugradnju

VELUX nudi besplatnu pomoć u obuci tokom montaže za kompanije koje po prvi put postavljaju naše prozore za ravni krov. Za pomoć kontaktirajte službu za korisnike najmanje 10 radnih dana pre ugradnje.

📞 tel. 011 2057 500



### Servis



#### VELUX garancija i servis

Prozori su pokriveni VELUX garancijom od 5 godina i 3 godina za roletne.

📄 Proverite detalje na [www.velux.rs](http://www.velux.rs)

Garantujemo dostupnost rezervnih delova i servisnu podršku u svakom delu zemlje.



PEČAT TRGOVCA

Sve cene u katalogu su u RSD i predstavljaju preporučene maloprodajne cene. Stopa PDV-a je 20%. Navedene cene su indikativne i ne predstavljaju ponudu za zaključivanje kupoprodajnog ugovora. Za stvarnu prodajnu cenu pitajte svog prodavca ili majstora. Za datum isporuke, kontaktirajte VELUX korisničku podršku ili svog prodavca. VELUX nije odgovoran za greške u katalogima, brošurama i drugom štampanom materijalu. VELUX zadržava pravo da menja svoje proizvode i cene bez obaveštenja. Trenutne cene su dostupne u katalogu na našoj veb stranici.

Sve specifikacije proizvoda, izjave, informacije i podaci (zajedno, „Informacije“) u ovoj brošuri podložni su mogućim promenama. Kupac je odgovoran za proveru i verifikaciju Informacija u trenutku kada je porudžbina poslata. Veruje se da su sve informacije tačne i pouzdane, ali su predstavljene bez garancije ili odgovornosti bilo koje vrste. Proverite podatke na [velux.rs](http://velux.rs) ili kontaktirajte korisničku podršku za potvrdu.



**SAČUVAJTE PRIRODU!  
KORISTITE  
ELEKTRONSKU  
VERZIJU BROŠURE!**

VELUX Srbija d.o.o.  
Bulevar Oslobođenja 301, Beograd

Broj telefona: 011 20 57 500

[www.velux.rs](http://www.velux.rs)  
[www.facebook.com/VELUX.rs](https://www.facebook.com/VELUX.rs)  
[www.youtube.com/@VeluxSrbija](https://www.youtube.com/@VeluxSrbija)

