

VELUX Rauch- und Wärmeabzugsfenster Flachdach CSP

VELUX®

Verglasung 73FQV



Das Rauch- und Wärmeabzugsfenster Flachdach CSP öffnet sich im Brandfall automatisch und erfüllt alle relevanten EU-Rechtsvorschriften. Das Rauchabzugsfenster lässt sich auch zur Lüftung öffnen, um frische Luft hereinzulassen. Die einbruchhemmende Konstruktion bietet zusätzliche Sicherheit und eine laminierte Innenscheibe verhindert das Splintern im Falle eines Bruchs.

- Öffnet sich im Brandfall automatisch gemäß den EU-Rechtsvorschriften.
- Öffnen Sie Ihr VELUX Elektro-Flachdach-Fenster ganz einfach, um schnell an die frische Außenluft zu gelangen.
- Der hochleistungsfähige Scherenöffnungsmechanismus gewährleistet einen langjährigen zuverlässigen Betrieb.
- Verbessern Sie den Gesamtkomfort durch die Niedrigenergie-Doppelverglasung mit zwei energiesparenden Beschichtungen.
- Genießen Sie die Sicherheit unserer erstklassigen Sicherheitsverglasung.
- Das Rahmendesign erhöht den Tageslichteinfall in den Raum.
- Öffnet sich im Brandfall automatisch gemäß den EU-Vorschriften und lässt sich auch über einen Lüftungsschalter bedienen, um Frischluft hereinzulassen.



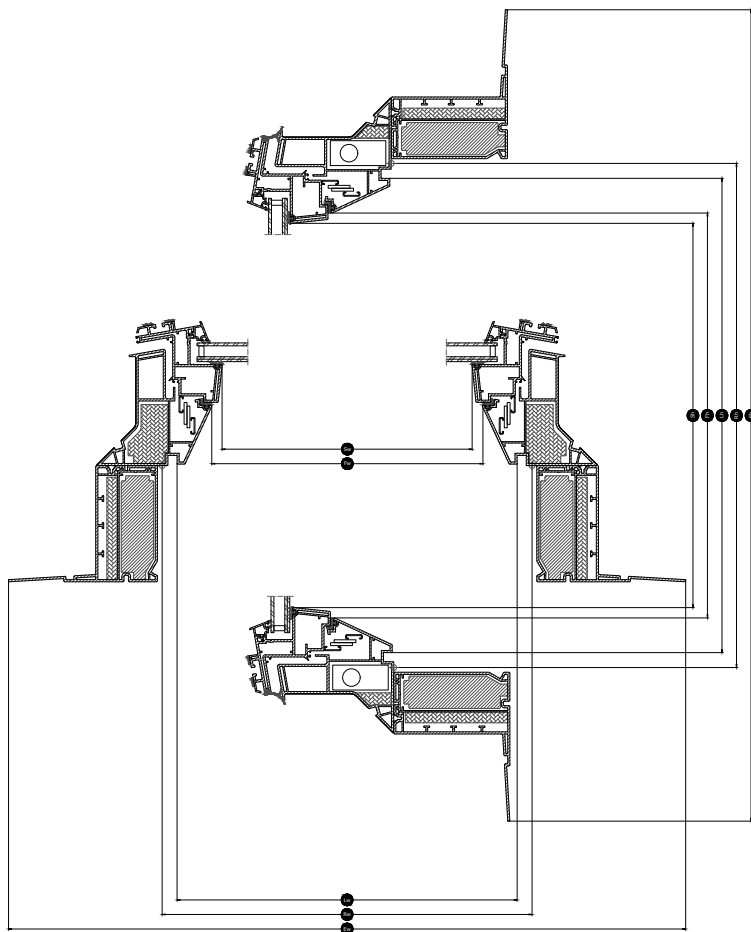
Größenübersicht

	1000 mm	1200 mm
1000	CSP 100100 (0.70)	
1200		CSP 120120 (1.07)

Alle Abmessungen in mm. () = Effektive Lichtfläche, m² [] = Belüftungsbereich, m²

*A= große Größen mit Verglasung Variante - A

Fenstermaße



Breite		100	120
Vw	Breite der sichtbaren Scheibe		
Lw	Breite Innenfutter Nutmaß	959	1159
Rw	Breite Lichtes Öffnungsmaß	1000	1200
Iw	Breite Flügelinnenmaß		
Ew	Breite, Blendrahmen-Außenmaß	1423	1623

Höhe		100	120
Vh	Sichtbare Scheibenhöhe		
Lh	Länge Innenfutter Nutmaß	959	1159
Rh	Länge Lichtes Öffnungsmaß	1000	1200
Ih	Länge Flügelinnenmaß		
Eh	Länge, Blendrahmen-Außenmaß	1423	1623

Technische Werte

Überblick über die technischen Werte für das Produkt, die unter anderem die CE-Kennzeichnung nach EN 1873 und nach EN 12101-2 abdecken.

Fenstermerkmale	CSP 73QV + ISD 0000	CSP 73QV + ISD 0010	CSP 73QV + ISD 0100	CSP 73QV + ISD 0110
Luftdurchlässigkeit [Klasse]	4	4	4	4
Wärmedurchgängigkeit $U_{rc,ref300}$ (CE-zertifiziert) (U-Wert)	0.99	0.99	0.99	0.99
Arc, ref300	3.4	3.4	3.4	3.4
Lichttransmissionsgrad (τ_v) (τ)	0.72	0.70	0.25	0.26
Schalldämmung (R_w) $R_{w,dB}$ [dB]	33	33	33	33
Gesamtsolarenergiedurchlassgrad (g)	0.53	0.50	0.20	0.23
UV-Transmissionsgrad (τ_{uv}) (τ_{uv})	0.05	0.05	0.05	0.05
Einbruchhemmendes Fenster	RC2	RC2	RC2	RC2
Rahmenfaktor	N/A	N/A	N/A	N/A
Luftdurchlässigkeit [Klasse]	4	4	4	4
Brandverhalten [Klasse]	B-s1,d0	B-s1,d0	B-s1,d0	B-s1,d0
Verbindung des Oberelementglases [Klasse]	N/A	N/A	N/A	N/A
Externes Brandverhalten - Europa [Klasse]	npd	npd	npd	npd
Externes Brandverhalten - Britisch [Klasse]	npd	AA	npd	AA
Schlagfestigkeit [Klasse]	N/A	N/A	N/A	N/A
Schlagfestigkeit, grosse Weichteile [Klasse]	SB 1200	SB 1200	SB 1200	SB 1200
Schlagfestigkeit kleine Hartteile [Klasse]	✓	✓	✓	✓
Regengeräusch (Lia)	47	51	47	51
Widerstand gegen Abwärtslasten	DL 2500	DL 2500	DL 2500	DL 2500
Brandbeständigkeit [Klasse]	npd	npd	npd	npd
Widerstand gegen Schneelast	N/A	N/A	N/A	N/A
Widerstand gegen aufwärts gerichtete Lasten	UL 1500	UL 1500	UL 1500	UL 1500
Widerstand gegen Windlast [Klasse]	N/A	N/A	N/A	N/A
Wasserdichtigkeit [Klasse]	✓	✓	✓	✓

NPD: No Performance Determined - Keine Leistung bestimmt

Scheibenaufbau

Verglasungsart	Zusammensetzung (von innen nach außen)
Doppelt verglast	7,5 mm Verbundsicherheitsglas – 14,5 mm Argongas – 4 mm Floatglas

Rollos und Markisen

Flachdach Basiselement

Kompatibilität

Das elektrisch zu öffnende Basiselement für Rauchableitung CSP ist mit einem Kuppel-Oberelement ISD aus Acryl oder Polycarbonat in klarer oder undurchsichtiger Ausführung kompatibel.

Einbauzubehör: Adapterkranz ZCE 0015/1015, Kappleiste ZZZ 210 und Innenfutter LSF 2000.

Weitere Informationen

Technische Änderungen vorbehalten.

Weitere Informationen über unsere Produkte finden Sie auf <http://www.velux.de>