

VELUX lichtkoepel ISD 0000

VELUX®



Beschikbare opstanden



CFP 73QV vast



CFP 73 vast



CSP 73Q
rookventilatie



CVP 73U
handbediend



CXP 73Q
daktoegang

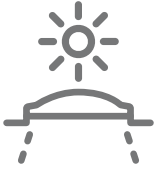
VELUX transparante lichtkoepels van acrylaat zijn de ideale keuze voor scholen, ziekenhuizen en kantoren, met een hoge lichtdoorlatendheid en gemaakt van een duurzaam, krasbestendig materiaal. Het buitenoppervlak en de natuurlijke afwateringseigenschappen zorgen voor een vrij uitzicht naar buiten. Compatibel met VELUX raamdecoratie voor daglichtregulering, het dimmen van licht en warmtewering.

- Lichtere binnenruimten en meer comfort binnenshuis doordat de transparante schaal meer daglicht doorlaat.
- Geniet van een comfortabele regulering van warmte en licht met onze complete selectie zonweringen voor lichtkoepels.
- Geniet van een rustigere binnenomgeving dankzij de efficiënte vermindering van externe geluiden.
- Een krasbestendig buitenoppervlak zorgt voor een hoge duurzaamheid.
- Regenwater en bladeren worden gemakkelijk afgevoerd, zelfs op daken met een 0° helling.
- Water en sneeuw worden afgevoerd van de duurzame plastic koepel, vanwege zijn ronde vorm.
- Vind de perfecte licht- en schaduwoplossing die aan uw persoonlijke behoeften tegemoetkomt.



Gebruiksaanwijzing voor de bediening

De koepelvormige schaal kan met elke opstand worden geïnstalleerd op daken met een helling van 0° tot 15°.



Combineer de koepel met een opstand die tegemoetkomt aan uw behoefte aan daglicht en ventilatie. Kies de elektrisch geventileerde opstand CVP, voor frisse lucht met een druk op de knop of kies de vaste opstand CFP als u vooral behoefte hebt aan meer daglicht in de kamer.

Beschikbare afmetingen en daglichtoppervlak

Passende opstanden

F CVP 73U handbediend

H CFP 73QV vast

L CSP 73Q rookventilatie

G CFP 73 vast

K CXP 73Q daktoegang

	600	800	900	1000	1200	1500
600	ISD 060060 (0.19) F, G, H					
800		ISD 080080 (0.40) F, G, H				
900	ISD 060090 (0.32) F, G, H		ISD 090090 (0.54) F, G, H			
1000				ISD 100100 (0.70) F, G, H, K, L		
1200			ISD 090120 (0.76) F, G, H, K		ISD 120120 (1.07) F, G, H, K, L	
1500				ISD 100150 (1.11) F, G, H		ISD 150150 (1.78) G, H

Alle maten zijn in mm. () = Effectief daglichtoppervlak, m² [] = Ventilatieopening, m²

*A= grote maten met beglazing variant -A

Technische waarden

Overzicht van de technische waarden voor het product, met betrekking tot onder andere CE-markeringen in overeenstemming met EN 1873 of EAD 200062-00-0401

Kenmerken raam	CFP 63QK + ISD 0000	CFP 73QV + ISD 0000	CFP 73UT + ISD 0000	CSP 73QV + ISD 0000	CVP Electric 63QK + ISD 0000	CVP Electric 73QV + ISD 0000	CVP Electric 73UT + ISD 0000	CVP Manual 73UT + ISD 0000	CXP 73QV + ISD 0000
Luchtdoorlatendheid [klasse]	A3	A3	A3	4	4	4	4	4	4
Warmtedoorgangscoefficiënt U_{rc} , ref300 (CE-label) (U-waarde)	0,87	0,80	0,87	0,99	0,87	0,80	0,87	0,87	0,86
Arc, ref300	3,4	3,4	3,4	3,4	3,4	3,4	3,4	3,4	3,4
Lichttransmissiecoëfficiënt (τ_v) (τ)	0,68	0,72	0,72	0,72	0,68	0,72	0,72	0,72	0,72
Geluidsisolatie (R_w) $R_{w,dB}$ [dB]	36	36	36	33	36	36	30	30	36
Totale doorlaatcoëfficiënt zonne-energie (g)	0,49	0,53	0,54	0,53	0,49	0,53	0,54	0,54	0,53
Doorlaatbaarheid ultraviolette straling (τ_{uv}) (τ_{uv})	0,05	0,05	0,05	0,05	0,05	0,05	0,05	0,05	0,05
Inbraakwerend dakraam	npd	RC2	npd	RC2	npd	RC2	npd	npd	npd
Kozijnfactor	N/A	N/A	N/A	N/A	N/A	N/A	N/A	N/A	N/A
Luchtdoorlatendheid [klasse]	A3	A3	A3	4	4	4	4	4	4
Reactie bij brand [klasse]	B-s1,d0	B-s1,d0	B-s1,d0	B-s1,d0	B-s1,d0	B-s1,d0	B-s1,d0	B-s1,d0	B-s1,d0
Lijmen van glas van bovenste element [klasse]	N/A	N/A	N/A	N/A	N/A	N/A	N/A	N/A	N/A
Externe brandprestaties - Europees [klasse]	npd	npd	npd	npd	npd	npd	npd	npd	npd
Externe brandprestaties - Brits [klasse]	npd	npd	npd	npd	npd	npd	npd	npd	npd
Schokbestendigheid [klasse]	N/A	N/A	N/A	N/A	N/A	N/A	N/A	N/A	N/A
Schokbestendigheid groot zacht lichaam [klasse]	SB 1200	SB 1200	SB 1200	SB 1200	SB 1200	SB 1200	SB 1200	SB 1200	SB 1200
Schokbestendigheid klein hard lichaam [klasse]	✓	✓	✓	✓	✓	✓	✓	✓	✓
Lawaai van regen (ΔL_{ia})	48	53	53	47	46	49	50	46	50
Weerstand tegen neerwaarts gerichte belastingen	DL 2500	DL 2500	DL 2500	DL 2500	DL 2500	DL 2500	DL 2500	DL 2500	DL 2500
Brandwerendheid [klasse]	npd	npd	npd	npd	npd	npd	npd	npd	npd
Weerstand tegen sneeuwbelasting	N/A	N/A	N/A	N/A	N/A	N/A	N/A	N/A	N/A
Weerstand tegen opwaartse belasting	UL 1500	UL 1500	UL 1500	UL 1500	UL 1500	UL 1500	UL 1500	UL 1500	UL 1500
Weerstand tegen windbelasting [klasse]	N/A	N/A	N/A	N/A	N/A	N/A	N/A	N/A	N/A
Waterdichtheid [klasse]	✓	✓	✓	✓	✓	✓	✓	✓	✓

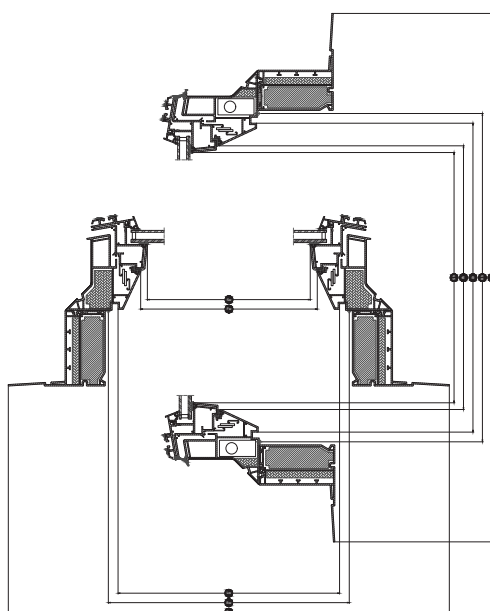
NPD: No Performance Determined - geen prestatie bepaald

VELUX rookventilatiekoepel CSP, -73FQV beglazing



De rookventilatiekoepel CSP opent automatisch in geval van brand en voldoet aan alle relevante Europese wettelijke vereisten. Het raam kan voor frisse lucht worden geopend als uw woning moet worden geventileerd. Een inbraakwerende constructie biedt extra veiligheid en een gelamineerde binnenruit voorkomt dat het in geval van breuk versplintert.

- Verbeter uw algehele comfort met de energiebesparende dubbele beglazing met twee low-energy coatings.
- Open uw VELUX elektrische lichtkoepel netstroom moeiteloos voor snelle toegang tot frisse buitenlucht.
- Opent automatisch in geval van brand, overeenkomstig de EU-wetgeving, en kan tevens worden geopend met een ventilatieschakelaar om frisse lucht binnen te laten.



Breedte		100	120
Sw	Breedte raam	835	1035
Fw	Openingsbreedte kozijn	863	1063
Lw	Afstand tussen aftimmergroeven binnenkant breedte	959	1159
Rw	Uitsparing breedte	1000	1200
Ew	Externe breedte kozijn	1423	1623

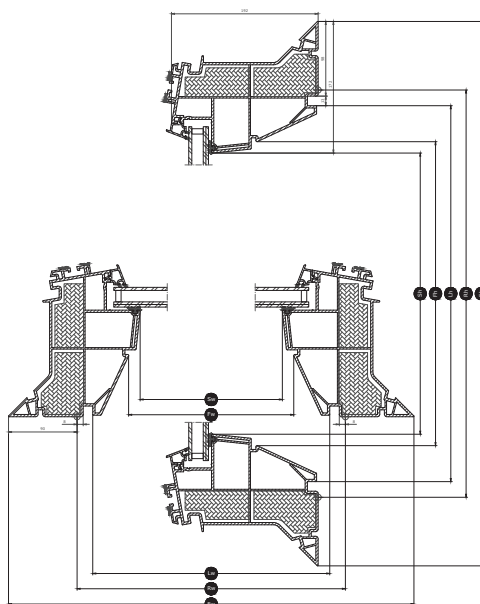
Hoogte		100	120
Sh	Openingshoogte draaiend gedeelte	835	1035
Fh	Openingshoogte kozijn	863	1063
Lh	Afstand tussen aftimmergroeven binnenkant hoogte	959	1159
Rh	Uitsparing hoogte	1000	1200
Eh	Externe hoogte kozijn	1423	1623

VELUX vaste lichtkoepel CFP U, Beglazing 73UT



Een eenvoudige, effectieve manier om daglicht toe te voegen aan kamers met weinig of geen natuurlijk daglicht. De vaste opstand CFP verandert elke ruimte van donker en saai in licht en mooi. ThermoTechnology™ isolatie en energiezuinige dubbele beglazing houden uw woning warm en vergroten uw comfort in huis. Compatibel met alle VELUX bovenstukken voor lichtkoepels.

- Voeg direct daglicht via uw platte dak toe aan kamers met weinig natuurlijk daglicht.
- Profiteer van het extra energierendement van de dubbele beglazing.
- Onze lichtkoepels zijn ontworpen om de condensvorming tot een minimum te beperken, zodat u altijd goed naar buiten kunt kijken.



Breedte		060	080	090	100	120	150
Sw	Breedte raam	435	635	735	835	1035	1335
Fw	Openingsbreedte kozijn	463	663	763	863	1063	1363
Lw	Afstand tussen aftimmergroeven binnenkant breedte	559	759	859	959	1159	1459
Rw	Uitsparing breedte	600	800	900	1000	1200	1500
Ew	Externe breedte kozijn	780	980	1080	1180	1380	1680

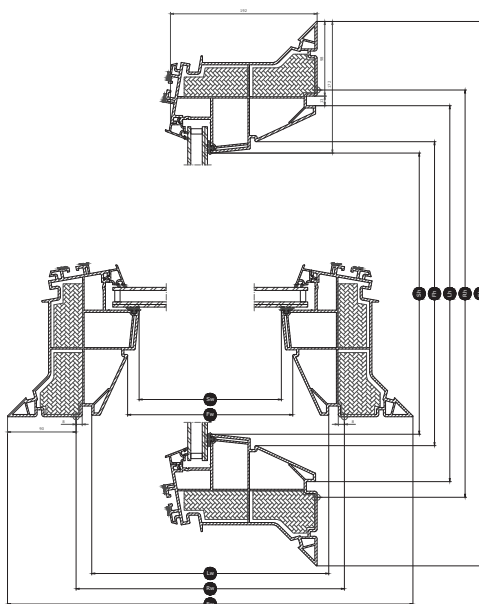
Hoogte		060	080	090	100	120	150
Sh	Openingshoogte draaiend gedeelte	435	635	735	835	1035	1035
Fh	Openingshoogte kozijn	463	663	763	863	1063	1063
Lh	Afstand tussen aftimmergroeven binnenkant hoogte	559	759	859	959	1159	1459
Rh	Uitsparing hoogte	600	800	900	1000	1200	1500
Eh	Externe hoogte kozijn	780	980	1080	1180	1380	1680

VELUX lichtkoepel CFP Q, -73FQV beglazing



De vaste opstand CFP Q verandert elke ruimte van donker en saai in licht en mooi. Een inbraakbestendige constructie biedt maximale veiligheid en een geïsoleerde ThermoTechnology™ constructie en energiebesparende beglazing met speciale coating helpen uw woning warm en de energiekosten laag te houden. Compatibel met alle VELUX bovenstukken voor lichtkoepels.

- Voeg direct daglicht via uw platte dak toe aan kamers met weinig natuurlijk daglicht.
- Verbeter uw algehele comfort met de energiebesparende dubbele beglazing met twee low-energy coatings.
- Onze lichtkoepels zijn ontworpen om de condensvorming tot een minimum te beperken, zodat u altijd goed naar buiten kunt kijken.



Breedte		060	080	090	100	120	150
Sw	Breedte raam	435	635	735	835	1035	1335
Fw	Openingsbreedte kozijn	463	663	763	863	1063	1363
Lw	Afstand tussen aftimmergroeven binnenkant breedte	559	759	859	959	1159	1459
Rw	Uitsparing breedte	600	800	900	1000	1200	1500
Ew	Externe breedte kozijn	780	980	1080	1180	1380	1680

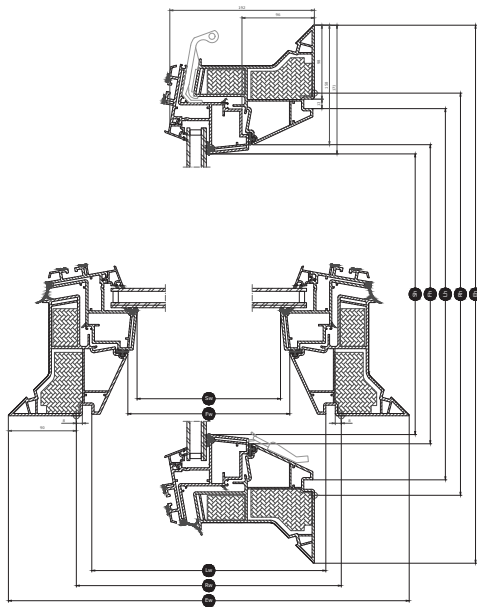
Hoogte		060	080	090	100	120	150
Sh	Openingshoogte draaiend gedeelte	435	635	735	835	1035	1035
Fh	Openingshoogte kozijn	463	663	763	863	1063	1063
Lh	Afstand tussen aftimmergroeven binnenkant hoogte	559	759	859	959	1159	1459
Rh	Uitsparing hoogte	600	800	900	1000	1200	1500
Eh	Externe hoogte kozijn	780	980	1080	1180	1380	1680

VELUX daktoegangskoepel CXP, -73FQV beglazing



De handbediende daktoegangskoepel CXP opent extra ver om eenvoudig toegang tot het dak te verschaffen. Een gelaagde binnenruit voorkomt dat het glas bij breuken versplintert. Verkrijgbaar met een lichtkoepel van acrylaat of polycarbonaat. De daktoegangskoepel voldoet aan de relevante Europese wettelijke vereisten.

- Verbeter uw algehele comfort met de energiebesparende dubbele beglazing met twee low-energy coatings.
- Onze lichtkoepels zijn ontworpen om de condensvorming tot een minimum te beperken, zodat u altijd goed naar buiten kunt kijken.
- Het schuin aflopend design van het binnenkozijn laat meer daglicht in uw kamer.



Breedte		090	100	120
Sw	Breedte raam	735	835	1035
Fw	Openingsbreedte kozijn	763	863	1063
Lw	Afstand tussen aftimmergroeven binnenkant breedte	859	959	1159
Rw	Uitsparing breedte	900	1000	1200
Ew	Externe breedte kozijn	1080	1180	1380

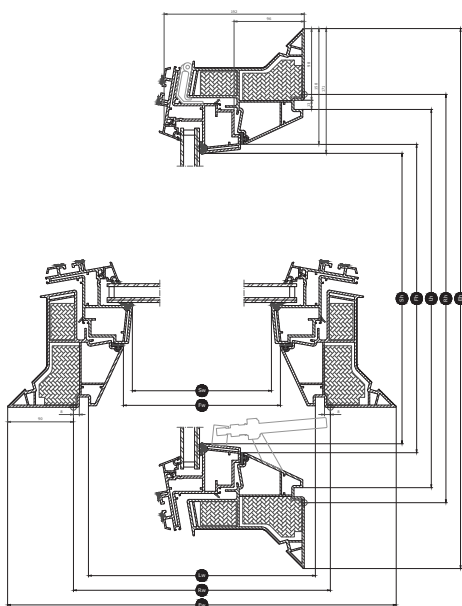
Hoogte		100	120
Sh	Openingshoogte draaiend gedeelte	835	1035
Fh	Openingshoogte kozijn	863	1063
Lh	Afstand tussen aftimmergroeven binnenkant hoogte	959	1159
Rh	Uitsparing hoogte	1000	1200
Eh	Externe hoogte kozijn	1180	1380

VELUX handbediende lichtkoepel CVP 0073U, Beglazing 73UT



Breng natuurlijk daglicht en frisse lucht in uw woning tegen een prijs die binnen de meeste budgetten past, met de handmatig bediende basiseenheid CVP. De lichtkoepel kan eenvoudig worden bediend met behulp van een praktische telescopische stang. Biedt alle voordelen van een lichtkoepel, voor een betaalbare prijs. Te combineren met onze schalen van acrylaat en polycarbonaat.

- Profiteer van het extra energierendement van de dubbele beglazing.
- Onze lichtkoepels zijn ontworpen om de condensvorming tot een minimum te beperken, zodat u altijd goed naar buiten kunt kijken.
- Met de lange telescopische stang kunt u uw lichtkoepel openen om met frisse lucht een beter binnenklimaat te creëren.



Breedte		060	080	090	100	120
Sw	Breedte raam	435	635	735	835	1035
Fw	Openingsbreedte kozijn	463	663	763	863	1063
Lw	Afstand tussen aftimmergroeven binnenkant breedte	559	759	859	959	1159
Rw	Uitsparing breedte	600	800	900	1000	1200
Ew	Externe breedte kozijn	780	980	1080	1180	1380

Hoogte		060	080	090	100	120	150
Sh	Openingshoogte draaiend gedeelte	435	635	735	835	1035	1035
Fh	Openingshoogte kozijn	463	663	763	863	1063	1063
Lh	Afstand tussen aftimmergroeven binnenkant hoogte	559	759	859	959	1159	1459
Rh	Uitsparing hoogte	600	800	900	1000	1200	1500
Eh	Externe hoogte kozijn	780	980	1080	1180	1380	1680

Isolerende beglazing

	-73FQV beglazing	Beglazing 73UT
Samenstelling (van binnen naar buiten)	7,5 mm gelaagd floatglas - 14,5 mm argon - 4 mm floatglas	6,8 mm gelaagd floatglas - 14,5 mm argon - 4 mm floatglas

Reiniging en onderhoud



Reiniging van de schaal is alleen mogelijk van buitenaf. Maak het raam niet open bij het reinigen van de schaal. Schakel bij elektrische ramen de hoofdstroom uit.

Als u de binnenkant van de schaal en de glazen buitenzijde van de opstand wilt reinigen, verwijdert u de afdekdopjes en schroeven om de schaal weg te nemen en zet u de schaal na het reinigen weer vast.

In regio's met veel sneeuwval moet opgehoopte sneeuw op de lichtkoepel geregeld worden verwijderd.

Garantieperiode



De volledige voorwaarden en condities van de VELUX productgarantie zijn beschikbaar via onze website www.velux.nl.

Gordijnen en buitenzonweringen

Maak uw VELUX lichtkoepel compleet met een rolgordijn voor volledig comfort. Kies uit een heel assortiment rolgordijnen, zoals een lichtregulerend plisségordijn voor een zachtere lichtinval, een buitenzonwering voor warmtewering of een verduisterend plisségordijn om uw kamer donker te maken.

Gebruik VELUX App Control of VELUX ACTIVE with NETATMO om uw ventilerende lichtkoepel en rolgordijnen per smartphone te bedienen.

Verdere informatie

We behouden ons het recht voor technische wijzigingen aan te brengen.

Ga voor meer informatie over onze producten naar <http://www.velux.nl>